



ORION
INSTRUMENTS
A Magnetrol® Company

新一代磁翻板液位计

磁翻板液位计

简介

磁耦合翻板式液位计,也叫MLI,目前正被广泛应用于工业过程控制领域。在最初的设计理念中,它仅被用作一种可选配的可视玻璃管液位计设备,但目前,MLI则已经广泛应用于新项目和厂房升级项目中了。

ORION INSTRUMENTS®所生产的Atlas, Gemini, 和Aurora®系列磁翻板液位计是由经精确的工程工艺所制造,具有准确、可靠和连续的液位测量能力。它们具有完好的密封性,并且完全不需要阶段性的维护。MLI同样可以解决任何气体或液体的排放问题,而这正是玻璃管液位计的通病。

Orion同样具备了一套完整的液位产品包括液位开关和变送器,来为MLI作补充。其中即包括了Magnetrol公司的Eclipse®导波雷达液位变送器。

特色

- 多种多样的筒体设计(或者外形)以迎合各种工况。可按用户要求自定义设计。
- 全系列可配套液位开关和变送器,包括Eclipse系列导波雷达。
- 焊接式,无磁性外筒,可选多种金属或者塑料材质。
- 可选ANSI和EN1092过程连接。
- 精工制造的浮子,带内部磁钢和磁性加强环。
- 可选翻旗或浮标的指示牌,带不锈钢刻度尺,可视高度、体积或者液位百分比。
- 在筒体顶部和底部标配浮子止回弹簧。
- 可选多种特殊焊接工艺。



应用

- 给水加热器
- 工业用锅炉
- 油/水分离器
- 闪蒸罐
- 缓冲罐
- 气体冷却器
- 除氧器
- 回水闪蒸罐
- 热井
- 真空塔底部
- 烷烃化装置
- 锅炉汽包
- 丙烷容器
- 各类储罐

磁翻板液位计

ATLAS和VECTOR系列MLI

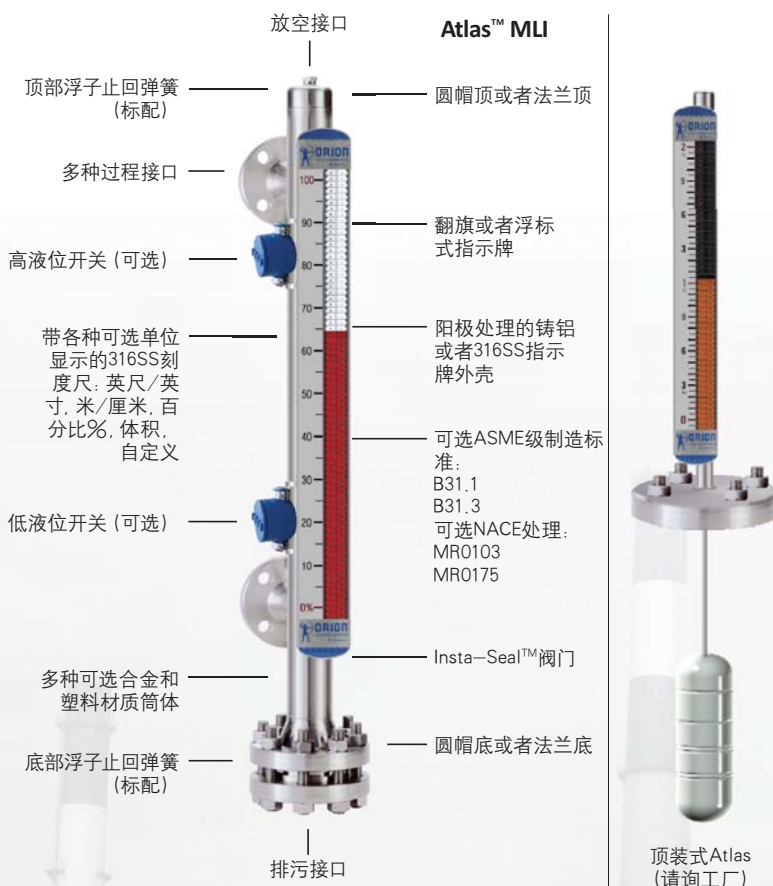
Atlas系列产品是Orion的标准高性能磁翻板液位计。Atlas为单一腔体设计，根据应用要求可设计为2"，2½"，或者3"直径的筒体。它有着12项基本的结构选项，其中还包括顶装式的磁翻板。并可选一些特殊结构。

Atlas系列MLI可以由多种材料制造，包括一些特殊合金材质或者塑料材质。Orion同样可以提供最完全的过程接口类型和尺寸，涵盖了工业领域的所有要求。

Atlas系列可以配置多样的变送器和开关，可选翻旗或浮标指示器，可选不锈钢或者其他材质的刻度尺。这些选配足以让Atlas成为一个完整的液位测量和监控专家。

Vector™ (此样本未出现) 是一种简单而坚固的，可靠而经济的磁翻板液位计。其同样适用于多种安装形式。Vector拥有许多基本的磁翻板配置，它精确的工程设计及制造工艺让它能够拥有长期的使用寿命。

更多VECTOR产品信息请参见样本ORI-140。



GEMINI™

Orion的双筒体设计在磁翻板工业领域中是独一无二的。Gemini系列拥有着不计其数的特殊结构设计。它具备与Atlas同样的制造材质。

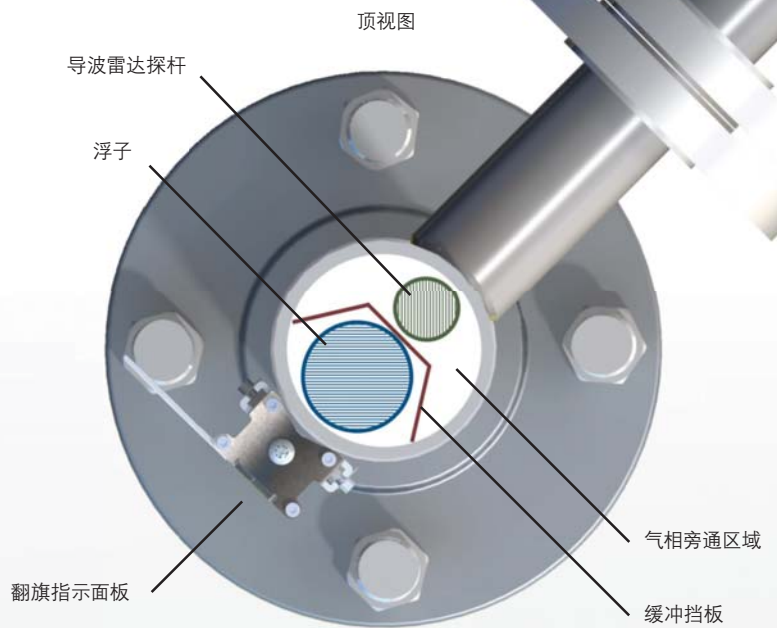
其副测量筒的设计为各式各样的变送器提供了安装便利，以实现在主筒体液位显示以外附加的另一种连续液位测量监控能力。Eclipse系列导波雷达，直接插入式Jupiter®磁致伸缩液位计，或者是Kotron系列电容式液位变送器同样可以安装在此副筒体内，为连续的液位输出信号做出冗余设计。内部装载浮子的主筒体，可以适配卡装式开关或者变送器，提供额外的液位控制能力。



Aurora®



更多信息参见样本
ORI-101



Eclipse®导波雷达液位
变送器



描述

Aurora的专利设计是次世代的磁翻板液位计。它是磁翻板液位计的最先进技术，并反映了Orion品牌对于磁翻板液位计的革新设计与品质保证。

Aurora完全是一台冗余性的监控和控制系统。液位的变化会由两种不同科技的测量技术来追踪。Eclipse®导波雷达变送器的探杆可以与磁翻板的浮子一起安装在3" 或者4" 直径的筒体内。磁翻板的刻度翻旗或者浮标由筒体内部的浮子靠磁耦合作用带动，同时，导波雷达变送器则直接测量液位。这两种完全不同的技术装在同一个筒体内，即实现了冗余测量，不像任何其他的MLI那样。在筒体内特殊的缓冲挡板设计，保证了浮子和导波雷达探杆之间的工作互不干扰并且合作无间。

Aurora具备10种基本配置形式以及15种以上的制造材料选择。前所未有的，Aurora实现了以高精度性和高可靠性来测量超低介电常数的介质，高温/高压工况，或介电常数变化的介质。

AURORA®特色

- 多种可选合金材料
- 可配Eclipse导波雷达带HART®协议，FF现场总线，PROFUBUS™通信协议
- 多种可选过程连接方式
- 八种类型的探杆设计适用于各种应用工况
- Eclipse系列导波雷达变送器可选316不锈钢或者铸铝带环氧树脂涂层的表头
- 可选ASME B31.1, B31.3, 或者NACE处理制造工艺; 150磅至2500磅ANSI (PN16至PN320)
- 标配浮子顶、底止回弹簧

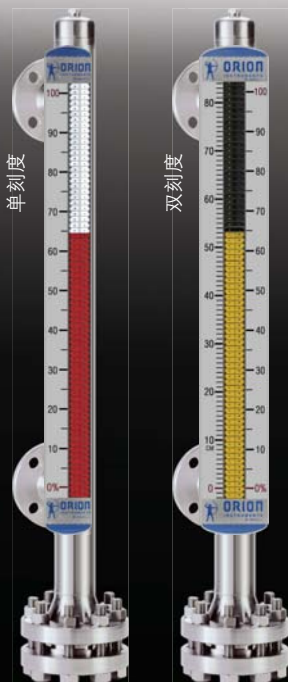
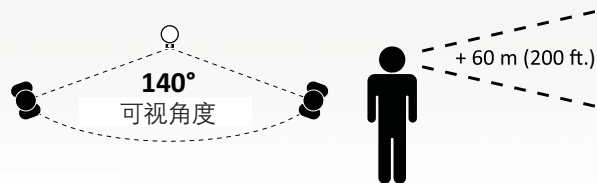
reveal™

WIDE VIEW INDICATOR

Patent Pending



- ① 带InstaSeal™阀门实现洁净氮气填充。
- ② 双层O型圈端部堵头确保了湿气被隔绝在外。
- ③ 更宽的, 全金属制的高对比色的镀粉或者受阳极处理的翻旗片加强了可视距离。
- ④ 坚固的316不锈钢指示面板外壳设计足以应对各种自然气候。
- ⑤ 挤制成型的防碎透明面板加强了可视距离, 同时让翻旗和浮子靠的更近, 强化了磁耦合能力。



指示面板选项:

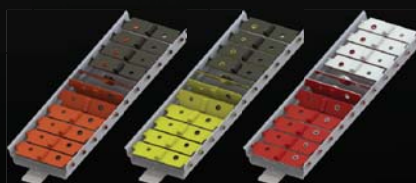
- * 英寸/英尺
- * 全英寸
- * 厘米/米
- * 百分比 (5%增长)
- * 加仑
- * 升
- * 标准桶



REVEAL™指示面板具有限位设计, 限制了每片翻旗不会翻过180度。此应用消除了“过度翻转”问题。

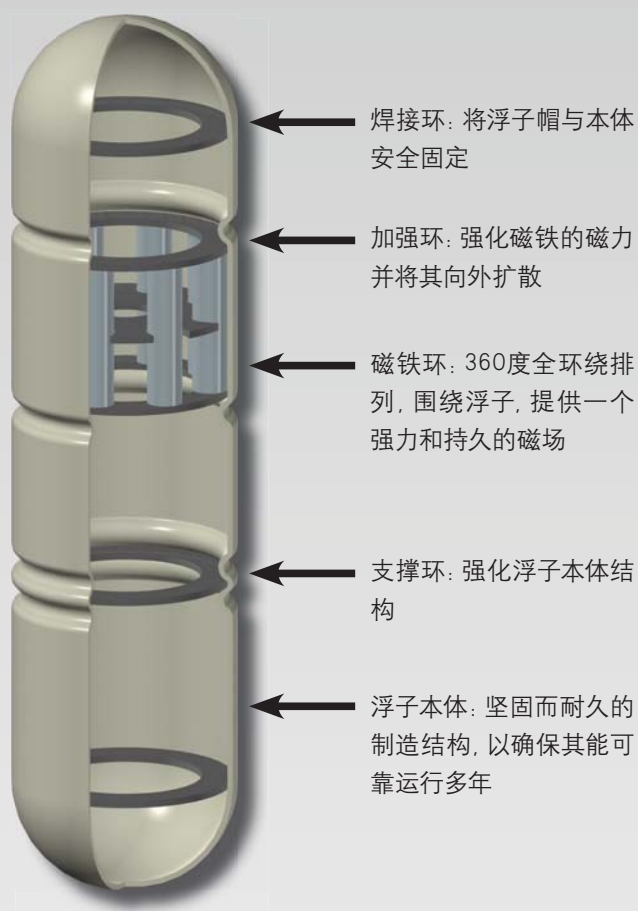


每片翻旗都具有高强度的磁铁



标配翻旗或者浮标。可自定翻旗颜色。

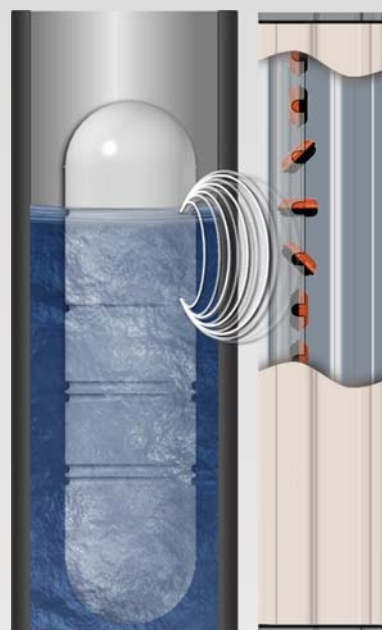




ORION的浮子工艺技术

安装在磁翻板筒体内的浮子可以说是整台仪表最重要的元素。它的结构构造, 排水体积, 重量, 和浮力必须全部仔细设计, 才能应用于指定的工况条件中。

Orion的工程师通过设计并测试了数以百计的浮子, 来摄取最精确可用数据。我们在全球已经设计制造了数以千计的独特应用工况, 包括高温高压, 以及界面测量。



浮子内部有360度的磁铁组合, 产生了一个强力和持续的磁通量阵列, 足以透过Schedule160厚度的筒体以实现视觉指示。

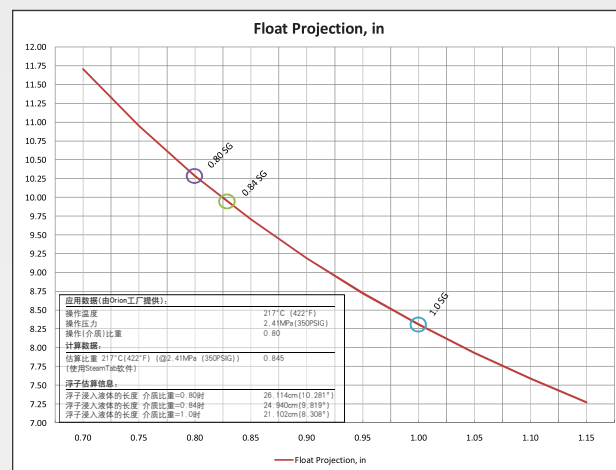
技术能力

- 过程压力至310 bar (4,500+psig) ①
- 过程温度至538°C (1,000°F) ①
- 全液位比重最低可达0.25 ①
- 可选界面测量浮子设计, 比重差最小可达0.1
- 足够的浮力设计可有效的使用于粘性介质中, 如原油

① 根据不同的温度、压力和介质比重的组合, 最大的技术能力也是变化的。

选项

- Teflon-S® PTFE和PFA防滑涂层
- Halar® ECTFE涂层防磨损和防化学腐蚀
- 浮子取回挂钩
- 浮子估算曲线: 如果介质比重变化, 浮子曲线会显示补偿



浮子估算曲线

设计	Atlas, Aurora—单筒体 Gemini—双筒体
制造材料—MLI	金属合金 316/316L或者304/304L不锈钢 321不锈钢, 347不锈钢 钛材, 蒙乃尔合金, 哈氏合金B, 哈氏合金C - 276, Inconel625, Inconel825, 20号合金, 电解抛光的316不锈钢 904L不锈钢和其他无磁性合金
制造材料—浮子	塑料/复合材料 玻璃纤维, PVC, CPVC, Kynar, polypropylene
制造选项	根据应用工况变化—不锈钢和钛材为标配 (特殊合金可选)
带资质材质报告 (CMTR)	工业级, ASME B31.1, ASME B31.3, 和NACE处理制造标准可选 如需要可提供
压力等级	ANSI 150#, 300#, 600#, 900#, 1500#, 2500# DIN PN16, PN25, PN40, PN63, PN100, PN160, PN250, PN320
过程连接尺寸	1/2" 至 8" DN 20 至 DN 150
过程连接类型	MNPT, FNPT, Weldolet®, Sockolet®, 螺纹短接, 对焊短接, 平焊短接 平焊法兰, 对焊法兰, 活套法兰 TriClamp®管配件接头, 凡司徒法兰
测量范围	30至1524cm (12至600英寸)
温度范围	-196°至538°C (-320°至1000°F)
压力范围	全真空至310bar (4500psig)
比重范围	比重最低至0.25 (更低比重请咨询工厂)
指示标牌	磁耦合作用的翻旗套件, 可选橙/黑, 黄/黑, 红/白对比色, 或者高可视性的浮标 (客户可自定颜色)
REVEAL™翻旗密封	惰性气体填充及密封, 带双层O型圈和InstaSeal™阀门
REVEAL™指示标牌	可视距离61米 (200英尺)
铸铝指示标牌	可视距离30.5米 (100英尺)
标尺选项	不锈钢标尺, 可选高度, 体积, 或者单位百分比 (用户可自定)
开关选项	OES型凸轮式快开型开关 (参考Orion样本: OES-100) ORS型电动干簧管开关 (参考Orion样本: ORS-300) 可选气动开关 (请咨询工厂)
变送器选项	Eclipse系列705导波雷达液位计 (参考Magnetrol样本: 57-101和57-102) Jupiter系列磁致伸缩液位计 (参Orion考样本: ORI-148) OCT型干簧管式变送器 (参考Orion样本: OCT-400)
高温选项	电伴热或者蒸汽伴热, 带/不带特殊保温处理
低温选项	深冷保温带特殊聚合物防霜延伸段

高温保温

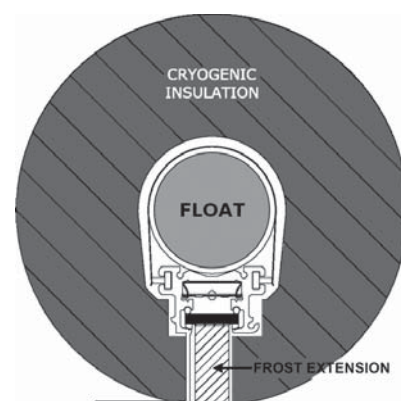
Orion对于所有外形和尺寸的MLI都可选配专属设计的玻璃纤维保温隔热毯。它们是高质量的保温材料,可长期使用于最高温度为538°C (1,000°F) 的环境中。此保温可适用于人员防护,以及防冻或者维持过程温度的电伴热上。



深冷保温和防霜延伸段

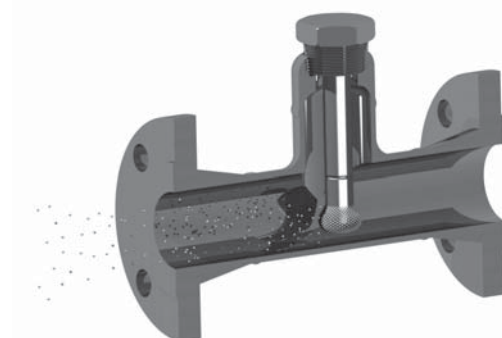
Orion提供深冷保温以适合制冷设备、冷冻装置和冷凝器内部保冷的操作需要。通过用一种特制的深冷保温夹套隔绝内部磁翻板,过程温度可以降至液体状态下的-195°C (-320°F)。

选择防霜延伸段可以防止翻旗指示面板上堆积结冰,以影响可视效果。这部分延伸段是由一种耐久的丙烯酸塑料材质做成,并且是深冷保温的标准配置。



磁性颗粒过滤器

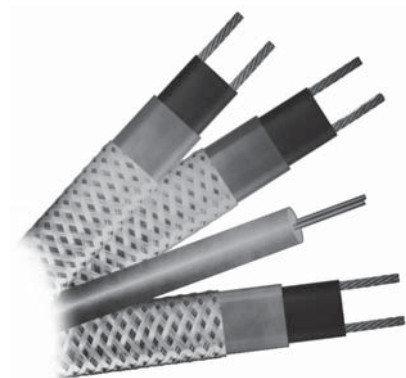
磁性颗粒过滤器,或者叫磁捕捉器,为Orion的磁翻板管线提供保护。被过滤的颗粒大多数是由铁质组成,通常是来自于一些碳钢的管道,它们广泛分布于工艺管线中。这些颗粒在正常进料或者排料操作的过程中,通过磁翻板的过程接口进入MLI筒体内。位于MLI筒体内的磁浮子会持续的吸住这些颗粒。最终,由于这些颗粒在浮子上的堆积会造成浮子卡在筒体内部。这会造成MLI的误读数甚至无读数。此过滤器可以收集颗粒并可定期清洗以确保磁翻板液位计的连续运作。



伴热: 电和蒸汽

对于那些需要防霜冻或者维持温度的应用场合,伴热会帮助MLI能够在严酷的,极寒的环境中正常运作而不受影响。

电伴热可选自动调节模式,持续瓦数模式和矿物绝缘模式这些品种。更多信息请咨询工厂。

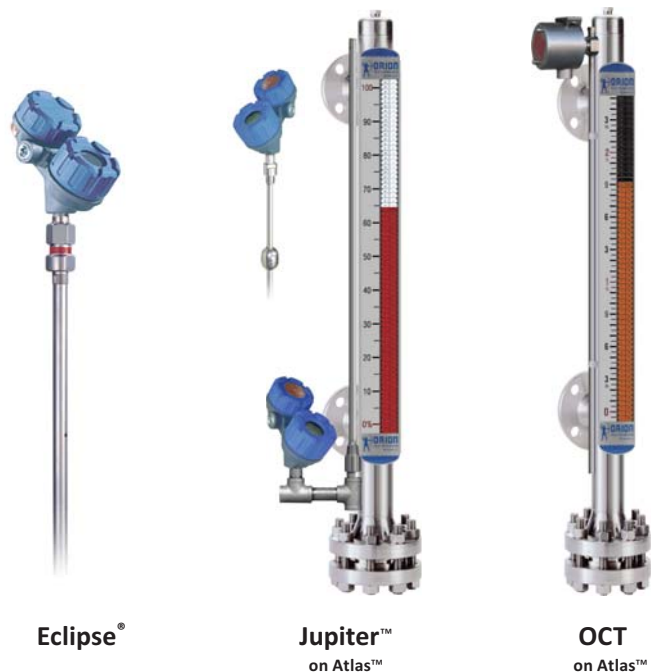


变送器规格

	Eclipse®导波雷达	Jupiter®磁致伸缩变送器
测量范围:	15至610cm (6至240英寸)	15至999cm(6至400英寸)
分辨率:	0.01mA 模拟量 0.1cm (英寸)显示	0.01mA 模拟量 0.1cm (英寸)显示
复现性:	<2.5mm (0.1英寸)	全量程的±0.005%或者0.127mm (0.005英寸) (取大)
非线性:	<0.1探杆长度或者2.5mm (0.1英寸) (取大)	全量程的±0.020%或者0.794mm (0.031英寸) (取大)
上部死区:	无	当底部安装电子表头时少于7.6cm (3英寸)
下部死区:	无	当顶部安装电子表头时少于7.6cm (3英寸)
阻尼:	0-10秒; 可调	0-25秒; 可调
供电 (在终端):	通用/本安: 11至28.6 VDC 隔爆 (带本安探杆): 13.5至28 VDC Foundation fieldbus™和PROFIBUS PA™ (FISCO): 9至17.5 VDC Foundation fieldbus™和PROFIBUS PA™(FNICO Exd): 9至32 VDC	HART: 12至28 VDC Foundation fieldbus™防爆认证: 9至17.5 VDC FISCO/FNICO: 9至17.5 VDC
信号输出:	4-20 mA带HART; 3.8至20.5 mA可用 Foundation fieldbus™; H1 (ITK Ver. 5.01) PROFIBUS PA™; PROFIBUS PA™ H1	4-20 mA带HART; 3.8至20.5 mA可用 Foundation fieldbus™; H1 (ITK Ver. 4.61)
显示:	2行 x 8字符LCD	2行 x 8字符LCD
表头材质:	IP66/铸铝A356T6或者316SS	NEMA 4X/7/9 IP66/铸铝 A356T6或者316SS
防爆等级:	FM/CSA/ATEX/IEC - 隔爆, 本安, 阻燃 (更多信息参见指定的产品样本)	FM/CSA/ATEX/IEC/INMETRO - 隔爆, 本安, 阻燃 (更多信息参见指定的产品样本)
SIL安全等级:	标准产品电子部件: SIL 1 as 1oo1, SFF 85.4% 加强型产品电子部件: SIL 2 as 1oo1, SFF 91%	标准产品电子部件: SIL 1 as 1oo1, SFF 83.7% 加强型产品电子部件: SIL 2 as 1oo1, SFF 90.7%
过程温度:	取决于探杆 (更多信息参见指定产品样本)	外绑式: -195°至455°C (-320°至850°F)带保温 直接插入式: -195°至260°C (-320°至500°F)
表头位置的环境温度:	-40°至80°C (-40°至175°F) LCD: -20°至+70°C (-5°至+160°F)	-40°至80°C (-40°至175°F) LCD: -20°至+70°C (-5°至+160°F)
过程压力:	取决于探杆 (更多信息参见指定产品样本)	直接插入式: 117 bar (+1700 psig) (更多信息参见指定产品样本)
安装方式:	直接插入式电子表头带一体式或者分体式探杆	直接插入式探杆带一体式表头或者外绑式MLI带顶部或底部表头

变送器规格

	OCT干簧管式
测量范围:	15至503cm (6至198英寸)
分辨率:	±13mm (0.50英寸)
复现性:	±6mm (0.25英寸)
非线性:	<满量程的0.4%
上部不稳定区:	10.2cm (4英寸)
下部不稳定区:	10.2cm (4英寸)
供电:	12到36VDC
输出信号:	4到20mA
表头类型:	NEMA 4X, IP66
表头材料:	铸铝或者316SS
防爆区分类:	FM/CSA, EP
过程温度:	-40°至+218°C (-40°至+425°F)
表头位置的环境温度:	-40°至+70°C (-40°至+158°F)
安装方式:	外绑式探杆带一体式, 顶装或者底装 式电子表头



电子式液位开关规格






型号:	OES	ORS
描述:	SPDT磁动双稳凸轮式快开开关	气密型双稳干簧管式开关
供电电压:	最大250V AC/DC	最大150V AC/DC
最大无作用区:	±19.05mm (0.75")浮子的行程	±12.7mm (0.50")浮子的行程
温度范围:	-50°至+200°C (-58°至392°F)	-50°至+250°C (-58°至482°F)
外壳等级:	NEMA 4X	NEMA 4X
外壳材质:	铸铝 (标准)	不锈钢







气动开关规格

气动开关的更多信息请询问工厂

防爆认证 | 点式液位开关和干簧管式变送器

认证机构	型号	防爆区域分类
FM 	OES-xxxx-001	Class I, II, III, Div. 1, Groups B,C,D,E,F,G; T6 @ 80°C; Type 4X
	ORS-xxxx-001	Class I, II, III, Div. 1, Groups B,C,D,E,F,G; T6 @ 80°C; Type 4X Class I, Div. 2, Groups A, B, C, & D; T6 @ 80°C
	OCT-xxxx-xxx	Class I, II, III, Div. 1, Groups B,C,D,E,F,G; T6 @ 80°C; Type 4X Class I, Div. 2, Groups A, B, C, & D; T6 @ 80°C
CSA 	OES-x1xx-001	Class I, Div. I/II, Groups B, C, & D; T6 @ 80°C; Type 4X Class II, Groups E, F, & G; T6 @ 80°C; Type 4X Class III
	ORS-x1xx-001	Class I, Div. I, Groups B, C, & D; T6 @ 80°C; Type 4X
	OCT-xxxx-001	Class I, Div. II, Groups A, B, C, & D; T6 @ 80°C; Type 4X Class II, Groups E, F, & G; T6 @ 80°C; Type 4X Class III
ATEX 	ORS-xAxx-001	ATEX II 2 G Ex d IIC T6 Ta = -40 to +70° C
IEC 	ORS-xAxx-001	IECEx d IIC T6 Ta = -40 to +70° C
CE 	OES-xxxx-001	低电压指令, 2006/95/EC
	ORS-xxxx-001	安装分类II, 污染等级2
	OCT-xxxx-xxxx	

认证机构	型号	防护类型	防爆区域分类	
FM 	705-5XXX-1XX 705-5XXX-2XX	本安	Class I, Div. 1, Groups A, B, C, & D Class II, Div. 1, Groups E, F, & G T4 Class III, Type 4X, IP66 Entity	
	705-5XXX-3XX 705-5XXX-4XX	防爆① (带本安探杆)	Class I, Div. 1, Groups B, C, & D Class II, Div. 1, Groups E, F, & G T4 Class III, Type 4X, IP66	
	705-5XXX-XXX 705-5XXX-XXX	非可燃型 适合于: ②	Class I, Div. 2, Groups A, B, C, & D Class II, Div. 2, Groups F & G T4 Class III, Type 4X, IP66	
	705-5XXX-1XX 705-5XXX-2XX	本安	Class I, Div. 1, Groups A, B, C, & D Class II, Div. 1, Groups E, F, & G T4 Class III, Type 4X Entity	
CSA 	705-5XXX-3XX 705-5XXX-4XX	防爆① (带本安探杆)	Class I, Div. 1, Groups B, C, & D Class II, Div. 1, Groups E, F, & G T4 Class III, Type 4X	
	705-5XXX-XXX 705-5XXX-XXX	非可燃型 适合于: ②	Class I, Div. 2, Groups A, B, C, & D Class II, Div. 2, Groups E, F, & G T4 Class III, Type 4X	
	ATEX 	705-5XXX-AXX 705-5XXX-BXX	本安③	Ⓜ II 1G, EEx ia IIC T4 FISCO
		705-5XXX-CXX 705-5XXX-DXX	隔爆	Ⓜ II 1/2G, EEx d [ia] IIC T6
705-51XX-EXX 705-51XX-FXX		无火花	Ⓜ II 3(1)G, EEx nA [ia] IIC T4..T6 with probe II 1 G EEx ia IIC T6	
705-52XX-EXX 705-52XX-FXX			Ⓜ II 3(1)G, EEx nA [nL] [ia] IIC T4..T6 with probe II 1 G EEx ia IIC T6	
IEC 		705-5XXX-AXX 705-5XXX-BXX	本安③	Zone 0 Ex ia IIC T4 FISCO



此产品符合:

1. EMC指令: 2004/108/EC. 并通过EN61326的检测.
2. 指令94/9/EC适用于设备和保护系统在潜在的爆炸环境中使用.

注意: 单、双导波杆必须使用在金属材质的容器或者套管内, 以符合CE的标准.






① 工厂密封: 出厂前密封的产品经过FM (Factory Mutual Research) 和CSA (Canadian Standards Association) 的认证.

② 注意: 容器内的被测介质必须是不可燃的. 如果介质是易燃的, 则必须选择防爆型 (其内部附带了使探杆达到本安级别的安全栅)。

③ 安全使用的特殊条件

由于导波雷达液位变送器Eclipse型号705-5-_-_-1_-和/或探头Eclipse型号7-_-_-_-_-_-的外壳由铝制成, 即使它能安装在1G类(0区)内, 也是不允许出现由冲击或摩擦产生的火源的. 即便这是概率很小的事件.

在气体、蒸汽或薄雾可能产生爆炸的应用环境中, 以及设备定义为1G类(0区)内工作时, Eclipse探杆型号7x5-_-_-_-_-、型号7x7-_-_-_-_-和型号7_F-_-_-_-_-应避免在其非金属零件上产生静电.

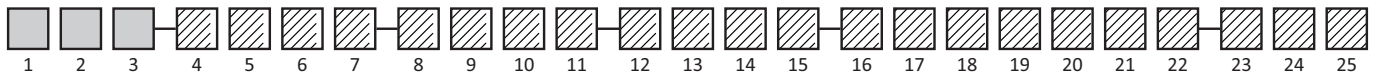
认证机构	型号	防爆认证	防爆区域分类
FM & CSA  	2xx-1xxx-xxxx-xxx	本安	Class I, Div. 1, Groups A, B, C, & D, T4 Ta @ 80°C Class II, Div. 1, Groups E, F, & G; Class III, T4 Ta @ 80°C IP66 TYPE 4X Entity
	2xx-3xxx-xxxx-xxx	防爆①③	Class I, Div. 1, Groups B, C, & D, T5 Ta @ 80°C Class II, Div. 1, Groups E, F, & G; Class III, T5 Ta @ 80°C IP66 Type 4X
	2xx-1xxx-xxxx-xxx 2xx-3xxx-xxxx-xxx	非可燃型④	Class I, Div. 2, Groups A, B, C, & D, T5 Ta @ 80°C Class II, Div. 2, Groups E, F, & G②; Class III, T5 Ta @ 80°C IP66 Type 4X T5
ATEX 	2xx-Axxx-xxxx-xxx	隔爆	Ⓔ II 1/2 G EEx d IIC T6 @ 70°C
	2xx-Exxx-xxxx-xxx	本安	Ⓔ II 1 G EEx ia IIC T4 @ 70°C FISCO
IEC 	2xx-Jxxx-xxxx-xxx	隔爆	Ex d IIC T6 @ 70°C
	2xx-Kxxx-xxxx-xxx	本安⑤	Ex ia IIC T4 @ 70°C Ga FISCO
INMETRO 	2xx-Lxxx-xxxx-xxx	隔爆	Br- Ex d IIC T6 @ 70°C, IP66W
	2xx-Mxxx-xxxx-xxx	本安⑤	Br-Ex ia IIC T4 @ 70°C, IP66W FISCO

CE 此产品符合：
 03441 .EMC指令: 2004/108/EC . 并通过EN 61326的检测。
 2. 指令94/9/EC适用于设备和保护系统在潜在的爆炸环境中使用。

- ① M20电气接口没有CSA的防爆认证。
- ② FM认证只有Class II, Div. 2, Group F和G。
- ③ 工厂密封： 出厂前密封的产品经过FM (Factory Mutual Research) 和CSA (Canadian Standards Association) 的认证。
- ④ 注意： 容器内的被测介质必须是不可燃的。如果介质是易燃的，则必须选择防爆型（其内部附带了使探杆达到本安级别的安全栅）。
- ⑤ 安全使用的特殊要求：
 材料若标识为I类设备，并且使用于此分类的危险区域内，铝制表头必须正确的安装，其不可以由撞击或者摩擦成为点火源，即使几率很小。

额外的证书

GOST R Russian Certificate of Conformity
GOST Pattern Approval Certificate for Measuring Instruments (Metrology Certificate)
GOST R Ex-Proof Certificate of Conformity



1 | 产品类型

1	Atlas MLI
2	Aurora MLI带Eclipse®导波雷达
3	Gemini双腔体MLI带Eclipse®导波雷达
5	带外筒式Jupiter®磁致伸缩

2 | 测量单位

E	英制单位 (英寸)	指定过程法兰中心距和翻旗指示的可视长度的单位 (第23-25位)
M	公制单位 (厘米)	



以下蓝色标出的请参见底页解释。

从以下五个表格中选出合适的筒体形式 (与型号第1位的产品类型对应)

3¹ | ATLAS—筒体形式

过程接口位置	筒体顶部	筒体底部
1 侧/侧	圆帽	法兰式 (带配对盲法兰)
2 侧/侧	法兰式 (带配对盲法兰)	圆帽
3 侧/侧	法兰式 (带配对盲法兰)	法兰式 (带配对盲法兰)
4 顶/底	法兰式	法兰式
5 顶/底带短管	法兰式 (带配对盲法兰)	法兰式 (带配对盲法兰)
6 顶/侧	法兰式	法兰式 (带配对盲法兰)
7 顶/侧	圆帽带过程连接	法兰式 (带配对盲法兰)
8 侧/底	法兰式 (带配对盲法兰)	法兰式
9 侧/底	法兰式 (带配对盲法兰)	圆帽带过程连接
T 顶装式	螺纹圆帽	法兰式过程连接①

①参见19页更多安装形式, 或咨询工厂自定义方案。

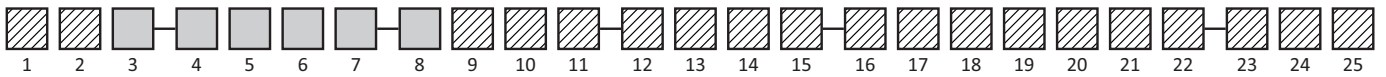
3² | AURORA—筒体形式

过程接口位置	筒体顶部	筒体底部
1 侧/侧	焊接顶帽带螺纹导波雷达探杆	法兰式 (包括配对盲法兰)
2 侧/侧	法兰式带螺纹导波雷达探杆	圆帽
3 侧/侧	法兰式带螺纹导波雷达探杆	法兰式 (包括配对盲法兰)
4 侧/侧	法兰式带密封焊接导波雷达探杆	圆帽
5 侧/侧	法兰式带密封焊接导波雷达探杆	法兰式 (包括配对盲法兰)
A 侧/底	焊接顶帽带螺纹导波雷达探杆	法兰式带过程连接
B 侧/底	法兰式带螺纹导波雷达探杆	圆帽式带过程连接
C 侧/底	法兰式带螺纹导波雷达探杆	法兰式带过程连接
D 侧/底	法兰式带密封焊接导波雷达探杆	圆帽式带过程连接
F 侧/底	法兰式带密封焊接导波雷达探杆	法兰式带过程连接

3³ | GEMINI—筒体形式

过程接口位置	主筒体顶部	主筒体底部	副筒体 (带Eclipse导波雷达) ①	
			顶部	底部
1 侧/侧	圆帽	法兰式 (盲)	圆帽带螺纹导波雷达	圆帽
2 侧/侧	法兰式 (盲)	圆帽	圆帽带螺纹导波雷达	圆帽
3 侧/侧	法兰式 (盲)	法兰式 (盲)	圆帽带螺纹导波雷达	圆帽
4 侧/侧	圆帽	法兰式 (盲)	法兰式带螺纹导波雷达	圆帽
5 侧/侧	法兰式 (盲)	圆帽	法兰式带螺纹导波雷达	圆帽
6 侧/侧	法兰式 (盲)	法兰式 (盲)	法兰式带螺纹导波雷达	圆帽
7 侧/侧	圆帽	法兰式 (盲)	法兰式带螺纹导波雷达	法兰式 (盲)
8 侧/侧	法兰式 (盲)	圆帽	法兰式带螺纹导波雷达	法兰式 (盲)
9 侧/侧	法兰式 (盲)	法兰式 (盲)	法兰式带螺纹导波雷达	法兰式 (盲)
A 顶/底	法兰式	法兰式	圆帽带螺纹导波雷达	圆帽
B 顶/底	法兰式	法兰式	法兰式带螺纹导波雷达	圆帽
C 顶/底	法兰式	法兰式	法兰式带螺纹导波雷达	法兰式 (盲)

① 副筒体带密封式导波雷达探杆的形式请咨询工厂



3⁵ | 直接插入式Jupiter®磁致伸缩带外筒 - 外筒结构

过程接口位置	外筒顶部	外筒底部
2 侧/侧	法兰式 (带螺纹Jupiter)	圆帽
3 侧/侧	法兰式 (带螺纹Jupiter)	法兰式 (带盲法兰)
8 侧/底	法兰式 (带螺纹Jupiter)	法兰式
9 侧/底	法兰式 (带螺纹Jupiter)	圆帽带管接件
B 侧/侧	法兰式 (带密封焊接Jupiter)	圆帽
C 侧/侧	法兰式 (带密封焊接Jupiter)	法兰式 (带盲法兰)
H 侧/底	法兰式 (带密封焊接Jupiter)	法兰式
J 侧/底	法兰式 (带密封焊接Jupiter)	圆帽带过程接口

4 | 法兰等级

ANSI		EN 1092	
A	150#	1	PN 16
B	300#	2	PN 25
C	600#	3	PN 40
D	900#	4	PN 63
E	1500#	5	PN 100
F	2500#	6	PN 160
		7	PN 250
		8	PN 320

5 | 材质选择

不锈钢		特种合金		塑料/复合材料	
A	316/316L不锈钢	N	钛材Titanium	1	PVC
B	316/316L不锈钢带碳钢法兰	P	蒙乃尔Monel® 400	2	CPVC
C	304/304L不锈钢	Q	哈氏合金Hastelloy C-276	3	聚偏氟乙烯塑料
D	304/304L不锈钢带碳钢法兰	R	Alloy 20	4	聚丙烯塑料
F	317不锈钢	S	Inconel® 625	5	玻璃纤维
G	321不锈钢	T	Incoloy® 825		
H	347不锈钢				
J	904L不锈钢	碳钢类 (仅适用于外筒式产品)			
K	电解抛光316不锈钢	L	碳钢		

6 | 制造标准

1	工业级 (标配)	5	工业级和NACE MR0175
2	ASME B31.3蒸汽动力管道标准	6	ASME B31.3工艺管道标准和NACE MR0103
3	ASME B31.3工艺管道标准	7	ASME B31.3工艺管道标准和NACE MR0175
4	工业级和NACE MR0103	8	PED

7 | 筒体法兰类型

A	RF SO平焊法兰	G	FF SW插焊法兰
B	RF WN带颈法兰	H	RTJ SO平焊法兰
C	RF SW插焊法兰	J	RTJ WN带颈法兰
D	FF SO平焊法兰	K	RTJ SW插焊法兰
F	FF WN带颈法兰	L	RF Lap Joint活套法兰
P	全槽面承插法兰 (仅用于塑料产品)		
Q	承插法兰, 锯齿面 (仅用于玻璃纤维产品)		
EN 1092欧洲标准			
6	EN 1092 11型带A型法兰面		
7	EN 1092 11型带B2型法兰面		
8	EN 1092 12型带A型法兰面		
9	EN 1092 12型带B2型法兰面		

8 | 过程连接类型

法兰 (合金类)		其他	
A	RF SO平焊法兰	M	阳螺纹 (NPT)
B	RF WN带颈法兰	N	阴螺纹 (NPT)
C	RF SW插焊法兰	P	平面短接
D	FF SO平焊法兰	Q	承插焊
F	FF WN带颈法兰	R	对焊
G	FF SW插焊法兰	S	对焊支管台Weldolet™
H	RTJ SO平焊法兰	T	插焊支管台Socket™
J	RTJ WN带颈法兰	W	螺纹支管台Threadolet™
K	RTJ SW插焊法兰	Y	Tri-Clamp®三加紧管件
L	RF Lap Joint活套法兰		
法兰式 (塑料/复合材料)			
1	Van-Stone承插法兰 (2片, 仅用于PVC/CPVC产品)		
2	全槽面承插法兰 (仅用于塑料产品)		
3	锯齿面承插法兰 (仅用于玻璃纤维产品)		



继续前面第8位代码 (过程连接类型)

EN 1092 欧洲标准	
6	EN 1092 11型带A型面
7	EN 1092 11型带B2型面
8	EN 1092 12型带A型面
9	EN 1092 12型带B2型面

9 | 过程接口尺寸

标准		EN 1092	
A	1/2"	1	DN 15
B	3/4"	2	DN 20
C	1"	3	DN 25
D	1 1/2"	4	DN 40
E	2"	5	DN 50
F	2 1/2"	6	DN 65
G	3"	7	DN 80
H	4"	8	DN 100
J	6"	9	DN 150
K	8"		

10 | 垫片类型

金属法兰的垫片	
A	柔性石墨环 ^①
B	金属缠绕垫带石墨填充和碳钢外环 ^{②③}
C	金属缠绕垫带石墨填充, 与筒体材料一致的内环 ^③ , 和碳钢外环
D	RTJ椭圆垫 ^④
E	RTJ八角垫 ^④
F	柔纯PTFE环 -96°至+232°C (-140°至+450°F)

塑料/复合材料法兰的垫片	
P	EPDM橡胶 -40°至+93°C (-40°至+200°F)
Q	氯丁橡胶 -51°至+121°C (-60°至+250°F)
R	丁纳-N/丁腈橡胶 -51°至+121°C (-60°至+250°F)
S	PTFE软性环 -96°至+232°C (-140°至+450°F)
T	Viton® -26°至+149°C (-15°至+300°F)

N	无
---	---

- ① 为150#和300#法兰等级的标准垫片, 适用于大多数工艺情况
- ② 为600#及以上的法兰等级的标准垫片, 适用于大多数工艺情况
- ③ 缠绕材料与筒体材料一致
- ④ 环型垫片材质与筒体材质一致

11 | 筒体法兰螺栓连接

不锈钢		
A	304不锈钢 (标配)	A193 Gr. B8 Class I / A194 Gr. 8
B	304不锈钢衬PTFE	A193 Gr. B8 Class I / A194 Gr. 8
C	316不锈钢	A193 Gr. B8M Class I / A194 Gr. 8M
D	316不锈钢衬PTFE	A193 Gr. B8M Class I / A194 Gr. 8M

合金钢		
M	合金钢	A193 Gr. B7 / A194 Gr. 2H
P	合金钢	A193 Gr. B7M / A194 Gr. 2HM
Q	镀镉合金钢	A193 Gr. B7 / A194 Gr. 2H
R	镀镉合金钢	A193 Gr. B7M / A194 Gr. 2HM

N	无 (如果不提供配对法兰)	
---	---------------	--

12 | 放空尺寸

14 | 排污尺寸

1	1/2"
2	3/4"
3	1"
4	1 1/2"
5	2"
6	2 1/2"
7	3"
8	4"
N	无

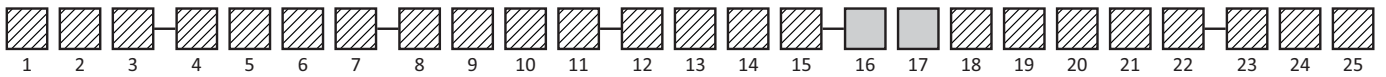
13 | 放空类型

15 | 排污类型

1	FNPT带六角堵头 (标配)
2	承插焊
3	阳螺纹 (MNPT)
4	平面短接
5	对焊短接
6	RF SO平焊法兰
7	RF 带颈法兰
8	RTJ SO平焊法兰
9	RTJ 带颈法兰

A	球阀, FNPT x FNPT
B	球阀, SW x SW
C	球阀, SW x FNPT
D	闸阀, FNPT x FNPT
E	闸阀, SW x SW
F	闸阀, SW x FNPT

N	无
---	---



16 | 配件/工艺代码

N	无
只带开关（无变送器。若要带变送器参见以下选项）	
Y	Orion电子式开关（OES或ORS）筒体卡装式
Z	Orion电子式开关（OES或ORS）带开关安装棒

当MLI和兼容的配件组合时，如测连续量变送器或者点式开关，对于外筒和浮子的设计可能会有小的改变。这段型号代码捕获了这些改变关系。

对于第16位数字，是MLI产品带适合的变送器、开关的组合。必须将相对应的代码体现在以上的整体型号中。所有的变送器和开关必须单独采购。

仅用于ATLAS带外筒式变送器（第1位型号代码必须是“1”）

Jupiter®磁致伸缩变送器 (安装结构参见如下)	只带Jupiter®, 无开关	Jupiter®带至少一个ORS/OES开关 (卡装式)	Jupiter®带至少一个ORS/OES开关 (开关安装棒式)
顶装式	1	A	L
顶装式带支管/高温	2	B	M
底装式带支管/高温	3	C	P

OCT干簧管式变送器 (安装结构参见如下)	
顶装式	8
底装式	9

仅用于AURORA和GEMINI（第1位型号代码必须是“2”或“3”）

Eclipse®导波雷达探杆形式	只带导波雷达，无开关	Eclipse®带至少一个ORS/OES开关 (卡装式)	Eclipse®带至少一个ORS/OES开关 (开关安装棒式)
标准同轴杆	1	A	L
刚性单杆	2	B	M
柔性单杆	3	C	P
增粗型同轴杆	4	D	R

Jupiter探杆形式 (若不用GWR, Gemini只可选用之)	只带Jupiter®, 无开关	Eclipse®带至少一个ORS/OES开关 (卡装式)	Eclipse®带至少一个ORS/OES开关 (开关安装棒式)
Jupiter, 直接插入式	9	K	W

用于JUPITER®带测量筒/套筒形式（第1位型号代码必须是“5”）

Jupiter直接插入式	1
--------------	---

17 | 温度选项

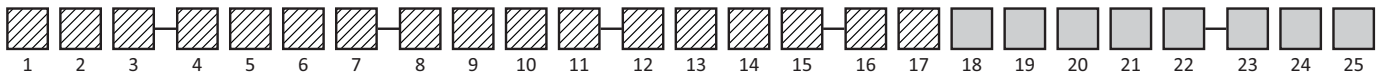
N	无
---	---

人员防护隔热毯	
A	仅筒体本体带 最高至260°C (500°F)
B	仅筒体本体带 最高至538°C (1000°F)
C	筒体本体和法兰带 最高至260°C (500°F)
D	筒体本体和法兰带 最高至538°C (1000°F)

保护翻旗面板和变送器的隔热垫	
Y	仅翻旗面板带 ≥ 191°C (375°F)
T	Jupiter或者OCT变送器带 74° 至191° C (165°F 至 375°F)
V	翻旗面板和Jupiter带 192° 至 454° C (376°F 至 850°F)
W	翻旗面板和OCT带 192° 至 218° C (376°F 至 425°F)

保温和防冻的其他配置选项	
H	电伴热 带隔热毯
S	蒸汽伴热 (3/8" 管) 带隔热毯
J	蒸汽夹套 (1/2" NPT进/出口)

保冷	
L	工艺温度最低至-101°C (-150°F)
P	工艺温度最低至-196°C (-320°F)



18 | 测量类型和翻旗面板类型

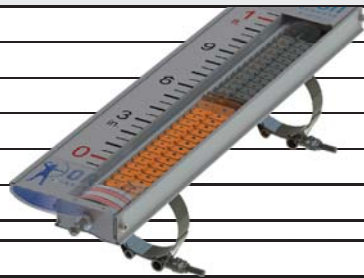
液位测量	
S	荧光橙色浮标/滚子
1	橙/黑翻旗
2	黄/黑翻旗
3	红/白翻旗
4	红/银翻旗
A	橙/黑翻旗带黄色浮子自检翻旗 ^①
B	黄/黑翻旗带橙色浮子自检翻旗 ^①
C	红/白翻旗带黄色浮子自检翻旗 ^①
D	红/银翻旗带绿色浮子自检翻旗 ^①
N	无翻旗面板（仅用于Jupiter外筒）

界面测量	
T	荧光橙色浮标/滚子
5	橙/黑翻旗
6	黄/黑翻旗
7	红/白翻旗
8	红/银翻旗
F	橙/黑翻旗带黄色浮子自检翻旗 ^①
G	黄/黑翻旗带橙色浮子自检翻旗 ^①
H	红/白翻旗带黄色浮子自检翻旗 ^①
J	红/银翻旗带绿色浮子自检翻旗 ^①

^① 浮子自检翻旗是指当浮子下沉至刻度尺最低可测液位以下后，带动指示面板上的一段有对比色的翻旗翻动，它是一种确保产品安全的特色。此现象可能发生于介质比重极具减小或者浮子被超压打憋。（参见第4页）

19 | 翻旗面板外壳材质和刻度尺^②

reveal 宽视角不锈钢指示面板	
A	英尺/英寸测量单位
B	米/厘米测量单位
C	全英寸测量单位
D	百分比(0-100%) 测量单位
E	加仑测量单位
F	升测量单位
P	无刻度



阳极处理的铝制外壳	
1	英尺/英寸测量单位
2	米/厘米测量单位
3	全英寸测量单位
4	百分比(0-100%) 测量单位
5	加仑测量单位
6	升测量单位
N	无刻度

^② 以下两种情况必须用铝制外壳：
 a) 要用玻璃质可视面板，不用防碎聚碳酸酯面板。
 b) 过程操作温度超过316°C (600°F)。

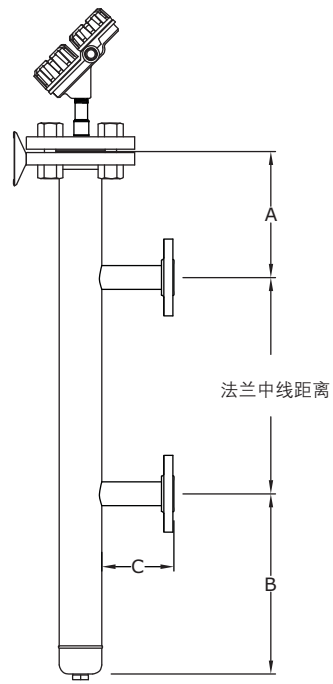
20, 21, 22 | 工厂指定

X X X	这几位代码由工厂指定 ^③
-------	-------------------------

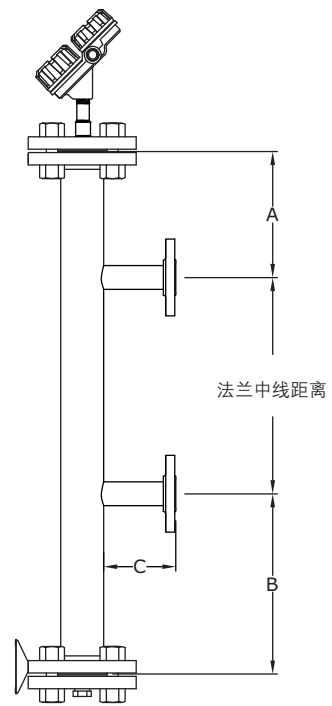
^③ 并非所有尺寸和壁厚的筒体都可以实现Orion快速交货。垂询工厂或者当地代理商获得更多信息。

23, 24, 25 | 侧-侧过程连接尺寸和可视刻度面板的长度

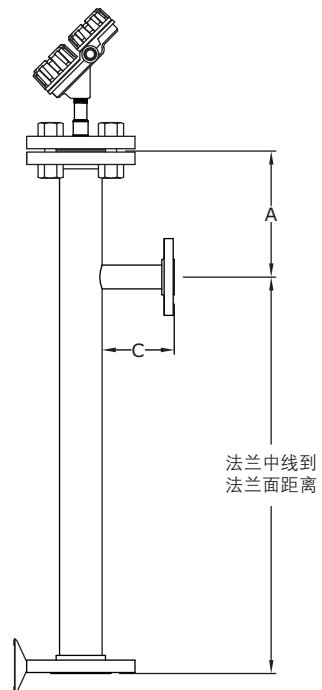
X X X	当型号代码第2位是E时，定义为英寸
	当型号代码第2位是M时，定义为厘米
举例 #1: 侧-侧距离为84英寸，输入为084（型号第2位必须为“E”） 举例 #2: 侧-侧距离为124英寸，输入为124（型号第2位必须为“M”） 举例 #3: 侧-侧距离为124.25英寸，输入为124英寸并型号前加X表述124.25英寸。或咨询工厂协助。 举例 #4: 侧-侧距离为724毫米，输入为072厘米并型号前加X表述724毫米。或咨询工厂协助。	



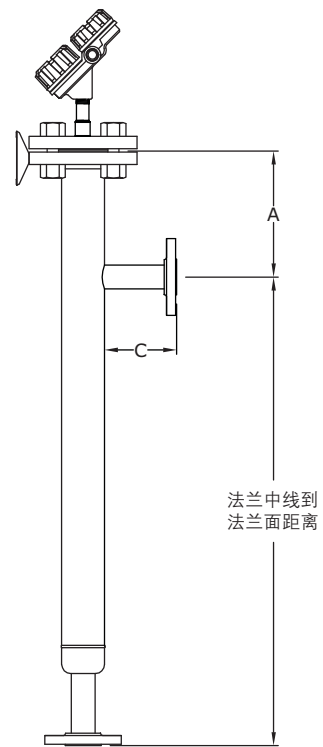
结构2和B



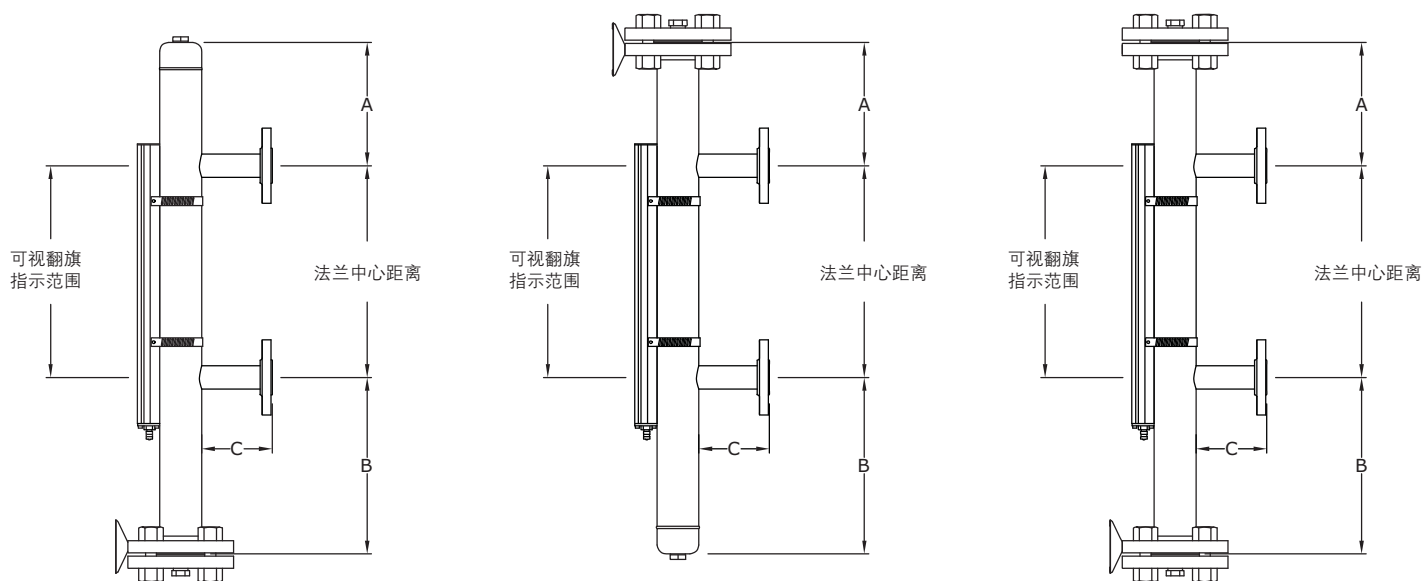
结构3和C



结构8和H



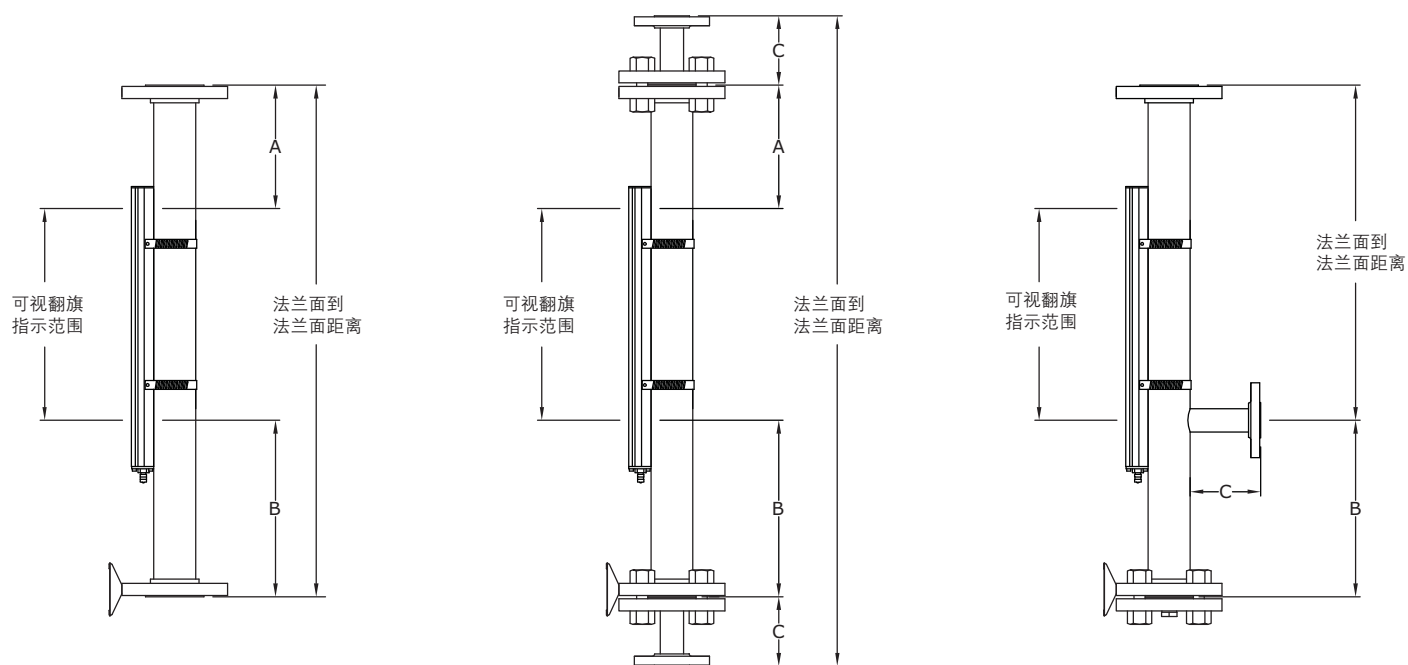
结构9和J



结构1

结构2

结构3

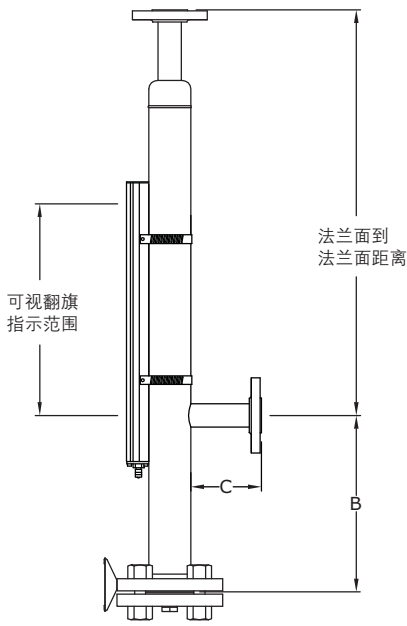


结构4

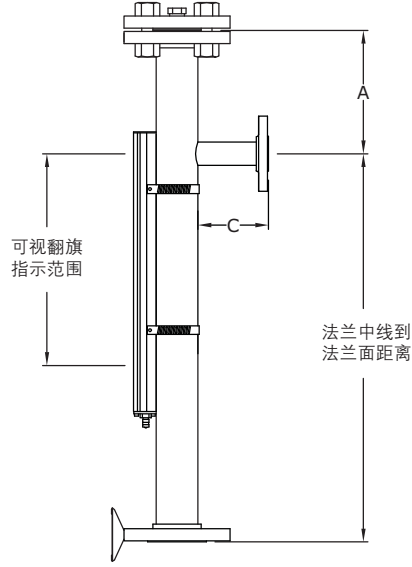
结构5

结构6

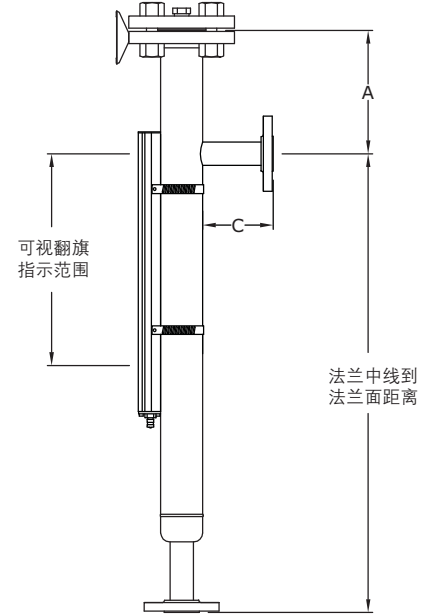
所有的结构都可能受应用参数/配件影响而变化。联系工厂可以获得尺寸图。



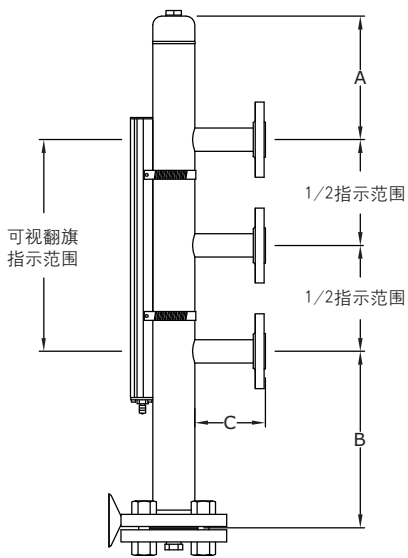
结构7



结构8



结构9



多个过程接口
请询工厂



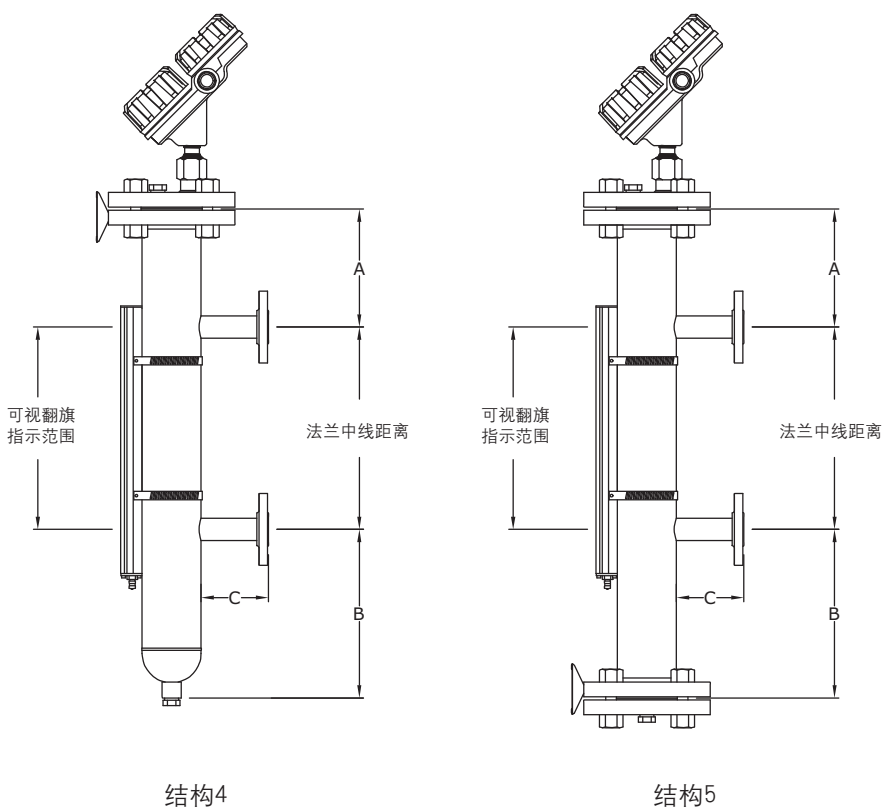
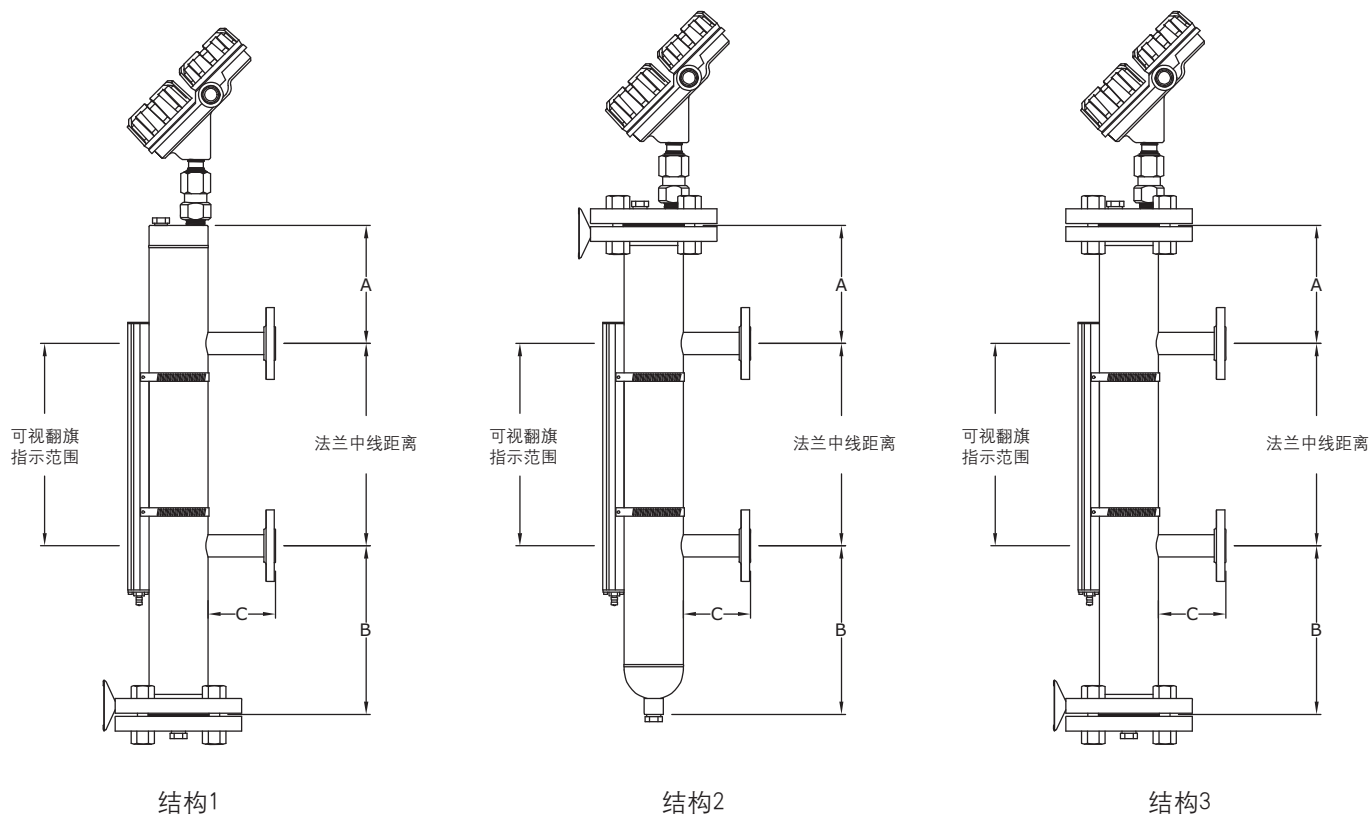
Atlas顶装式
结构T



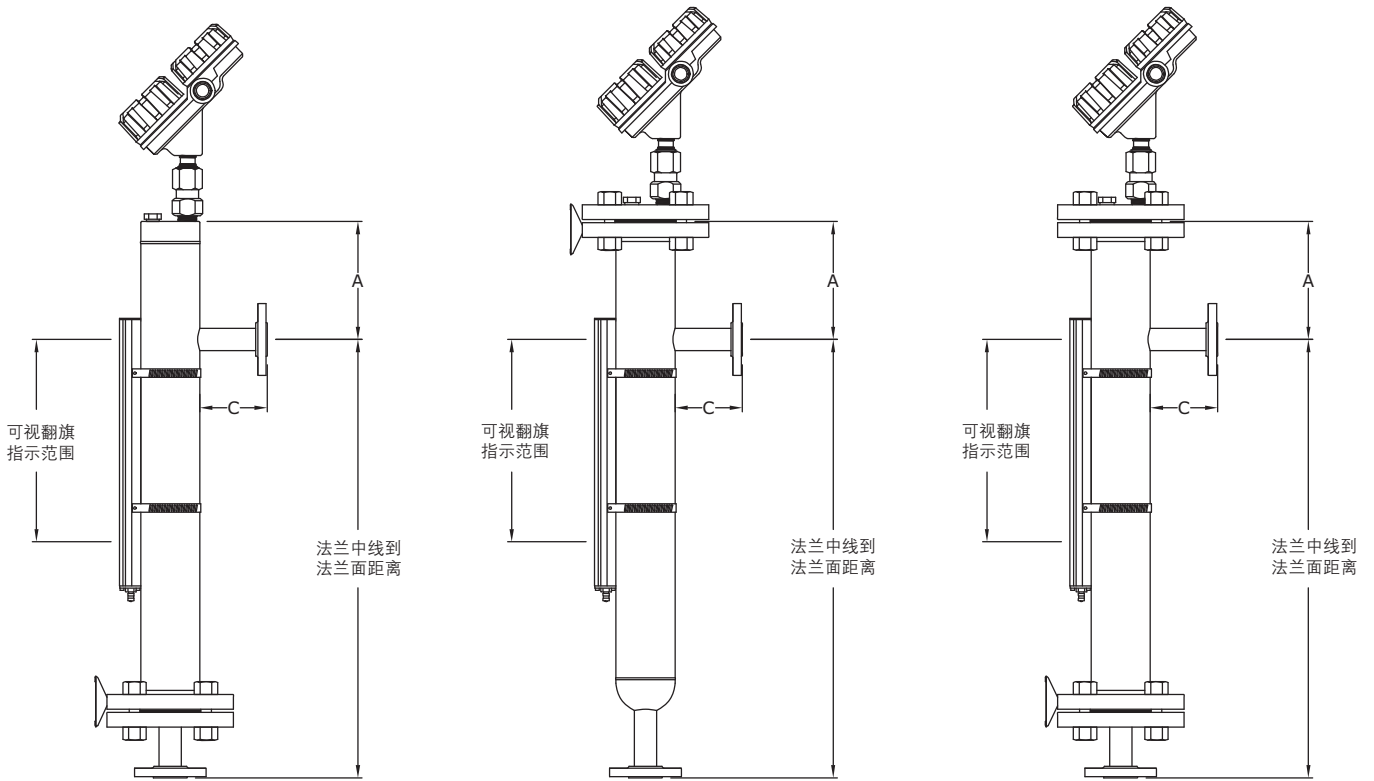
Atlas顶装式
带导向管
请询工厂



Atlas顶装式
带螺纹式过程连接
请询工厂



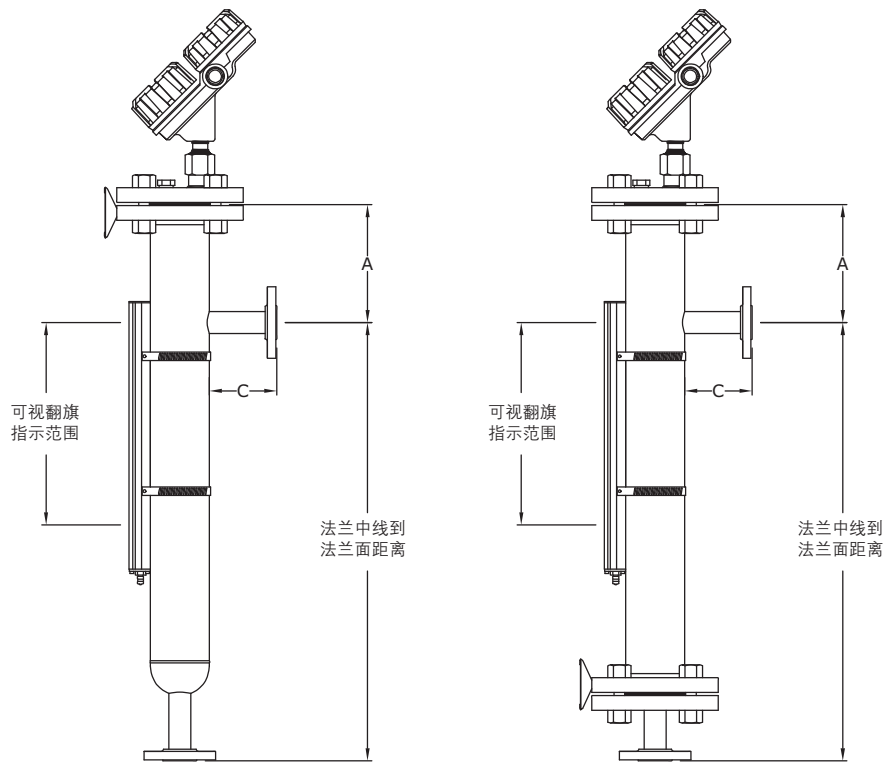
所有的结构都可能受应用参数/配件影响而变化。联系工厂可以获得尺寸图。



结构A

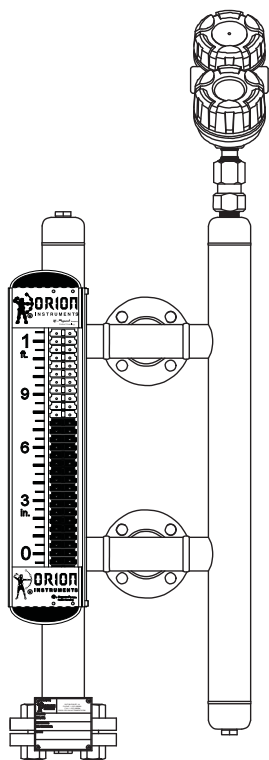
结构B

结构C

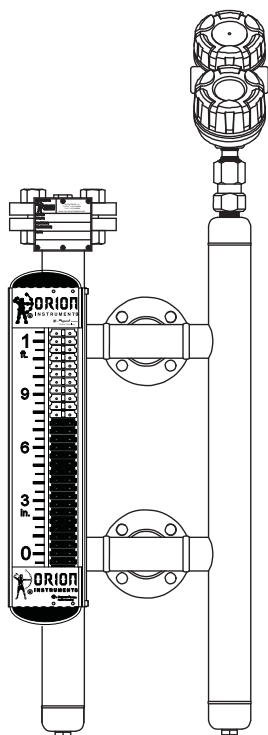


结构D

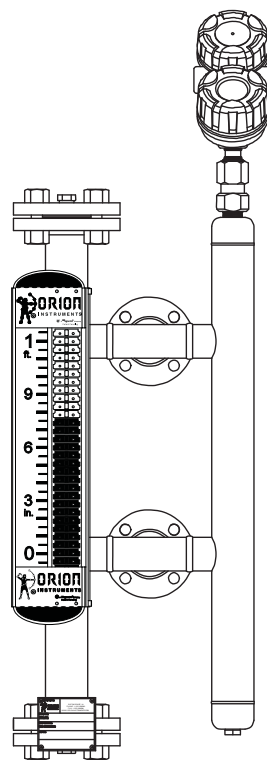
结构F



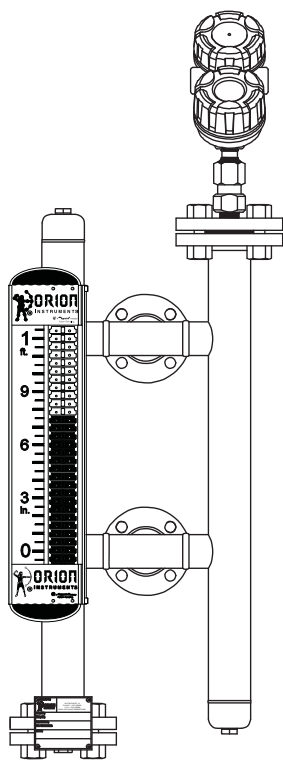
结构1



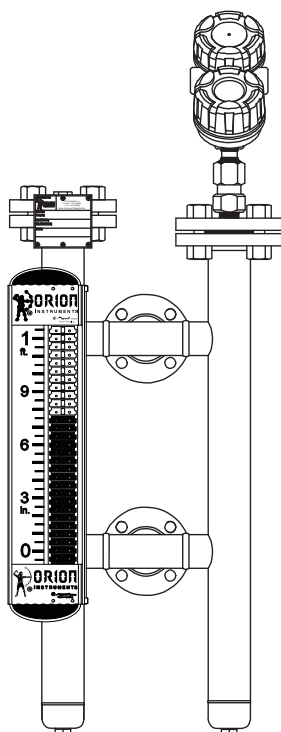
结构2



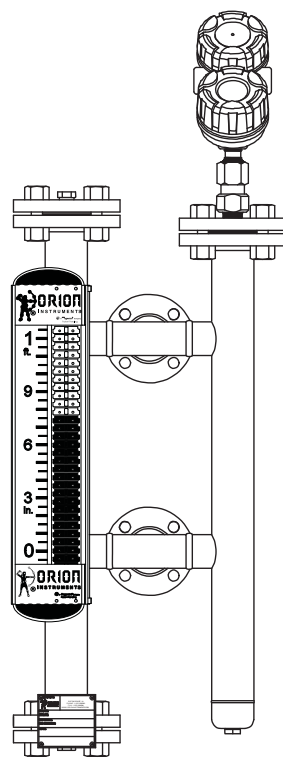
结构3



结构4

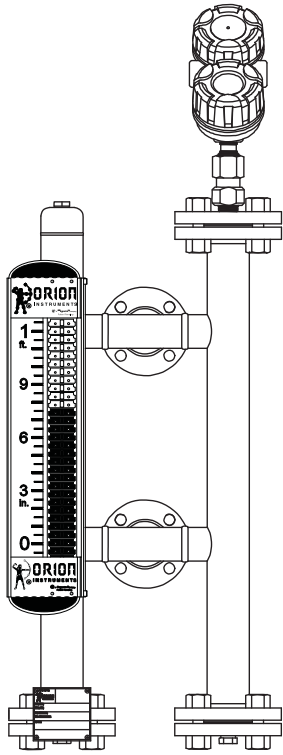


结构5

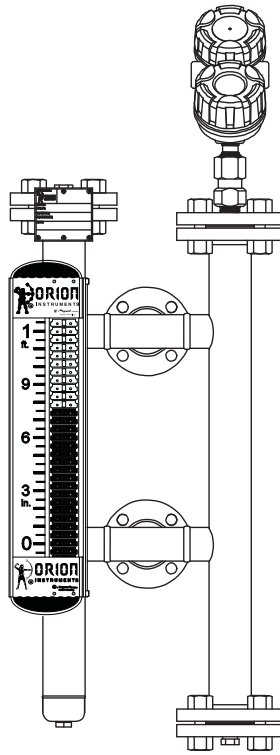


结构6

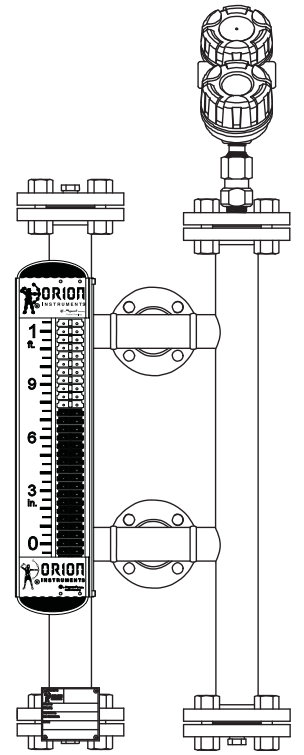
所有的结构都可能受应用参数/配件影响而变化。联系工厂可以获得尺寸图。



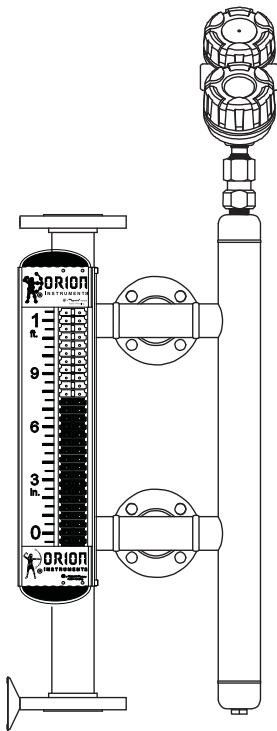
结构7



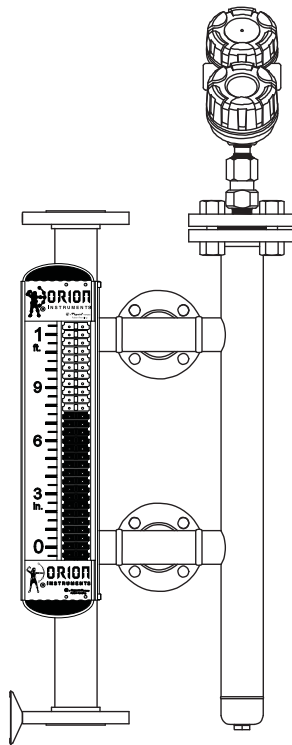
结构8



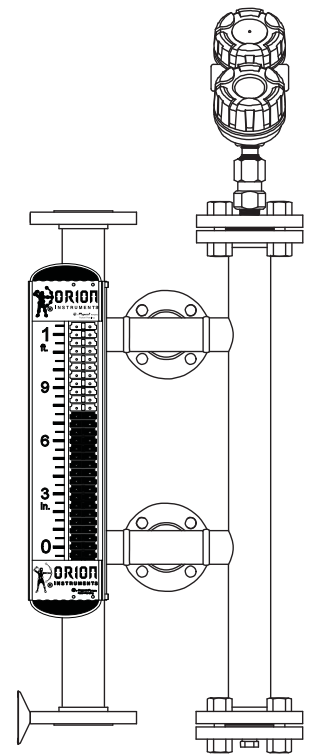
结构9



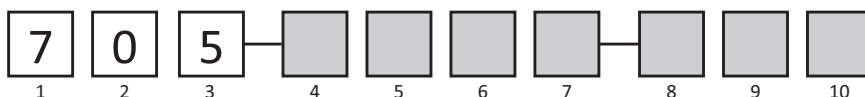
结构A



结构B



结构C



1, 2, 3 | 基本型号

705	Eclipse导波雷达液位变送器
-----	------------------

4 | 供电电压

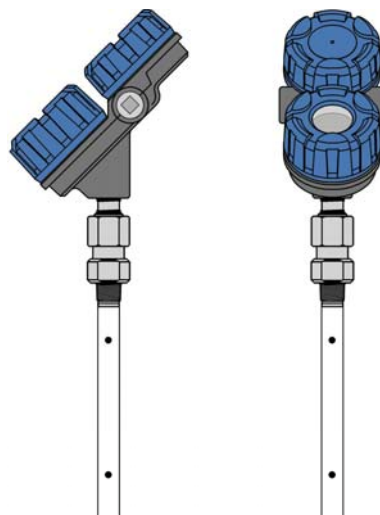
5	24 VDC, 两线制
---	-------------

5, 6 | 信号输出和电子部件

10	4–20mA带HART–SIL1标准电子表头 (SFF: 85.4%)
1A	4–20mA带HART–SIL2标准电子表头 (SFF: 91%)
20	Foundation fieldbus™通讯
30	PROFIBUS PA™通讯

7 | 配件

0	无数字显示和键盘
A	带数字显示和键盘



导波雷达带螺纹过程接口管件

8 | 安装方式/防爆等级

1	一体式, 通用型和本安 (FM和CSA), 非可燃型 (Class I, Div2)
2	分体式, 通用型和本安 (FM和CSA), 非可燃型 (Class I, Div2)
3	一体式, 防爆 (FM和CAS) 和非可燃性
4	分体式, 防爆 (FM和CAS) 和非可燃性
A	一体式, 通用型和本安 (ATEX和JIS EEx ia IIC T4)
B	分体式, 通用型和本安 (ATEX和JIS EEx ia IIC T4)
C	一体式, 防爆 (ATEX和JIS EEx d [ia] IIC T6 (必须同时选择电气接口代码0和1)
D	分体式, 防爆 (ATEX和JIS EEx d [ia] IIC T6 (必须同时选择电气接口代码0和1)
E	一体式, 非可燃型 (ATEX EEx n II T4..6)
F	分体式, 非可燃型 (ATEX EEx n II T4..6)

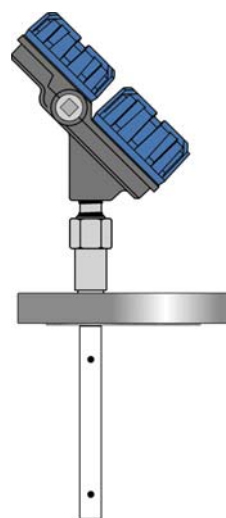
9 | 表头

1	铸铝, 双室表头, 45°视窗
2	316SS, 双室表头, 45°视窗
7	铸铝, 双室表头, 45°视窗, 12–英尺远传
8	316SS, 双室表头, 45°视窗, 12–英尺远传①

10 | 电气接口

0	¾" NPT
1	M20

① 为了减小由于可能出现振动造成的探杆损坏, 当订购316SS表头的时候, 我们推荐使用表头分离式远传变送器 (安装/结构代码是2,4,B,D或F)



Aurora MLI带Eclipse变送器和探杆套件

orionxpress

可用的Eclipse型号包括:

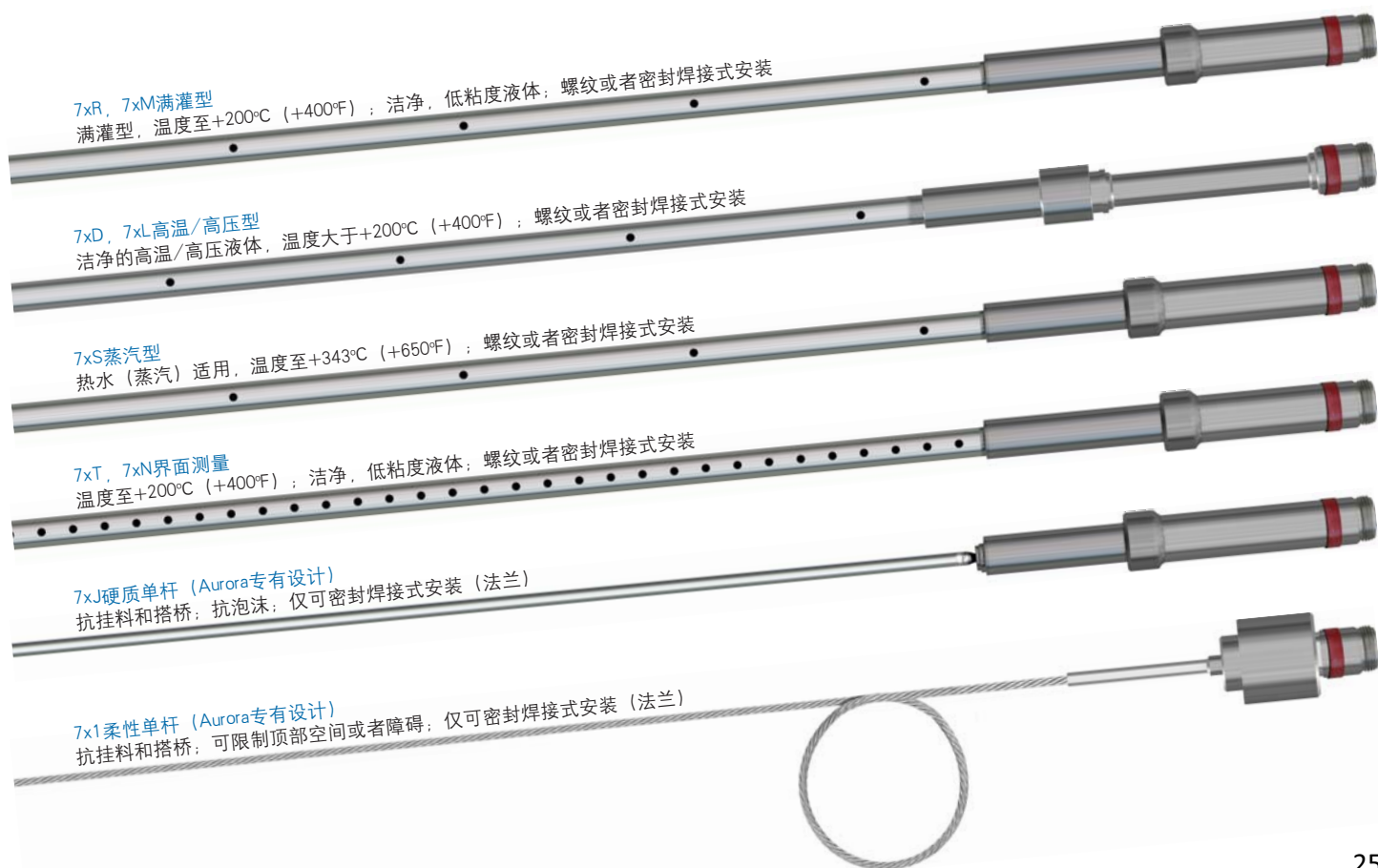
- 705-510A-110
- 705-510A-310
- 705-510A-270
- 705-510A-C10

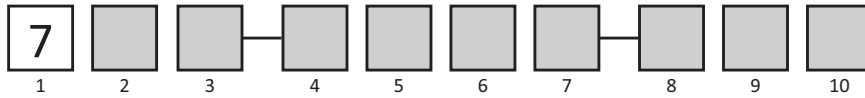
ECLIPSE 探杆规格

同轴探杆类型	标准型号	最大耐压	最大耐温	最低耐温	介电常数范围	长度①
满罐型探杆	7 x R	70 bar @ +20° C (1000 psig @ +70° F)	+200° C @ 18 bar (+400° F @ 270 psig)	-40° C @ 50 bar (-40° F @ 1000 psig)	1.4 至 100	60 至 610 cm (24" 至 240")
满灌型探杆带冲洗端口	7 x M	70 bar @ +20° C (1000 psig @ +70° F)	+200° C @ 18 bar (+400° F @ 270 psig)	-40° C @ 50 bar (-40° F @ 1000 psig)	1.4 至 100	60 至 610 cm (24" 至 240")
高温/高压型	7 x D	431 bar @ +20° C (6250 psig @ +70° F)	+427° C @ 133 bar (+800° F @ 2000 psig)	-195° C @ 430 bar (-320° F @ 6250 psig)	1.4 至 100	60 至 610 cm (24" 至 240")
高温/高压型带冲洗端口	7 x L	431 bar @ +20° C (6250 psig @ +70° F)	+427° C @ 133 bar (+800° F @ 2000 psig)	-195° C @ 430 bar (-320° F @ 6250 psig)	1.4 至 100	60 至 610 cm (24" 至 240")
蒸汽工况专用	7 x S	165 bar @ +343 C (2400 psig @ +650° F) Saturated Steam	+343 C @ 165 bar (+650° F @ 2400 psig) Saturated Steam	N/A	10 至 100	60 至 455 cm (24" 至 180")
界面测量	7 x T	70 bar @ +20° C (1000 psig @ +70° F)	+200° C @ 18 bar (+400° F @ 270 psig)	-40° C @ 70 bar (-40° F @ 1000 psig)	上部: 1.4 至 5 界面: 15 至 100	60 至 610 cm (24" 至 240")
界面测量带冲洗端口	7 x N	70 bar @ +20° C (1000 psig @ +70° F)	+200° C @ 18 bar (+400° F @ 270 psig)	-40° C @ 70 bar (-40° F @ 1000 psig)	上部: 1.4 至 5 界面: 15 至 100	60 至 610 cm (24" 至 240")

单杆类型	探杆第3位代码	最大耐压	最大耐温	最低耐温	介电常数范围	长度
硬质探杆	7 x J	207 bar @ +20° C (3000 psig @ +70° F)	+316° C @ 110 bar (+600° F @ 1600 psig)	-18° C @ 207 bar (0° F @ 3000 psig)	1.9 至 100	60 至 610 cm (24" 至 240")
柔性探杆	7 x 1	70 bar @ +20° C (1000 psig @ +70° F)	+150° C @ 27 bar (+300° F @ 400 psig)	-15° C @ 70 bar (0° F @ 1000 psig)	1.9 至 100	60 至 610 cm① (24" 至 240")

① 更长探杆请咨询工厂





1, 2 | 标准型号

7E	Eclipse导波雷达探杆, 英制测量单位
7M	Eclipse导波雷达探杆, 公制测量单位

Aurora®的MLI使用了Magnetrol的Eclipse®系列导波雷达变送器。所有适用于Aurora®的导波雷达探杆型号必须从此型号代码中选择。如有特殊要求请咨询工厂。

3 | 探杆类型

R	同轴	满罐型	起始于3/4" 过程接口 (螺纹或者密封焊接式)	介质介电常数范围≥1.4 (带陶瓷固定件的为2.0)
M	同轴	满罐型带冲洗		
D	同轴	高温/高压型		
L	同轴	高温/高压型带冲洗		
S	同轴	热水/蒸汽型		
T	同轴	界面测量型		
N	同轴	界面测量型带冲洗		
J	单杆	高温硬杆	仅有密封焊接式过程接口	介质介电常数范围≥1.9
1	单杆	柔性软缆		

4 | 制造材料

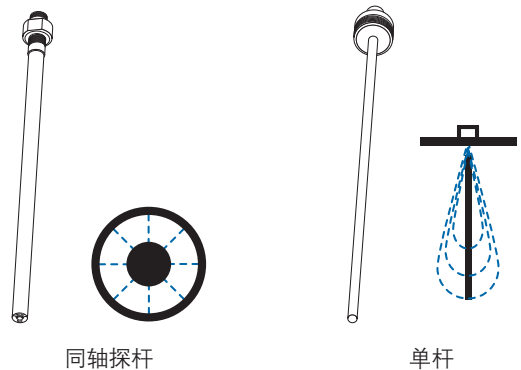
密封焊接式探杆和法兰材料	
Z	316/316L SS探杆带碳钢法兰
Y	316/316L SS探杆
T	哈氏合金C276 (探杆类型R、M、T、N、D和L)
U	蒙乃尔合金 (探杆类型R、M、T、N、D和L)

螺纹式探杆材料	
A	316/316L SS探杆
B	哈氏合金C276 (探杆类型R、M、T、N、D和L)
C	蒙乃尔合金 (探杆类型R、M、T、N、D和L)

5, 6 | 过程连接 – 尺寸/类型

螺纹	
11	3/4" NPT 螺纹连接

3" ANSI 法兰		4" ANSI 法兰	
53	3"150# RF ANSI 法兰	63	4"150# RF ANSI 法兰
54	3"300# RF ANSI 法兰	64	4"300# RF ANSI 法兰
55	3"600# RF ANSI 法兰	65	4"600# RF ANSI 法兰
56	3"900# RF ANSI 法兰	66	4"900# RF ANSI 法兰
57	3"1500# RF ANSI 法兰	67	4"1500# RF ANSI 法兰
58	3"2500# RF ANSI 法兰	68	4"2500# RF ANSI 法兰



7 | 过程密封 – O型圈材料

0	Viton® GFLT – 通用型
2	Kalrez® 4079 – 腐蚀性介质
8	Aegis PF128 – 蒸汽和NACE工况
N	硼硅酸盐密封 无蒸汽工况

8, 9, 10 | 插入深度

XXX	60至610cm (24至240英寸) ①
	举例: 160厘米=160; 24英寸=024

① 对于插入深度小于60cm (24") 或者大于610cm (240") 的情况请询工厂



更多Eclipse导波雷达信息请参见 Magnetrol样本57-101。

关于以下特殊探杆工艺请咨询工厂:

- NACE处理
- ASME制造标准
- 增粗型同轴
- 自定义固定件
- 其他特殊要求

Eclipse® 导波雷达

增强型Eclipse系列705型采用回路供电, 24VDC, 基于革新式的导波雷达 (GWR) 测量原理的液位变送器。GWR通过向导波杆发射高频脉冲微波能量, 来提供高效和可靠的液位指示。一旦能量到达液体表面, 这一阻抗失配即会产生一个能被表头电子部件所探测到的回波反射。Eclipse自豪于拥有±0.10英寸的测量精度, 并且在世界各地证实了其在成百上千中不同工况下的出色应用。这一简单的变送器可以与各种类型的探杆搭配使用, 并且提供了更强的可靠性, 安全失效分数达到了91%。



Modulevel® 浮筒式液位计

数字式E3浮筒式液位计是一台先进的、本质安全的两线制仪表, 它利用简单的浮力式原理探测并转化液位为稳定额4–20mA输出信号。液位感应元件和输出电子部件之间的结合提供了一个简单的机械设计和制造工艺。



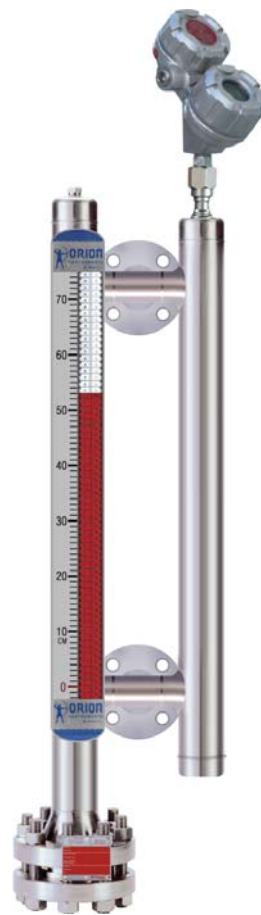
Kotron® RF 电容式液位计

Kotron电容式801液位变送器是新一代的RF电容式多功能变送器, 给与了用户前所未有的能力。前置放大器的回路电流提供了762m (2500 英尺) 表头分离距离的安装便利。801型号可以连接两个分离的容器, 有效地把它做成一个微型的多路转接器, 它的软件可以计算两路信号的总和或者差值。

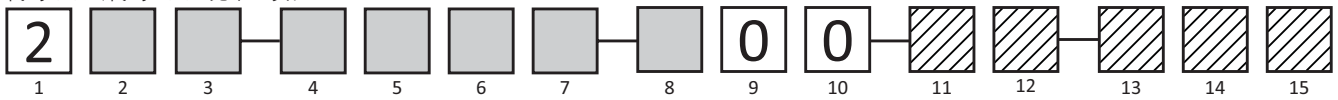


Jupiter® 磁致伸缩

增强型JUPITER磁致伸缩液位变送器提供了4–20mA输出信号, 与Foundation fieldbus™的输出信号成比例关系。Jupiter可用于Orion磁翻板系列Atlas™、Gemini™和Aurora®的外绑式变送器, 或者可做直接插入式, 安装在各种工艺容器或者外筒内。



代码1至8 (代码11至15见下一页)



详细信息参见底页

1 | 型号选择

2	Jupiter磁致伸缩液位变送器
---	------------------

2 | 输出信号

4	HART®, 4-20mA, LCD显示, SIL1
5	Foundation fieldbus™, LCD显示
6	HART®, 4-20mA, LCD显示, SIL2
7	双液位跟踪, 带HART采用MLI双浮子
8	双液位跟踪, 带Foundation fieldbus™采用MLI双浮子

3 | 表头外壳和电气接口

1	铸铝, 一体式安装带3/4"NPT电气接口
2	铸铝, 一体式安装带M20电气接口
3	316SS, 一体式安装带3/4"NPT电气接口
4	316SS, 一体式安装带M20电气接口

4 | 防爆区域定义

1	FM/CSA, 本安, 无火花
3	FM/CSA, 防爆, 无火花
A	ATEX, Ex d IIC T6, 隔爆
E	ATEX, Ex ia IIC T4, 本安
J	IEC, Ex d IIC T6, 隔爆
K	IEC, Ex ia IIC T4, 本安
L	INMETRO, Ex d IIC T6, 隔爆
M	INMETRO, Ex ia IIC T4, 本安

5 | 安装结构

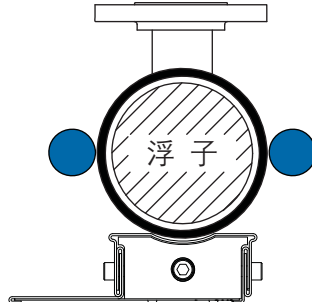
E	顶装式, 仅限制材料代码1
F	顶装偏移式, 仅限制材料代码1
G	顶装偏移式, 高温型, 仅限制材料代码A
H	底部安装偏移式, 仅限制材料代码1
J	底部安装偏移式, 高温型, 仅限制材料代码A

6-7 | 安装位置

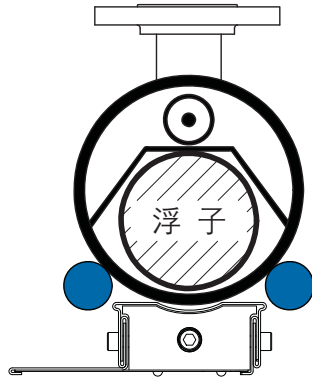
00	外绑于MLI或者套筒内, 左侧安装 (标准)
01	外绑于MLI或者套筒内, 右侧安装

8 | 探杆制造材质

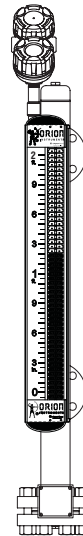
1	316/316SS (标配), 最大+120°C (+250°F)
A	316/316SS (高温型), 最大+260°C (+500°F) +454°C (+850°F) 带工厂安装的玻璃纤维保温



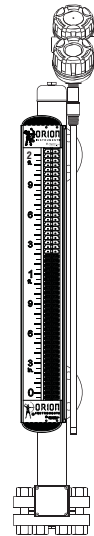
Atlas™、Vector™和Gemini™磁翻板的探杆安装位置



Aurora®MLI上探杆安装位置
探杆与浮子的靠近是关键因素

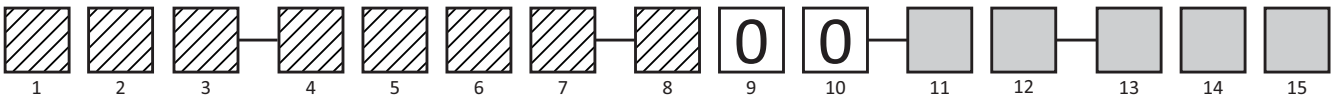


左侧安装式 (标配)



右侧安装式

备注: 当选定安装位置时, 请注意安装在MLI上的其他配件 (比如开关, 电伴热等)。尽量选择左侧安装形式。



11 外筒安装代码

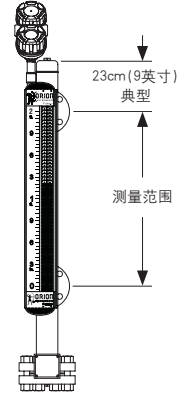
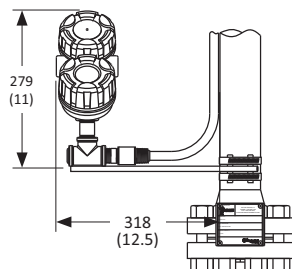
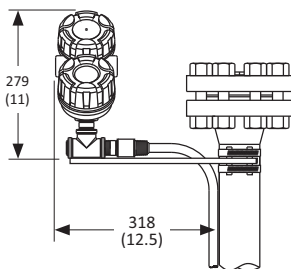
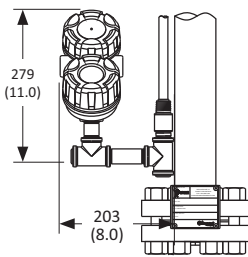
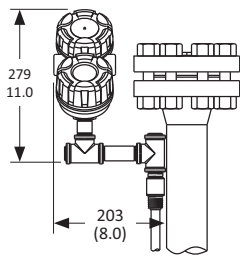
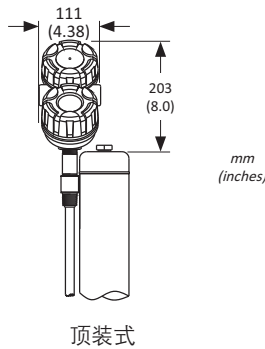
不带高温套筒保温		带高温套筒保温	
1	MLI代码20位是1, 2或7	E	MLI代码20位是1, 2或7
2	MLI代码20位是3, 4, 5或6	F	MLI代码20位是3, 4, 5或6
3	MLI代码20位是A, B, C或D	G	MLI代码20位是A, B, C或D
4	MLI代码20位是E, F, G, H或J	H	MLI代码20位是E, F, G, H或J
5	MLI为顶装式设计	J	MLI为顶装式设计
0	无 (已经有卡箍)	0	无 (已经有卡箍)

12 测量单位

E	探杆长度为英制单位 (英寸)
M	探杆长度为公制单位 (厘米)

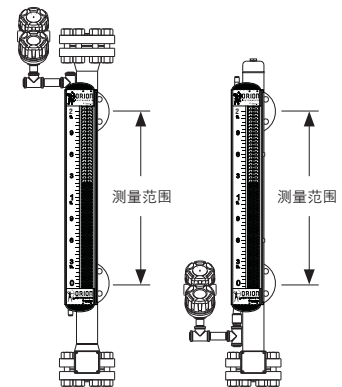
13-15 探杆长度

XXX	选择所需要的探杆长度。参见右侧图示
-----	-------------------



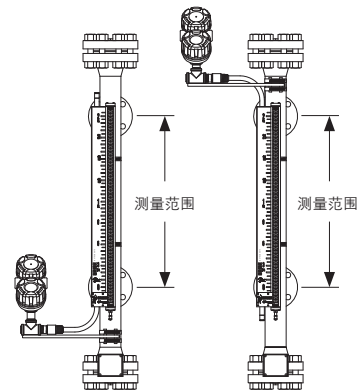
顶部安装结构

探杆长度=法兰中线距离+20cm (8英寸)



顶/底部偏移式安装结构

探杆长度=法兰中线距离+15cm (6英寸)



顶/底部偏移式高温型安装结构

探杆长度=法兰中线距离+38cm (15英寸)

OES 10—安培DPDT点式液位开关



基于最理想和最可靠的设计, OES开关是由单一的磁耦合开关做动的。当液位改变时, MLI的浮子随之改变。当浮子移动到靠近快开开关的位置时, 开关内的磁铁与浮子内的磁场互相作用, 开关做动。
更多信息参见Orion样本OES-100

4 | 外壳材质

A	铸铝
S	不锈钢

5 | 防爆认证

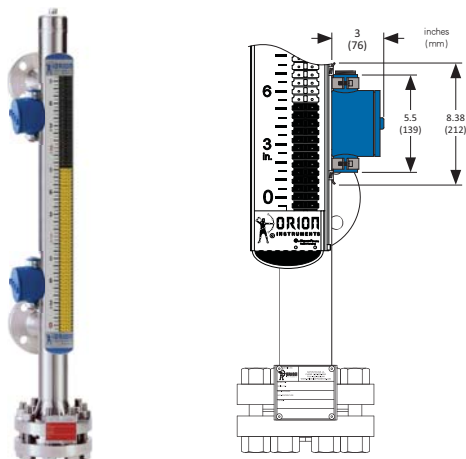
1	FM / CSA
---	----------

6 | 外筒安装代码

1	MLI型号第20位为1, 2或7
2	MLI型号第20位为3, 4, 5或6
3	MLI型号第20位为A, B, C或D
4	MLI型号第20位为E, F, G, H或J
5	MLI为顶装式设计
N	不需要卡箍 (用开关连杆)

7 | 安装类型

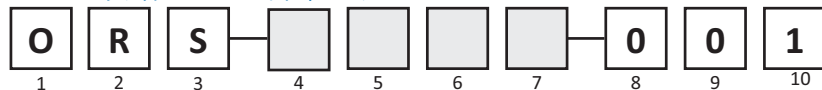
C	卡箍式装于MLI上 (标配)
P	卡箍式装于MLI上带隔热垫
R	接于开关连杆上



型号: OES

物理尺寸

ORS 1—安培SPDT点式液位开关



ORS型号干簧管式液位开关适用于加强Orion大量的磁翻板产品线的控制能力。ORS通过卡箍绑于MLI外, 并由防爆的外壳封闭住。这种安装方式实现了开关在任何时间上额外的可重新复位的功能。

更多信息参见Orion样本ORS-300

4 | 表头

1	标准不锈钢材质不带接线盒
A	选项1带铸铝接线盒
S	选项1带不锈钢接线盒

5 | 防爆认证

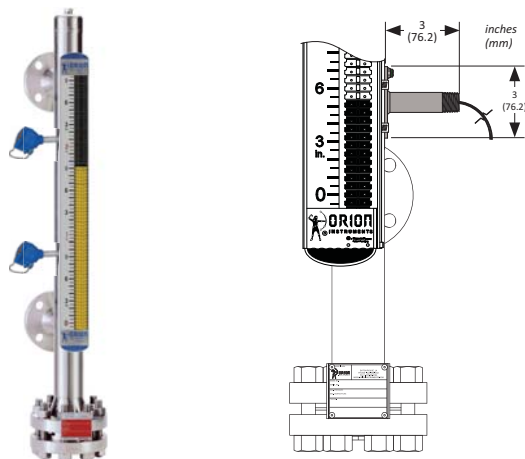
1	FM / CSA
A	ATEX

6 | 外筒安装代码

1	MLI型号第20位为1, 2或7
2	MLI型号第20位为3, 4, 5或6
3	MLI型号第20位为A, B, C或D
4	MLI型号第20位为E, F, G, H或J
5	MLI为顶装式设计
N	不需要卡箍 (用开关连杆)

7 | 安装类型

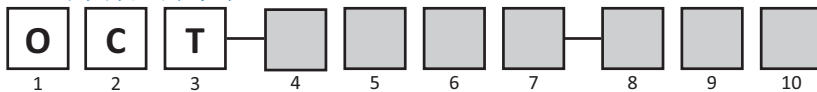
C	卡箍式装于MLI上 (标配)
P	卡箍式装于MLI上带隔热垫
R	接于开关连杆上



型号: ORS
(图中显示为铸铝接线盒选项)

物理尺寸

OCT干簧管式液位变送器



OCT模拟量变送器直接装于Atlas, Aurora或者 Gemini筒体的一侧, 并提供连续的4-20mA 输出信号, 与实际液位成比例。采用简单和

可靠的、装于印刷电路板上的干簧管开关面板, OCT提供了 ±13mm (0.50") 的液位测量准确度。由于浮子磁场的作用, 变送器是一种完全不受外界干扰的, 可多年免维护的设计。

更多信息参见Orion样本OCT-400

4 | 表头

A	铸铝
S	不锈钢

5 | 表头安装位置

T	顶装式
B	底装式

6 | 外筒安装代码

MLI上无保温物件存在	
1	MLI型号第20位为1, 2或7
2	MLI型号第20位为3, 4, 5或6
3	MLI型号第20位为A, B, C或D
4	MLI型号第20位为E, F, G, H或J
5	¾" (仅用于Atlas顶装式)

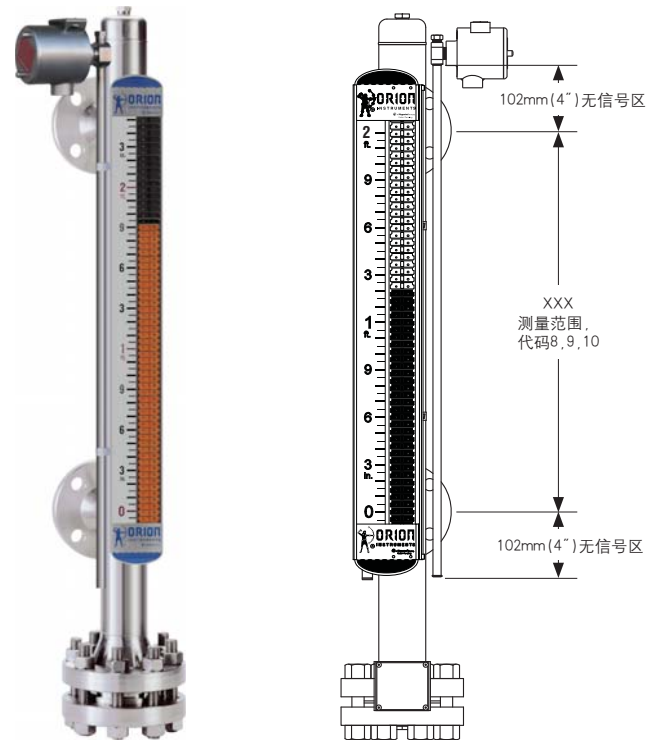
MLI上带高温隔热	
E	MLI型号第20位为1, 2或7
F	MLI型号第20位为3, 4, 5或6
G	MLI型号第20位为A, B, C或D
H	MLI型号第20位为E, F, G, H或J
J	¾" (仅用于Atlas顶装式)

7 | 测量单位

E	探杆长度为英寸
M	探杆长度为厘米

8, 9, 10 | 测量范围

XXX	15cm至503cm (6"至198")
	与MLI侧-侧法兰间距相同



型号: OCT
(图中显示为不锈钢表头选项)

探杆尺寸

现场服务和试车支持

Orion公司装备有一套全球化的服务网络。我们既可以提供现场服务, 也可以通过电话及邮件的方式提供远程的服务。

即使所有产品严格地在出厂时经过测试、标定以及组态的, 一位有经验的现场服务工程师在您的新仪表试车时到场, 还是提供了针对专属工况的额外安全保障。

请联系我们获得更多服务支持信息。



一名Orion的技术员在钻探机上操作PACTware软件。



Orion仪表公司专注于通过正在进行的对储备材料策略化的管理计划, 以减少产品的交货周期。OrionXpress可以通过选择适合的产品型号来让您的产品在下单后满足3周出厂。

在型号中使用蓝色底色的选项: 一些限制应用



ORION
INSTRUMENTS



2105 Oak Villa Boulevard • Baton Rouge, Louisiana 70815 • 225-906-2343 • Toll Free 866-55-ORION (866-556-7466) • Fax 225-906-2344 • www.orioninstruments.com

Copyright © 2012 Orion Instruments, LLC. All rights reserved. Printed in the USA.
Performance specifications are effective with date of issue and are subject to change without notice.

Orion, Orion logotype, Magnetrol, Magnetrol logotype, Aurora, and Eclipse are registered trademarks of Magnetrol International, Inc.
Atlas, Gemini, Vector, and Jupiter are trademarks of Magnetrol International, Inc.
HART® is a registered trademark of the HART Communication Foundation.
FOUNDATION fieldbus™ is a trademark of Fieldbus Foundation.
Hastelloy® is a registered trademark of Haynes International.
Monel® is a registered trademark of the INCO family of companies.
Teflon® is a registered trademark of DuPont.
Halar® is a registered trademark of Solvay Solexis S.p.A.
Tri-Clamp® is a registered trademark of Ladish Company.

注册于ISO9001: 2008
样本号: CHORI-138.5
生效日: 2017年4月