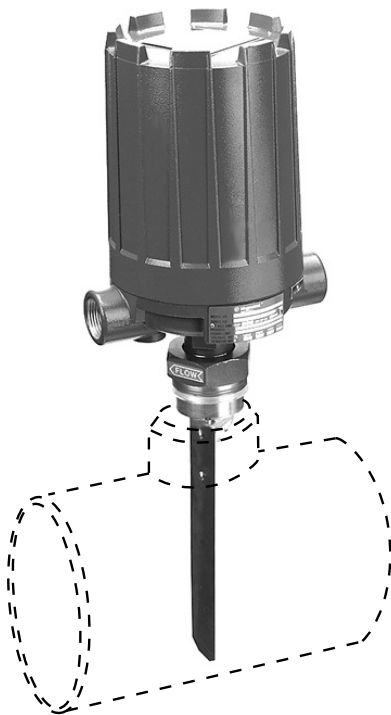


MANUEL D'INSTRUCTIONS ET LISTE DES PIECES DE RECHANGE

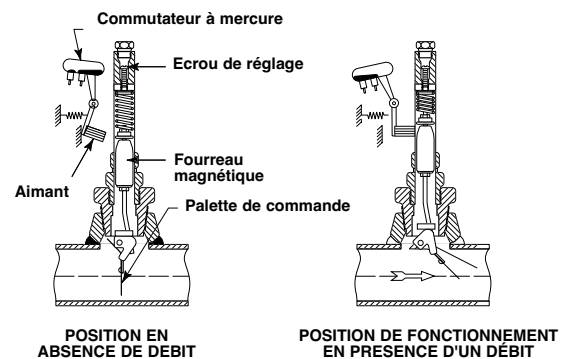
DESCRIPTION

Le F10 est un commutateur de débit à palette, conçu pour installations dans tuyauteries de 2" jusqu'à 30" – montage par filetage 2" NPT ou par bride.



PRINCIPE DE FONCTIONNEMENT

La palette de commande est reliée magnétiquement à un commutateur pivotant électrique (ou pneumatique) qui est séparé du produit par un tube non magnétique. Lorsque la palette de commande se déplace sous l'effet de l'augmentation du débit, elle entraîne un manchon magnétique ① dans le champ d'un aimant permanent ② situé à l'extérieur du tube de séparation ③ et qui actionne le commutateur. Lorsque le débit diminue, la palette de commande revient en position verticale ce qui permet à l'aimant et au système de commutation de reprendre la position initiale.



HOMOLOGATIONS

Organisme	Homologation
ATEX	II 2G EEx d II C T6, antidéflagrant II 1G EEx ia II C T6, sécurité intrinsèque
CENELEC	EEx d II C T6, antidéflagrant
CCE ①	R1 (1) 136/MI/433, antidéflagrant
FM	Classe I, Div. 1, Groupes C et D Classe II, Div. 1, Groupes E, F et G, Type NEMA 7/9
FM/CSA ②	Zone non dangereuse Zone antidéflagrante – Groupes B, C, D, E, F et G Type NEMA 4X/7/9
SAA ②	Zone antidéflagrante
LRS	Registre des bateaux (applications maritimes)
GOST/ GOSGORTECHNADZOR ②	Normalisation russe
D'autres homologations sont disponibles, consulter l'usine pour plus de détails	

① Pour les appareils homologués CCE, utiliser les numéros de modèles antidéflagrants ATEX.
 ② Consulter l'usine pour la codification.

INSTALLATION

DEBALLAGE

Déballer l'appareil soigneusement. Vérifier l'absence de dégâts et signaler tout dommage éventuel au transporteur dans les 24 heures. Vérifier le contenu par rapport à la fiche d'emballage et à la commande. Vérifier et noter le numéro de série de l'appareil pour toute commande ultérieure de pièces détachées.

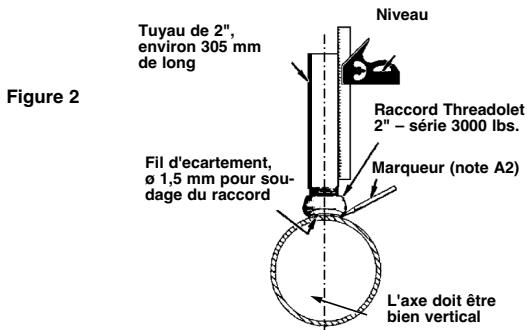
TUYAUTERIE

Le commutateur de débit F10 doit être placé dans une section de tuyauterie horizontale, la flèche gravée sur le corps ou la bride de montage tournée dans la direction de l'écoulement.

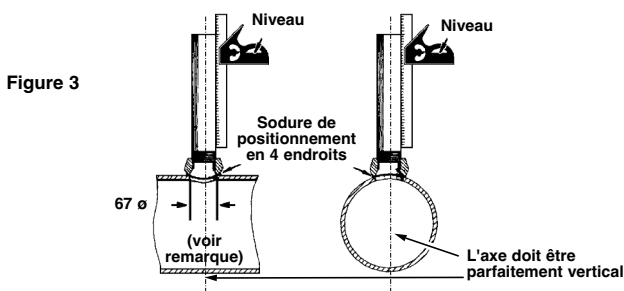
INSTALLATION — CONNEXION FILETEE

A. Montage d'un F10 DANS UNE CONDUITE

1. Visser une section de tuyauterie de 2" dans un raccord "Threadolet".
2. Déterminer l'axe central vertical du raccord et tracer le contour de celui-ci pour localiser l'axe du trou de $\varnothing 67$ mm de (Figure 2).



3. Nettoyer les bords intérieurs du trou et enlever toutes les bavures et copeaux de la conduite.
4. Avec le raccord placé concentriquement au-dessus du trou de 67 mm de \varnothing l'axe maintenu bien vertical (comme le montre la Figure 3), souder en 4 points également espacés le raccord pour le positionner. Après le positionnement, enlever le fil d'espacement de 1,5 mm de \varnothing (Figure 2).



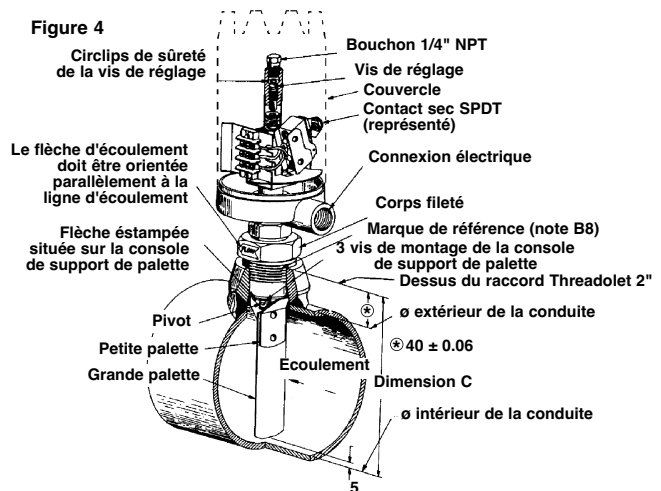
REMARQUE: Un trou dans la conduite de moins de 67 mm de \varnothing limiterait le déplacement de la palette. S'il n'y a pas moyen de faire autrement, la largeur de la palette doit être réduite à 38 mm au maximum.

IMPORTANT: Pour le montage dans les conduites de 2" de \varnothing , ne pas tenir compte de la dim. 67 mm et utiliser l'intérieur d'un Threadolet comme gabarit.

5. Le fonctionnement correct du modèle F10 dépend de l'aplomb de l'axe vertical du raccord 2" NPT (Tolérance 3°). Maintenir le raccord d'aplomb pendant le soudage en continu selon la méthode de montage recommandée par les fabricants de Threadolet.

B. Placement de la palette perpendiculairement à l'écoulement

6. Dans le cas de palettes non assemblées, visser le corps F10 dans le raccord 2" NPT jusqu'à ce que l'une des 3 flèches d'écoulement soit disposée parallèlement à l'écoulement.
7. Marquer le filetage du corps régulièrement avec le dessus du Threadolet comme point de référence pour ajuster la palette à la longueur correcte. Enlever les 2 flèches non parallèles au tuyau.
8. Retirer le F10 de la conduite.
9. Vérifier la position de la flèche estampée sur la console de support de la palette. Cette flèche doit être orientée parallèlement à la flèche d'écoulement conservée sur l'écrin (comme le montre la Figure 4). Si les flèches ne sont pas parallèles, enlever les 3 vis de montage de la console de support de palette et faire tourner la console jusqu'à ce que la flèche estampée soit orientée parallèlement à la flèche d'écoulement; remettre en place les vis de montage.



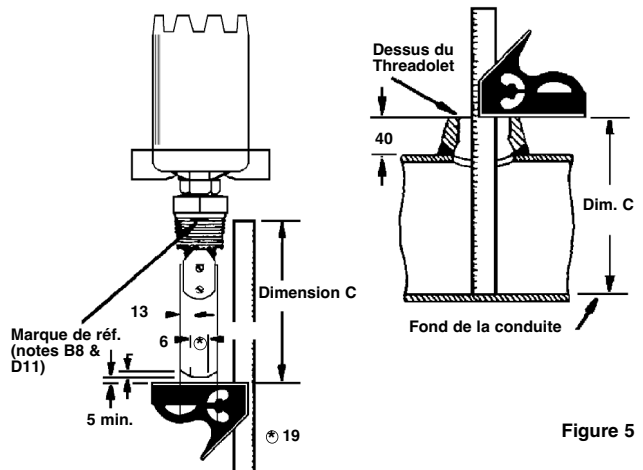
C. Ajustage de la palette pour s'adapter à la dimension de la conduite

10. Le modèle F10 est fourni en version standard avec des palettes convenant pour une utilisation dans les conduites de 2" à 30". Assembler le ou les palettes dans le F10 et régler suivant la dimension de conduite correspondante de la manière suivante:

Conduites de 2.00" (SCH.40) – Utiliser uniquement une petite palette (aucun découpage n'est nécessaire).

Conduites de 2.50" – Utiliser la petite palette avec une grande palette réglée à 38 mm de large (comme le support) et une longueur réglée à la dimension C moins 5 mm (Figure 5).

Conduites de 3.00" et plus – Utiliser la petite palette avec une longueur de grande palette réglée à la dimension C moins 5 mm (Figure 5). Au moment de l'assemblage final des palettes réglées, serrer fortement les 2 vis (réf. 27, p. 7). Il est recommandé de marteler l'extrémité filetée des 2 vis de fixation inférieures.



INSTALLATION (suite)

D. Montage final du F10

- Appliquer un produit d'étanchéité sur les filetages du corps.
- Visser le F10 dans le Threadolet et serrer le corps jusqu'à obtenir la même position d'étanchéité que celle indiquée pour la note B6. La flèche d'écoulement doit être orientée parallèlement à l'écoulement dans la conduite.
- Connecter l'alimentation.

INSTALLATION — CONNEXION A BRIDE

La **Figure 6** représente un procédé pouvant être utilisé pour monter le commutateur de débit modèle F10 dans les conduites de 2,5" à 30". Avant le soudage final, il faut vérifier l'alignement des brides de montage pour être certain que celles-ci sont d'aplomb.

Quand le montage est terminé, il faut s'assurer que le boîtier du commutateur est à moins de 3° de la verticale, afin d'obtenir un fonctionnement correct. Une inclinaison de 3° est visible à l'œil nu, mais le montage doit être vérifié avec un niveau.

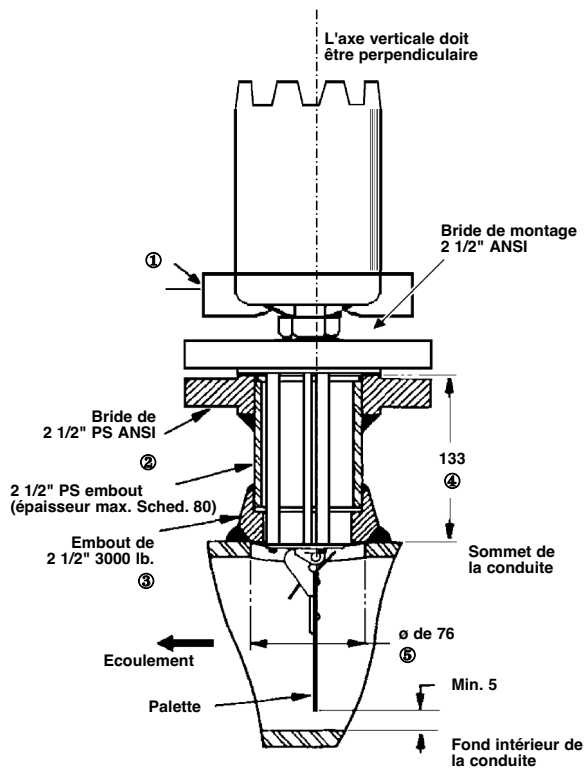


Figure 6

- L'entrée de câble peut pivoter de 360° pour faciliter le câblage.
- La bride doit correspondre à la bride du commutateur de débit F10 et doit être positionnée avec les trous de boulon hors axe.
- Pour une méthode de fixation correcte, se référer aux recommandations du fabricant d'accessoires.
- La dimension indiquée correspond à l'utilisation d'un joint de bride de 1,5 mm d'épaisseur. Si l'on utilise un joint plus épais, il faut diminuer la dimension d'une valeur égale.
- Pour les tuyauteries mesurant 2,5", il ne faut pas tenir compte de la dimension 78 mm et utiliser l'intérieur du raccord comme gabarit.
- Suivre les sections B et C de l'installation pour connexions filetées afin de positionner la palette perpendiculairement au débit et adapter la longueur.

CABLAGE

REMARQUE: Tous les boîtiers de commutateur modèle F10 sont conçus pour permettre un positionnement à 360° de l'entrée de câble afin de faciliter le câblage en desserrant la ou les vis situées sous la base du corps.

- Pour les applications à haute température (au-dessus de 120°C dans les conduites), il faut utiliser des fils pour haute température entre la commande Magnetrol et la première boîte de jonction située dans un emplacement plus tempéré.
- Pour avoir accès au mécanisme de commutation, enlever le couvercle du corps de commutateur.
- Tirer à l'intérieur les fils d'alimentation (conducteurs), les enrouler autour du tube d'enceinte en dessous de la plaque support et les connecter aux bornes appropriées. S'assurer que le fil en excès n'empêche pas le pivotement du commutateur et qu'il existe un jeu suffisant pour remettre en place le couvercle du boîtier.
- Mettre l'appareil sous tension, contrôler et tester le contact en faisant varier le débit dans la conduite.

REMARQUE: Si le mécanisme de commutation ne fonctionne pas correctement, contrôler l'alignement vertical du corps et se référer au bulletin de montage du mécanisme (voir ci-dessous).

- Remettre en place le couvercle du boîtier de commutateur.

REMARQUE: NEMA 7/9. Les boîtiers doivent être scellés à la sortie de la gaine avec un produit approprié pour empêcher l'entrée de l'air. Vérifier l'ajustage du couvercle avec la base pour être certain que le joint est étanche. Une étanchéité efficace est nécessaire pour empêcher l'infiltration d'air chargé d'humidité ou de gaz corrosifs dans le boîtier du commutateur.

- Mettre en service le commutateur de débit.

Mécanisme de commutation	Bulletin n°	Réf. de séries
— à mercure	A	42-783
— à contact sec	B, C, D, U, W, X	
— à mercure antivibration	E	
— pneumatique avec mise à l'air	J	42-685
— pneumatique sans mise à l'air	K	42-686

REGLAGE DU SEUIL DE DECLENCHEMENT

Le commutateur de débit modèle F10 est réglé en usine pour fonctionner au débit minimal. Le seuil de déclenchement peut être augmenté quand l'appareil est en service (sous pression) en enlevant le bouchon 1/4" NPT pour avoir accès à la vis de réglage avec joint torique. Chaque tour de vis de réglage dans le sens des aiguilles d'une montre augmente le débit d'environ 10%.

ATTENTION: La fixation de sécurité au-dessus de la vis de réglage sert à éviter tout enlèvement accidentel de la vis de réglage. Ne pas mettre celle-ci hors service en retirant de force la vis de réglage. S'assurer que le bouchon 1/4" NPT a été remis en place et serrer fortement.

CODIFICATION DU MODELE

Un appareil complet comprend:

- Code pour les modèles **F10**
- Code pour **modèles** modifiés ou éléments additionnels: ajouter un "X" devant le code le plus proche et spécifier les modifications/éléments additionnels séparément
par ex. XF10-AD22-BK9 X = avec certification matières EN 10204 / DIN 50049-3.1.B

F	1	0	Détecteur de débit actionné par palette - point de consigne réglable sur site
---	---	---	---

Consulter l'usine pour les applications vapeur.

MATERIAUX DE CONSTRUCTION

Code	Matériau de raccordement	Palette et parties internes	Magnetic sleeve
A	Acier au carbone	Inox 302 (1.4300) et 316 (1.4401)	Inox 316 (1.4401)
D	Inox 316 (1.4401)		

DIAMETRE DE TUYAUTERIE ET RACCORDEMENT

	Diamètre de tuyauterie	Raccordement
D 2 2	2"	2" NPT
D 2 4	4"	2" NPT
D 2 6	6"	2" NPT
D 2 8	8"	2" NPT
D 2 0	10"	2" NPT
E 5 4	4"	2 1/2" - 150 lbs RF
E 5 6	6"	2 1/2" - 150 lbs RF
E 5 8	8"	2 1/2" - 150 lbs RF
E 5 0	10"	2 1/2" - 150 lbs RF

	Diamètre de tuyauterie	Raccordement
E 6 4	4"	2 1/2" - 300 lbs RF
E 6 6	6"	2 1/2" - 300 lbs RF
E 6 8	8"	2 1/2" - 300 lbs RF
E 6 0	10"	2 1/2" - 300 lbs RF

	Diamètre de tuyauterie	Raccordement
E 7 4	4"	2 1/2" - 600 lbs RF
E 7 6	6"	2 1/2" - 600 lbs RF
E 7 8	8"	2 1/2" - 600 lbs RF
E 7 0	10"	2 1/2" - 600 lbs RF

TYPE DE CONTACT ET BOITIER

- pour contact électrique (voir ci-dessous)
- pour contact pneumatique (voir page de gauche)

F	1	0							
---	---	---	--	--	--	--	--	--	--

Code complet pour les modèles **F10**

Sélection du type de contact électrique et du boîtier

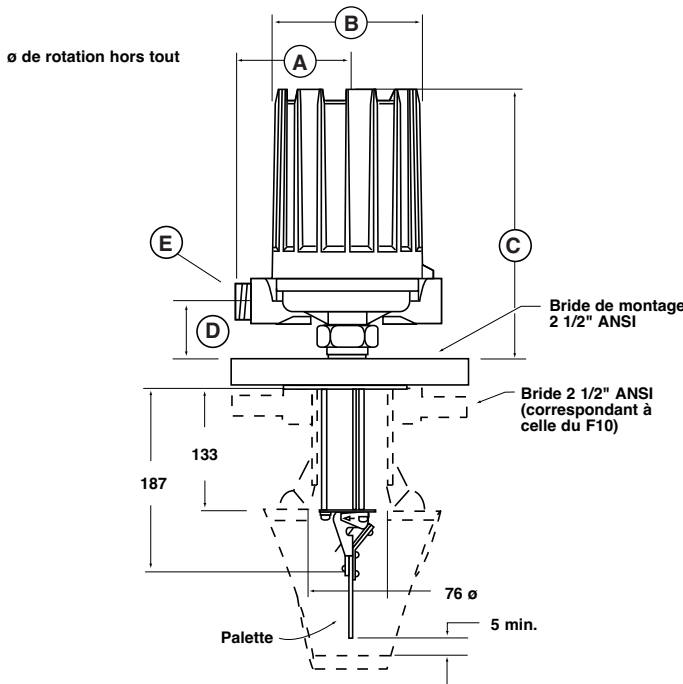
Nombre et type de contacts	Etanche aux intempéries (IP 66)		ATEX (IP 66)				CENELEC (IP 66)		FM (IP 66)	
			II 2G EEx d II C T6		II 1G EEx ia II C T6		EEx d II C T6		NEMA 7/9	
	Aluminium moulé		Aluminium moulé		Aluminium moulé		Fonte		Alu. moulé	
	M20 x 1,5	1" NPT	M20 x 1,5	1" NPT	M20 x 1,5	1" NPT	M20 x 1,5	3/4" NPT	1" NPT	
A	1 x SPDT	A2B	AAB	AK9	AC9	-	-	AK5	AU5	AKB
	1 x DPDT	A8B	ADB	AN9	AF9	-	-	AD5	AW5	ANB
B	1 x SPDT	B2B	BAB	BK9	BC9	-	-	BK5	BU5	BKB
	1 x DPDT	B8B	BDB	BN9	BF9	-	-	BD5	BW5	BNB
C	1 x SPDT	C2B	CAB	CK9	CC9	C2T	CAT	CK5	CU5	CKB
	1 x DPDT	C8B	CDB	CN9	CF9	C8T	CDT	CD5	CW5	CNB
D	1 x SPDT	D2B	DAB	DK9	DC9	-	-	DK5	DU5	DKB
	1 x DPDT	D8B	DDB	DN9	DF9	-	-	DD5	DW5	DNB
HS	1 x SPDT	H7A	HM2	HFC	HA9	-	-	HB3	HB4	HM3
	1 x DPDT	H7C	HM6	HGC	HB9	-	-	HB7	HB8	HM7
U	1 x SPDT	U2B	UAB	UK9	UC9	U2T	UAT	UK5	UU5	UKB
	1 x DPDT	U8B	UDB	UN9	UF9	U8T	UDT	UD5	UW5	UNB
V	-	-	-	-	VCS	VES	-	-	-	
W	1 x SPDT	W2B	WAB	WK9	WC9	W2T	WAT	WK5	WU5	WKB
	1 x DPDT	W8B	WDB	WN9	WF9	W8T	WDT	WD5	WW5	WNB
X	1 x SPDT	X2B	XAB	XK9	XC9	X2T	XAT	XK5	XU5	XKB
	1 x DPDT	X8B	XDB	XN9	XF9	X8T	XDT	XD5	XW5	XNB

Sélection du type de contact pneumatique et du boîtier

Type de contact pneumatique	Pression d'alimentation maximale bar	Température maximale de liquide °C	Ø orifice de purge mm	NEMA 3R (IP 53)
Série J (air libre)	6,9	+200	1,60	JGF
	4,1	+200	2,39	JHF
Série K (circuit fermé)	6,9	+200	-	KOF

SPECIFICATIONS

Commutateur de débit modèle F10 à raccordement par bride



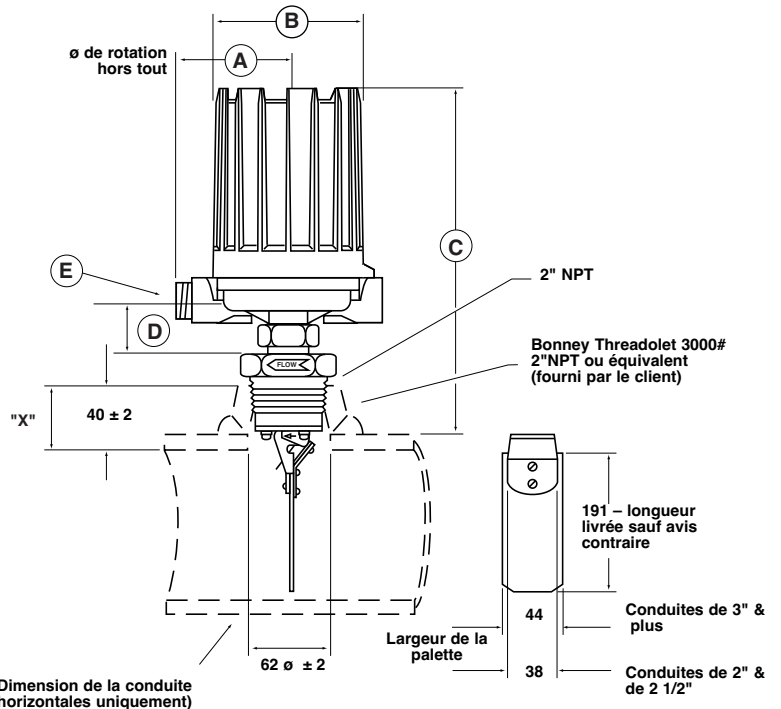
Ø	Dim. X max.	Epaisseur de max. équivalente
2"	46	80
2 1/2"	49	160
3"	48	80
3 1/2"	48	80
4"	51	120
5"	52	120
6"	54	120
8"	56	100
+8"	59	-

Raccords pour connexion électrique (E)	
<i>Commutateurs électriques:</i>	
NEMA 4X:	1" NPT – M20 x 1,5 – PG 16 (2 entrées – 1 bouchonnée)
NEMA 7/9:	entrée 1" NPT-F
CENELEC:	entrée M 20 x 1,5 ou 3/4"NPT-F
<i>Commutateurs pneumatiques:</i>	
Série K:	1/4" NPT-F (2 entrées)
Série J:	1/4" NPT-F (1 entrée)

Commutateur de débit modèle F10 avec raccord fileté

DIMENSIONS GENERALES

Boîtier	Montage fileté			
	A	B	C	D
NEMA 4X	108	151	314	48
NEMA 7/9	100	143	336	42
CENELEC	110	143	339	45
Pneum. J	110	118	306	39
Pneum. K	130	118	306	39
Boîtier	Montage par bride			
	A	B	C	D
NEMA 4X	108	151	257	48
NEMA 7/9	100	143	246	42
CENELEC	110	143	249	45
Pneum. J	110	118	216	39
Pneum. K	130	118	216	39



PIECES DE RECHANGE

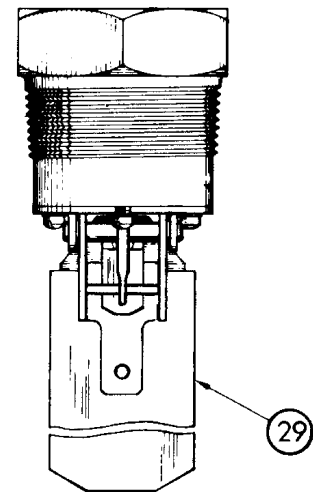
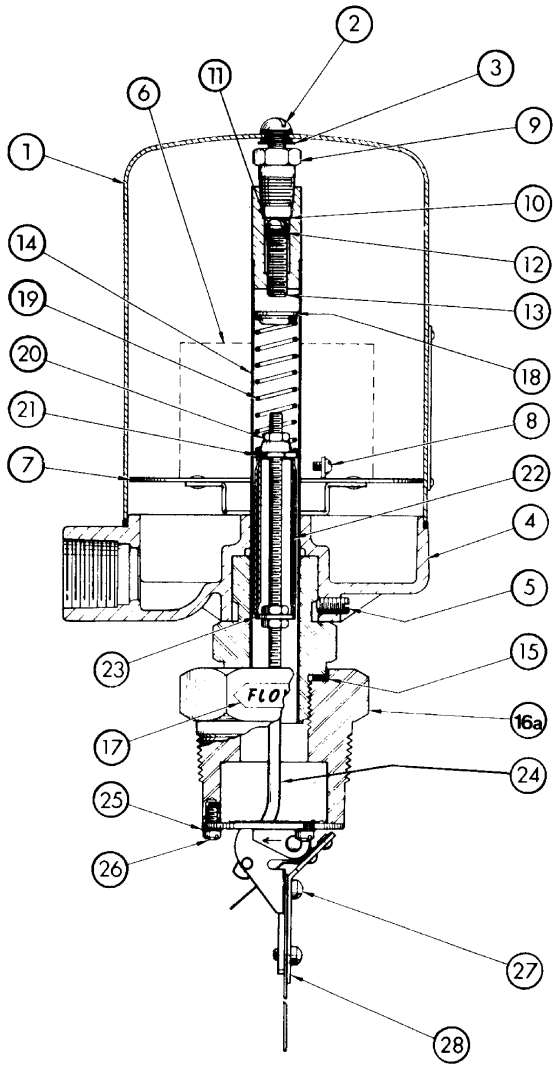
N° de réf.	Description	Qté.	Acier carbone fileté	Inox 304 fileté	Inox 316 fileté	Acier forgé à bride	Inox 304 à bride	Inox 316 à bride
1	Couvercle de boîtier de comm.	1	Voir bulletin 42-780 boîtiers. Références 2 et 3 sont seulement appliquées sur les boîtiers NEMA 4, en acier (voir bulletin 42-680°. (réf 2: écrou de montage — réf. 3: rondelle)					
4	Base du boîtier de comm.	1						
5	Vis de réglage 1/4-20	1						
6	Mécanisme de comm.	1	Voir le bulletin du mécanisme de commutateur (liste à la page)					
7	Ass. de la plaque support	1	36-5303-001					
8	Vis 6-32	1	10-1409-005					
9	Bouchon 1/4-20 NPT	1	Ensemble de tube ext. 89-5912-001	Ensemble de tube ext. 89-5913-001	Ensemble de tube ext. 189-5914-001	Ensemble de tube ext. 189-5928-001	Ensemble de tube ext. 89-5929-001	Ensemble de tube ext. 189-5930-001
10	Fixation de sécurité	1						
11	Rondelle	1						
12	Joint torique	1						
13	Vis de réglage	1						
14	Tube d'enceinte	1	12-1204-001					
15	Joint de tube d'enceinte	1						
16a	Corps de boîtier	1	089-5704-001	089-5705-001	189-5706-001	—		
16b	Galet de tige et assemblage à bride	150 lb.	—			32-7203-001	32-7204-001	32-7205-001
		300 lb.				32-7203-002	32-7204-002	32-7205-002
		600 lb.				32-7203-003	32-7204-003	32-7205-003
17	Flèche d'écoulement	1	05-9822-001			—		
18	Guide ressort supérieur	1	Ensemble de tige 89-5541-001	Ensemble de tige 189-5542-001	Ensemble de manchon magnétique et guide ressort 189-5544-001		Ensemble de manchon magnétique et guide ressort 189-5545-001	
19	Ressort de réglage	1						
20	Ecrou hexagonal 10-32	3						
21	Guide ressort inférieur	1						
22	Manchon d'attraction	1			—			
23	Rondelle de purge	1						
24	Tige assemblée	1						
25	Rondelle n°. 8	3						
26	Vis de fixation	3	Ensemble de palette 89-6703-001					
27	Vis de fixation	2						
28	Petite palette	1						
29	Grande palette	1	Palettes pour conduites supérieures à 8" sont à commander séparément. Voir la notice IMPORTANT en-dessous.					
30	Plaquette d'instruction (non représentée)	1	05-9816-001					

IMPORTANT:

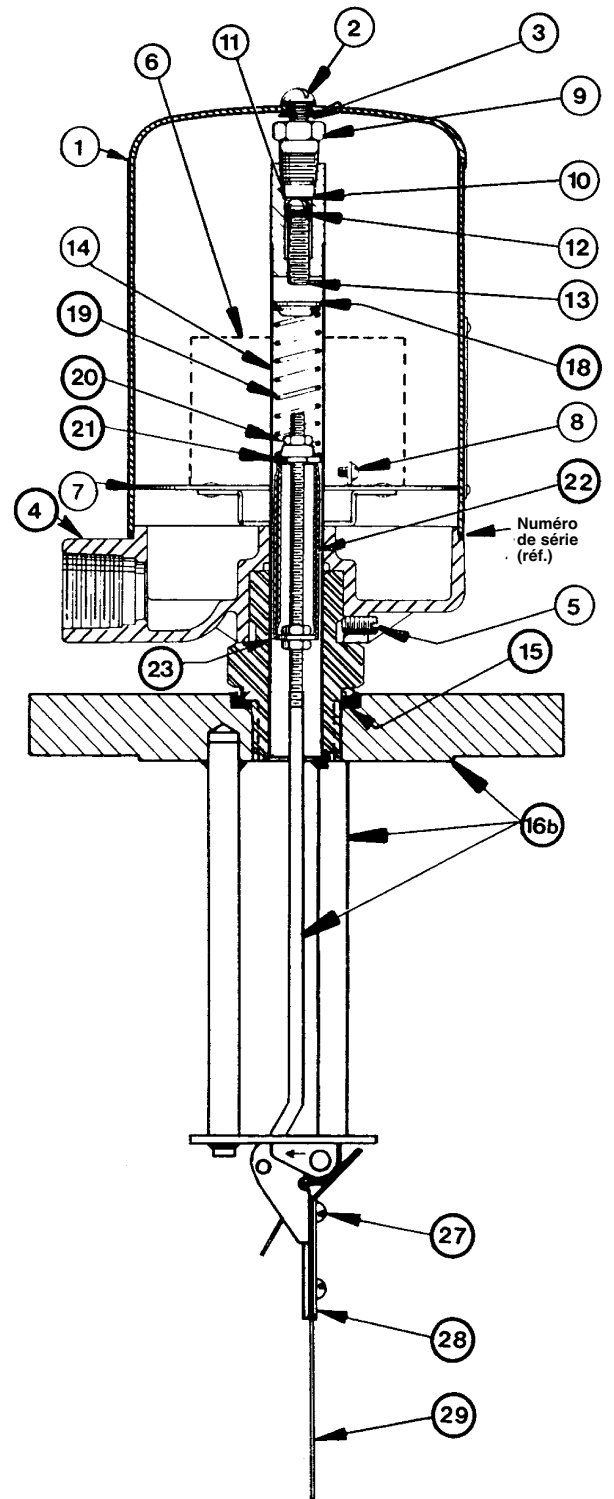
Prière de spécifier dans la commande:

- A. le modèle et le numéro de fabrication de l'appareil.**
- B. le nom et le numéro de l'ensemble de rechange.**

PIECES DE RECHANGE (suite)



Montage fileté



Montage à bride

IMPORTANT

SERVICE APRES-VENTE

Les possesseurs d'appareils Magnetrol sont en droit de retourner à l'usine un appareil ou composant en vue de sa réparation ou de son remplacement, qui se feront dans les meilleurs délais. Magnetrol International s'engage à réparer ou remplacer l'appareil sans frais, **à l'exclusion des frais de transport, aux conditions suivantes:**

- a. Que le retour ait lieu pendant la période de garantie;
- b. Qu'il soit constaté que l'origine de la panne est un vice de matériau ou de fabrication.

Si la panne résulte de facteurs échappant à notre contrôle ou si elle N'EST PAS couverte par la garantie, les frais de pièces et main-d'œuvre seront facturés.

Dans certains cas, il peut s'avérer plus pratique d'expédier des pièces de rechange ou, dans les cas extrêmes, un appareil neuf complet en remplacement de l'appareil défectueux, avant de retourner ce dernier. Si on opte pour cette solution, communiquer à l'usine le numéro de modèle et le numéro de fabrication de l'appareil à remplacer. Dans de tels cas, la valeur de l'appareil ou des pièces retournées sera créditée selon les conditions de la garantie. Magnetrol ne peut être tenu pour responsable des mauvaises utilisations, dommages ou frais directs ou indirects.

RETOUR DU MATERIEL

Afin de pouvoir donner suite efficacement aux retours de matériel, il est indispensable de munir tout matériel retourné d'un formulaire "Autorisation de Retour de Matériel" fourni par l'usine. Ces formulaires sont disponibles chez votre agent ou à l'usine et doivent porter les mentions suivantes:

1. Nom du client
2. Description du matériel
3. Numéro de commande Magnetrol
4. Numéro de fabrication
5. Motif du retour
6. Conditions de service
7. Description du produit

Tous les frais de transport afférents aux retours sont à la charge de l'expéditeur. Magnetrol **refusera tout envoi** en port dû. Le matériel de remplacement est expédié FOB usine.

BULLETIN N°: FR 47-602.16
ENTREE EN VIGUEUR: FÉVRIER 2015
REMPLACE: Août 1995

SOUS RESERVE DE MODIFICATIONS



www.magnetrol.com

BENELUX FRANCE	Heikensstraat 6, 9240 Zele, België -Belgique Tel. +32 (0)52.45.11.11 • Fax. +32 (0)52.45.09.93 • E-Mail: info@magnetrol.be
DEUTSCHLAND	Alte Ziegelei 2-4, D-51491 Overath Tel. +49 (0)2204 / 9536-0 • Fax. +49 (0)2204 / 9536-53 • E-Mail: vertrieb@magnetrol.de
INDIA	B-506, Sagar Tech Plaza, Saki Naka Junction, Andheri (E), Mumbai - 400072 Tel. +91 22 2850 7903 • Fax. +91 22 2850 7904 • E-Mail: info@magnetrolindia.com
ITALIA	Via Arese 12, I-20159 Milano Tel. +39 02 607.22.98 • Fax. +39 02 668.66.52 • E-Mail: mit.gen@magnetrol.it
RUSSIA	198095 Saint-Petersburg, Marshala Govorova street, house 35, office 427 Tel. +7 812 320 70 87 • E-Mail: info@magnetrol.ru
U.A.E.	DAFZA Office 5EA 722 • PO Box 293671 • Dubai Tel. +971-4-6091735 • Fax +971-4-6091736 • E-Mail: info@magnetrol.ae
UNITED KINGDOM	Unit 1 Regent Business Centre, Jubilee Road Burgess Hill West Sussex RH 15 9TL Tel. +44 (0)1444 871313 • Fax +44 (0)1444 871317 • E-Mail: sales@magnetrol.co.uk