

## DESCRIZIONE

Gli strumenti T20 e T21 sono livellostati semplici e affidabili, concepiti per il montaggio in testa su serbatoi o contenitori. I modelli T20 utilizzano un meccanismo a interruttore singolo e galleggiante, mentre i modelli T21 sono dotati di due interruttori e due galleggianti separati, utili quando sono richiesti livelli di azionamento molto distanziati. I modelli T20 e T21 sono disponibili per qualsiasi tipo di serbatoio aperto o chiuso, con montaggio di tipo flangiato o filettato e profondità di azionamento fino a 1219 mm.

## CARATTERISTICHE

- Connessioni di processo in acciaio inox o al carbonio (altri materiali disponibili su richiesta)
- Connessioni di processo flangiate o filettate
- Ampia scelta di custodie e interruttori
- Temperatura di processo fino a +540°C
- Fino a 2 livelli di azionamento (T21)
- Peso specifico min: 0,60
- Pressione di processo fino a 41,3 bar
- Protezione anticorrosione standard
- Tarati su misura
- Adatti per loop SIL 2 (interruttore DPDT)



### Opzioni

- Costruzione NACE
- Taratura dell'interfaccia
- Speciali connessioni al serbatoio
- Temperatura elevata
- Speciale preparazione e finitura delle superfici esterne
- Tubo di calma
- Interruttore tropicalizzato
- Custodia stagna

## APPLICAZIONI

- Serbatoi giornalieri
- Serbatoi per liquidi di condensazione
- Serbatoi di stoccaggio carburante
- Torri di raffreddamento
- Serbatoi di evaporazione
- Interfaccia
- Allarme di livello alto e alto/alto da ingresso singolo nel serbatoio

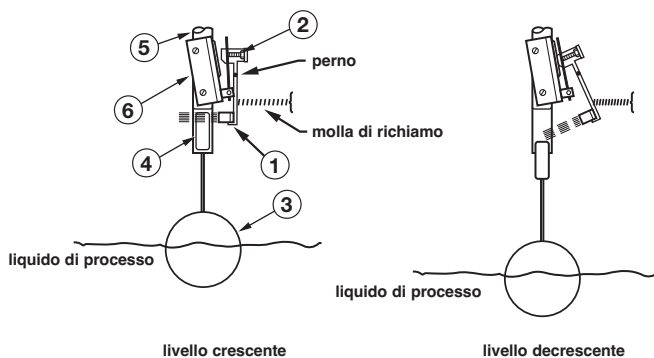
## Livellostati a galleggiante per allarmi a livello singolo o doppio



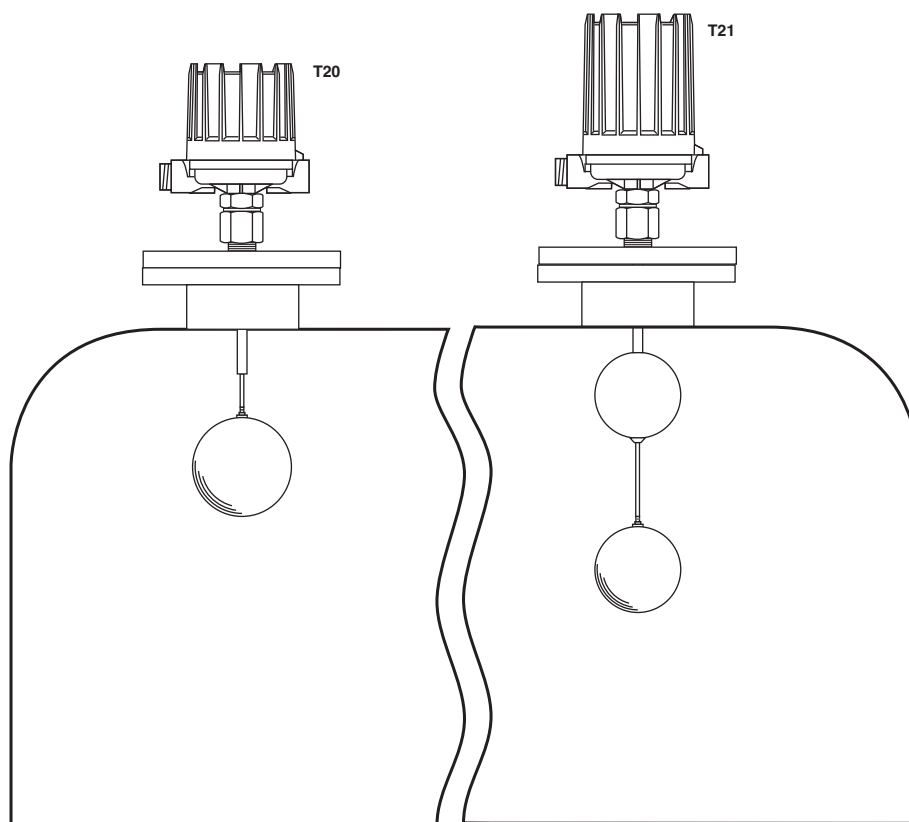
## PRINCIPIO DI FUNZIONAMENTO

Un magnete permanente ① è fissato all'attuatore dell'interruttore basculante e alla vite di regolazione ②. Quando il galleggiante ③ si solleva in seguito all'innalzamento del livello del liquido, il manicotto magnetico ④ viene portato nel campo del magnete, che scatta sul tubo stagno non magnetico ⑤, azionando l'interruttore ⑥. Il tubo stagno assicura un limite di pressione statica tra l'interruttore e il liquido di processo.

Quando il livello del liquido si abbassa, una molla in Inconel retrae il magnete, disattivando l'interruttore.



## MONTAGGIO



### T20 – MODELLO A SINGOLO INTERRUPTORE

**Applicazioni allarme di livello**  
**Tipo a differenziale ristretto**








Questi strumenti sono tarati dal produttore per funzionare su una banda differenziale ristretta e risultano particolarmente indicati per applicazioni di allarme di livello liquidi alto o basso.

### T21 – MODELLO A DOPPIO INTERRUPTORE

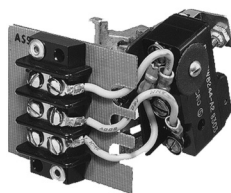
**Applicazioni allarme di livello**  
**Tipo a differenziale ristretto**

I modelli tandem T21 combinano le funzioni di due livellostati a differenziale ristretto separati in un solo strumento compatto e facile da installare. Vengono impiegati due interruttori per fornire due livelli di azionamento separati da una distanza di almeno 203 mm. Questi strumenti sono ideali in applicazioni che richiedono due punti di commutazione separati, come nel caso di funzionamento di un allarme di livello alto e basso.

## APPROVAZIONI

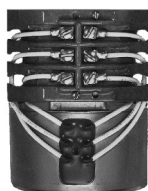
AGENZIA	MODELLO APPROVATO	CLASSIFICAZIONE AREA
<b>ATEX</b> 	Tutti con interruttore elettrico e custodia elencati come ATEX Ex d	ATEX II 2 G Ex d IIC T6 Gb
	Tutti con interruttore elettrico e custodia elencati come ATEX Ex ia	ATEX II 1 G EEx ia IIC T6
<b>FM</b> 	Tutti con interruttore elettrico e custodia elencati come NEMA 7/9	Classe I, Div 1, gruppi C e D Classe II, Div 1, gruppi E, F e G
	Consultare il produttore per i corretti codici di modello	Classe I, Div 1, gruppi B, C e D Classe II, Div 1, gruppi E, F e G
<b>IECEX</b> 	Tutti con interruttore elettrico e custodia elencati come ATEX Ex d	Ex d IIC T6 Gb
<b>CSA</b> 	Consultare il produttore per i corretti codici di modello	Classe I, Div 1, gruppi C e D Classe II, Div 1, gruppi E, F e G
	Consultare il produttore per i corretti codici di modello	Classe I, Div 1, gruppi B, C e D Classe II, Div 1, gruppi E, F e G
<b>EAC (Russia, Kazakistan, Bielorussia)</b> 	Tutti con interruttore elettrico e custodia elencati come ATEX Ex d	1Ex d IIC T6 Gb
	Tutti con interruttore elettrico e custodia elencati come ATEX Ex ia	0Ex ia IIC T4 Ga
<b>LRS</b> 	Lloyds Register of Shipping	Approvazione marittima
<b>CE</b> 	Questi strumenti sono conformi alla Direttiva ATEX 2014/34/UE, alla Direttiva PED 2014/68/UE e alla Direttiva bassa tensione 2014/35/UE.	
Sono inoltre disponibili ulteriori approvazioni; consultare il produttore per maggiori informazioni.		

## INTERRUTTORI E CUSTODIE



### Interruttori a contatti asciutti Serie B, C, D, R e U <sup>①</sup>

- Gli interruttori Serie B e C sono unità multiuso con una scelta dei massimi valori nominali della temperatura del liquido.
- L'interruttore Serie D è concepito per applicazioni ad alta corrente CC.
- Gli interruttori Serie U sono dotati di contatti in lega d'oro.
- Gli interruttori Serie R sono concepiti per le applicazioni alla massima temperatura, fino a +540°C.



### Interruttori chiusi ermeticamente Serie HS <sup>②</sup>, F, W, X, 8 e 9

- Nella serie HS l'intero meccanismo e i contatti sono racchiusi in una capsula pressurizzata positivamente.
- Ideali per l'uso in atmosfere saline e corrosive di altro tipo.



### Interruttore di prossimità induttivo Serie V <sup>④</sup>

- I modelli Serie V sono interruttori di prossimità induttivi tipo SJ3,5-SN con temperatura massima nominale del liquido di +100°C.



### Interruttori pneumatici Serie J e K <sup>③</sup>

- Sono idonei per applicazioni nel settore dei processi in aree pericolose o dove non è disponibile l'alimentazione elettrica.
- L'interruttore a sfiato Serie J è concepito per applicazioni multiuso.
- L'interruttore Serie K è progettato in modo speciale per assicurare il funzionamento senza sfiato con un livello elevato di resistenza alle vibrazioni.



### Custodie <sup>①</sup>

- Custodie in alluminio pressofuso
- Custodie in ghisa
- Custodie in acciaio inox
- Per alcune custodie sono disponibili in opzione riscaldatori e scarichi.
- Gli interruttori pneumatici sono disponibili con coperchio in acciaio laminato a freddo e base in alluminio.
- Gli interruttori elettrici per elevate temperature sono disponibili con coperchio in acciaio laminato a freddo e base in alluminio.

### Valori nominali elettrici base (per maggiori informazioni consultare il bollettino IT 42-683)

Tensione	Valori nominali di corrente (A) per interruttori delle varie serie e non induttivi										
	B	C	D	F	HS	R	U	W	X	8	9
120 V CA	15,00	15,00	10,00	2,50	5,00	1,00	1,00	1,00	0,50	1,00	—
240 V CA	15,00	15,00	—	—	5,00	1,00	—	1,00	0,50	—	—
24 V CC	6,00	6,00	10,00	4,00	5,00	1,00	1,00	3,00	0,50	3,00	0,50
120 V CC	0,50	1,00	10,00	0,30	0,50	0,40	—	0,50	0,50	—	—
240 V CC	0,25	0,50	3,00	—	0,25	—	—	—	—	—	—

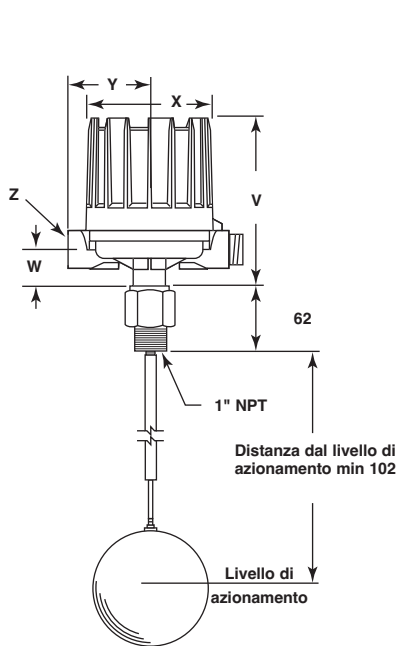
<sup>①</sup> Per ulteriori informazioni consultare il bollettino IT 42-683

<sup>②</sup> Per ulteriori informazioni sugli interruttori chiusi ermeticamente HS consultare il bollettino IT 42-694

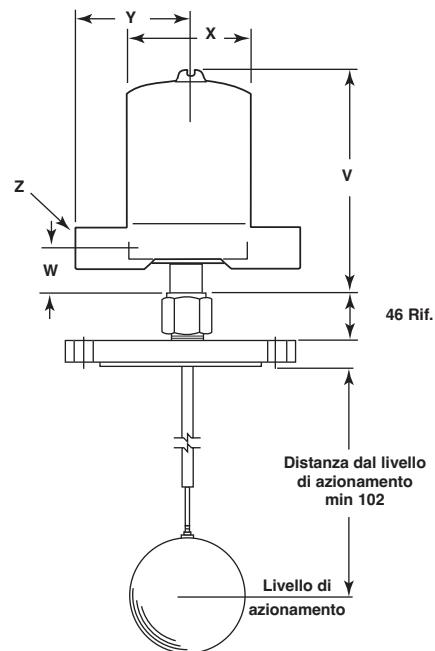
<sup>③</sup> Per ulteriori informazioni sugli interruttori pneumatici J e K consultare i bollettini IT 42-685 e IT 42-686

<sup>④</sup> Per ulteriori informazioni sugli interruttori di prossimità induttivi V consultare il bollettino IT 42-798

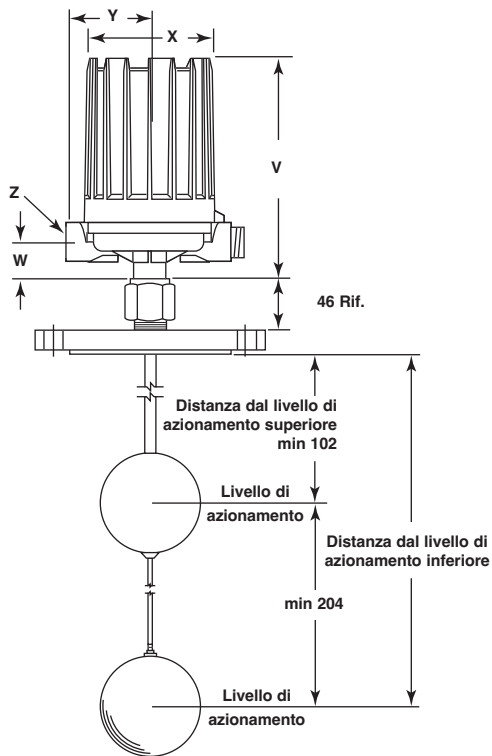
DIMENSIONI IN mm



Modello T20 con 1" NPT



Modello T20 con flangia



Modello T21 con flangia

Distanza dal	Massima	Minima
Livello superiore	1016 mm	102
Livello inferiore	1219 mm	305

**Nota** – Sul modello T21, il galleggiante inferiore aziona l'interruttore superiore, mentre il galleggiante superiore aziona l'interruttore inferiore.

Tipo di custodia	Modelli	V	W	ø X	Y	Z
Resistente agli agenti atmosferici – FM (NEMA 7/9) – ATEX (alluminio pressofuso)	T21	257	42	151	109	M20 x 1,5 (*) o 1" NPT (2 ingressi – 1 chiuso) (*) non per FM (NEMA 7/9)
	T20 con interruttore HS					
	T20 escl. interruttore HS					
Resistente agli agenti atmosferici (acciaio al carbonio/alluminio)	T20	165	39	118	83	3/4" NPT (1 ingresso)
	T21	216				
ATEX (ghisa)	Tutti	249	45	143	110	M20 x 1,5 o 3/4" NPT (1 ingresso – 2 ingressi su richiesta)
Pneumatica Serie J Tipo a sfiato	T20	165	39	118	110	1/4" NPT
Pneumatica Serie K Tipo non a sfiato					130	

Lasciare 200 mm di spazio libero in testa / Tutte le custodie possono essere ruotate a 360°

## PIANO DI CONSEGNA RAPIDA (ESP)

Con il piano di consegna rapida (ESP, Expedite Ship Plan) numerosi modelli sono disponibili per la consegna entro 4 settimane dal ricevimento dell'ordine d'acquisto. Per usufruire del servizio ESP, occorre associare il codice colore corrispondente al codice del modello.

Il piano di consegna ESP è limitato a un massimo di 5 unità per ordine. Contattare il rappresentante locale per i tempi di consegna relativi agli ordini di quantitativi maggiori oppure per altri prodotti e opzioni.

## DATI DI SELEZIONE – T20 A SINGOLO INTERRUETTORE

Un sistema di misura completo è costituito da:

Codice d'ordine per i modelli **T20** (ciascuna unità è stata tarata in fabbrica per funzionare a un dato peso specifico entro i valori min e max indicati per modello)

### CODICE DEL MODELLO E MATERIALI DI COSTRUZIONE

N. modello	Punti di regolazione	Connessione di processo o al serbatoio	Galleggiante e interni	Manicotto magnetico
T20-A	1 – Galleggiante singolo	Acciaio al carbonio	Acciaio inox 316 (1.4401)	Acciaio inox serie 400
T20-B				Acciaio inox 316 (1.4401)
T20-D		Acciaio inox 316 (1.4401)		Acciaio inox 316 (1.4401)

**Nota bene** – All'invio dell'ordine occorre specificare il livello di azionamento, nello stato di livello crescente o decrescente, e il peso specifico. Il massimo livello di azionamento disponibile dipende dal peso specifico del liquido e dalle dimensioni del galleggiante selezionato secondo la tabella che segue. Il minimo livello di azionamento è pari a 102 mm.

### SELEZIONE DEL GALLEGGIANTE E MASSIMO LIVELLO DI AZIONAMENTO <sup>①</sup>

Peso specifico del liquido	Dim. galleggiante mm			
	Ø 76 x 127	Ø 89 x 152	Ø 102	Ø 114
1,00	991	1219	1219	1219
0,90	508	1219	838	1219
0,80	—	1219	279	1219
0,70	—	838	—	965
0,60	—	—	—	152

<sup>①</sup> Il minimo livello di azionamento è pari a 102 mm.

### PRESSIONE NOMINALE SUL GALLEGGIANTE

Dim. galleggiante mm	Pressione nominale bar			
	+40°C	+400°C	+480°C <sup>①</sup>	+540°C <sup>①</sup>
Ø 76 x 127	34,4	26,0	24,3	23,1
Ø 89 x 152	34,4	27,7	26,7	26,4
Ø 102	41,3	33,3	32,0	31,6
Ø 114	34,4	27,7	26,7	26,4

<sup>①</sup> In seguito all'esposizione prolungata a temperature maggiori di +425°C, la fase di carburo dell'acciaio potrebbe trasformarsi in grafite. È accettabile ma non consigliato per l'uso prolungato a temperatura maggiore di +425°C (si applica ai modelli T20-A e T20-B).

### CONNESSIONI AL SERBATOIO E DIMENSIONI GALLEGGIANTE

Connessioni al serbatoio	Dimensioni galleggiante			
	Ø 76 x 127 mm	Ø 102 mm	Ø 114 mm	Ø 89 x 152 mm
	Connessione NPT filettata			
1" NPT	B2A	B2B	B2C	B2D
	Flange ASME <sup>①</sup>			
4" 150 libbre RF	H3A	—	—	H3D <sup>②</sup>
4" 300 libbre RF	H4A	—	—	H4D <sup>②</sup>
5" 150 libbre RF	J3A	J3B	J3C <sup>②</sup>	J3D
5" 300 libbre RF	J4A	J4B	J4C <sup>②</sup>	J4D
6" 150 libbre RF	K3A	K3B	K3C	K3D
6" 300 libbre RF	K4A	K4B	K4C	K4D
8" 150 libbre RF	L3A	L3B	L3C	L3D
	Flange EN 1092-1 <sup>①</sup>			
DN 100 PN16, Tipo B1	8FA	—	—	8FD <sup>②</sup>
DN 100 PN 25/40, Tipo B1	8GA	—	—	8GD <sup>②</sup>
DN 150 PN16, Tipo B1	9FA	9FB	9FC	9FD
DN 150 PN 25/40, Tipo B1	9GA	9GB	9GC	9GD

<sup>①</sup> Le flange sono inserite su una boccola da 1" NPT.

<sup>②</sup> Il galleggiante non può passare attraverso un bocchello S160 o più grande.

INTERRUPTORE E CUSTODIA (pagina successiva)

T 2 0 — — — — — codice d'ordine completo per i modelli T20

X = prodotto con richiesta specifica del cliente

SELEZIONE DELL'INTERRUTTORE ELETTRICO E DELLA CUSTODIA

Descrizione interruttore	Intervallo di temperatura del processo °C	Contatti	Modelli T20-A									Modelli T20-B e T20-D										
			Resistente agli agenti atmosferici (IP 66)			ATEX (IP 66)						FM (IP 66)	Resistente agli agenti atmosferici (IP 66)			ATEX (IP 66)						FM (IP 66)
						II 2G Ex d IIC T6 Gb			II 1G EEx ia IIC T6							NEMA 7/9	II 2G Ex d IIC T6 Gb			II 1G EEx ia IIC T6		
			Alluminio pressofuso		Alluminio pressofuso		Ghisa		Alluminio pressofuso		All. press.	Alluminio pressofuso		Alluminio pressofuso		Ghisa		Alluminio pressofuso		All. press.		
M20x1,5	1" NPT	M20x1,5	1" NPT	M20x1,5	3/4" NPT	M20x1,5	1" NPT	1" NPT	M20x1,5	1" NPT	M20x1,5	1" NPT	M20x1,5	3/4" NPT	M20x1,5	1" NPT	1" NPT					
Serie B Interruttore a scatto	Da -40 a +120	1 SPDT	B2P	BAP	BHC	BAC	BK7	BU7	-	-	BKP	B2Q	BAQ	BH9	BA9	BK5	BU5	-	-	BKQ		
		1 DPDT	B8P	BDP	BJC	BBC	BD7	BW7	-	-	BNP	B8Q	BDQ	BJ9	BB9	BD5	BW5	-	-	BNQ		
Serie C Interruttore a scatto	Da -40 a +230	1 SPDT	C2P	CAP	CHC	CAC	CK7	CU7	C2L	CAL	CKP	C2Q	CAQ	CH9	CA9	CK5	CU5	C2S	CAS	CKQ		
		1 DPDT	C8P	CDP	CJC	CBC	CD7	CW7	C8L	CDL	CNP	C8Q	CDQ	CJ9	CB9	CD5	CW5	C8S	CDS	CNQ		
Serie D Interruttore a scatto corrente continua	Da -40 a +120	1 SPDT	D2Q	DAQ	DH9	DA9	DK5	DU5	-	-	DKQ	D2Q	DAQ	DH9	DA9	DK5	DU5	-	-	DKQ		
		1 DPDT	D8Q	DDQ	DJ9	DB9	DD5	DW5	-	-	DNQ	D8Q	DDQ	DJ9	DB9	DD5	DW5	-	-	DNQ		
Serie F Interruttore a scatto chiuso ermeticamente	Da -45 a +400	1 SPDT	F2P	FAP	FHC	FAC	FK7	FU7	-	-	FKP	F2Q	FAQ	FH9	FA9	FK5	FU5	-	-	FKQ		
		1 DPDT	F8P	FDP	FJC	FBC	FD7	FW7	-	-	FNP	F8Q	FDQ	FJ9	FB9	FD5	FW5	-	-	FNQ		
Serie HS Interruttore a scatto chiuso ermeticamente	Da -45 a +290	1 SPDT	H7A	HM2	HFC	HA9	HB3	HB4	-	-	HM3	H7A	HM2	HFC	HA9	HB3	HB4	-	-	HM3		
		1 DPDT	H7C	HM6	HGC	HB9	HB7	HB8	-	-	HM7	H7C	HM6	HGC	HB9	HB7	HB8	-	-	HM7		
Serie U Interruttore a scatto a contatti in lega d'oro	Da -40 a +120	1 SPDT	U2P	UAP	UHC	UAC	UK7	UU7	U2L	UAL	UKP	U2Q	UAQ	UH9	UA9	UK5	UU5	U2S	UAS	UKQ		
		1 DPDT	U8P	UDP	UJC	UBC	UD7	UW7	U8L	UDL	UNP	U8Q	UDQ	UJ9	UB9	UD5	UW5	U8S	UDS	UNQ		
Serie V Interruttore di prossimità induttivo	Da -40 a +100	-	-	-	-	-	-	VFS	VHS	-	-	-	-	-	-	-	-	V5S	VBS	-		
Serie W Interruttore a scatto chiuso ermeticamente a contatti placcati in argento	Da -45 a +230	1 SPDT	W2P	WAP	WHC	WAC	WK7	WU7	W2L	WAL	WKP	W2Q	WAQ	WH9	WA9	WK5	WU5	W2S	WAS	WKQ		
		1 DPDT	W8Q	WDQ	WJ9	WB9	WD5	WW5	W8S	WDS	WNQ	W8Q	WDQ	WJ9	WB9	WD5	WW5	W8S	WDS	WNQ		
Serie X Interruttore a scatto chiuso ermeticamente a contatti placcati in oro	Da -45 a +230	1 SPDT	X2P	XAP	XHC	XAC	XK7	XU7	X2L	XAL	XKP	X2Q	XAQ	XH9	XA9	XK5	XU5	X2S	XAS	XKQ		
		1 DPDT	X8Q	XDQ	XJ9	XB9	XD5	XW5	X8S	XDS	XNQ	X8Q	XDQ	XJ9	XB9	XD5	XW5	X8S	XDS	XNQ		
Serie R Interruttore a scatto per alta temperatura	Da -40 a +400	1 SPDT	R2Q	R1Q	RH9	RA9	RK5	RU5	-	-	RKQ	R2Q	R1Q	RH9	RA9	RK5	RU5	-	-	RKQ		
		1 DPDT	R8Q	RDQ	RJ9	RB9	RN5	RF5	-	-	RNQ	R8Q	RDQ	RJ9	RB9	RN5	RF5	-	-	RNQ		
Serie 8 Interruttore a scatto chiuso ermeticamente	Da -45 a +400	1 SPDT	82P	8AP	8HC	8AC	8K7	8U7	-	-	8KP	82Q	8AQ	8H9	8A9	8K5	8U5	-	-	8KQ		
		1 DPDT	88P	8DP	8JC	8BC	8D7	8W7	-	-	8NP	88Q	8DQ	8J9	8B9	8D5	8W5	-	-	8NQ		
Serie 9 Interruttore a scatto chiuso ermeticamente per alta temperatura	Da -45 a +400	1 SPDT	92P	9AP	9HC	9AC	9K7	9U7	-	-	9KP	92Q	9AQ	9H9	9A9	9K5	9U5	-	-	9KQ		
		1 DPDT	98P	9DP	9JC	9BC	9D7	9W7	-	-	9NP	98Q	9DQ	9J9	9B9	9D5	9W5	-	-	9NQ		
Descrizione interruttore	Intervallo di temperatura del processo °C	Contatti	Resistente agli agenti atmosferici (IP 65)			ATEX (IP 66)						Resistente agli agenti atmosferici (IP 65)			ATEX (IP 66)							
						II 2G Ex d IIC T6 Gb			II 1G EEx ia IIC T6						NEMA 7/9	II 2G Ex d IIC T6 Gb			II 1G EEx ia IIC T6			NEMA 7/9
			AC/alluminio		Ghisa		AC/alluminio		Ghisa		AC/alluminio	Ghisa		AC/alluminio		Ghisa		AC/alluminio	Ghisa			
			3/4" NPT	M20x1,5	3/4" NPT	M20x1,5	3/4" NPT	M20x1,5	3/4" NPT	M20x1,5	3/4" NPT	M20x1,5	3/4" NPT	M20x1,5	3/4" NPT	M20x1,5	3/4" NPT	M20x1,5	3/4" NPT			
Serie R Interruttore a scatto per alta temperatura	Da -40 a +540	1 SPDT	R1Y	RK5	RU5	R1Y	RK5	RU5														
		1 DPDT	RDY	RN5	RF5	RDY	RN5	RF5														
Serie 9 Interruttore a scatto chiuso ermeticamente per alta temperatura	Da -40 a +540	1 SPDT	9AR	9K7	9U7	9AY	9K5	9U5														
		1 DPDT	9DR	9D7	9W7	9DY	9D5	9W5														

SELEZIONE DELL'INTERRUTTORE PNEUMATICO E DELLA CUSTODIA

Descrizione interruttore	Pressione di alimentazione max bar	Temperatura del liquido max °C	Ø foro di sfiato mm	NEMA 3R (IP 53)	
				Modelli T20-A	Modelli T20-B e T20-D
Serie J (aria aperta)	6,9	200	1,60	JDG	JDE
	4,1		2,39	JEG	JEE
	4,1	370	1,40	JFG	JFE
Serie K (circuito chiuso)	6,9	200	-	KOE	KOE
	2,8		-	KOG	-

① Temperatura di processo basata su una temperatura ambiente di +40°C max e per applicazioni senza vapore.

② Per applicazioni con vapore, la temperatura di processo diminuisce a +200°C a una temperatura ambiente di +40°C.

③ In seguito all'esposizione prolungata a temperature maggiori di +425°C, la fase di carburo dell'acciaio potrebbe trasformarsi in grafite. È accettabile ma non consigliato per l'uso prolungato a temperatura maggiore di +425°C (si applica ai modelli T20-A e T20-B).

# DATI DI SELEZIONE – T21 A INTERRUTTORE DOPPIO

Un sistema di misura completo è costituito da:

Codice d'ordine per i modelli **T21** (ciascuna unità è stata tarata in fabbrica per funzionare a un dato peso specifico entro i valori min e max indicati per modello)

## CODICE DEL MODELLO E MATERIALI DI COSTRUZIONE

N. modello	Punti di regolazione	Connessione di processo o al serbatoio	Galleggiante e interni	Manicotto magnetico
T21-A	2 – Galleggiante doppio	Acciaio al carbonio	Acciaio inox 316 (1.4401)	Acciaio inox serie 400
T21-B				Acciaio inox 316 (1.4401)
T21-D		Acciaio inox 316 (1.4401)		Acciaio inox 316 (1.4401)

**Nota bene** – All'invio dell'ordine occorre specificare il livello di azionamento, nello stato di livello crescente o decrescente, e il peso specifico. Il massimo livello di azionamento disponibile dipende dal peso specifico del liquido e dalle dimensioni del galleggiante selezionato secondo la tabella che segue. Il minimo livello di azionamento è pari a 102 mm. La distanza minima tra i livelli di azionamento superiore e inferiore è pari a 203 mm.

### SELEZIONE DEL GALLEGGIANTE E MASSIMO LIVELLO DI AZIONAMENTO <sup>①</sup>

Peso specifico del liquido	Dim. galleggiante mm					
	Ø 76 x 127		Ø 102		Ø 114	
	Superiore	Inferiore	Superiore	Inferiore	Superiore	Inferiore
1,00	533	1219	813	1219	1016	1219
0,90	229	762	457	1118	1016	1219
0,80	—	—	102	533	1016	1219
0,70	—	—	—	—	533	1219

<sup>①</sup> Il minimo livello di azionamento è pari a 102 mm. La distanza minima tra i livelli di azionamento superiore e inferiore è pari a 203 mm.

### PRESSIONE NOMINALE SUL GALLEGGIANTE

Dim. galleggiante mm	Pressione nominale bar			
	+40°C	+400°C	+480°C <sup>①</sup>	+540°C <sup>①</sup>
Ø 76 x 127	34,4	26,0	24,3	23,1
Ø 102	41,3	33,3	32,0	31,6
Ø 114	34,4	27,7	26,7	26,4

<sup>①</sup> In seguito all'esposizione prolungata a temperature maggiori di +425°C, la fase di carburo dell'acciaio potrebbe trasformarsi in grafite. È accettabile ma non consigliato per l'uso prolungato a temperatura maggiore di +425°C (si applica ai modelli T20-A e T20-B).

### CONNESSIONI AL SERBATOIO E DIMENSIONI GALLEGGIANTE

Connessioni al serbatoio	Dimensioni galleggiante		
	Ø 76 x 127 mm	Ø 102 mm	Ø 114 mm
<b>Flange ASME <sup>①</sup></b>			
4" 150 libbre RF	H3A	—	—
4" 300 libbre RF	H4A	—	—
5" 150 libbre RF	J3A	J3B	J3C <sup>②</sup>
5" 300 libbre RF	J4A	J4B	J4C <sup>②</sup>
6" 150 libbre RF	K3A	K3B	K3C
6" 300 libbre RF	K4A	K4B	K4C
8" 150 libbre RF	L3A	L3B	L3C
<b>Flange EN 1092-1 <sup>①</sup></b>			
DN 100 PN16, Tipo B1	8FA	—	—
DN 100 PN 25/40, Tipo B1	8GA	—	—
DN 150 PN16, Tipo B1	9FA	9FB	9FC
DN 150 PN 25/40, Tipo B1	9GA	9GB	9GC

<sup>①</sup> Le flange sono inserite su una boccola da 1" NPT.

<sup>②</sup> Il galleggiante non può passare attraverso un bocchello S160 o più grande.

INTERRUTTORE E CUSTODIA (pagina successiva)



codice d'ordine completo per i modelli T21

X = prodotto con richiesta specifica del cliente



SELEZIONE DELL'INTERRUTTORE ELETTRICO E DELLA CUSTODIA

Descrizione interruttore	Intervallo di temperatura del processo <sup>①</sup> °C	Contatti	Modelli T21-A									Modelli T21-B e T21-D								
			Resistente agli agenti atmosferici (IP 66)	ATEX (IP 66)						FM (IP 66)	Resistente agli agenti atmosferici (IP 66)	ATEX (IP 66)						FM (IP 66)		
				II 2G Ex d IIC T6 Gb			II 1G EEx ia IIC T6			NEMA 7/9		II 2G Ex d IIC T6 Gb			II 1G EEx ia IIC T6			NEMA 7/9		
				Alluminio pressofuso		Alluminio pressofuso	Ghisa		Alluminio pressofuso	All. press.		Alluminio pressofuso	Alluminio pressofuso	Ghisa		Alluminio pressofuso	All. press.			
M20x1,5	1" NPT	M20x1,5	1" NPT	M20x1,5	3/4" NPT	M20x1,5	1" NPT	1" NPT	M20x1,5	1" NPT	M20x1,5	1" NPT	M20x1,5	3/4" NPT	M20x1,5	1" NPT	1" NPT			
Serie B Interruttore a scatto	Da -40 a +120	2 SPDT	B4A	BBA	BLC	BDC	BL7	BV7	-	-	BLA	B4B	BBB	BL9	BD9	BL5	BV5	-	-	BLB
		2 DPDT	B1A	BEA	BPC	BGC	BO7	BY7	-	-	BOA	B1B	BEB	BP9	BG9	BO5	BY5	-	-	BOB
Serie C Interruttore a scatto	Da -40 a +230	2 SPDT	C4A	CBA	CLC	CDC	CL7	CV7	C4X	CBX	CLA	C4B	CBB	CL9	CD9	CL5	CV5	C4T	CBT	CLB
		2 DPDT	C1A	CEA	CPC	CGC	CO7	CY7	C1X	CEX	COA	C1B	CEB	CP9	CG9	CO5	CY5	C1T	CET	COB
Serie D Interruttore a scatto corrente continua	Da -40 a +120	2 SPDT	D4B	DBB	DL9	DD9	DL5	DV5	-	-	DLB	D4B	DBB	DL9	DD9	DL5	DV5	-	-	DLB
		2 DPDT	D1B	DEB	DP9	DG9	DO5	DY5	-	-	DOB	D1B	DEB	DP9	DG9	DO5	DY5	-	-	DOB
Serie F Interruttore a scatto chiuso ermeticamente	Da -45 a +400	2 SPDT	FFA	FBA	FLC	FDC	FL7	FV7	-	-	FLA	FFB	FBB	FL9	FD9	FL5	FV5	-	-	FLB
		2 DPDT	FHA	FEA	FPC	FGC	FO7	FY7	-	-	FOA	FHB	FEB	FP9	FG9	FO5	FY5	-	-	FOB
Serie U Interruttore a scatto a contatti in lega d'oro	Da -40 a +120	2 SPDT	U4A	UBA	ULC	UDC	UL7	UV7	U4X	UBX	ULA	U4B	UBB	UL9	UD9	UL5	UV5	U4T	UBT	ULB
		2 DPDT	U1A	UEA	UPC	UGC	UO7	UY7	U1X	UEX	UOA	U1B	UEB	UP9	UG9	UO5	UY5	U1T	UET	UOB
Serie W Interruttore a scatto chiuso ermeticamente a contatti placcati in argento	Da -45 a +230	2 SPDT	W4A	WBA	WLC	WDC	WL7	WV7	W4X	WBX	WLA	W4B	WBB	WL9	WD9	WL5	WV5	W4T	WBT	WLB
		2 DPDT	W1B	WEB	WP9	WG9	WO5	WY5	W1T	WET	WOB	W1B	WEB	WP9	WG9	WO5	WY5	W1T	WET	WOB
Serie X Interruttore a scatto chiuso ermeticamente a contatti placcati in oro	Da -45 a +230	2 SPDT	X4A	XBA	XLC	XDC	XL7	XV7	X4X	XBX	XLA	X4B	XBB	XL9	XD9	XL5	XV5	X4T	XBT	XLB
		2 DPDT	X1B	XEB	XP9	XG9	XO5	XY5	X1T	XET	XOB	X1B	XEB	XP9	XG9	XO5	XY5	X1T	XET	XOB
Serie R Interruttore a scatto per alta temperatura	Da -40 a +400	2 SPDT	R4B	R3B	RL9	RD9	RL5	RV5	-	-	RLB	R4B	R3B	RL9	RD9	RL5	RV5	-	-	RLB
		2 DPDT	RHB	REB	RP9	RG9	RO5	RG5	-	-	ROB	RHB	REB	RP9	RG9	RO5	RG5	-	-	ROB
Serie 8 Interruttore a scatto chiuso ermeticamente	Da -45 a +400	2 SPDT	84A	8BA	8LC	8DC	8L7	8V7	-	-	8LA	84B	8BB	8L9	8D9	8L5	8V5	-	-	8LB
		2 DPDT	81A	8EA	8PC	8GC	8O7	8Y7	-	-	8OA	81B	8EB	8P9	8G9	8O5	8Y5	-	-	8OB
Serie 9 Interruttore a scatto chiuso ermeticamente per alta temperatura	Da -45 a +400	2 SPDT	94A	9BA	9LC	9DC	9L7	9V7	-	-	9LA	94B	9BB	9L9	9D9	9L5	9V5	-	-	9LB
		2 DPDT	91A	9EA	9PC	9GC	9O7	9Y7	-	-	9OA	91B	9EB	9P9	9G9	9O5	9Y5	-	-	9OB
Descrizione interruttore	Intervallo di temperatura del processo <sup>①</sup> °C	Contatti	Resistente agli agenti atmosferici (IP 65)	ATEX (IP 66)						Resistente agli agenti atmosferici (IP 65)	ATEX (IP 66)									
				II 2G Ex d IIC T6 Gb							II 2G Ex d IIC T6 Gb									
				AC/alluminio		Ghisa					AC/alluminio		Ghisa							
				3/4" NPT	M20x1,5		3/4" NPT		3/4" NPT		M20x1,5		3/4" NPT							
Serie R Interruttore a scatto per alta temperatura	Da -40 a +540 <sup>②</sup>	2 SPDT	R3M		RL5		RV5		R3M		RL5		RV5							
		2 DPDT	REM		RO5		RG5		REM		RO5		RG5							
Serie 9 Interruttore a scatto chiuso ermeticamente per alta temperatura	Da -40 a +540 <sup>②</sup>	2 SPDT	9BD		9L7		9V7		9BM		9L5		9V5							
		2 DPDT	9ED		9O7		9Y7		9EM		9O5		9Y5							

① Temperatura di processo basata su una temperatura ambiente di +40°C max e per applicazioni senza vapore.

② In seguito all'esposizione prolungata a temperature maggiori di +425°C, la fase di carburo dell'acciaio potrebbe trasformarsi in grafite. È accettabile ma non consigliato per l'uso prolungato a temperatura maggiore di +425°C (si applica ai modelli T20-A e T20-B).

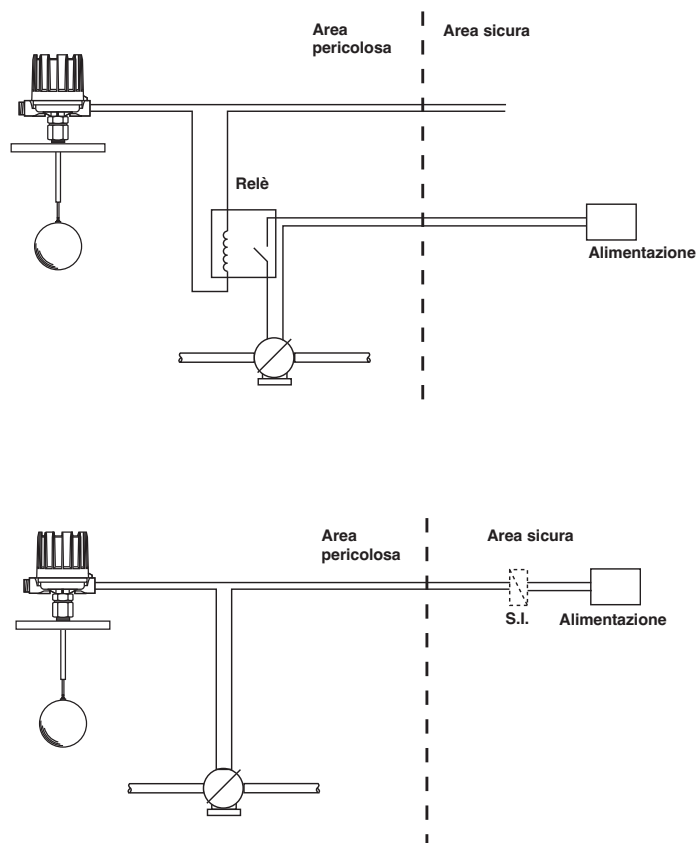
## SPECIFICHE FISICHE

Descrizione		Specifica
Variabile misurata		Livello del liquido / livello di interfaccia
Gamma valori fisici		Modelli standard: peso specifico min 0,60 (T20) – 0,70 (T21)
Temperatura di processo Pressione di processo (per valori superiori consultare il produttore)	Galleggiante Ø 76 x 127 mm	Fino a 34,5 bar a +40°C Fino a +540°C a 23,1 bar
	Galleggiante Ø 89 x 152 mm	Fino a 34,5 bar a +40°C Fino a +540°C a 26,4 bar
	Galleggiante Ø 102 mm	Fino a 41,3 bar a +40°C Fino a +540°C a 31,6 bar
	Galleggiante Ø 114 mm	Fino a 34,5 bar a +40°C Fino a +540°C a 26,4 bar
Materiale connessione di processo		Acciaio al carbonio o acciaio inox (altro su richiesta)
Materiali bagnati	Galleggiante e interni	Acciaio inox 316 (1.4401)
	Manicotto magnetico	Acciaio inox 316 (1.4401) o acciaio inox serie 400

## SPECIFICHE ELETTRICHE

Descrizione	Specifica
Valori nominali interruttori	Fino a 15 A a 240 V CA (in base al meccanismo dell'interruttore) Fino a 10 A a 120 V CC (in base al meccanismo dell'interruttore)
Uscita segnale	Contatti SPDT o DPDT singoli, doppi o tripli oppure pneumatici singoli
Tipi di interruttore (vedere tabella a pagina 4)	Contatto asciutto con contatti standard o in lega d'oro, chiuso ermeticamente, chiuso ermeticamente con contatti placcati in oro o argento, interruttore di prossimità o pneumatico singolo con e senza sfiato

## COLLEGAMENTO ELETTRICO







#### CONTROLLO QUALITÀ – ISO 9001

IL SISTEMA DI CONTROLLO QUALITÀ DI MAGNETROL GARANTISCE IL PIÙ ALTO LIVELLO QUALITATIVO NELLA PROGETTAZIONE, FABBRICAZIONE E MANUTENZIONE DEGLI STRUMENTI.  
IL NOSTRO SISTEMA DI CONTROLLO QUALITÀ È APPROVATO E CERTIFICATO IN BASE ALLE NORME **ISO 9001**. LA NOSTRA SOCIETÀ È ORGANIZZATA PER SODDISFARE COMPLETAMENTE IL CLIENTE GRAZIE ALL'ELEVATO LIVELLO QUALITATIVO DEI PRODOTTI E DEI SERVIZI OFFERTI.

#### GARANZIA DEL PRODOTTO

TUTTI I CONTROLLI DI LIVELLO ELETTROMECCANICI MAGNETROL SONO GARANTITI ESENTI DA DIFETTI DI MATERIALI E DI LAVORAZIONE PER CINQUE ANNI DALLA DATA DI SPEDIZIONE.

NEL CASO DI CATTIVO FUNZIONAMENTO E RESTITUZIONE ENTRO I LIMITI DI TEMPO PREVISTI DALLA GARANZIA E SE, IN SEGUITO A UNA VERIFICA ESEGUITA IN FABBRICA, SI RITERRÀ CHE LA CAUSA DEL RECLAMO SIA COPERTA DAI TERMINI DELLA GARANZIA MEDESIMA, MAGNETROL INTERNATIONAL PROVVEDERÀ ALLA RIPARAZIONE O ALLA SOSTITUZIONE SENZA ALCUN ADDEBITO PER L'ACQUIRENTE (O PER IL PROPRIETARIO), FATTA ECCEZIONE PER LE SPESE DI TRASPORTO. MAGNETROL DECLINA QUALSIASI RESPONSABILITÀ PER USO IMPROPRIO, RECLAMI, DANNI O SPESE DIRETTI OPPURE INDIRETTI DERIVANTI DALL'INSTALLAZIONE O DALL'IMPIEGO DEI PRODOTTI. NON ESISTONO ALTRE GARANZIE ESPLICITE O IMPLICITE, A ECCEZIONE DELLE SPECIALI GARANZIE SCRITTE RELATIVE AD ALCUNI PRODOTTI MAGNETROL.



CON RISERVA DI VARIAZIONI

BOLLETTINO: IT 44-117.8  
VALIDO DA: GIUGNO 2018  
SOSTITUISCE: Dicembre 2017

#### Sede centrale europea & Stabilimento di produzione

Heikensstraat 6

9240 Zele, Belgium

Tel: +32-(0)52-45.11.11 • Fax: +32-(0)52-45.09.93

e-mail: [info@magnetrol.be](mailto:info@magnetrol.be)

Verificate sul nostro sito [www.magnetrol.com](http://www.magnetrol.com)  
i contatti per i rappresentanti locali Magnetrol