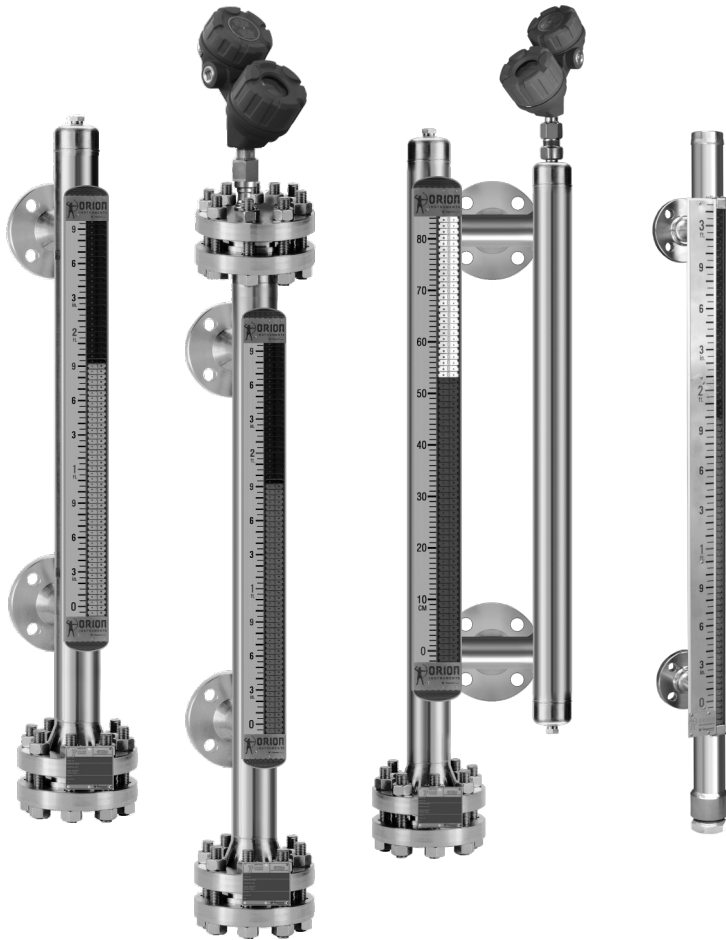


# Indicateurs de niveau de liquide magnétiques

Manuel d'installation et d'utilisation



*Indicateurs*

*Contacteurs*

*Transmetteurs*

---

## Lire ce manuel avant d'effectuer le montage

Ce manuel fournit des informations sur les indicateurs de niveau de liquide magnétiques. Il est important de lire attentivement et de suivre toutes les instructions dans l'ordre.

## Conventions utilisées dans ce manuel

Ce manuel utilise certaines conventions pour transmettre certains types d'informations. Les éléments techniques généraux, les données de support technique et les informations de sécurité sont présentés de façon narrative. Les styles suivants sont utilisés pour les remarques, les mises en garde et les avertissements.

### Remarques

Les remarques contiennent des informations qui complètent ou clarifient une étape. En règle générale, elles n'impliquent pas d'actions, mais suivent les étapes du mode opératoire auxquelles elles se réfèrent.

### Mises en garde

Les mises en garde indiquent au technicien des conditions particulières qui pourraient occasionner des blessures au personnel, endommager l'équipement ou réduire l'intégrité mécanique d'un composant. Elles sont également utilisées pour signaler au technicien des pratiques dangereuses ou la nécessité d'utiliser un équipement de protection spéciale ou des matériaux spécifiques. Dans ce manuel, une mise en garde indique une situation potentiellement dangereuse qui, si elle n'est pas évitée, pourrait entraîner des blessures minimales à modérées.

### Avertissements

Les avertissements identifient des situations potentiellement dangereuses ou des risques graves. Dans ce manuel, un avertissement indique une situation dangereuse imminente qui, si elle n'est pas évitée, pourrait entraîner des blessures graves ou mortelles.

### Messages de sécurité

Suivre toutes les procédures standard du secteur pour l'entretien du matériel électrique en présence de haute tension. Toujours couper l'alimentation électrique avant de toucher des composants.

**AVERTISSEMENT!** Danger d'explosion. Ne brancher ou débrancher des équipements que si l'alimentation électrique a été coupée ou si la zone est réputée non dangereuse.

### Directive basse tension

Pour utilisation dans des installations de catégorie II, degré de pollution 2. Si l'équipement est utilisé d'une manière non spécifiée par le fabricant, la protection fournie par l'équipement pourrait s'en trouver altérée.

## Avis de marque de commerce, de copyright et limitations

Magnetrol et le logotype Magnetrol, Orion Instruments, Aurora, Eclipse et Jupiter sont des marques de commerce de Magnetrol International.

Copyright © 2017 Magnetrol International.  
Tous droits réservés.

Les spécifications de performances sont effectives à la date de publication et sont susceptibles d'être modifiées sans préavis. Magnetrol se réserve le droit d'apporter des modifications au produit décrit dans ce manuel à tout moment et sans préavis. Magnetrol n'offre aucune garantie quant à l'exactitude des informations contenues dans ce manuel.

### Garantie

Tous les détecteurs de niveau mécaniques Magnetrol/Orion sont garantis contre tout vice de matériau ou de main-d'œuvre pendant cinq ans à dater de leur première expédition depuis l'usine de fabrication.

Tous les détecteurs de niveau électroniques Magnetrol/Orion sont garantis contre tout vice de matériau ou de main-d'œuvre pendant 18 mois à dater de leur première expédition depuis l'usine de fabrication.

Si, en cas de retour à l'usine pendant la période de garantie, il est constaté que l'origine de la réclamation est couverte par la garantie, Magnetrol/Orion s'engage à réparer ou à remplacer l'appareil sans frais, à l'exclusion des frais de transport.

Magnetrol/Orion ne peut être tenue pour responsable des mauvaises utilisations, dommages ou frais directs ou indirects occasionnés par l'installation ou l'utilisation du matériel. Magnetrol/Orion décline toute autre responsabilité explicite ou implicite, à l'exception des garanties écrites spéciales couvrant certains produits Magnetrol.

### Assurance qualité

Le contrôle des systèmes de fabrication Magnetrol garantit le niveau de qualité le plus élevé dans tous les secteurs de l'entreprise. Magnetrol s'engage à donner toute satisfaction aux clients en fournissant des produits et un service de qualité.

Le système d'assurance qualité de Magnetrol est certifié ISO 9001, ce qui démontre son engagement envers les normes internationales de qualité reconnues, dans le but de fournir l'assurance de qualité la plus élevée possible pour ses produits et ses services.



# Indicateurs de niveau de liquide magnétiques

## Table des matières

### 1.0 Montage

1.1 Déballage.....	4
1.2 Liste de vérification avant montage .....	4
1.3 Equipements et outils .....	4
1.4 Montage latéral.....	5
1.5 Montage sommet.....	6
1.6 Montage du raccordement sommet/fond.....	6
1.7 Démarrage.....	6
1.8 Montage d'accessoires spéciaux.....	7
1.8.1 Montage d'un isolant ou d'une couverture isolante.....	7
1.8.2 Montage d'un dispositif de traçage vapeur.....	8
1.8.3 Montage d'un dispositif de traçage électrique.....	8
1.8.3.1 Appareils munis d'un contacteur thermostatique à point fixe.....	8
1.8.3.2 Appareils munis d'un contacteur thermostatique réglable à bulbe.....	9
1.9 Montage du contacteur.....	10
1.9.1 Contacteur actionné par came OES.....	10
1.9.1.1 Montage sur un indicateur de niveau magnétique Atlas™ ou Gemini™ .....	10
1.9.1.2 Montage sur un indicateur de niveau magnétique Aurora® .....	10
1.9.1.3 Câblage.....	11
1.9.2 Contacteur électrique reed ORS.....	11
1.9.2.1 Montage sur un indicateur de niveau magnétique Atlas™ ou Gemini™ .....	12

1.9.2.2 Montage sur un indicateur de niveau magnétique Aurora® .....	12
---	----

1.9.2.3 Câblage.....	12
----------------------	----

1.10 Montage d'un transmetteur analogique .....	13
---	----

1.10.1 Transmetteur reed OCT .....	13
------------------------------------	----

1.11 Montage d'un transmetteur électronique interne.....	13
---	----

1.12 Montage d'un transmetteur Eclipse® interne.....	14
--	----

### 2.0 Informations de référence

2.1 Description.....	14
----------------------	----

2.2 Principe de fonctionnement .....	15
--------------------------------------	----

2.2.1 Montage latéral.....	15
----------------------------	----

2.2.2 Montage sommet.....	15
---------------------------	----

2.3 Dépannage .....	16
---------------------	----

2.3.1 Montage latéral.....	16
----------------------------	----

2.3.2 Montage sommet.....	17
---------------------------	----

2.4 Pièces de rechange .....	17
------------------------------	----

2.5 Maintenance.....	17
----------------------	----

2.6 Spécifications.....	18
-------------------------	----

2.6.1 Indicateur de niveau magnétique .....	18
---	----

2.6.2 Contacteur modèle OES.....	19
----------------------------------	----

2.6.3 Contacteur modèle ORS .....	19
-----------------------------------	----

2.6.4 Transmetteur analogique modèle OCT.....	19
---	----

2.6.5 Transmetteur magnétostrictif Jupiter™ modèle JM4.....	19
--	----

2.6.6 Transmetteur Eclipse modèle 706.....	19
--	----

---

## 1.0 Montage

**Attention:** Si l'équipement est utilisé d'une manière non spécifiée par le fabricant, la protection prévue pourrait s'en trouver altérée.

### 1.1 Déballage

Déballer l'appareil avec soin. Vérifier l'absence de dommages sur tous les composants. Signaler tout dommage éventuel au transporteur dans les 24 heures. Comparer le contenu du bordereau d'expédition à celui du bon de commande. Prendre note du numéro de série en vue de toute commande ultérieure de pièces détachées.

**Attention:** Ne pas jeter le carton d'expédition tant que toutes les pièces n'ont pas été vérifiées.

### 1.2 Liste de vérification avant montage

1. Déplacer manuellement le flotteur de 0 % à 100 % puis le replacer sur 0 % avant tout contrôle ou utilisation afin de réinitialiser les produits accessoires, le cas échéant. L'état des accessoires pourrait avoir été altéré à la suite d'une manipulation brutale lors de l'expédition.
2. Retirer le flotteur avant d'effectuer un essai de pression du réservoir.

**Attention:** Le flotteur sera endommagé s'il n'est pas retiré de la chambre avant la réalisation d'un essai de pression du réservoir.

3. S'assurer que l'entraxe de l'indicateur de niveau magnétique soit égal à l'entraxe du réservoir.

### 1.3 Equipements et outils

- Clés plates ou à molette adaptées aux goujons et écrous du raccordement. Clé dynamométrique vivement recommandée.
- Tournevis plat
- Multimètre numérique ou voltmètre/ampèremètre numérique en cas de montage de transmetteurs ou contacteurs
- Niveau
- Joint adapté aux contre-bridés
- Ruban téflon et antigrippage pour les appareils filetés
- Clé à tube pour les appareils filetés

---

## 1.4 Montage latéral

**Attention:** Cet instrument est conçu pour être utilisé dans des installations de catégorie II, degré de pollution 2.

REMARQUE: Des plaques signalétiques de sommet sont disponibles en option pour les indicateurs.

La première chose à faire lors du montage de l'indicateur de niveau magnétique est de déterminer l'orientation de l'appareil. La plaque signalétique de l'indicateur de niveau magnétique peut être utilisée pour déterminer le point de référence de fond de l'indicateur. Une autre méthode de détermination de l'orientation de l'indicateur de niveau magnétique consiste à rechercher la plus faible valeur sur l'échelle de l'indicateur, qui indique le fond de l'instrument.

Il est ensuite possible de lever verticalement l'indicateur de niveau magnétique, le fond de l'instrument étant au plus près du sol. Il faut ensuite aligner les raccordements procédé de l'indicateur de niveau magnétique avec les raccordements correspondants sur le réservoir de procédé. Tous les tubes utilisés pour raccorder l'indicateur de niveau magnétique doivent être rectilignes et exempts de "points bas" ou de "poches" afin de garantir que le niveau à l'intérieur du réservoir de procédé soit le même que le niveau à l'intérieur de l'indicateur de niveau magnétique. Il est recommandé de monter des vannes d'isolement entre le réservoir de procédé et l'indicateur de niveau magnétique. Les vannes d'isolement doivent rester fermées jusqu'au démarrage.

Si elle n'est pas fournie avec l'appareil, nous recommandons de monter une vanne de purge sur le fond de l'indicateur de niveau magnétique pour permettre le nettoyage et la maintenance de l'appareil. Le montage initial de l'indicateur de niveau magnétique est simple. Sauf indication contraire, les indicateurs de niveau magnétiques sont expédiés de l'usine entièrement assemblés. Toute la boulonnerie des brides sera serrée conformément aux spécifications ANSI. Veiller à la verticalité des raccordements procédé au réservoir.

REMARQUE: Pour le levage et la mise en place en position verticale des appareils de longueur importante, la chambre doit être soutenue sur toute sa longueur. Cette disposition évitera un cintrage de la chambre qui pourrait entraîner la rupture du verre. Une fois que l'indicateur est monté sur le réservoir et que le niveau de liquide monte à l'intérieur de celui-ci, l'appareil est opérationnel.

Des vannes d'isolement sont recommandées, mais pas obligatoires. En cas d'utilisation de vannes d'isolement, il convient de faire preuve de prudence lors de leur ouverture pour éviter un afflux soudain de fluide ou de gaz à travers la chambre. Un tel afflux pourrait propulser le flotteur jusqu'à l'extrémité de la chambre, au risque de l'endommager.

**Attention:** Si, pour une raison quelconque, l'indicateur de niveau magnétique reçoit une pression supérieure à la pression maximale indiquée sur la plaque signalétique, le flotteur à l'intérieur de la chambre risque d'être endommagé.

REMARQUE: L'appareil est expédié avec le flotteur dans la chambre.

---

## 1.5 Montage sommet

**Attention:** Cet instrument est conçu pour être utilisé dans des installations de catégorie II, degré de pollution 2.

L'indicateur à montage sommet peut être monté sous la forme d'un ensemble complet ou peut être démonté pour permettre un accès depuis l'intérieur du réservoir.

Un montage correct en position verticale est nécessaire pour garantir un mouvement approprié du flotteur.

Pour démonter, il suffit de dévisser le bouchon fileté au niveau de la bride ou du raccordement inférieur.

**Attention:** Il convient de prendre des précautions pour empêcher la flexion de la tige de guidage.

## 1.6 Montage du raccordement sommet/fond

**Attention:** Cet instrument est conçu pour être utilisé dans des installations de catégorie II, degré de pollution 2.

Déballer soigneusement l'indicateur de niveau magnétique et l'installer en position verticale. Remarquer le disque de butée du flotteur au niveau de la bride inférieure. Remarquer la barre de butée du flotteur (soudée en place) au sommet de l'indicateur. Elle indique toujours le haut de l'indicateur.

L'appareil est expédié avec le flotteur dans la chambre.

**Attention:** La tolérance sur la longueur du raccordement procédé doit être de  $\pm 3,175$  mm. La tubulure formant la chambre doit être bien rectiligne pour garantir le déplacement optimal du flotteur.

## 1.7 Démarrage

Augmenter progressivement la pression du circuit pendant la mise en service de l'instrument. Contrôler soigneusement l'absence de fuites et vérifier que l'indicateur local suit avec précision le niveau de liquide. Vérifier que les dispositifs accessoires externes (contacteurs, transmetteur, etc.) sont fonctionnels et correctement étalonnés.

**Attention:** Ne pas ouvrir rapidement la vanne d'isolement inférieure. Laisser monter le niveau jusqu'à ce que l'indicateur de niveau magnétique affiche le niveau correct dans le réservoir.

## 1.8 Montage d'accessoires spéciaux

### 1.8.1 Montage d'un isolant ou d'une couverture isolante

Caractéristiques d'isolation pour hautes températures recommandées par l'usine:

Température	Epaisseur	Revêtement	Enveloppe
De -18 °C à +121 °C	1,3 cm	Tissu de silicone résistant aux intempéries	Tissu de silicone résistant aux intempéries
De +122 °C à +260 °C	2,5 cm		
De +261 °C à +538 °C	5 cm	Tissu de silicone revêtu d'aluminium résistant aux intempéries	

- L'épaisseur doit être de 1,3 cm lorsque l'indicateur de niveau magnétique est associé à des contacteurs ou à un transmetteur.
- L'isolation utilisée est une couverture en céramique de 3,6 kg de densité.
- Toutes les couvertures isolantes amovibles sont fixées à l'indicateur de niveau magnétique par des bandes velcro. Aiguilles de matelassage disponibles en option.
- Toutes les couvertures isolantes amovibles sont cousues avec du fil téflon ignifuge.
- Guide haute température pour l'indicateur de niveau/débit à montage latéral: consulter l'usine pour obtenir des directives spécifiques relatives aux températures.



**Figure 1**  
Indicateur de niveau magnétique isolé pour basse température

Caractéristiques d'isolation cryogénique recommandées par l'usine:

Température	Epaisseur	Revêtement	Enveloppe
De 0 °C à -73 °C	5 cm	Enveloppe en aluminium lisse de 0,40 mm pour extérieur avec pare-vapeur	Enveloppe en polyuréthane résistante aux intempéries avec pare-vapeur
De -74 °C à -196 °C	10 cm		

- But: maintenir la basse température requise du fluide procédé à mesurer.
- Tous les joints d'isolation seront décalés.
- Tous les joints d'isolation seront scellés avec un mastic non aéré résistant à l'humidité.
- Les joints d'enveloppe devant résister aux intempéries seront étanchés avec un mastic résistant aux intempéries.
- L'enveloppe résistante aux intempéries sera scellée à l'extension pour basses températures de 5 ou 10 cm avec un mastic résistant aux intempéries.
- La face de l'extension pour basses températures doit toujours être exposée.
- Les appareils cryogéniques seront des indicateurs à palettes.

## 1.8.2 Montage d'un dispositif de traçage vapeur

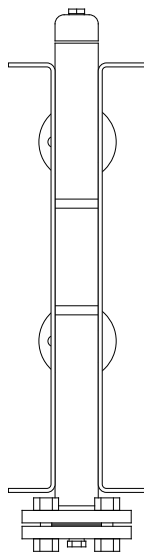


Figure 2

Un dispositif de traçage vapeur est disponible en tant qu'option installée en usine. Les appareils équipés du traçage vapeur sont généralement fournis avec une couverture isolante installée en usine (également en option).

Deux raccords de vapeur (habituellement un tube de  $\frac{3}{8}$ "  $\times$  0,035" ou 9,5 mm  $\times$  0,9 mm) dépassent de l'appareil. Voir la figure 2. La procédure de montage suivante est proposée:

- Retirer les bouchons en plastique montés en usine sur les extrémités de tube.
- Vérifier l'absence de traces de coups et de bavures. La longueur de la tubulure peut être ajustée (coupe) si nécessaire.
- Il est possible d'insuffler de l'air comprimé dans l'une des extrémités pour vérifier qu'aucun matériau étranger n'est présent dans la canalisation du dispositif de traçage.
- Raccorder une source de vapeur saturée appropriée et une conduite d'évacuation. Ne pas dépasser la pression nominale de la tubulure en question. Des raccords à compression standard peuvent être utilisés pour les raccordements, et n'importe quelle extrémité peut être choisie comme entrée ou sortie.
- Faire circuler la vapeur vers l'appareil et vérifier l'absence de fuites.
- Si une assistance est requise, contacter l'usine ou son représentant local.

## 1.8.3 Montage d'un dispositif de traçage électrique

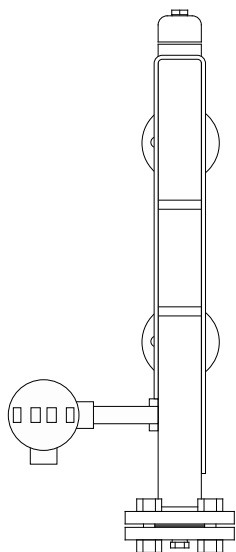


Figure 3

Un dispositif de traçage électrique est disponible en tant qu'option installée en usine. Les appareils équipés du traçage électrique sont généralement fournis avec une couverture isolante installée en usine (également en option).

Les connexions électriques sont fournies en fonction des exigences spécifiques des clients. La tension de fonctionnement et la consommation électrique varient selon chaque configuration. Des informations plus spécifiques sont fournies avec chaque appareil et sont également disponibles auprès de l'usine (le numéro de série de l'appareil est requis).

Les deux configurations les plus courantes sont des appareils munis d'un contacteur thermostatique à point fixe ou d'un contacteur thermostatique réglable à bulbe.

### 1.8.3.1 Appareils munis d'un contacteur thermostatique à point fixe

Dans le cas du contacteur thermostatique à point fixe (valeur de consigne de température spécifiée par le client), un faisceau de fils ou une boîte de jonction avec bornier en option sera disponible pour permettre un câblage sur site. Voir la figure 3 (type).

**REMARQUE:** Le client est tenu de respecter les codes et pratiques de montage applicables. Le montage doit être effectué par du personnel qualifié.



- 
1. Localiser la spécification électrique et le schéma de câblage fournis avec l'appareil.
  2. Mettre en place le système de câblage approprié vers l'appareil.
  3. Alimenter l'appareil avec un ampérage suffisant.
  4. Vérifier que l'appareil génère suffisamment de chaleur et maintient une température adéquate.

REMARQUE: Les schémas de câblage sont fournis avec les appareils équipés de cette option.

### 1.8.3.2 Appareils munis d'un contacteur thermostatique réglable à bulbe

Dans le cas d'un contacteur thermostatique réglable à bulbe, la température peut être pré-réglée en usine, mais le personnel d'intervention sur site doit vérifier ce réglage lors du montage. Un faisceau de fils ou une boîte de jonction avec bornier en option sera disponible pour permettre un câblage sur site.

REMARQUE: Pour les raccordements d'alimentation, utiliser un câble ayant une classe minimale de température de +75 °C, comme l'exigent les conditions du procédé. Les fils d'alimentation et de terre doivent avoir une section minimale de 2,1 mm<sup>2</sup>.

REMARQUE: Le boîtier doit être mis à la terre via une vis de terre de protection dans l'embase du boîtier.

REMARQUE: Le client est tenu de respecter les codes et pratiques de montage applicables. Les emplacements de classe I, division 1 peuvent contenir des mélanges de gaz explosifs. Il convient de prendre des précautions appropriées. Le montage doit être effectué par du personnel qualifié.

1. Localiser la spécification électrique et le schéma de câblage fournis avec l'appareil.
2. Mettre en place le système de câblage approprié vers l'appareil.
3. Vérifier le réglage du thermostat. L'ajuster si nécessaire.
4. Alimenter l'appareil avec un ampérage suffisant. Le disjoncteur doit être un disjoncteur différentiel avec un courant de fuite à la terre de 30 mA maximum. Le disjoncteur différentiel doit être dimensionné à 125 % de la charge nominale.
5. Vérifier que l'appareil génère suffisamment de chaleur et maintient une température adéquate.

REMARQUE: Les schémas de câblage sont fournis avec les appareils équipés de cette option.

**Attention:** En zone dangereuse, n'alimenter l'appareil que lorsque le câble est correctement raccordé et le couvercle du boîtier bien revissé.

mm

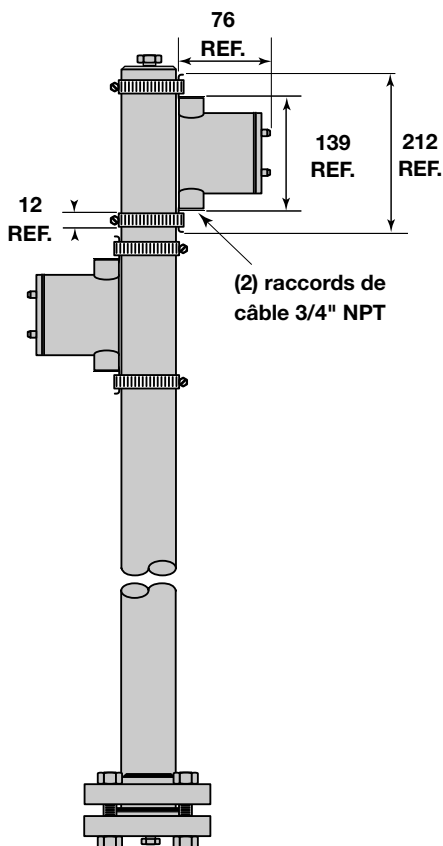
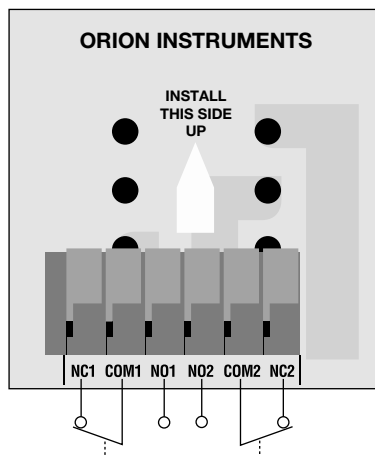


Figure 4



FLOTTEUR SOUS LE CONTACTEUR

Figure 5

Câblage du contacteur actionné par came OES

La fermeture du contact est représentée avec le flotteur magnétique sous le contacteur.

## 1.9 Montage du contacteur

### 1.9.1 Contacteur actionné par came OES

Le contacteur à déclenchement brusque modèle OES est utilisé pour étendre les capacités de régulation de la vaste gamme d'indicateurs de niveau magnétiques d'Orion. Ce mécanisme bipolaire bidirectionnel actionné par came est monté à l'extérieur de l'indicateur de niveau magnétique au moyen de colliers de serrage. Ce type de montage permet un ajout ou un repositionnement plus rapide des contacteurs sans interruption du procédé.

Le ou les contacteurs OES sont préinstallés et étalonnés en usine où leur orientation correcte est également vérifiée. L'appareil peut être équipé d'un ou plusieurs contacteurs à des fins d'alarme ou de régulation. Pour changer l'emplacement du contacteur sur site, il suffit de dévisser le collier de serrage et de faire glisser le contacteur vers son nouvel emplacement. Voir la figure 4.

#### 1.9.1.1 Montage sur un indicateur de niveau magnétique Atlas™ ou Gemini™

**Attention:** Si l'équipement est utilisé d'une manière non spécifiée par le fabricant, la protection fournie par l'équipement pourrait s'en trouver altérée.

Retirer le couvercle du boîtier. Positionner le contacteur à déclenchement brusque actionné par came OES sur le corps de l'indicateur de niveau magnétique de telle sorte que l'axe du boîtier du contacteur se situe au niveau du point de détection souhaité. Veiller à orienter le contacteur de façon à ce que la flèche du mécanisme de contacteur soit orientée vers le haut de l'indicateur de niveau magnétique. Monter les colliers de serrage autour de l'indicateur de niveau magnétique et sur les supports de montage en haut et en bas du boîtier du contacteur. Serrer les colliers jusqu'à ce que le contacteur soit fermement fixé sur l'indicateur de niveau magnétique. Remettre le couvercle du boîtier en place. Si nécessaire, placer l'isolation entre le corps de l'indicateur de niveau magnétique et le contacteur avant de serrer les colliers.

#### 1.9.1.2 Montage sur un indicateur de niveau magnétique Aurora®

Le modèle Aurora peut être commandé avec un ou plusieurs contacteurs OES à fixer au moyen de colliers de serrage. Pendant l'assemblage, Orion peut garantir le bon fonctionnement des contacteurs. Il convient de prendre des précautions particulières lors de l'ajout de contacteurs OES à un appareil Aurora après l'achat initial. Pour un bon fonctionnement, le contacteur doit être situé aussi près que possible de l'aimant du flotteur interne. Pour ce faire, il convient de repérer l'indicateur sur le corps de l'appareil Aurora. L'indicateur doit être tourné sur la chambre de telle sorte que le contacteur puisse être placé au plus près du flotteur. Desserrer les colliers de l'indicateur, faire pivoter ce dernier de 90° autour de la chambre et resserrer les colliers. Monter le contacteur OES à l'emplacement d'origine de l'indicateur. Déplacer le flotteur ou faire varier le niveau pour vérifier le bon fonctionnement du contacteur.

---

### 1.9.1.3 Câblage

L'entrée de câble inférieure est protégée par un bouchon provisoire en plastique. L'entrée de câble supérieure est obturée hermétiquement par un bouchon en acier. S'il est préférable d'utiliser l'entrée de câble supérieure, il faut enlever le bouchon en acier et le placer sur l'ouverture inférieure.

**REMARQUE:** Pour les raccordements d'alimentation, utiliser un câble ayant une classe minimale de température de +75 °C, comme l'exigent les conditions du procédé. Les fils d'alimentation et de terre doivent avoir une section minimale de 2,1 mm<sup>2</sup>.

**REMARQUE:** Le boîtier doit être mis à la terre via une vis de terre de protection dans l'embase du boîtier.

**Attention:** En zone dangereuse, n'alimenter l'appareil que lorsque le câble est correctement raccordé et le boîtier bien revissé.

Le contacteur bipolaire bidirectionnel comporte deux ensembles de contacts. Voir la figure 5, page 10, ainsi que l'étiquette sur le mécanisme. Pour câbler le contacteur, dénuder environ 13 mm d'isolant de l'extrémité du fil. A l'aide d'un tournevis plat ou d'une pince, écarter la languette orange de l'entrée de câble sur le bornier. NE PAS forcer sur la languette orange sous peine d'endommager le bornier. Insérer le fil dans l'entrée et relâcher la languette. Vérifier que le fil est solidement fixé dans le bornier. Répéter l'opération pour les autres connexions.

### 1.9.2 Contacteur électrique reed ORS

Le contacteur reed modèle ORS permet d'étendre les capacités de régulation de la vaste gamme d'indicateurs de niveau magnétiques d'Orion. Logé dans un boîtier en acier inoxydable antidéflagrant, le contacteur ORS se monte à l'extérieur de l'indicateur de niveau magnétique au moyen de colliers de serrage. Ce type de montage permet un ajout ou un repositionnement des contacteurs à tout moment sans interruption du procédé.

Le ou les contacteurs ORS sont préinstallés et étalonnés en usine où leur orientation correcte est également vérifiée. L'appareil peut être équipé d'un ou plusieurs contacteurs à des fins d'alarme ou de régulation. Pour changer l'emplacement du contacteur sur site, il suffit de dévisser le collier de serrage et de faire glisser le contacteur vers son nouvel emplacement.

### 1.9.2.1 Montage sur un indicateur de niveau magnétique Atlas™ ou Gemini™

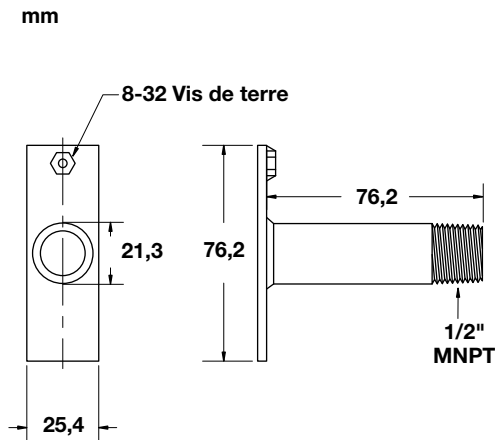


Figure 6

**Attention:** Si l'équipement est utilisé d'une manière non spécifiée par le fabricant, la protection fournie par l'équipement pourrait s'en trouver altérée.

Une fois les colliers de montage desserrés, positionner le contacteur reed ORS sur le corps de l'indicateur de niveau magnétique de telle sorte que l'axe du tube en acier inoxydable qui tient le détecteur se situe au niveau du point de détection souhaité. Le détecteur doit être orienté de sorte que la vis de terre verte soit au plus près du haut de l'indicateur de niveau magnétique. Voir la figure 6. Serrer les colliers jusqu'à ce que le contacteur soit fermement fixé sur l'indicateur de niveau magnétique. Si nécessaire, placer l'isolation entre le corps de l'indicateur de niveau magnétique et le contacteur avant de serrer les colliers.

### 1.9.2.2 Montage sur un indicateur de niveau magnétique Aurora®

Suivre la procédure de montage sur l'indicateur Atlas ou Gemini, mais veiller à positionner le contacteur sur la circonférence du corps de l'appareil Aurora aussi près que possible de l'indicateur.

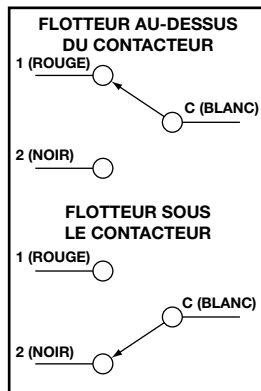


Figure 7  
Câblage du contacteur reed ORS

Fermeture du contact représentée pour les deux états du contacteur par rapport au flotteur magnétique.

### 1.9.2.3 Câblage

Les fils qui dépassent de l'extrémité moulée du boîtier du contacteur sont repérés par des couleurs comme suit:

Blanc = Commun  
Noir = Normalement fermé  
Rouge = Normalement ouvert

**REMARQUE:** Pour les raccordements d'alimentation, utiliser un câble ayant une classe minimale de température de +75 °C, comme l'exigent les conditions du procédé. Les fils d'alimentation et de terre doivent avoir une section minimale de 2,1 mm<sup>2</sup>.

**REMARQUE:** Le boîtier doit être mis à la terre via une vis de terre de protection sur la languette de montage supérieure.

mm

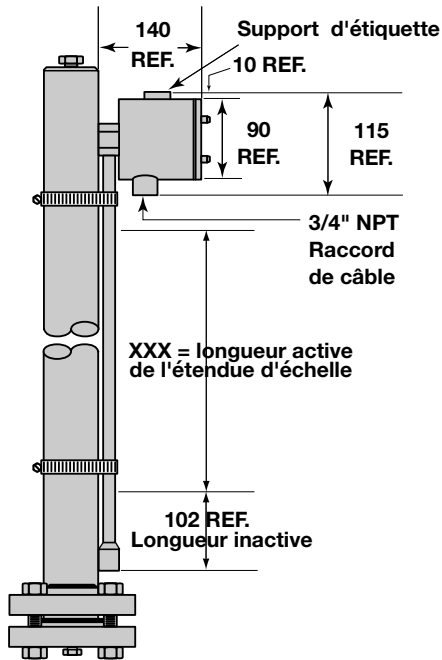
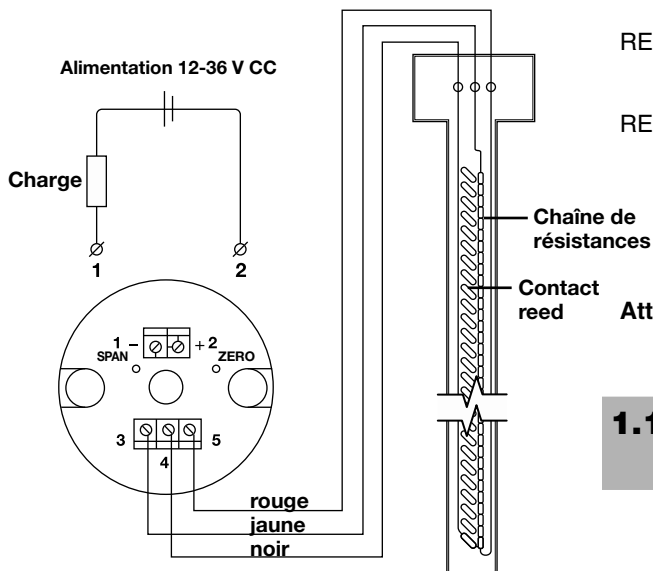


Figure 8



- Noir:** connexion commune des contacts reed
- Jaune:** extrémité supérieure de la chaîne de résistances
- Rouge:** extrémité inférieure de la chaîne de résistances

Figure 9

## 1.10 Montage d'un transmetteur analogique

### 1.10.1 Transmetteur reed OCT

Le transmetteur analogique OCT se monte directement sur le côté de la chambre de l'indicateur Atlas ou Gemini et fournit un signal de sortie 4–20 mA continu proportionnel au niveau de liquide. Utilisant des contacts reed simples et fiables montés en surface sur un circuit imprimé, l'appareil offre une précision de niveau de  $\pm 13$  mm.

Le transmetteur reed OCT est livré fixé à l'indicateur de niveau magnétique et est pré-étalonné pour l'échelle de mesure spécifiée par le client. Voir la figure 8. Se reporter à la figure 9 pour les terminaisons de fil du transmetteur OCT.

L'installation est simplifiée par l'utilisation de colliers de serrage qui peuvent être repositionnés à l'aide d'un tournevis.

**Attention:** Si l'indicateur de niveau magnétique est isolé, la sonde du transmetteur analogique doit être située à l'extérieur de la couverture isolante.

**REMARQUE:** Pour les raccordements d'alimentation, utiliser un câble ayant une classe minimale de température de  $+75$  °C, comme l'exigent les conditions du procédé. Les fils d'alimentation et de terre doivent avoir une section minimale de  $2,1$  mm<sup>2</sup>.

**REMARQUE:** Le boîtier doit être mis à la terre via une vis de terre de protection dans l'embase du boîtier.

**REMARQUE:** Le client est tenu de respecter les codes et pratiques de montage applicables. Les emplacements de classe I, division 1 peuvent contenir des mélanges de gaz explosifs. Il convient de prendre des précautions appropriées. Le montage doit être effectué par du personnel qualifié.

**Attention:** En zone dangereuse, n'alimenter l'appareil que lorsque le câble est correctement raccordé et le couvercle du boîtier bien revissé.

### 1.11 Montage d'un transmetteur électronique interne

Le modèle Gemini permet au client de monter plusieurs types différents d'instruments de mesure en continu (transmetteurs) ou de dispositifs de régulation de niveau ponctuelle (contacteurs). L'instrument électronique est monté dans la chambre secondaire de 2" ou 3" de l'indicateur de niveau magnétique Gemini. Il convient de consulter l'usine pour ces applications afin d'examiner les paramètres de fonctionnement et s'assurer que l'instrument souhaité est correctement mis en œuvre.

Etant donné que l'instrument électronique est fourni séparément de l'indicateur de niveau magnétique Gemini, il convient de lire attentivement le manuel d'utilisation correspondant avant de le monter dans la chambre. Le manuel d'utilisation est livré avec l'instrument.

## 1.12 Montage d'un transmetteur Eclipse® interne

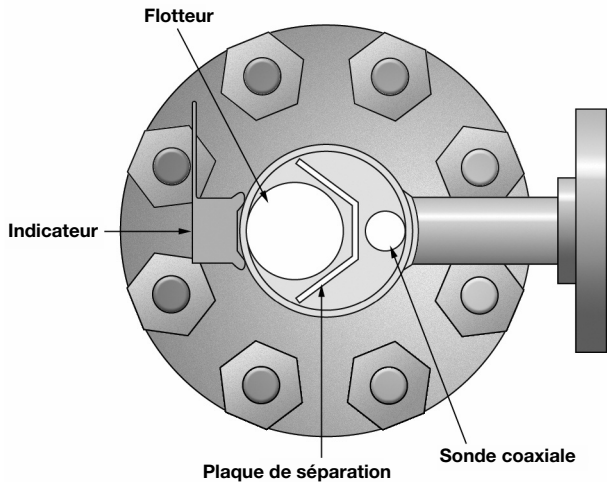


Figure 10

Le transmetteur radar à ondes guidées Eclipse peut être monté dans les indicateurs de niveau magnétiques Gemini ou Aurora. L'indicateur Aurora est conçu pour soutenir le fonctionnement du transmetteur Eclipse dans la même chambre que le flotteur. Pour cette raison, il convient d'utiliser une sonde de type coaxial. Avec la conception à double chambre de l'indicateur Gemini, il est possible d'utiliser, au choix, une sonde à double tige, une sonde monotige ou une sonde coaxiale. Il faut prêter attention au choix de la sonde afin de prendre en compte la constante diélectrique du fluide, la viscosité, la température, la pression, les distances de la zone de transition et les exigences antidébordement. Chaque transmetteur Eclipse est livré avec un manuel d'utilisation. Il est recommandé de lire le manuel d'utilisation avant de monter le transmetteur Eclipse dans l'indicateur de niveau magnétique Gemini ou Aurora.

**REMARQUE:** Un indicateur à palettes ou à index suiveur peut être conçu pour un montage à n'importe quel angle. Ne pas tourner l'indicateur après fabrication de l'instrument en raison de l'impossibilité de faire tourner la plaque de séparation une fois le soudage réalisé.

## 2.0 Informations de référence

### 2.1 Description

Les indicateurs de niveau magnétiques sont conçus pour être montés dans des applications de procédé qui ne limitent pas le déplacement du flotteur dans la colonne tubulaire. Il s'agit d'indicateurs de niveau locaux couplés magnétiquement et isolés du procédé dans une chambre externe amagnétique étanche. Des palettes bicolores fournissent une indication visuelle du niveau jusqu'à 30 m. Des contacteurs de niveau et des transmetteurs réglables sur site sont disponibles en option.

Le modèle Atlas est un indicateur de niveau local couplé magnétiquement et isolé du procédé via une chambre externe amagnétique étanche. Un index suiveur orange fluorescent ou une série de palettes bicolores fournissent une indication visuelle du niveau de liquide à des distances pouvant aller jusqu'à 30 m. Les contacteurs disponibles pour des alarmes ponctuelles incluent les contacts électroniques bipolaires bidirectionnels, les contacts reed et la technologie pneumatique. Les technologies de transmetteur pour sorties 4–20 mA en continu incluent les contacts reed et le radar à ondes guidées.

L'indicateur Atlas est adapté à un montage dans des applications de procédé impliquant des fluides corrosifs qui ne font pas obstacle au mouvement du flotteur dans la colonne tubulaire.

Les indicateurs Aurora et Gemini associent l'indicateur de niveau magnétique Atlas et le transmetteur radar à ondes guidées Eclipse de Magnetrol. Cette combinaison redondante d'un indicateur magnétique et d'un transmetteur constitue une première dans le secteur.

Une indication locale, une sortie 4–20 mA ainsi que les protocoles HART et Fieldbus sont disponibles. Une détérioration du flotteur n'entraîne pas la perte du signal 4–20 mA.

**Aurora:** la sonde du transmetteur radar à ondes guidées Eclipse est montée directement à l'intérieur de la chambre de l'indicateur Gemini. Il faut au minimum une chambre de 3" pour loger la sonde de l'Eclipse et permettre le libre déplacement du flotteur. Brevet en instance.

**Gemini:** l'approche à double chambre procure également une redondance totale et facilite en plus l'isolation de l'indicateur ou du transmetteur. L'indicateur Atlas fournit une indication locale tandis que le transmetteur Eclipse est monté directement à l'intérieur d'une deuxième chambre raccordée. Les appareils fonctionnent de façon indépendante.

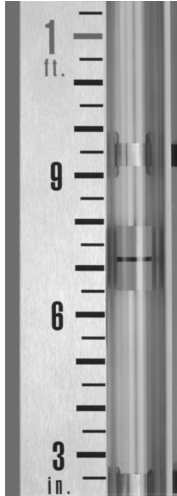


Figure 11

## 2.2 Principe de fonctionnement

### 2.2.1 Montage latéral

Un flotteur muni d'un ensemble d'aimants puissants à l'intérieur et lesté en fonction de la densité du fluide à mesurer se déplace vers le haut et vers le bas dans une chambre amagnétique au fur et à mesure que le fluide monte et descend à l'intérieur avec le niveau de liquide dans le réservoir.

Un tube en verre non poreux est fixé à la paroi extérieure de la chambre amagnétique. On trouve à l'intérieur de ce tube de verre hermétiquement fermé un indicateur orange fluorescent très visible ou des palettes intégrant un ensemble magnétique puissant. Voir les figures 11 et 12.

L'indicateur est toujours couplé magnétiquement au flotteur pour indiquer la hauteur exacte du fluide.

### 2.2.2 Montage sommet

Un ensemble flotteur à montage sommet comprend un ensemble d'aimants dans sa partie supérieure, une tige de guidage au milieu et un flotteur dans sa partie inférieure. Le flotteur est immergé dans le liquide à l'intérieur du réservoir. L'intégralité de l'ensemble tige de guidage est lesté en fonction de la densité du fluide à mesurer.

Un tube en verre non poreux est fixé à la paroi extérieure de la chambre amagnétique. On trouve à l'intérieur de ce tube de verre hermétiquement fermé un indicateur orange fluorescent très visible ou des palettes intégrant un ensemble magnétique puissant. Voir les figures 11 et 12.

L'indicateur ou les palettes sont toujours couplés à l'ensemble magnétique pour indiquer la hauteur exacte du fluide.

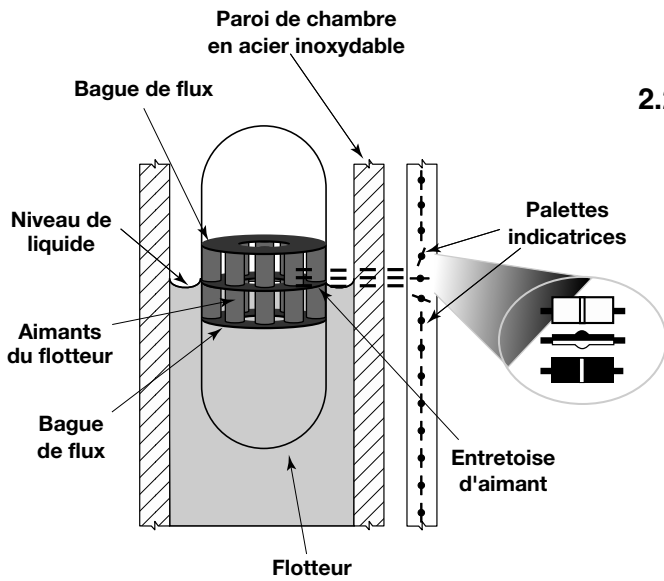


Figure 12

## 2.3 Dépannage

### 2.3.1 Montage latéral

Problème	Solution
Les palettes ne pivotent pas en cas de variation du niveau.	Vérifier les palettes avec un aimant, en allant du bas vers le haut (aimant non fourni). Si l'essai des palettes est concluant, rechercher une obstruction éventuelle du flotteur (voir <i>Section 2.5, Maintenance</i> à la page 16).
Les palettes pivotent à une hauteur différente du niveau réel.	Le flotteur a été sélectionné pour une densité différente. Remplacer le flotteur par un flotteur de la classe de densité correcte. Confirmer la bonne orientation du flotteur. Le dessus doit être orienté vers le haut.
Le flotteur à l'intérieur de l'indicateur de niveau se déplace lentement ou ne se déplace pas du tout.	Vérifier que l'indicateur de niveau magnétique est bien vertical.  Le fluide procédé à mesurer est peut-être trop visqueux et un traçage peut être nécessaire pour rendre le produit plus fluide. Un dispositif de traçage peut être acheté à l'usine.  Il convient peut-être de revérifier la densité du fluide procédé et le poids du flotteur.  Le liquide à mesurer peut contenir des particules magnétiques qui sont attirées par la partie magnétique du flotteur, ce qui provoque un freinage. Si cela se produit, il est possible d'acheter des pièges magnétiques à l'usine.  Un contrôle visuel du flotteur peut être nécessaire pour déterminer s'il s'est endommagé.
Le contacteur ne s'actionne pas en cas de variation du niveau.	Vérifier la continuité du micro-contact. Le remplacer s'il est endommagé. S'il est en ordre, déposer le contacteur de la colonne tubulaire et vérifier l'ensemble d'aimants du contacteur au moyen d'un aimant de réalignment en déplaçant ce dernier sur la face du boîtier. Si l'aimant du contacteur ne réagit pas, remplacer le contacteur. Si l'essai du contacteur est concluant, vérifier le déplacement du flotteur.
Le transmetteur reed ne suit pas les variations de niveau.	Déposer le transmetteur de la colonne tubulaire et le tester au moyen d'un aimant de réalignment. Déplacer l'aimant du bas vers le haut de la chaîne reed. Vérifier l'étalonnage du zéro et de l'étendue d'échelle. S'il n'y a pas de changement au niveau du signal de sortie, remplacer.
L'échelle est à zéro dans l'axe du raccordement procédé inférieur, mais l'indicateur est au-dessus ou en dessous de zéro.	L'échelle est montée sur la chambre au moyen de colliers de serrage en acier inoxydable. Elle peut facilement être réglée sur site à l'aide d'un tournevis. Vérifier que le zéro de l'échelle est aligné sur l'axe du raccordement procédé.  Le ressort de butée du flotteur à chaque extrémité de la chambre sert à amortir et à positionner l'ensemble flotteur dans l'axe du raccordement procédé. Vérifier que le ressort supérieur ou inférieur du flotteur n'est pas plié ou cassé.
L'index suiveur s'est désaccouplé et est tombé au fond du tube de verre.	Dans certaines applications avec détente, le flotteur peut monter ou descendre rapidement. Consulter l'usine pour obtenir des suggestions permettant d'éviter une telle situation.  Pour réaccoupler l'index suiveur au flotteur, déplacer simplement un petit aimant le long de la chambre pour déterminer la position du flotteur. Repérer la position du flotteur à l'extérieur de la chambre. A l'aide du petit aimant, remonter l'index suiveur jusqu'au flotteur pour le réaccoupler à ce dernier.  Vérifier que tous les colliers en acier inoxydable sont bien serrés. L'échelle doit être serrée contre la chambre.  REMARQUE: <i>Veiller à monter l'appareil de niveau.</i>



---

### 2.3.2 Montage sommet

Problème	Solution
L'ensemble flotteur ou l'indicateur visuel se déplace lentement ou ne se déplace pas du tout.	Vérifier que l'orifice du réservoir ou la bride de raccordement est de niveau.  La tige de guidage supérieure est peut-être courbée. Un contrôle visuel est nécessaire.  Le fluide procédé dans le réservoir est peut-être trop visqueux et un traçage peut être nécessaire pour le rendre plus fluide.  Il convient éventuellement de revérifier la densité du fluide procédé et le poids du flotteur.  Un contrôle visuel du flotteur à l'intérieur du fluide procédé peut être nécessaire pour déterminer s'il s'est endommagé.
L'échelle est centrée sur le repère zéro à l'extérieur de la chambre à montage sommet, mais l'indicateur est au-dessus ou en dessous du zéro.	L'échelle est montée sur la chambre au moyen de colliers de serrage en acier inoxydable. Elle peut facilement être réglée sur site à l'aide d'un tournevis. Vérifier que le zéro de l'échelle est aligné sur le repère zéro à l'extérieur de la chambre à montage sommet.  Le ressort de butée du flotteur au sommet de la chambre sert à amortir l'ensemble d'aimants. Vérifier que le tube de butée inférieur du flotteur n'est pas courbé ou cassé.  Le tube de butée du flotteur se trouve au fond, à l'intérieur de la chambre. Il sert à arrêter l'ensemble d'aimants sur le repère zéro à l'extérieur de la chambre.

## 2.4 Pièces de rechange

Des pièces de rechange sont disponibles pour les indicateurs de niveau magnétiques Magnetrol/Orion et pour certains contacteurs et transmetteurs. Consulter l'usine. Veiller à disposer de la codification et du numéro de série de l'appareil pour référence.

## 2.5 Maintenance

Des inspections régulières sont indispensables pour assurer le bon fonctionnement de votre détecteur de niveau. Cet appareil est un dispositif de sécurité destiné à protéger du matériel onéreux.

Si le liquide procédé est clair (pas de solides en suspension ni de dépôts), l'indicateur de niveau magnétique ne nécessite qu'un minimum de maintenance. Si le liquide procédé est chargé (solides en suspension et dépôts), il est recommandé d'isoler périodiquement la chambre externe du procédé et de la rincer. Pour un nettoyage complet, après vidange de l'appareil, déposer la bride de fond et le flotteur, vérifier l'absence de dépôts dans la chambre et sur le flotteur et les nettoyer si nécessaire.

Des pièges magnétiques sont disponibles pour empêcher le déplacement de particules magnétiques entre le réservoir et la chambre.

## 2.6 Spécifications

### 2.6.1 Indicateur de niveau magnétique

Conception	Atlas et Aurora – chambre unique Gemini – chambre double
Matériaux de construction – Indicateur de niveau magnétique	Alliages métalliques Acier inoxydable 316/316L ou 304/304L, acier inoxydable 321, acier inoxydable 347, titane, Monel, Hastelloy B, Hastelloy C-276, Inconel 625, Inconel 825, alliage 20, acier inoxydable 316 électropoli, acier inoxydable 904L et autres alliages amagnétiques
	Plastique Fibre de verre, PVC, PVC-C, Kynar, polypropylène
Matériaux de construction – Flotteur	Identiques aux matériaux de la chambre, acier inoxydable 316 ou titane de série
Options de construction	Conformité aux normes ASME B31.1, ASME B31.3 ou NACE MR0175 disponible
Rapports d'essai de matériaux certifiés (CMTR)	Disponibles sur demande
Pressions nominales	ANSI 150#, 300#, 600#, 900#, 1500#, 2500# DIN PN16, PN25/40, PN64, PN100, PN160, PN250, PN320
Dimensions des raccordements procédé	De 1/2" à 8" De DN 20 à DN 150
Types de raccordements procédé	MNPT, FNPT, weldolet®, sockolet®, raccords filetés, embouts filetés, embouts soudés bout à bout, embouts lisses, brides emmanchées soudées, brides à collerette à souder, brides tournantes, raccords Tri-Clamp, brides Van Stone
Plage de mesure	De 30 à 1 524 cm de série Consulter l'usine pour des longueurs supérieures à 1 524 cm
Plage de température	De -196 °C à +538 °C
Plage de pression	Du vide total à 310 bar
Plage de densités	Egale ou supérieure à 0,35
Indicateurs	Ensemble de palettes actionnées magnétiquement aux coloris contrastés orange/noir, jaune/noir, rouge/blanc ou index suiveur à haute visibilité
Étanchéité de l'ensemble de palettes	Rempli de gaz inerte et scellé hermétiquement avec une vanne InstaSeal
Indication visuelle	Facilement visible à une distance de 23 à 30 mètres
Options d'échelle	Acier inoxydable gravé en unités de hauteur, de volume ou en pourcentage
Options de contacteur	Modèle OES: contacteur électrique à déclenchement brusque actionné par came Modèle ORS: contacteur électrique reed
Options de transmetteur	Eclipse modèle 705: radar à ondes guidées Jupiter modèle 2xx: magnétostrictif Modèle OCT: analogique à chaîne reed
Options haute température	Traçage électrique ou vapeur avec ou sans isolation spéciale haute température
Options basse température	Isolation cryogénique et extension spéciale en polymère pour basses températures

---

### 2.6.2 Contacteur modèle OES

- Contacteur électrique à déclenchement brusque
- Bipolaire bidirectionnel 10 A
- $\pm 19$  mm de déplacement du flotteur
- De  $-50$  °C à  $+200$  °C
- Boîtier en aluminium moulé, (2) entrées de câble  $\frac{1}{2}$ " NPT

**Voir le bulletin OES-100 pour plus d'informations.**

### 2.6.3 Contacteur modèle ORS

- Contacteur électrique reed étanche
- Unipolaire bidirectionnel 1 A
- Boîtier en acier inoxydable avec pattes de fixation
- $\pm 13$  mm de déplacement du flotteur
- De  $-50$  °C à  $+250$  °C
- Boîtier en acier inoxydable avec pattes de fixation

**Voir le bulletin ORS-300 pour plus d'informations.**

### 2.6.4 Transmetteur analogique modèle OCT

Alimentation:	24 V CC
Plage maximale:	jusqu'à 6 m de série (consulter l'usine pour des longueurs plus importantes)
Précision:	$\pm 13$ mm
Sortie:	4–20 mA
Plage de température:	de $-40$ °C à $+260$ °C

**Voir le bulletin OCT-400 pour plus d'informations.**

### 2.6.5 Transmetteur magnétostrictif Jupiter™ modèle JM4

Alimentation:	16-36 V CC
Plage maximale:	jusqu'à 999 cm
Précision:	$\pm 0,01$ % de la pleine échelle ou $\pm 1,3$ mm (retenir la valeur la plus élevée)
Sortie:	4–20 mA (HART en option), FOUNDATION fieldbus™
Plage de température:	de $-40$ °C à $+80$ °C

**Voir le bulletin ORI-148 pour plus d'informations.**

### 2.6.6 Transmetteur Eclipse modèle 706

**Voir le bulletin 57-106 pour plus de détails.**

### Service après-vente

Les détenteurs d'appareils Magnetrol/Orion sont en droit de retourner à l'usine un appareil ou un composant en vue de sa réparation complète ou de son remplacement, qui s'effectuera dans les meilleurs délais. Les appareils retournés au titre de notre service après-vente doivent être expédiés en port payé. Magnetrol s'engage à réparer ou remplacer l'appareil sans frais pour l'acheteur (ou propriétaire), à l'exclusion des frais de transport, aux conditions suivantes:

1. Que le retour ait lieu pendant la période de garantie; et
2. Qu'il soit constaté que la cause de la demande d'intervention est couverte par la garantie.

Si le problème résulte de facteurs qui ne dépendent pas de Magnetrol ou s'il N'EST PAS couvert par la garantie, des frais de pièces et de main-d'œuvre seront facturés.

Dans certains cas, il peut s'avérer plus pratique pour nous d'expédier des pièces de rechange ou, dans les cas extrêmes, un appareil neuf complet pour remplacer l'appareil défectueux avant le retour de ce dernier. Si l'on opte pour cette solution, il convient de communiquer à l'usine la codification et le numéro de série de l'appareil à remplacer. Dans de tels cas, la valeur de l'appareil ou des pièces retournées sera créditée selon les conditions de la garantie.

Magnetrol ne peut être tenue responsable des mauvaises utilisations ni dommages directs ou indirects.

### Retour de matériel

Afin de pouvoir donner suite efficacement aux retours de matériel, il est indispensable de munir au préalable tout matériel retourné d'un numéro d'autorisation de retour de matériel (RMA, Return Material Authorisation) fourni par l'usine. Ce numéro est disponible auprès de votre représentant Magnetrol local ou à l'usine et doit porter les mentions suivantes:

1. Nom de l'entreprise
2. Description du matériel
3. Numéro de série
4. Motif du retour
5. Application

Avant d'être renvoyé à l'usine, tout appareil qui a été utilisé dans un procédé doit être nettoyé conformément aux normes OSHA.

Une fiche de données de sécurité (FDS) doit être fournie pour les appareils utilisés dans un fluide donné.

Tous les frais de transport afférents aux retours à l'usine sont à la charge de l'expéditeur.

Le prix des pièces de rechange expédiées s'entend "départ usine".



705 Enterprise Street • Aurora, Illinois 60504-8149 • 630-969-4000 • Fax 630-969-9489 • [www.magnetrol.com](http://www.magnetrol.com)  
145 Jardin Drive, Units 1 & 2 • Concord, Ontario Canada L4K 1X7 • 905-738-9600 • Fax 905-738-1306  
Heikensstraat 6 • B 9240 Zele, Belgium • 052 45.11.11 • Fax 052 45.09.93  
Regent Business Ctr., Jubilee Rd. • Burgess Hill, Sussex RH15 9TL U.K. • 01444-871313 • Fax 01444-871317



2105 Oak Villa Boulevard • Baton Rouge, Louisiana 70815 • 225-906-2343 • Fax 225-906-2344 • [www.orioninstruments.com](http://www.orioninstruments.com)

Copyright © 2017 Magnetrol International, Incorporated. All rights reserved. Printed in the USA.

Viton® est une marque déposée de DuPont Performance Elastomers.

BULLETIN: FR 46-638.6

ENTREE EN VIGUEUR: Octobre 2017

REPLACE: Août 2016