

DESCRIPTION

Les détecteurs de niveau à ultrasons Echotel® 961 ne requièrent aucun étalonnage pour détecter la présence de liquide en moins d'une seconde. Etant donné que la technologie utilisée ignore la mousse, l'appareil ne détecte que la présence ou l'absence de liquide. La technologie des ondes pulsées permet à l'appareil de s'accommoder des turbulences, de l'aération, des solides en suspension et des dépôts.

Echotel® 961 dispose des homologations 3A et EHEDG pour utilisation dans des applications alimentaires.

Echotel® 961 peut fournir une sortie avec changement de valeur de la boucle de courant ou une sortie relais.

CARACTERISTIQUES

- Aucun étalonnage
- Alimentation en boucle de courant 2 fils avec sortie mA ou alimentation externe CA/CC avec relais intégrés
- Autotest continu avec possibilité de sélectionner la sortie d'erreur
- Identification par LED pour:
 - alarme de process
 - erreur sur la sonde, l'électronique ou interférences de bruit électrique
 - état immergé/sec de la sonde
- Touches pour tester manuellement les signaux d'alarme et d'erreur
- Temporisation réglable jusqu'à 10 s
- Conception de la sonde compatible avec le nettoyage CIP/SIP
- Modèle 961 adapté aux boucles SIL 1 et SIL 2 (disponibilité d'un rapport FMEDA complet)



APPLICATIONS

FLUIDES: tous liquides

RESERVOIRS: toute position de montage

CONDITIONS: non affecté par

- les changements de diélectrique, de densité ou de pH
- la présence de mousse, de turbulences ou de vapeurs visibles
- la vidange et le remplissage rapides
- le vide

Pour les applications de détection de NIVEAU DE LIQUIDE



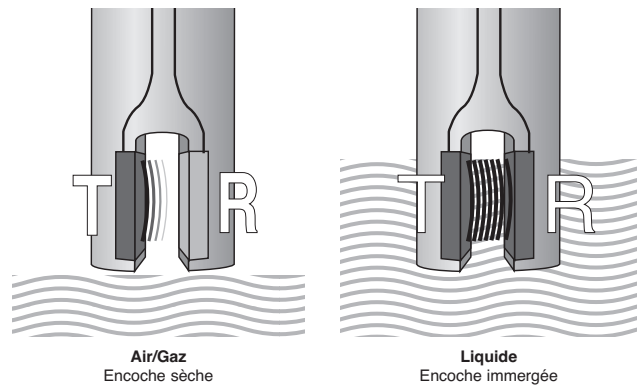
HOMOLOGATIONS ①

Organisme	Homologations
TNO	Directive Machines hygiéniques 98/37/CE annexe 1, section 2.1 EN 1672 partie 2, prescriptions relatives à l'hygiène EHEDG doc. 2 (2 ^e édit. mars 2000) et doc. 8 (juillet 1993)
D'autres homologations sont disponibles; consulter l'usine pour plus de détails.	

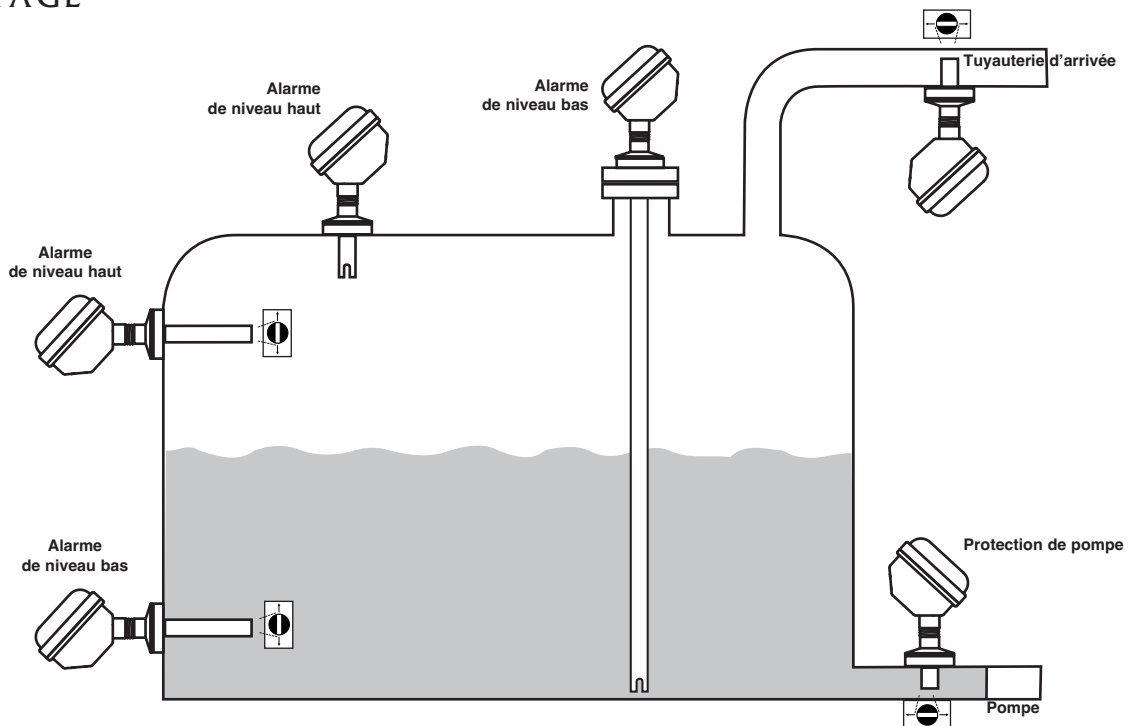
① Voir le bulletin FR 51-137 pour les appareils homologués ATEX/FM/CSA.

TECHNOLOGIE

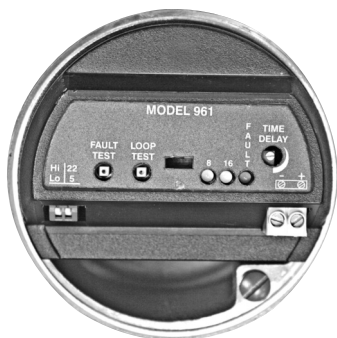
Le détecteur Echotel® 961 fonctionne selon le principe de l'émission/réception entre 2 cristaux. Une impulsion électronique haute fréquence est appliquée au cristal émetteur. Cette impulsion est convertie en énergie ultrasonore et transmise au cristal récepteur à travers l'encoche de la sonde. Lorsque de l'air est présent dans l'encoche, l'énergie ultrasonore haute fréquence est atténuée et n'est pas détectée par le cristal récepteur. Lorsqu'un liquide est présent dans l'encoche, l'énergie ultrasonore se propage à travers celle-ci et la sortie indique la réception du signal.



MONTAGE



ELECTRONIQUE



Modèle 961 alimenté en boucle de courant



Modèle 961 à alimentation externe

FONCTIONS

Temporisation réglable:

L'Echotel® 961 a un temps de réponse rapide de 0,5 s environ. Lorsqu'il est utilisé avec des surfaces turbulentes ou en ébullition, il peut en résulter une dispersion des signaux de sortie. Pour ces utilisations, l'utilisateur peut régler un délai de temporisation de 0,5 à 10 s à l'aide d'un potentiomètre et éviter ainsi des déclenchements intempestifs.

Touches pour contrôle manuel:

Les signaux d'alarme et d'erreur de l'Echotel® 961 peuvent être contrôlés manuellement à l'aide de touches. Pour les appareils alimentés en boucle de courant, la touche «Loop Test» contrôle en séquence les variations de courant. Dans le cas des appareils à relais, la touche «Level Test» fait passer le relais de l'état sous tension à celui hors tension ou vice versa. Une pression sur la touche «Fault Test» arrête la transmission des impulsions, ce qui simule un dysfonctionnement électronique et permet de tester le signal de sortie sélectionné.

Identification par LED:

La LED «Wet» indique la présence de liquide dans l'encoche. Une LED «Level» supplémentaire sur le modèle 961 avec sortie relais indique une alarme. Dans la version avec changement de valeur de la boucle de courant, la LED 8 ou 16 mA indique respectivement une condition d'alarme ou de bon fonctionnement.

La LED «Fault» signale un dysfonctionnement de l'appareil. La séquence de clignotement de cette LED identifie la défaillance (électronique, sonde ou interférences de bruit électrique).

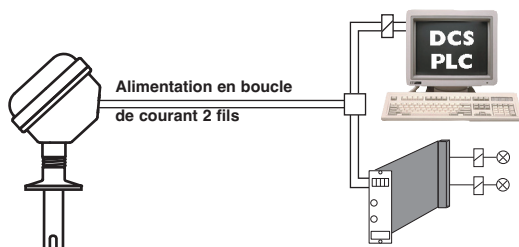
La LED «Malfunction» (uniquement pour les appareils avec relais) confirme que le relais de dysfonctionnement est activé en fonctionnement normal.

Signal d'erreur sélectionnable:

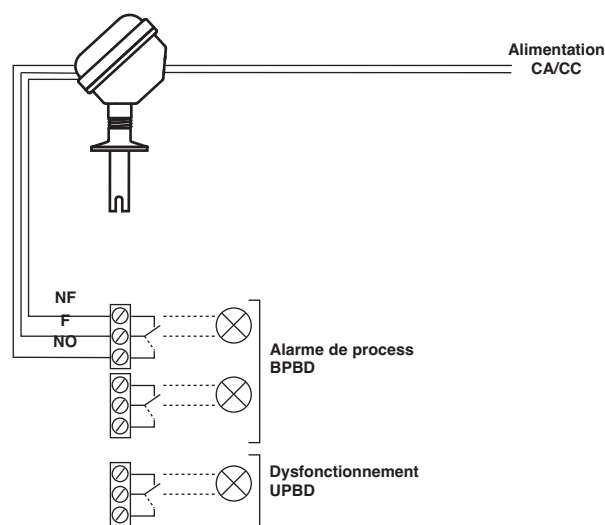
Le signal d'erreur des appareils alimentés en boucle de courant peut être réglé sur 3,6 ou 22 mA. Le relais de dysfonctionnement distinct du modèle 961 peut être réglé pour fonctionner indépendamment du relais d'alarme ou conjointement avec celui-ci.

CABLAGE ELECTRIQUE

Alimentation en boucle de courant



Alimentation externe



CODIFICATION DU MODELE

Un appareil complet comprend les éléments suivants:

1. Electronique ECHOTEL®
2. Sonde ECHOTEL®

1. Codification de l'électronique Echotel®

REFERENCE DU MODELE DE BASE

Electronique avec sortie mA ou relais

9 6 1 - 5 0 A	Electronique alimentée en boucle de courant 2 fils 12–35 V CC, sortie avec changement de valeur de la boucle de courant
9 6 1 - 2 D A	Electronique à alimentation externe 12–35 V CC avec sortie relais à contact or 5 A
9 6 1 - 7 D A	Electronique à alimentation externe 100–265 V CA avec sortie relais à contact or 5 A

ACCESSOIRES

0	Couvercle de boîtier aveugle
1	Couvercle de boîtier avec regard vitré

MONTAGE/MATERIAU DU BOITIER/HOMOLOGATIONS ① ②

Electronique intégrée
Acier inoxydable 304 – IP 67

0 7	Etanche
-----	---------

- ① D'autres matériaux de boîtier et homologations sont disponibles; voir le bulletin FR 51-137
 ② Consulter l'usine pour les homologations FM, CSA ou autres

ENTREES DE CABLE

5	M20 x 1,5 (2 entrées – une avec bouchon)
---	--

9 6 [] [] A [] [] 0 7 5 **Codification complète de l'électronique Echotel®**

→ X = produit avec exigence particulière du client

2. Codification de la sonde Echotel®

REFERENCE DU MODELE DE BASE

9 M 1	Sonde avec un seul point de détection
-------	---------------------------------------

MATERIAU DE LA SONDÉ (FINITION DE SURFACE: RUGOSITÉ 0,5 µm (20 Ra))

S	Acier inoxydable 316/316L (1.4401/1.4404)
---	---

RACCORDEMENTS – DIMENSIONS/TYPES ①

3 T A	Raccord Tri-Clamp® 1 1/2"
4 T A	Raccord Tri-Clamp® 2"
B S A	DIN 11851 DN 25
C S A	DIN 11851 DN 40
D S A	DIN 11851 DN 50
V V A	Varivent® DN 65 type N

① Consulter l'usine pour d'autres raccords (NEUMO BioControl®, G1A, etc.)

LONGUEUR UTILE – Spécifier par paliers de 1 cm
Longueur totale d'insertion = longueur utile + 6 mm

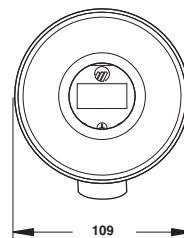
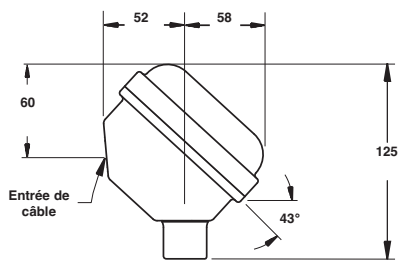
0 0 5	Minimum 5 cm
3 3 0	Maximum 330 cm

	9	M	1	S			A			
--	---	---	---	---	--	--	---	--	--	--

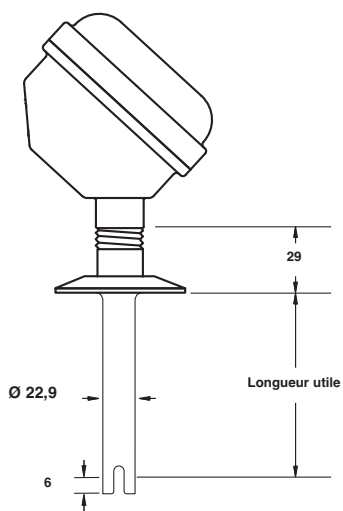
Codification complète de la sonde Echotel®

→ X = produit avec exigence particulière du client

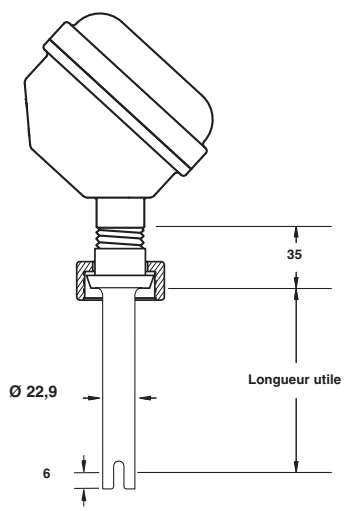
DIMENSIONS en mm



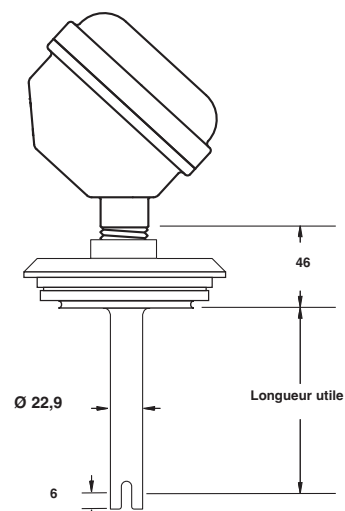
Vue à 43°



Tri-Clamp®



DIN 11851



Varivent®

SPECIFICATIONS DE L'ELECTRONIQUE

Description		Caractéristiques
Tension d'alimentation	Version mA	Alimentation en boucle de courant 2 fils, 12-35 V CC
	Version à relais	100-265 V CA 50/60 Hz ou 12-35 V CC
Consommation électrique		< 3 W (version à relais) – < 1 W (version mA/version AS-i)
Sortie	Version mA	8 mA (fonctionnement normal), 16 mA (alarme) ± 1 mA ≤ 3,6 ou ≥ 22 mA: signal d'erreur
	Version à relais	Un relais d'alarme de niveau bipolaire bidirectionnel 5 A Un relais de dysfonctionnement unipolaire bidirectionnel 5 A
Temporisation		Réglable de 0,5 à 10 s (en plus du temps de réponse du capteur)
Indication		LED indiquant un état d'alarme de process, un état de dysfonctionnement (erreur sur la sonde, l'électronique ou interférences de bruit électrique) et l'état immergé/sec de la sonde (961 avec relais)
Autotest	Automatique	Contrôle permanent de l'électronique, de la sonde et des interférences de bruit
	Manuel	Touche pour vérifier les sorties d'alarme et d'erreur
Matériau du boîtier		Acier inoxydable 304, IP 67
Homologations		Homologations EHEDG (par TNO) et 3A
SIL (Safety Integrity Level - Niveau d'intégrité de sécurité)		Sécurité fonctionnelle selon SIL2 pour 1oo1 selon IEC 61508 – SFF de 91,4% (version mA) et 92% (version à relais). Fourniture sur demande d'une documentation FMEDA complète (rapport et fiches de déclaration)
Classe de choc/vibration		ANSI/ISA-S71.03 Classe SA1 (chocs), ANSI/ISA-S71.03 Classe VC2 (vibrations)
Poids net		1 kg – électronique seulement

PERFORMANCES

Description	Caractéristiques
Temps de réponse	Généralement 0,5 s
Reproductibilité	± 2 mm
Température ambiante	De -40 °C à +70 °C
Humidité	De 0 à 99 %, sans condensation
Compatibilité électromagnétique	Conforme aux exigences CE (EN 61326: 1997 + A1 + A2) et NAMUR NE 21

SPECIFICATIONS DE LA SONDE

Description	Caractéristiques	
Matériau	Acier inoxydable 316/316L (1.4401/1.4404)	
Finition de surface	Rugosité 0,5 µm (20 Ra)	
Raccordement	Tri-Clamp®, DIN 11851, Varivent®	
Diamètre de la sonde		22,9 mm
Longueur de la sonde	Max.	330 cm
	Min.	5 cm
Température de service	Max.	+165 °C
	Min.	-40 °C
Pression de service max.	103 bar à +40 °C 103 bar à +165 °C Remarque: la pression de service maximale est déclassée et égale à la pression nominale du raccordement sélectionné.	



ISO-9001:2008 REGISTERED FIRM
DNV Certification B.V., THE NETHERLANDS

ASSURANCE QUALITE - ISO 9001:2008

LE CONTROLE DES SYSTEMES DE FABRICATION MAGNETROL® GARANTIT LE NIVEAU DE QUALITE LE PLUS ELEVE DURANT L'ELABORATION DES PRODUITS.

NOTRE SYSTEME D'ASSURANCE DE LA QUALITE REpond AUX NORMES ISO 9001:2008. MAGNETROL® MET TOUT EN ŒUVRE POUR FOURNIr A SA CLIENTELE UN MAXIMUM DE SATISFACTION EN MATIERE DE QUALITE DES PRODUITS ET DE SERVICE APRES-VENTE.

GARANTIE PRODUIT

TOUS LES DETECTEURS DE NIVEAU ELECTRONIQUES ET A ULTRASONS MAGNETROL® SONT GARANTIS CONTRE TOUT VICE DE MATERIAU OU DE MAIN-D'ŒUVRE PENDANT 18 MOIS A DATER DE L'EXPEDITION DE L'USINE. SI, EN CAS DE RETOUR A L'USINE PENDANT LA PERIODE DE GARANTIE, IL EST CONSTATE QUE L'ORIGINE DE LA RECLAMATION EST COUVERTE PAR LA GARANTIE, MAGNETROL® INTERNATIONAL S'ENGAGE A REPARER OU A REMPLACER L'APPAREIL, SANS FRAIS, A L'EXCLUSION DES FRAIS DE TRANSPORT.

MAGNETROL® NE PEUT ETRE TENUE POUR RESPONSABLE DES MAUVAISES UTILISATIONS, DOMMAGES OU FRAIS DIRECTS OU INDIRECTS CAUSES PAR L'INSTALLATION OU L'UTILISATION DU MATERIEL. MAGNETROL® DECLINE TOUTE AUTRE RESPONSABILITE EXPLICITE OU IMPLICITE, A L'EXCEPTION DES GARANTIES SPECIALES COUVRANT CERTAINS PRODUITS MAGNETROL®.



BULLETIN N°: FR 51-132.7
ENTREE EN VIGUEUR: AOÛT 2017
REPLACE: Février 2014

SOUS RESERVE DE MODIFICATIONS

BENELUX FRANCE	Heikensstraat 6, 9240 Zele, België - Belgique Tel. +32 (0)52.45.11.11 • Fax. +32 (0)52.45.09.93 • E-Mail: info@magnetrol.be
DEUTSCHLAND	Alte Ziegelei 2-4, D-51491 Overath Tel. +49 (0)2204 / 9536-0 • Fax. +49 (0)2204 / 9536-53 • E-Mail: vertrieb@magnetrol.de
INDIA	B-506, Sagar Tech Plaza, Saki Naka Junction, Andheri (E), Mumbai - 400072 Tel. +91 22 2850 7903 • Fax. +91 22 2850 7904 • E-Mail: info@magnetrolindia.com
ITALIA	Via Arese 12, I-20159 Milano Tel. +39 02 607.22.98 • Fax. +39 02 668.66.52 • E-Mail: mit.gen@magnetrol.it
RUSSIA	Business center "Farvater", Ruzovskaya Street 8B, office 400A, 190013 St. Petersburg Tel. +7 812 320 70 87 • E-Mail: info@magnetrol.ru
U.A.E.	PO Box 261454 • JAFZA LIU FZS1 – BA03, Jebel Ali Tel. +971 4 880 63 45 • Fax +971 4 880 63 46 • E-Mail: info@magnetrol.ae
UNITED KINGDOM	Unit 1 Regent Business Centre, Jubilee Road Burgess Hill West Sussex RH 15 9TL Tel. +44 (0)1444 871313 • Fax +44 (0)1444 871317 • E-Mail: sales@magnetrol.co.uk

www.magnetrol.com

REPRESENTANT LE PLUS PROCHE DE CHEZ VOUS