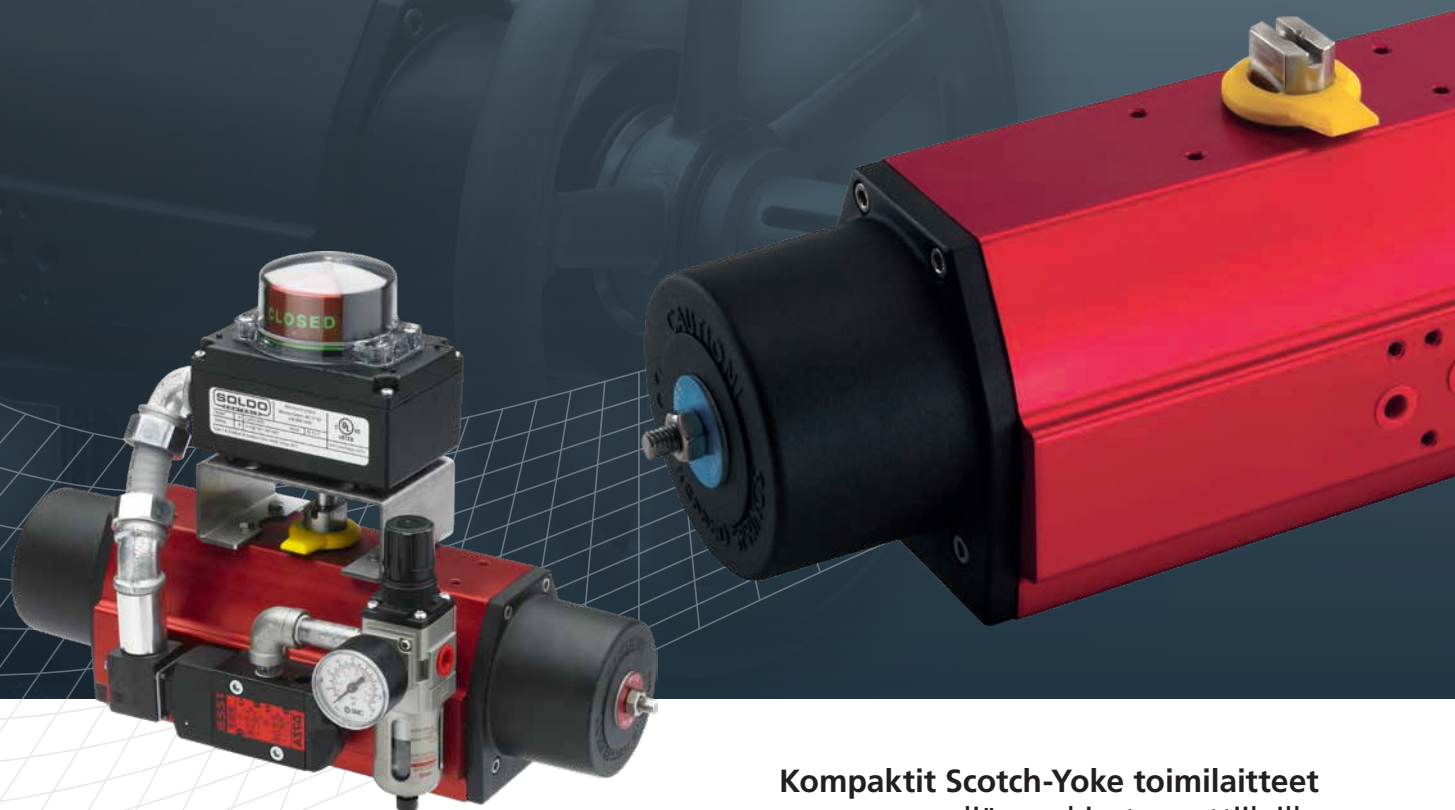


rotork®

Keeping the World Flowing
for Future Generations

RC200 Sarja



**Kompaktit Scotch-Yoke toimilaitteet
neljänskiertoventtiileille**

Luotettavuutta virtauksen säätöön kriittisissä sovelluksissa



› Luotettava toiminta kun sillä on merkitystä

Taattua luotettavuutta kriittisiin sovelluksiin ja ympäristöihin.

Olkoon käyttö 24/7 tai satunnaista, Rotork-tuotteet toimivat luotettavasti ja tehokkaasti, kun sitä vaaditaan.

› Laatusuuntautunutta maailmanlaajuisista valmistamista

Tuotteet on suunniteltu 60 vuoden kokemuksella teollisuudesta ja sovelluksista.

Tutkimus- ja kehitystyö kaikissa toimipisteissämme takaa toimivuuden tuotteillemme kaikissa sovelluksissa.

› Asiakslähtöinen huolto maailman laajuinen tuki

Ratkotaan asiakkaan haasteita ja kehitetään uusia ratkaisuja.

Tarjouspyynnöstä tuotteen asennukseen kentällä, pitkäaikainen huolenpito ja asiakkaan auttamisohjelma (Client Support Programmes CSP).

› Alhaiset omistuskustannukset

Pitkäaikainen luotettavuus pidentää käyttöikä.

Rotork auttaa pienentämään kuluja pitkällä aikavälillä ja tekee asiakkaiden tuotantolaitoksien prosesseista tehokkaampaa.

RC200 Sarja

Aihe	Sivu	Aihe	Sivu
Rotork	2	Mitat	8
RC200 Kompaktit Scotch-Yoke Toimilaitteet	4	Tekniset Tiedot	10
Lisälaitteiden liitäntä	5	Vääntömomentit	11
Tekniset tiedot	6	Asiakastuki ja kunnossapito	14
RC200-toimilaitteet	7		



› Kattava tuoteohjelma palvelee kaikkia teollisuuden aloja

Parantunut tehokkuus, varmistettu turvallisuus ja ympäristönsuojelu.

Rotork-tuotteet ja palvelut ovat käytössä seuraavissa teollisuuden aloissa: Voimalaitokset, Öljy ja kaasu, Vesi ja Jätevesi, HVAC, Telakat, Kaivos, Sellu ja Paperi, Elintarvike ja Pakkaus, Lääke ja Kemian teollisuudessa ympäri maailmaa.

› Maailmanlaajuinen paikallinen palvelu

Maailmanlaajuinen yhtiö paikallisella tuella.

Valmistavat tehtaat, palvelukeskukset, myyntikonttorit ja Huippuosaamiskeskukset maailman laajuisesti mahdollistavat vertaansa vailla olevan asiakkaan palveluverkoston ja nopean toimituksen.

› Markkinajohtaja tekninen edelläkävijä

Tunnettu markkinajohtaja 60 vuotta.

Asiakkaamme ovat luottaneet Rotorkin edistyksellisiin ratkaisuihin käsitellä turvallisesti virtaavia nesteitä, kaasuja ja jauheita.

› Yrityksen sosiaalinen vastuu

Vastuullinen liiketoiminta johtaa parhaaseen liiketoimintaan.

Me olemme sosiaalisesti, eettisesti ja ympäristöllisesti vastuussa ja sitoutuneita kaikissa prosesseissamme ja toimintatavoissamme.

RC200 Kompaktit Scotch-Yoke Toimilaitteet

Rotork RC200-pneumaattisessa toimilaitteessa on moderni vääntökeskiö-mekanismi, jolla saadaan korkeampi vääntömomentti vääntöliikkeen alussa ja lopussa. Ohjelmaan kuuluvat kaksitoimiset ja jousipalautteiset toimilaitteet joihin voidaan optiona integroida käsikäyttö mahdollisuus.

Jousipalautteisissa toimilaitteissa on epoksi-päällysteiset jouset anodisoidussa kotelossa. Männät ovat kolmesta paikasta ohjattuja korkealuokkaisilla laakerointimateriaaleilla, jotka takaavat oikean asemoinnin, pitkän eliniän ja pehmeän toiminnan.

RC200-toimilaitteilla paino ja ulkomitat ovat pienemmät kuin vastaavan väännön tuottavilla muilla toimilaitteilla. Tuloksena on kompakti ja kevyt mutta kestävä venttiili / toimilaitte-yhdistelmä, etenkin kun tarvitaan käsikäyttöä. Toinen etu on niiden pienempi iskutilavuus vastaaviin hammastanko-toimilaitteisiin verrattuna, mikä antaa huomattavan säästön paineilman käytössä.

Laatu

RC200-toimilaitteet valmistetaan tiukan laadunvalvonnan alaisena ISO 9001 / 14001 -ympäristössä. Ne noudattavat kaikkia kansainvälisiä standardivaatimuksia ja ne ovat CE-merkitty, PED:n ja ATEXin mukaisesti. Käytämme vain huippulaatuisia materiaaleja tarkasti suunnitelluissa ja valmistetuissa tuotteissa, joten toimilaitteillamme on pitkä käyttöikä. Olemme ylpeitä ainutlaatuisesta kolmen vuoden takuustamme.

Tehokkuus

Toisin kuin kilpailijoittemme usein tarjoamissa hammastanko-malleissa, RC200 Scotch-Yoke-tekniikallaan antaa vähintään 50 % enemmän vääntöä ääriasennoissa, joissa useimmat venttiilit sitä tarvitsevat.

Luotettavuus

Jokainen Rotork toimilaitte rakennetaan toimimaan pitkään ja tehokkaasti vähällä huollolla. Malli, suunnittelu ja niiden valmistuksessa käytetyt materiaalit takaavat optimaalisen suorituskyvyn ankarimmissakin oloissa.

Maailmanlaajuisena johtajana toimilaitetekniikassa tarjonnassamme on kattava mallisto venttiilitoimilaitteita ja niiden ohjaukseen liittyviä laitteita. Tarjoamme myös palveluita toimilaitteisiin liittyen, joihin kuuluu käyttöönotot, ennakkohuollot ja laitteiden uusimiset.

Rotork on erikoistunut valmistamaan ja kehittämään paineilma- ja nestetoimisia toimilaitteita ja ohjausjärjestelmiä. Olemme sitoutuneet tarjoamaan markkinoille uusinta tekniikkaa, jatkuvaa korkeaa laatua, innovatiivista suunnittelua, erinomaista luotettavuutta ja huippuunsa vietyä suorituskykyä.

Meillä on erityisiä suunnitteluryhmiä erilaisille sovelluksille, tuotekehityksessä, jotta asiakkaat saavat käyttöönsä kaikki edut, joita jatkuvasti kehittyvällä tekniikalla on tarjota. Ja varmistaaksemme, että kehitys ottaa huomioon asiakkaiden jatkuvasti muuttuvat tarpeet.

Tärkeintä on, että olemme pitkään sitoutuneet vastaamaan erikoisratkaisuihin monenlaisissa sovelluksissa. Esimerkkinä: öljyn ja kaasun jalostus ja kuljettaminen, kunnalliseden ja likaveden käsittely, sähkön tuotanto, sekä kemian- ja prosessiteollisuuden sovellukset.

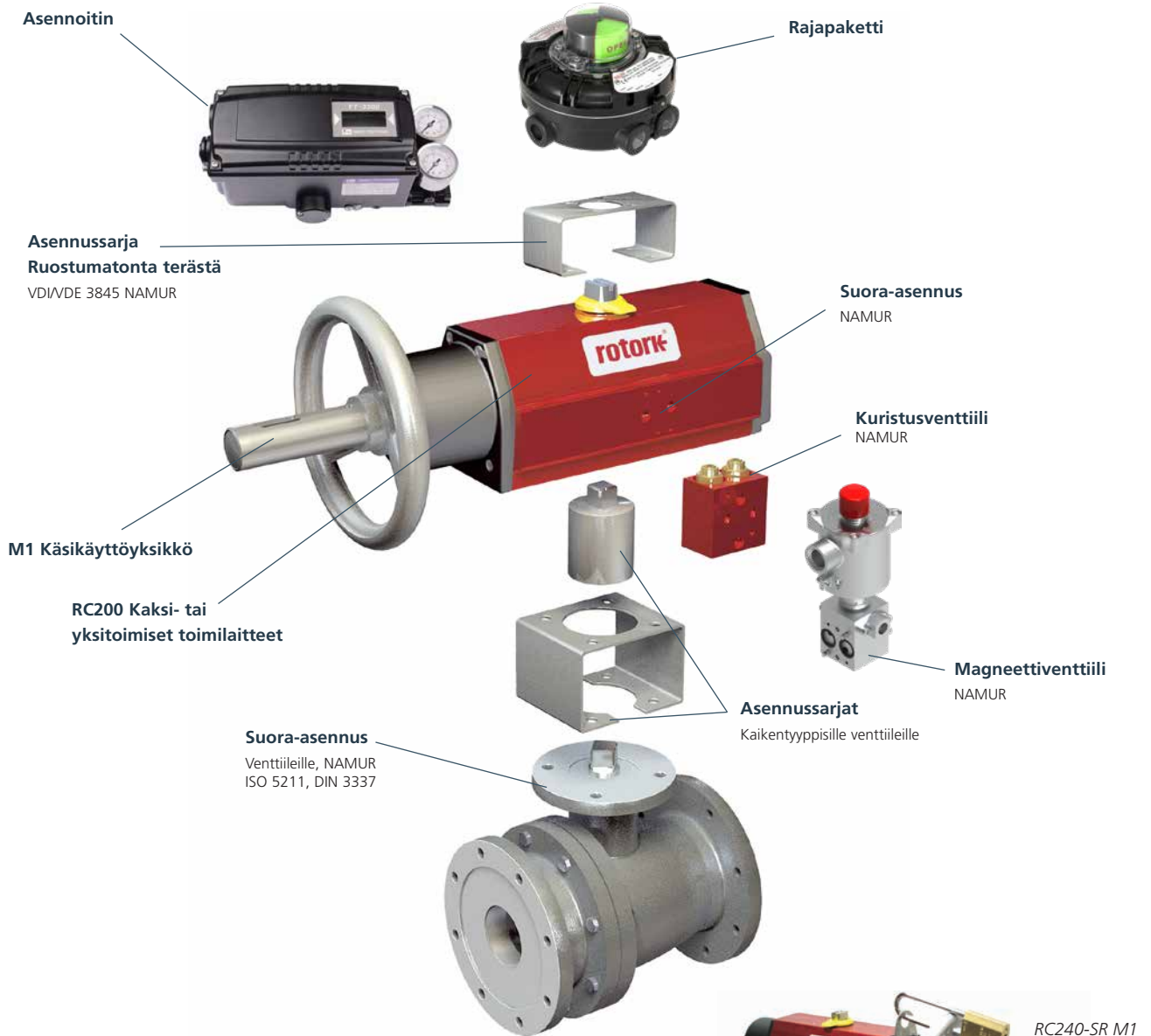
Yli 60 vuoden suunnittelu- ja valmistusosaamisella meillä on kymmeniä tuhansia onnistuneita venttiilitoimilaitte asennuksia ympäri maailman.



Lisälaitteiden liitântä

Oikeat lisälaitte-ratkaisut

Venttiilit ja toimilaitteet toimivat parhaiten, kun oikea ratkaisu on suunniteltu asiantuntevasti. Rotorkilla on vuosikymmenien kokemus toimilaitte automaatiosta monissa eri käyttökohteissa sekä monilla eri markkinoilla. Rotork mahdollistaa luotettavan ja turvallisen automaatiotratkaisun, joka pystyy täyttämään kaikki vaatimuksenne.



Kompakti lukittava käsipyörä

Käsi käyttö on integroitu toimilaitteen päätykappaleeseen ja se voidaan asentaa kaikkiin RC200-sarjan laitteisiin sekä DA- että SR- malleihin, pienimmästä suurimpaan. RC M1:n käsi käyttö mahdollisuus on optimaalinen ratkaisu käyttäjille, jotka tarvitsevat kompaktin, kevyen ja rakennemitoiltaan pienen käsi käyttöyksikön.



Tekniset tiedot

Tekniset tiedot

Vääntömomentti: jopa 4,400 Nm (39,000 lbf-in)

Lämpötila-alueet (Toimilaitteet pysyvät ilmatiiviinä):

Vakio:	-20 - +80 °C	(-4 - +175 °F)
Korkea:	0 - +150 °C	(+32 - +300 °F)
Matala:	-40 - +60 °C	(-40 - +140 °F)
Arktinen:	-47 - +60 °C	(-52 - +140 °F)

Huom: Kaikki RC200 toimilaitteet kestävät -55 °C (LTA -60 °C) lämpötiloja ennen kuin mekaniikka voi heikentyä.

Standardit:

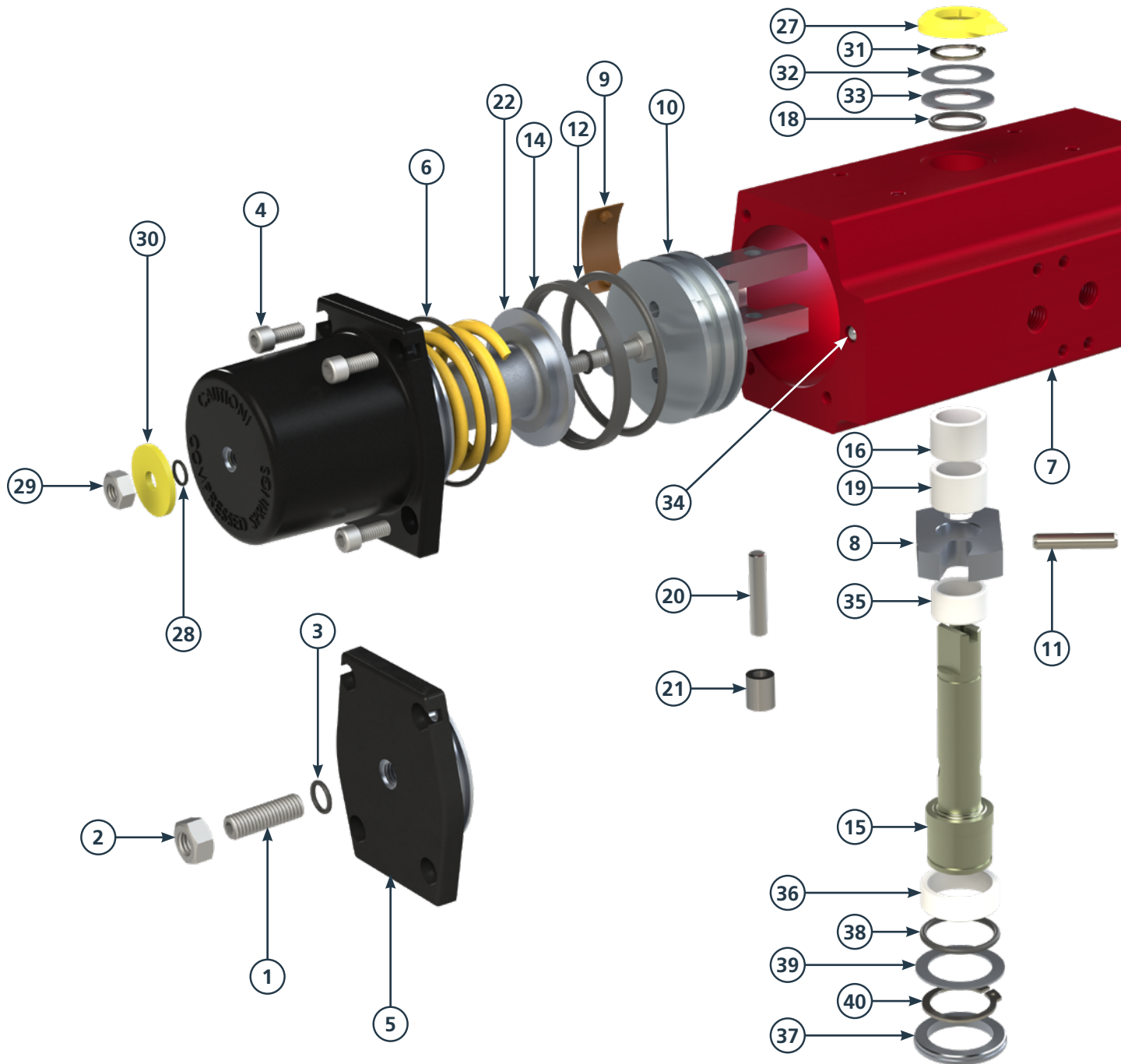
Magneetti venttiilien liitäntä: NAMUR.

Lisälaitteiden asennus: VDI/VDE 3845, NAMUR.

Asennus venttiiliin: Reikämalli, keskitysrengas ISO 5211, DIN 3337, NAMUR.

Yleiskara: ISO 5211 / 90° ja DIN 79 / 45° ja NAMUR.

Todistettu sopivaksi käyttöön yksittäisenä laitteena SIL 2 & SIL 3:ssa, IEC 61508:a noudattaen.



RC200-toimilaitteet

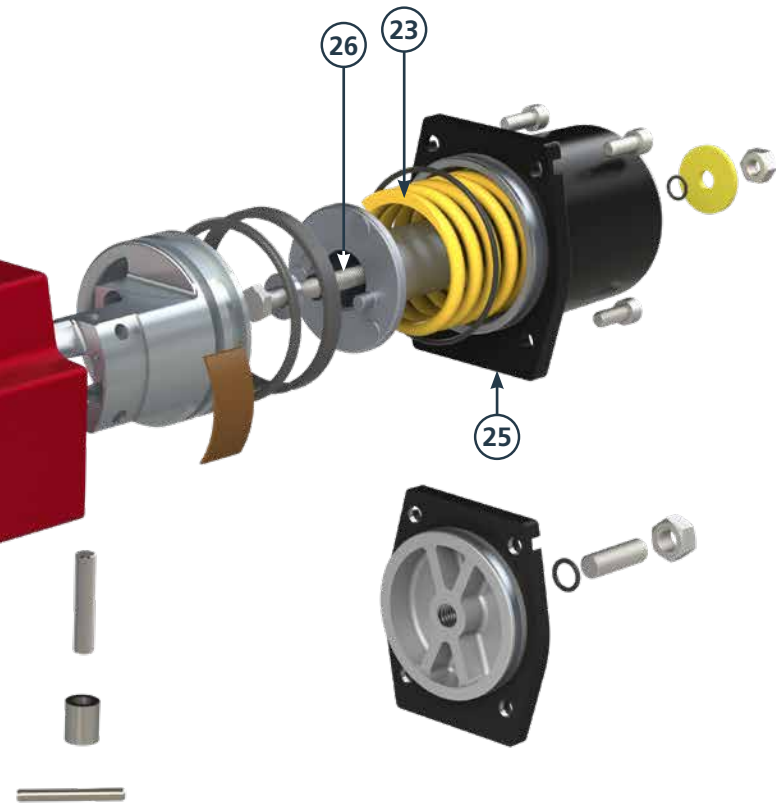
Korroosisuoja:

RCT: kova-anodisointi / kitkaa vähentävä polymeerikäsitteily.

Epoksinnoite.

Offshore tai muu pinnoite saatavilla asiakkaan vaatimusten mukaan.

Ruostumattomat ruuvit ja käyttöakseli (vakiona RC210-260).



Väliaine:

Ilma, jalokaasut (vaarattomat nesteet, ryhmä 2, direktiivi PED 97/23/EC). RC200 toimilaitteet saatavana myös veden tai öljyn hydraulikat.

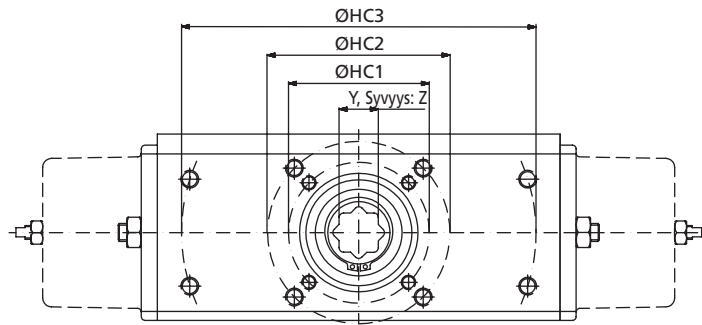
CE-merkintä: RC200-sarjan toimilaitteet on CE-merkitty ja valmistetaan PED- ja ATEX-direktiivin mukaisesti.

Osa	Kuvaus	Kpl DA	Kpl SR	Materiaali
1	Säätöruuvi ¹	1	-	Koot 210-260: Ruostumatonteräs. Muut koot: Sinkitty teräs
2	Lukitusmutteri ¹	1	-	Koot 210-260: Ruostumatonteräs. Muut koot: Sinkitty teräs
3	O-renkas ^{1,6}	1	-	Nitriili
4	Ruuvi	8-16	8-16	Koot 210-260: Ruostumatonteräs. Muut koot: Sinkitty teräs
5	Pääty keskireiällä ¹	1	-	Anodisoitu ja pulverimaalattu alumiini
6	O-renkas ⁶	2	2	Nitriili
7	Toimilaiterunko (sylinteri)	1	1	Anodisoitu alumiini
8	Vääntökeskiö	1	1	Teräs
9	Männän ohjain (tukiosa) ^{1,6}	1	1	Polyasetali
10	Mäntä ¹	1	1	Alumiini
11	Putkisokka, tupla ^{2,3}	1	1	Jousiteräs
12	O-renkas ^{1,6}	1	1	Nitriili
14	Männän tukirengas ^{1,6}	1	1	Polymeeri materiaali
15	Akseli	1	1	Koot 210-260: Ruostumatonteräs. Muut koot: Sinkitty teräs
16	Laakeri, ylempi	1	1	Polymeeri materiaali
17 [†]	Pääty ilman keskireikää ⁴	1	1	Pulverimaalattu alumiini
18	O-renkas, ylempi ⁶	1	1	Nitriili
19	Laakeri, ylempi (tukirengas)	1	1	Polymeeri materiaali
20	Männän laakeri ¹	1	1	Teräs
21	Männän laakeri ¹	1	1	Teräs
22	Jousen ohjain	-	1	Alumiini
23	Jousi, ulko ¹	-	1	Jousiteräasseos, pulveri maalattu
24 [†]	Jousi, sisä ^{1,5}	-	1	Jousiteräasseos, pulveri maalattu
25	Jousen kotelo ¹	-	1	Anodisoitu ja pulverimaalattu alumiini
26	Esikiristysruuvi ¹	-	1	Koot 210-260: Ruostumatonteräs. Muut koot: Sinkitty teräs
27	Osoitin	1	1	Polymeeri materiaali
28	O-renkas ^{1,6}	-	1	Nitriili
29	Lukitusmutteri ¹	-	1	Koot 210-260: Ruostumatonteräs. Muut koot: Sinkitty teräs
30	Merkitty aluslevy ¹	-	1	Anodisoitu alumiini
31	Pidätinrenkas, ylempi ⁶	1	1	Jousiteräs, korrosiosuojattu
32	Keskialuslevy ⁶	1	1	Ruostumaton teräs
33	Tukialuslevy, ylempi ⁶	1	1	Polymeeri materiaali, kemikaaleja kestävä
34	Sylinterikotelon porauksen tiivistä	1	1	Koot 210-240: Ruostumaton teräs. Muut koot: Nitriili
35	Tukirengas, alempi	1	1	Polymeeri materiaali
36	Laakeri, alempi	1	1	Polymeeri materiaali
37	Ohjainrenkas	1	1	Polymeeri materiaali
38	O-renkas, alempi ⁶	1	1	Nitriili
39	Tukialuslevy, alempi ⁶	1	1	Polymeeri materiaali, kemikaaleja kestävä
40	Pidätinrenkas, alempi ⁶	1	1	Jousiteräs, korrosiosuojattu

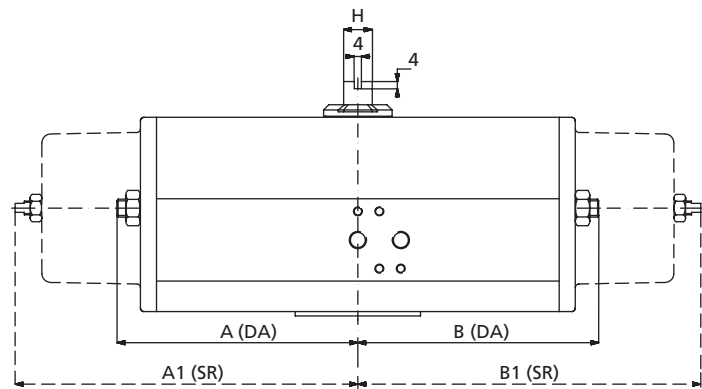
Huom. 1) Toimilaitteet 220, 240, 260 ja 280: Kaksinkertainen yksityiskohtien määrä.
2) RC240 on 3 putkisokkaa. 3) RC270-280 on teräksinen putkisokka.
4) Ei näy kuvassa! Ei ole olemassa kokoluokissa 220, 240, 260 and 280.
5) Vain kokoluokissa 270 ja 280, ei näy kuvassa. 6) Sisältyy tiivistesarjaan.

† Ei ole esillä kaaviossa

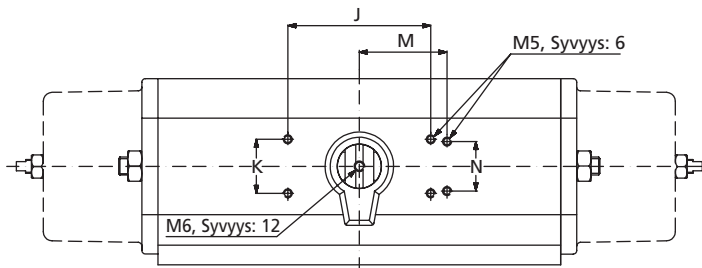
Mitat



kuva. 1



kuva. 2



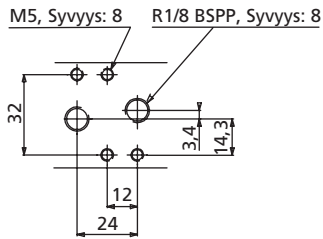
kuva. 3

Malli	Mitat (mm)																				Paino (kg)	
	kuva. 1				kuva. 2				kuva. 3				kuva. 4/4a									
	HC 1	HC 2	HC 3	Y**	Z	A	B	A1	B1	H	J	K	M	N	C	E	F	G	U*	V	DA	SR
RC210	F05	F07	-	14	19	45	98	45	150	10	35.4	35.4	40	30	32	41	75	16	35	2	1.2	1.5
RC220	F05	F07	-	14	19	98	98	150	150	10	80	30	-	-	32	41	75	16	35	2	1.6	2.2
RC230	F07	F10	-	17	30	65	135	65	200	16	80	30	-	-	49	55	110	25	55	3	3.5	4.2
RC240	F07	F10	-	22	30	135	135	200	200	16	80	30	-	-	49	55	110	25	70	3	4.9	7.0
RC250	F10	F12	-	22	37	90	190	90	285	22	80	30	-	-	69	75	155	35	70	3	9.4	12.4
RC260	F10	F12	-	27	37	190	190	285	285	22	80	30	-	-	69	75	155	35	85	3	12.5	18.5
RC265	F12	-	-	27	37	195	195	317	317	22	80	30	-	-	76	76	202	35	85	3	18.8	26.6
RC270	F14	-	170 x 110	36	64	145	300	145	510	40	130	30	-	-	110	110	248	60	100	4	32.0	45.0
RC280†	F12	F16	234.7 x 97.2	46	64	300	300	510	510	40	130	30	-	-	110	110	248	60	130	5	42.0	68.0

† = Sisältää myös 300 x 110 venttiilin asennusmallin.

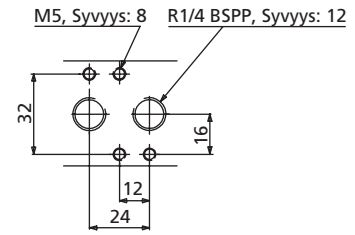
Mitat

RC210 - 240

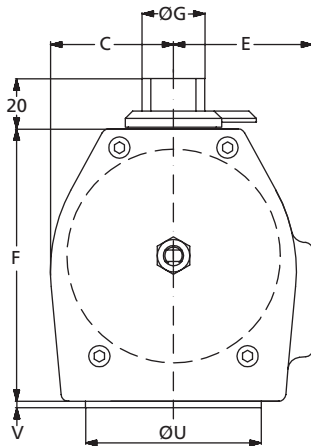


Reikämalli magneettiventtiileille
VDI/VE 3845, NAMUR

RC250 - 280

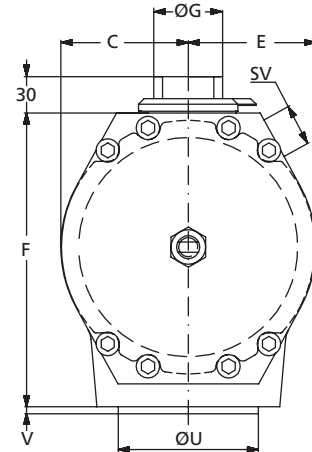


RC210 - 265



kuva. 4

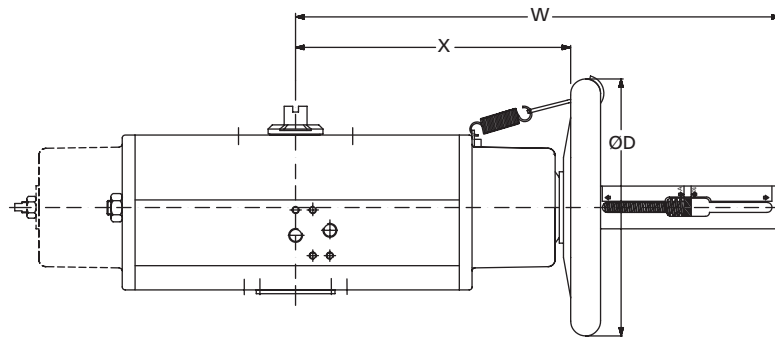
RC270 - 280



kuva. 4a

SV = Magneettiventtiilien asennus:
VDINDE 3845, NAMUR

U+V = Ohjainrenkas: DIN 3337



kuva. 5

Malli	Mitat (mm)			Paino	
	D	X	W	DA	SR
RC210	180	145	295	2.2	2.5
RC220	180	145	295	2.7	3.2
RC230	180	190	345	4.8	5.3
RC240	180	190	345	5.8	7.1
RC250	320	295	505	13.8	15.2
RC260	320	295	505	16.3	20.2
RC265	320	370	600	24.3	31
RC270	400	515	812	47	57.7
RC280	600	490	812	55.1	80.7

U* = Ohjainrenkas toiselle halkaisijalle
pyynnöstä.

Y** = Toleranssi H9. Akseli on
kahdeksankulmainen ja sopii
neliökaroille 90 ° (ISO 5711) ja
45 ° (DIN 3337) kulmissa.

Reikien mitat (mm)			
ISO 5211	Ympyrä Ø	Kierre	Syvyys
F05	50	M6	11
F07	70	M8	14
F10	102	M10	17
F12	125	M12	21
F14	140	M16	32
F16	165	M20	32
170 x 110	-	M16	25
234.7 x 97.2	-	M16	25
300 x 110	-	M16	25

Tekniset Tiedot

Ilmankulutus DA

Käyttöpaine, 6 bar (dm ³)		
Malli	Kierto vastapäivään	Kierto myötäpäivään
RC210	0.6	1.1
RC220	1.1	1.3
RC230	2.2	4
RC240	4.4	5
RC250	6.9	13
RC260	13.8	16
RC265	32	36
RC270	33	54
RC280	66	67

Ilmankulutus SR

Käyttöpaine, 6 bar (dm ³)	
Malli	
RC210	1.1
RC220	1.3
RC230	4
RC240	5
RC250	13
RC260	16
RC265	36
RC270	54
RC280	67

Käyttöajat DA/SR

Time 6 baaria (sec)	
Malli	Vastapäivään ja myötäpäivään pyöriessä
RC210	<0.3
RC220	<0.3
RC230	<0.6
RC240	<0.7
RC250	<2.5
RC260	<2.5
RC265	<1.5
RC270	<5
RC280	<5

Ajat viittaavat ilmaohjauksella täyskiertoon ja saattavat kasvaa magneettiventtiileistä ja liitettyjen putkien mitoista riippuen.



Vääntömomentit – kaksitoiminen

RC200-DA

Malli	Toiminto	Asema	Vääntömomentti (Nm)*							
		0° = Kiinni 90° = Auki	2.1 bar 30 psi	2.8 bar 40 psi	3.5 bar 50 psi	4.2 bar 60 psi	4.5 bar 65 psi	5.5 bar 80 psi	6 bar 87 psi	7 bar 100 psi
RC210	Ilma auki/kiinni	0°	13	17	21	25	27	35	38	44
		60°	6	8	10	12	13	17	19	22
		90°	9	12	15	18	19	25	27	32
RC220	Ilma auki/kiinni	0°	26	34	42	51	55	70	76	88
		60°	13	17	21	25	27	35	38	44
		90°	18	24	30	36	39	50	54	63
RC230	Ilma auki/kiinni	0°	48	64	80	96	103	133	145	165
		60°	24	31	39	47	50	66	72	83
		90°	35	46	57	69	74	96	105	120
RC240	Ilma auki/kiinni	0°	98	130	162	195	209	266	290	340
		60°	49	65	81	97	104	133	145	170
		90°	70	93	117	140	150	193	210	240
RC250	Ilma auki/kiinni	0°	150	200	250	300	321	413	450	530
		60°	75	100	125	150	161	206	225	260
		90°	108	143	179	215	230	293	320	380
RC260	Ilma auki/kiinni	0°	305	407	508	610	654	834	910	1070
		60°	150	200	250	300	321	422	460	530
		90°	220	293	367	440	471	596	650	770
RC265	Ilma auki/kiinni	0°	432	576	720	864	926	1188	1296	1512
		60°	203	271	338	406	435	556	606	711
		90°	307	409	512	614	658	844	921	1075
RC270	Ilma auki/kiinni	0°	630	840	1050	1260	1350	1733	1890	2200
		60°	315	420	525	630	675	862	940	1100
		90°	455	607	758	910	975	1247	1360	1590
RC280	Ilma auki/kiinni	0°	1270	1693	2117	2540	2721	3483	3800	4450
		60°	635	847	1058	1270	1361	1742	1900	2220
		90°	915	1220	1525	1830	1961	2512	2740	3190

* Vääntömomentti +/- 5%.

Vääntömomentti – Jousipalautus (jousella kiinni)

RC200-SR

Malli	Toiminto	Asema		Vääntömomentti (Nm)*					
		0° = Kiinni 90° = Auki	2.1 bar 30 psi	2.8 bar 40 psi	3.5 bar 50 psi	4.2 bar 60 psi	5.5 bar 80 psi	6 bar 87 psi	7 bar 100 psi
RC210	Ilma	0°	7	9	12	14	19	20	24
		60°	3	4	5	6	8	9	10
		90°	4	5	6	7.5	10	11	13
	Jousi	90°	6	8	10	12	16	18	21
		30°	3	4	5	6	8	9	10
		0°	4	6	7	8.5	11	12	14
RC220	Ilma	0°	15	19	24	29	39	41	48
		60°	6	8	10	12	16	18	21
		90°	8	10	12	15	20	22	26
	Jousi	90°	13	17	21	25	33	37	43
		30°	6	8	10	12	16	18	21
		0°	9	11	14	17	23	25	29
RC230	Ilma	0°	27	36	45	54	72	78	92
		60°	12	15	19	23	31	33	39
		90°	15	19	24	29	39	41	48
	Jousi	90°	24	31	39	47	63	69	81
		30°	12	15	19	23	31	33	39
		0°	17	22	27	33	44	47	55
RC240	Ilma	0°	55	73	92	110	147	158	185
		60°	24	31	39	47	63	68	80
		90°	29	39	48	58	77	84	98
	Jousi	90°	48	64	80	96	128	140	163
		30°	24	31	39	47	63	68	80
		0°	33	44	55	66	88	96	115
RC250	Ilma	0°	85	113	142	170	227	245	290
		60°	37	49	62	74	99	105	125
		90°	45	60	75	90	120	130	155
	Jousi	90°	75	100	125	150	200	215	255
		30°	37	49	62	74	99	105	125
		0°	50	67	83	100	133	150	175
RC260	Ilma	0°	173	230	287	345	460	500	580
		60°	75	100	125	150	200	215	250
		90°	90	120	150	180	240	265	310
	Jousi	90°	153	203	254	305	407	440	515
		30°	75	100	125	150	200	215	250
		0°	105	140	175	210	280	305	350
RC265	Ilma	0°	280	373	467	560	671	730	935
		60°	113	150	187	225	280	305	360
		90°	125	167	208	250	303	330	425
	Jousi	90°	210	280	350	420	560	610	695
		30°	103	137	171	205	273	330	355
		0°	153	203	254	305	407	440	525
RC270	Ilma	0°	355	473	592	710	947	1030	1210
		60°	155	207	258	310	413	440	520
		90°	190	253	317	380	507	550	640
	Jousi	90°	315	420	525	630	840	910	1060
		30°	155	207	258	310	413	440	520
		0°	215	287	358	430	573	620	720
RC280	Ilma	0°	715	953	1192	1430	1907	2080	2430
		60°	310	413	517	620	827	900	1050
		90°	380	507	633	760	1013	1110	1290
	Jousi	90°	635	847	1058	1270	1693	1840	2150
		30°	310	413	517	620	827	900	1050
		0°	435	580	725	870	1160	1260	1470

* Vääntömomentti +/- 5%.

Huom: Jouset on mitoitettu käyttöilmanpaineen mukaan

Vääntötiedot – Jousipalautus (jousella auki)

RC200-SRF

Malli	Toiminto	Asema		Vääntömomentti (Nm)*					
		0° = Kiinni 90° = Auki	2.1 bar 30 psi	2.8 bar 40 psi	3.5 bar 50 psi	4.2 bar 60 psi	5.5 bar 80 psi	6 bar 87 psi	7 bar 100 psi
RC210	Jousi	0°	7	9.6	12	15	20	21	25
		60°	2.6	3.6	4.6	5.5	7.5	7.8	9
		90°	3	4.3	5.5	6.6	9	10	11.5
	Ilma	90°	5.2	7.2	9	11	15	16.2	19
		45°	2.8	3.8	4.9	6	8	9	10.1
		0°	4.5	6.2	8	10	13	14.3	17.2
RC220	Jousi	0°	14	20	25	30	41	43	50
		60°	5.3	7.2	9	11	15	15.5	18
		90°	6.7	9	12	14	19	20	23
	Ilma	90°	11	14	18	22	30	33	38
		45°	5.6	7.7	9.8	12	16	18	21.5
		0°	9.4	13	16	20	27	30	34.5
RC230	Jousi	0°	27	37	47	57	77	84	93
		60°	9.8	13	17	21	28	30	33
		90°	12	16	21	25	34	38	40
	Ilma	90°	21	29	37	44	60	62	75
		45°	11	15	19	23	31	33	41
		0°	17	23	29	36	48	51.5	66
RC240	Jousi	0°	56	77	98	118	160	180	190
		60°	20	27	35	42	57	65	68
		90°	25	34	43	52	70	80	82
	Ilma	90°	42	58	73	89	120	123	155
		45°	22	31	39	47	64	66	84
		0°	35	48	61	74	100	97	135
RC250	Jousi	0°	84	115	145	175	240	265	305
		60°	30	42	53	64	87	96	112
		90°	37	50	64	78	105	120	130
	Ilma	90°	65	89	110	135	185	195	225
		45°	34	47	60	73	98	104	123
		0°	54	74	98	115	155	160	195
RC260	Jousi	0°	175	240	300	370	500	540	620
		60°	63	86	110	135	180	195	220
		90°	77	105	135	160	220	245	280
	Ilma	90°	135	185	230	280	385	400	465
		45°	70	96	120	150	200	210	250
		0°	110	150	190	230	315	330	395
RC265	Jousi	0°	251	335	419	500	670	730	850
		60°	123	154	175	188	260	300	360
		90°	113	150	188	225	300	325	375
	Ilma	90°	188	250	313	375	500	525	620
		45°	101	135	169	200	260	290	335
		0°	158	210	263	315	400	445	525
RC270	Jousi	0°	350	480	620	750	1010	1100	1250
		60°	130	175	2220	270	365	400	450
		90°	155	210	270	320	440	480	550
	Ilma	90°	270	370	470	570	770	830	1000
		45°	145	195	250	300	410	430	540
		0°	230	310	390	480	645	680	810
RC280	Jousi	0°	730	1000	1270	1540	2080	2250	2500
		60°	260	360	460	550	750	780	820
		90°	320	440	560	680	920	1000	1100
	Ilma	90°	560	770	980	1180	1600	1700	2000
		45°	290	400	510	620	835	900	1100
		0°	460	630	805	980	1320	1380	1700

* Vääntömomentti +/- 5%.

Huom: Jouset on mitoitettu käyttöilmanpaineen mukaan

rotork®

Rotork tuotteet tunnustetaan luokkansa parhaiksi luotettavuuden ja turvallisuuden näkökannalta vaativimmissakin sovelluksissa. Säilyttääkseen tämän vaivalla saavutetun aseman, Rotork on sitoutunut auttamaan asiakkaita maksimoimaan jatkuva ja vähävikainen toiminta kaikille heidän toimilaitteilleen.

Laajan kumppanuusverkoston ja maailmanlaajuisien palvelukeskusten ansiosta pystymme tarjoamaan kaikille asiakkaille palvelua samana tai seuraavana päivänä tarpeen mukaan. Meidän Rotorkin tehtailla koulutetuilla insinööreillä on taidot teollisuuden sekä muiden sovellusten ratkaisuihin. Heiltä löytyvät varaosat ja testilaitteisto. Meidän toiminnot pitävät sisällään laatujärjestelmän ISO9001 mukaiset toimintamallit.

Rotork tähtää siihen, että on ensimmäinen valinta vikojen hauassa, järjestelmien korjaamisessa, ennakkohuolloissa ja sovelluksien päivityksissä.

PUB056-013 löydät lisää tietoa details.

Rotorkilla on asiantuntemusta ja tietoa kaikilta virtauksen säädön osa-alueilta.

Meidän huoltoratkaisumme lisäävät tehokkuutta ja vähentävät huoltokuluja.

Tehdaskunnostetut laitteet ovat kuin uusia.



Asiakastuki ja kunnossapito

Maailmanlaajuinen palvelu ja tuki

Rotork:lla ymmärretään täsmällisen ja tehokkaan asiakaspalvelun arvo. Tavoitteena on tarjota asiakkaille huippuluokan virtaus- ja säätöratkaisuja – **ajallaan, joka kerta.**

Jos toimilaitteesi tarvitsevat huoltoa paikan päällä, tarvitsette räätälöityä huoltoa, tai toimilaitteiden päivitystä, voimme tarjota nopean ratkaisun mahdollisimman pienellä puuttumisella tuotannon prosessiin.

Valtuutukset ja vakuutus

Rotork on valtuutettu suurimpien turvallisuuteen liittyvien tahojen toimesta, taaten asiakkaalle varmuuden ja mielen rauhan.

Rotork:n huoltoinsinöörit ovat alansa huippuja toimilaiteratkaisujen suunnittelussa ja toteutuksessa kaikissa tilanteissa ja olosuhteissa. Meidän kokemuksemme perustuu tehtyihin töihin ja olosuhteisiin ympäri maailman.

Toteutuneiden projektien tulokset ovat vertaansa vailla. Suurin osa teollisuusyrityksistä ympäri maailman pitävät Rotorkia luotettavana kumppanina ja käyttävät suunnittelu, varastointi ja asennuksen palveluita. Teemme mahdolliseksi tuotantolaitoksia toimimaan huipputehokkaasti, joka auttaa olemaan entistä kannattavampia ja samalla vastaamaan yhä kiristyviin teollisuuden vaatimuksiin.

Meillä on tietoa ja asiantuntevuutta suunnitella, rakentaa ja asentaa standardi tai räätälöity toimilaiteratkaisu kaikkialle maailmaan.

Kokonaisuuden hallinta

Rotork on jäsenenä Asset Management instituutissa, joka keskittyy yrityksiä omaisuuden hallintaan.



**Giving You Peace of Mind,
Guaranteed Quality and
Improving Your Site Efficiency**



Toimilaitehuolto tehtaalla

- Kaikille Rotorkin ja muiden valmistajien tuotteille
- Huoltotiloissa on mahdollista testata vääntömomentti ja tehdä maalaukset
- Laaja varaosavarasto kaikissa huoltopisteissä
- Koulutetut ja kokeneet huoltoinsinöörit
- Hyvin varustetut huoltoautot

Huolto asiakkaan luona

- Huolto laitepaikalla
- Käyttöönnotot
- Päivitykset
- Vian etsintä
- Asennuspalvelut
- Puhelin tuki
- Täysin varustetut huoltoautot

Rotork Asiakastukiohjelma (CSP)

- Käyttäjä voi valita huoltolaajuuden räätälöitynä fvaatimuksiensa mukaiseksi
- Suunniteltu antamaan maksimaalinen luotettavuus ja käytettävyyys koko toimilaitteen eliniän – parantaen siten tuotantokapasitettia.
- Suunniteltu pienentämään vuosittaista huoltotarvetta
- Suunniteltu auttamaan "riski vastaan budjetti" hallinnassa 'huoltotoiminnoissa
- Suunniteltu olemaan joustava– voit valita minkä tason haluat
- Raportit saadaan halutussa tahdissa, joissa demonstroidaan **säästöjä** ja **tuotannon parannuksia**

Seisakkien, pysäytysten ja katkojen tuki

- Ennakkohuolto
- Täydellinen kenttätarkastus ja testaus.
- Valmistajan varaosat ja tuki.
- Rotorkin ja muiden tuotteiden tuki.
- Käyttöönottotuki, jotta saavutetaan aikatavatteet
- Projektien hallinta ja valvonta opysäytyksissä ja käynnistyksissä

Venttiiliautomaatiokeskukset

- Kentällä – Käsiventtiiliautomaatio
- Kentällä – Toimilaitteusinnat
- Toimitiloissa – Uusien yhdistelmien automaatio

rotork®

www.rotork.com

Verkkosivullamme on kattava luettelo maailmanlaajuisesta myynti- ja huoltoverkostostamme.

Rotork plc
Brassmill Lane, Bath, UK
tel +44 (0)1225 733200
fax +44 (0)1225 333467
email mail@rotork.com

Rotork kuuluu
Asset Management
Instituuttiin



PUB014-001-14
Julkaistu 12/19

Jatkuvan tuotekehityksen takia Rotork pidättää oikeudet lisätä, tai muuttaa dokumenttejaan ilman erillisiä ilmoituksia. Viimeisimmät versiot löytyvät verkkosivuiltamme www.rotork.com
Rotork on rekisteröity tavamerkki. Rotork tunnustaa aikaiki rekisteröidyt tavamerkit. Julkaistuna ja valmistettuna UK:ssa Rotork:n toimesta. POWTG0220