

ОПИСАНИЕ

Реле уровня В40 производства Magnetrol специально разработано для работы в условиях высокого давления и температуры. Реле уровня В40 представляют собой полностью автономные устройства, предназначенные для монтажа на боковой стороне резервуара или емкости с помощью сварного или фланцевого соединения.

ОСОБЕННОСТИ

- Сварные поплавковые камеры из хром-молибденовой, углеродистой или нержавеющей стали.
- Температура процесса до 540 °C (1000 °F).
- Механизм простого действия.
- Удельная плотность среды до 0,65.
- Давление процесса до 207 бар при 370 °C (3000 psi @ 700 °F).
- Стандартная антикоррозийная защита.

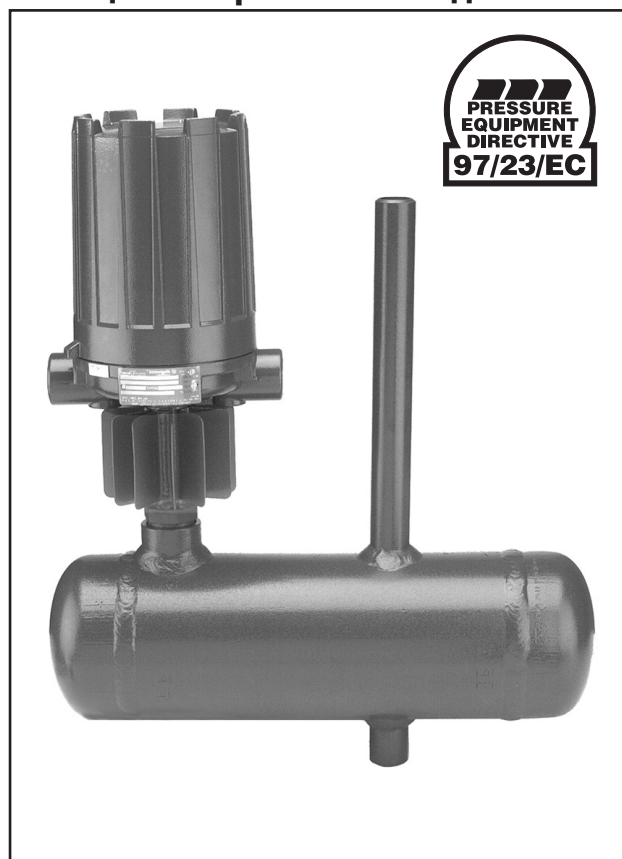
Дополнительно:

- Особые соединения с резервуаром.
- Модификации для экстремальных температур.
- Взрывозащищенный электрический корпус класса 1, группы В.

СФЕРЫ ПРИМЕНЕНИЯ

- Аккумуляторы
- Расширительные баки
- Приемные сосуды
- Газожидкостные сепараторы
- Факельные установки
- Емкости-хранилища
- Скрубберы
- Сепараторы

Стандартные и специализированные модели



ОФИЦИАЛЬНАЯ АТТЕСТАЦИЯ

Орган	Аттестация
ATEX	II 2G EEx d II C T6, взрывозащита
CCE ①	R1 (1) 136/MI/433, взрывозащита
FM	Класс I, разд. 1; группы C и D Класс II, раздел 1, группы E, F и G тип NEMA 7/9
FM/CSA ②	Безопасная зона Взрывозащищенная зона – группы B, C, D, E, F и G тип NEMA 4X/7/9
SAA ②	Взрывозащищенная зона
LRS	Регистр Судоходства Ллойда (морское исполнение)
ГОСТ/ ГОСГОРТЕХНАДЗОР ②	Российские стандарты разрешающих органов
Доступны другие разрешения, для получения подробных сведений свяжитесь с производителем	

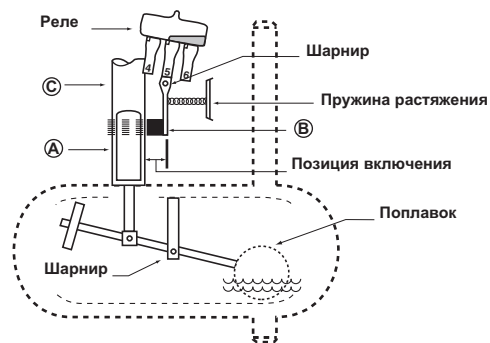
① Для устройств с одобрением CCE используются номера моделей по классу взрывозащиты ATEX.

② Соответствующие номера моделей можно узнать у производителя.

ПРИНЦИП РАБОТЫ

Реле уровня В40 используют постоянное магнитное поле как единственное связующее звено между поплавком и релейным элементом. По мере того как поплавок на шарнире следует изменениям уровня жидкости, он перемещает магнитную втулку А в поле возбуждающего магнита В или из него, вызывая работу реле.

Немагнитная барьерная трубка С, эффективно изолирует механизм реле от контролируемой жидкости.



ДОСТУПНЫЕ МЕХАНИЗМЫ ПЕРЕКЛЮЧЕНИЯ

Тип модуля переключения ^①	Макс. температура процесса ^②	Характеристики переключателей – A res. ^③			Код
		24 В пост. тока	240 В перем. тока	120 В перем. тока	
Микропереключатель перем. тока	макс. 290 °C (550 °F)	10	15	15	S
Микропереключатель пост. тока	макс. 200 °C (400 °F)	10	–	10	S
Герметичный микропереключатель	макс. 400 °C (750 °F)	4	–	2,5	F
Ртутный переключатель	макс. 540 °C (1000 °F)	10	6,5	13	L

^① Для областей применения со значительной вибрацией проконсультируйтесь с производителем о подходящих моделях переключателей.

^② Максимальная рабочая температура задана для температуры окружающей среды 40°C.

^③ Дополнительные сведения см. в бюллетене BE 42-120.



Тип S



Тип L



Тип F

ДОСТУПНЫЕ ВАРИАНТЫ КОРПУСОВ



- Для систем без взрывозащиты используются переключатели исполнения F&S.
- IP 66.
- Литой алюминий.
- 2 входа (один заглушен).
- Стандартное синее антикоррозийное покрытие.
- Доступен дренаж корпуса, проконсультируйтесь с производителем.



- Для систем с взрывозащитой Ex используются переключатели исполнения F&S.
- IP 66.
- Литой алюминий.
- 2 входа (один заглушен).
- Стандартное синее антикоррозийное покрытие.
- ATEX II 2G EEx d II C T6.
- Класс FM I, Разд. 1; Группы C и D.
- Класс FM II, Разд. 1; Группы E, F и G.



- Для систем без взрывозащиты используются переключатели типа L.
- IP 65.
- Алюминиевая основа / крышка из стали холодного проката.
- Один вход.
- Стандартное синее антикоррозийное покрытие.
- Доступен дренаж корпуса, проконсультируйтесь с производителем.



- Для систем с взрывозащитой Ex d используются переключатели типа L.
- IP 66 (NEMA 7/9).
- Чугун.
- Один вход.
- Стандартное синее антикоррозийное покрытие.
- Доступен дренаж корпуса, проконсультируйтесь с производителем.
- Класс I, Группы C и D.
- Класс II, группы E, F и G.

ДАННЫЕ ДЛЯ ВЫБОРА УРОВНЕМЕРА

В комплект измерительной системы входит:

- Код заказа для поплавковых реле уровня высокой температуры/высокого давления во внешней камере

БАЗОВЫЙ НОМЕР МОДЕЛИ

В 4 0	Поплавковый переключатель с монтажом в камере для условий высокой температуры/давления Вплоть до удельной плотности 0,65
-------	---

КОНСТРУКЦИОННЫЕ МАТЕРИАЛЫ

Код	Камера	Поплавок	Соединения с резервуаром	Номинальное давление и температура
R F 3 0	Cr Mo (хром-молибден)	Нерж. сталь 347 (1,4550) или нерж. сталь 321 (1,4541).	1" привариваемый ниппель	115 бар при 425°C – 59,8 бар при 540°C макс. (1668 psi при 800°F – 867 psi при 1000°F макс.)
R B 6 0			1" нахлесточный шов	
C F 3 0	Нержавеющая сталь 304 (1,4401)	Нержавеющая сталь 316 (1,4401)	1" привариваемый ниппель	85,5 бар при 425°C макс. (1240 psi при 800°F макс.)
C B 6 0			1" нахлесточный шов	
A C 3 0	Углеродистая сталь	Нерж. сталь 347 (1,4550) или нерж. сталь 321 (1,4541)	1 1/2" нахлесточный шов	103 бар при 340°C – 75,9 бар при 425°C макс. (1500 psi при 650°F – 1100 psi при 800°F макс.)
D C 4 0	Нержавеющая сталь 316 (1,4401)			207 бар при 370°C макс. (3000 psi 700°F макс.) насыщенный пар

РЕЛЕЙНЫЙ МЕХАНИЗМ И КОРПУС

Кол-во и тип реле		Защищенный от атмосферных воздействий (IP66)		ATEX (IP 66)		FM (IP 66)
		Литой алюминий		II 2G EEx d II C T6		NEMA 7/9
		M20 x 1,5	1" NPT	Литой алюминий		Лит. ал.
		M20 x 1,5	1" NPT	M20 x 1,5	1" NPT	1" NPT
F	1 x SPDT	FCB	FAB	FK9	FC9	FKB
	1 x DPDT	FGB	FDB	FN9	FF9	FNB
S для перем. тока	1 x SPDT	S2B	SAB	SH9	SA9	SKB
	1 x DPDT	S8B	SDB	SJ9	SB9	SNB
S для пост. тока	1 x SPDT	S2R	SBB	SK9	SC9	SLB
	1 x DPDT	S8R	SEB	SN9	SF9	SOB

Кол-во и тип реле		Защищенный от атмосферных воздействий (IP65)		NEMA 7/9 (IP 66)	
		Алюминиевая основа/крышка из стали холодного проката		Чугун	
		3/4" NPT		1" NPT	
L	1 x SPDT	LAM		LKM	
	1 x DPDT	LDM		LNM	

В 4 0

полный код заказа для моделей В40

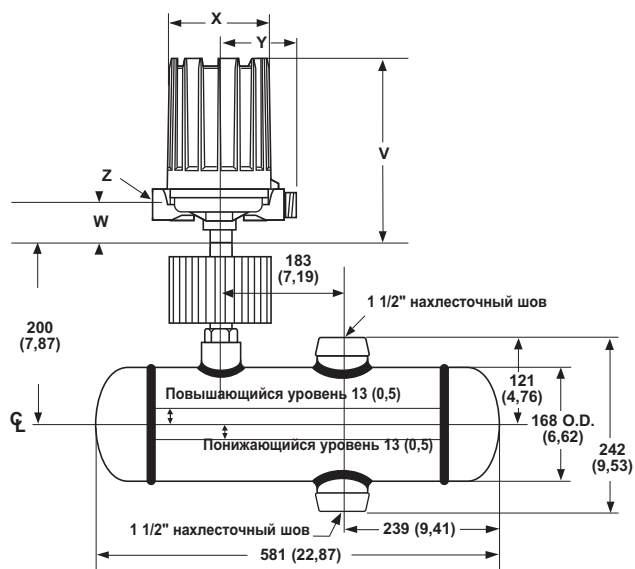
РАЗМЕРЫ В ММ (ДЮЙМАХ)

	Реле	V		W		ø X		Y		Z
		мм	дюйм	мм	дюйм	мм	дюйм	мм	дюйм	
С защитой от неблагоприятных погодных условий ATEX – FM (NEMA 7/9) – литой алюминий	F или S	257	10,12	42	1,66	151	5,93	109	4,29	M20 x 1,5 (*) или 1" NPT (2 ввода – 1 с заглушкой) (*) не для FM (NEMA 7/9)
С защитой от неблагоприятных погодных условий (алюминий/сталь)	L	216	8,50	39	1,54	118	4,65	83	3,27	3/4" NPT (один вход)
NEMA 7/9-чугун		246	9,68	42	1,66	143	5,63	100	3,94	1" NPT (один вход)

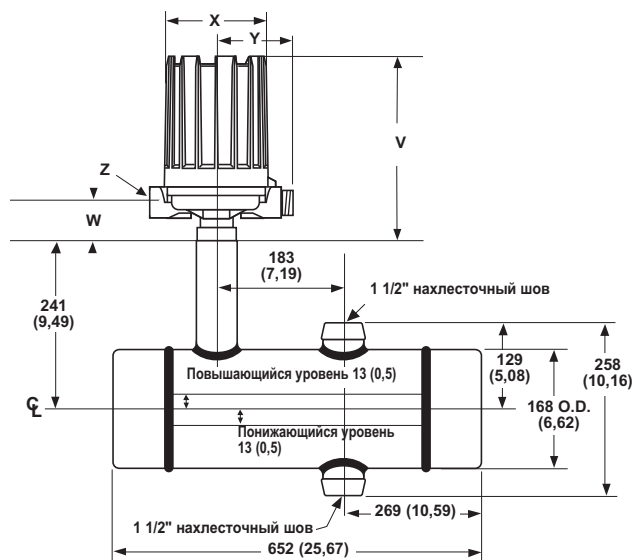
Допускать 200 мм (7.87") зазор/все корпуса могут вращаться на 360°

РАЗМЕРЫ В ММ (ДЮЙМАХ)

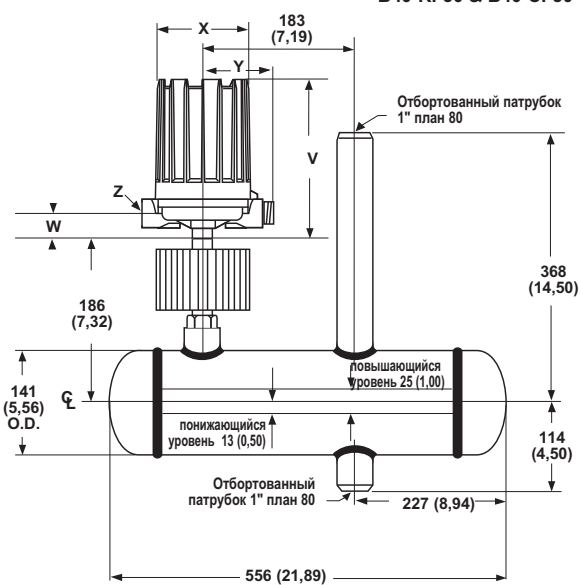
B40-AC30



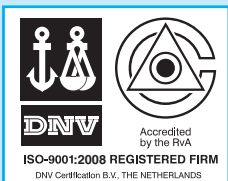
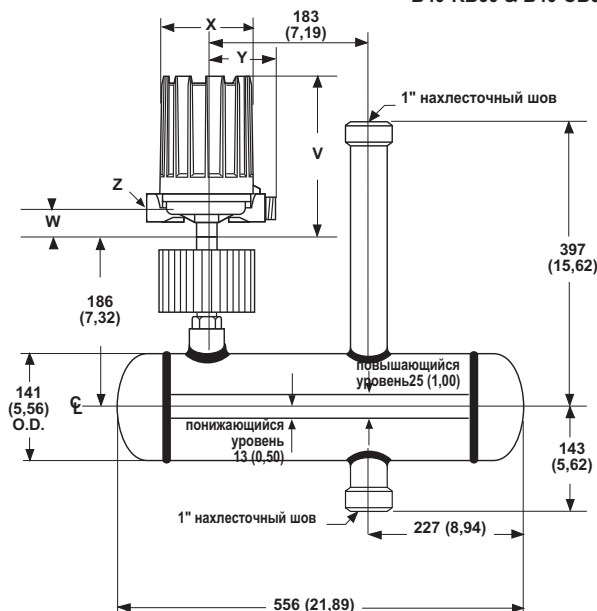
B40-DC40



B40-RF30 & B40-CF30



B40-RB60 & B40-CB60



ОБЕСПЕЧЕНИЕ КАЧЕСТВА - ISO 9001:2000

СИСТЕМА ОБЕСПЕЧЕНИЯ КАЧЕСТВА КОМПАНИИ MAGNETROL ГАРАНТИРУЕТ НАИВЫСШИЙ УРОВЕНЬ КАЧЕСТВА НА ВСЕХ ЭТАПАХ ПРОЕКТИРОВАНИЯ, ИЗГОТОВЛЕНИЯ И ОБСЛУЖИВАНИЯ ИЗМЕРИТЕЛЬНЫХ УСТРОЙСТВ. НАША СИСТЕМА КОНТРОЛЯ КАЧЕСТВА ОДОБРЕНА И СЕРТИФИЦИРОВАНА В СООТВЕТСТВИИ СО СТАНДАРТОМ ISO 9001:2000. КОМПАНИЯ СОСРЕДОТОЧЕНА НА ПОЛНОМ УДОВЛЕТВОРЕНИИ НУЖД КЛИЕНТОВ, ПРЕДОСТАВЛЯЯ ИМ КАК КАЧЕСТВЕННЫЕ ИЗДЕЛИЯ, ТАК И КАЧЕСТВЕННОЕ ОБСЛУЖИВАНИЕ.

ГАРАНТИЙНЫЕ ОБЯЗАТЕЛЬСТВА

ГАРАНТИРУЕТСЯ, ЧТО ВСЕ ЭЛЕКТРОННЫЕ УСТРОЙСТВА КОНТРОЛЯ УРОВНЯ И РАСХОДА КОМПАНИИ MAGNETROL НЕ БУДУТ ИМЕТЬ ДЕФЕКТОВ МАТЕРИАЛОВ И ИЗГОТОВЛЕНИЯ В ТЕЧЕНИЕ ПЯТИ ЛЕТ, НАЧИНАЯ С ДАТЫ ОТГРУЗКИ С ЗАВОДА-ИЗГОТОВИТЕЛЯ.

ПРИ ВОЗВРАТЕ ИЗДЕЛИЯ В ТЕЧЕНИЕ ГАРАНТИЙНОГО СРОКА, ЕСЛИ В ХОДЕ ПРОВЕРКИ НА ЗАВОДЕ-ИЗГОТОВИТЕЛЕ БУДЕТ ПРИЗНАНО, ЧТО ДАННЫЙ СЛУЧАЙ ЯВЛЯЕТСЯ ГАРАНТИЙНЫМ, ТО КОМПАНИЯ MAGNETROL INTERNATIONAL ВЫПОЛНИТ РЕМОНТ ИЛИ ЗАМЕНУ ИЗДЕЛИЯ БЕЗ КАКОЙ-ЛИБО ОПЛАТЫ СО СТОРОНЫ ПОКУПАТЕЛЯ (ИЛИ ВЛАДЕЛЬЦА), ЗА ИСКЛЮЧЕНИЕМ ТРАНСПОРТНЫХ РАСХОДОВ.

MAGNETROL НЕ НЕСЕТ ОТВЕТСТВЕННОСТИ ЗА НЕПРАВИЛЬНОЕ ПРИМЕНЕНИЕ ИЗДЕЛИЯ, А ТАКЖЕ НЕ ПРИНИМАЕТ ПРЕТЕНЗИИ ПО ТРУДОЗАТРАТАМ, ПРЯМЫМ ИЛИ КОСВЕННЫМ УЩЕРБАМ, КОТОРЫЕ ВОЗНИКЛИ ПРИ МОНТАЖЕ ИЛИ В ХОДЕ ЭКСПЛУАТАЦИИ ИЗДЕЛИЯ. НЕ СУЩЕСТВУЕТ КАКИХ-ЛИБО ДРУГИХ, ЯВНО ВЫРАЖЕННЫХ ИЛИ ПОДРАЗУМЕВАЕМЫХ ГАРАНТИЙ, КРОМЕ ОТДЕЛЬНЫХ ПИСЬМЕННЫХ ГАРАНТИЙ, РАСПРОСТРАНЯЮЩИХСЯ НА НЕКОТОРЫЕ ИЗДЕЛИЯ КОМПАНИИ MAGNETROL



БЮЛЛЕТЕНЬ №: RU 46-120.12
ВВОДИТСЯ В ДЕЙСТВИЕ: СЕНТЯБРЬ 2016
ЗАМЕНЯЕТ ИЗДАНИЕ ОТ: Ново

ВОЗМОЖНЫ ИЗМЕНЕНИЯ

BENELUX FRANCE	Heikensstraat 6, 9240 Zele, België -Belgique Tel. +32 (0)52.45.11.11 • Fax. +32 (0)52.45.09.93 • E-Mail: info@magnetrol.be
DEUTSCHLAND	Alte Ziegelei 2-4, D-51491 Overath Tel. +49 (0)2204 / 9536-0 • Fax. +49 (0)2204 / 9536-53 • E-Mail: vertrieb@magnetrol.de
INDIA	B-506, Sagar Tech Plaza, Saki Naka Junction, Andheri (E), Mumbai - 400072 Tel. +91 22 2850 7903 • Fax. +91 22 2850 7904 • E-Mail: info@magnetrolindia.com
ITALIA	Via Arese 12, I-20159 Milano Tel. +39 02 607.22.98 • Fax. +39 02 668.66.52 • E-Mail: mit.gen@magnetrol.it
RUSSIA	Business center "Farvater", Ruzovskaya Street 8B, office 400A, 190013 St. Petersburg Tel. +7 812 320 70 87 • E-Mail: info@magnetrol.ru
U.A.E.	DAFZA Office 5EA 722 • PO Box 293671 • Dubai Tel. +971-4-6091735 • Fax +971-4-6091736 • E-Mail: info@magnetrol.ae
UNITED KINGDOM	Unit 1 Regent Business Centre, Jubilee Road Burgess Hill West Sussex RH 15 9TL Tel. +44 (0)1444 871313 • Fax +44 (0)1444 871317 • E-Mail: sales@magnetrol.co.uk

www.magnetrol.com

БЛИЖАЙШЕЕ ПРЕДСТАВИТЕЛЬСТВО КОМПАНИИ