

## 232 部分回转

铸铝箱体齿轮箱

### 232部分回转系列

新型232部分回转齿轮箱采用铸铝箱体，旨在节约成本的同时，提高产品质量、品牌信誉度，满足一般环境要求。减轻箱体重量、统一箱体规格能有效降低库存，节约物流成本。

#### 产品应用

232系列蜗杆传动齿轮箱适用于球阀、蝶阀、旋塞阀及其他部分回转阀门，广泛应用于电厂、水厂、气体管道、暖通设备、防火设施和大部分工业产品。

#### 产品特点

- 可拆卸驱动轴套
- 多种阀杆-轴套组合
- 符合ISO5211标准的多种输出法兰
- 双键槽蜗轮满足45°和90°应用
- 便于定制
- 交期短
- 结构轻便
- 高性能蜗轮蜗杆增加输出扭矩
- 已升级的防护等级
- 特制密封件
- IP65密封
- 镀装钢轴和紧固件
- 工作温度-20°C到+120°C (-4°F到+250°F)
- 嵌入式机械限位装置
- 可选择安装锁具和纳慕尔记忆式限位开关
- 多种手轮型号和大小选择
- 自锁

#### 个性化选择

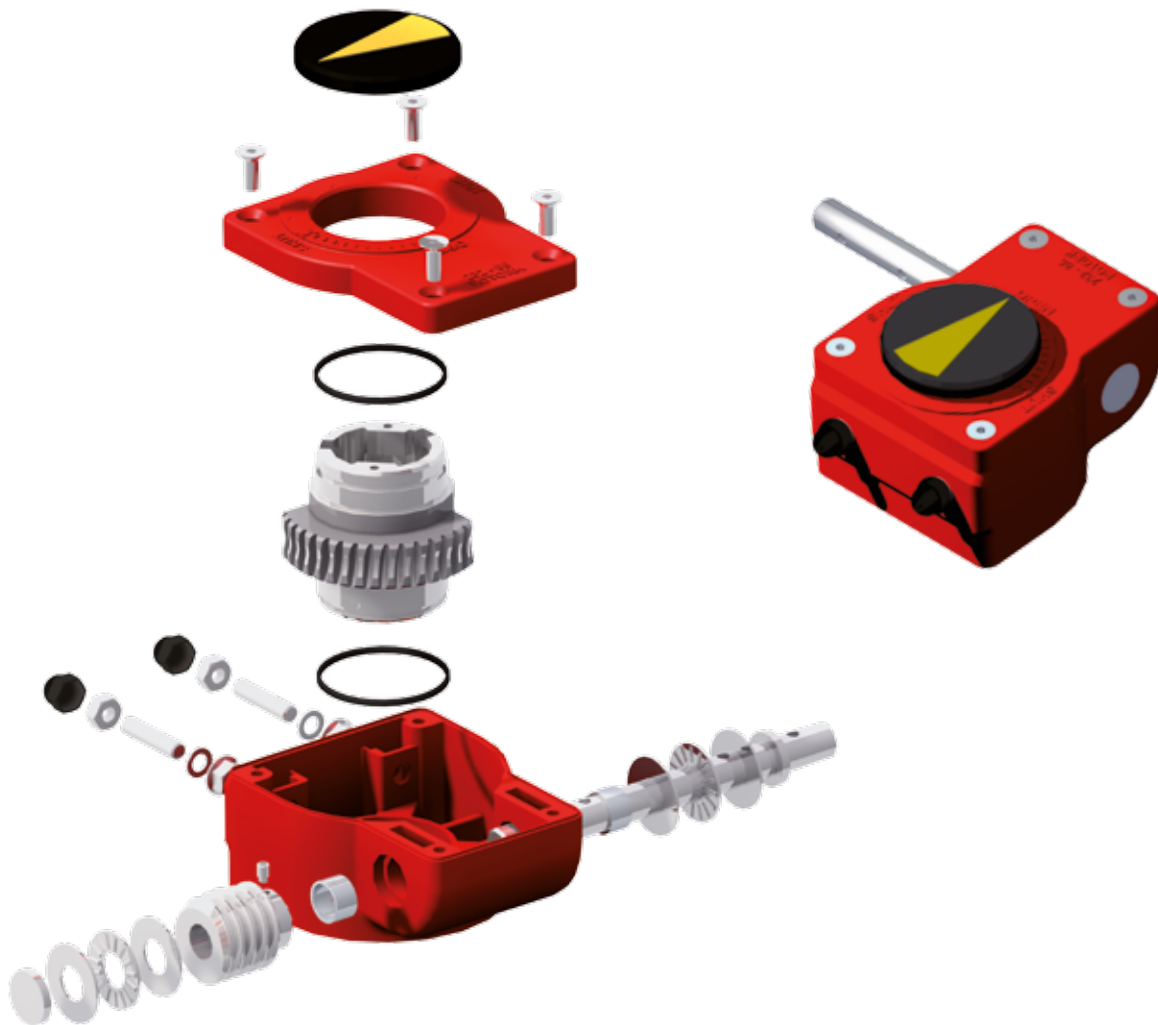
- 箱体内/外限位开关
- 不锈钢轴
- 多种位置指示牌选择
- 多种手轮选择
- 记忆限位
- 锁具
- 多种轴套选择
- 柔性延长轴

## 232系列齿轮箱

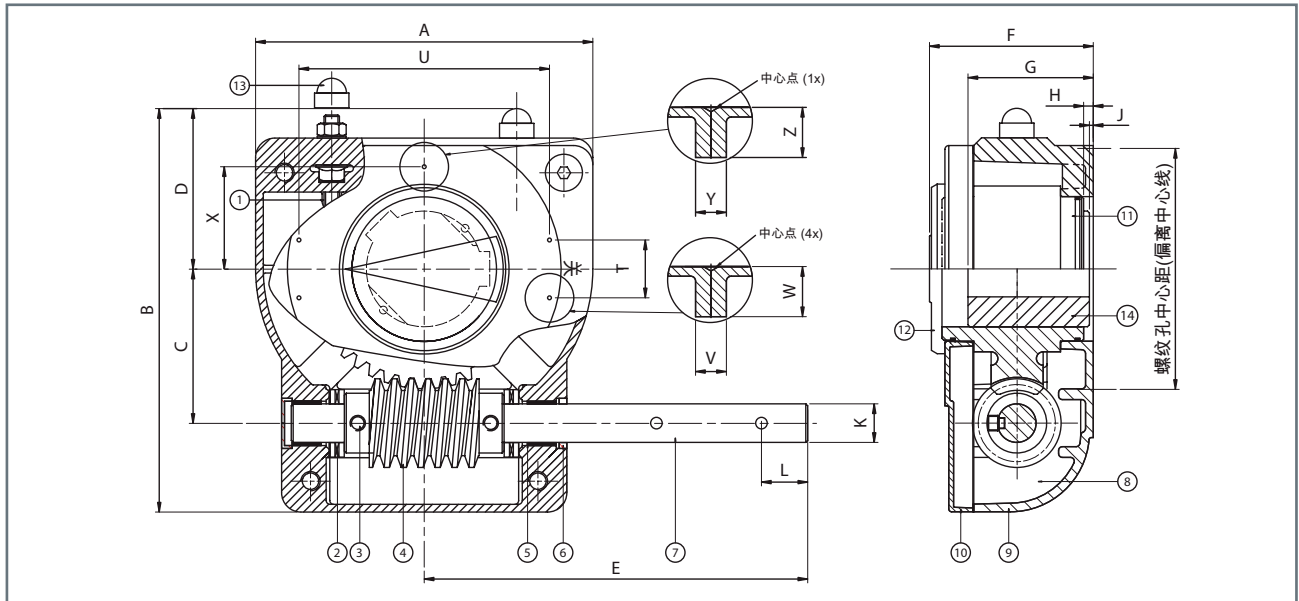
### 材质说明

序号	零件名称	材质	备注
1	限位螺钉	钢	ELVZ 8,8 / DIN 916
2	滚针轴承	AXK-AS/LS	-
3	蜗杆螺钉	钢	ELVZ 12,9 / DIN 915
4	蜗杆	碳钢	C45 / AISI 1045
5	平面轴承	Permaglide	E40
6	油封	丁腈	-
7	轴	镀装碳钢	-
8	Renolit CLX2	钙基皂	多用途 CLX 润滑脂
9	箱体	铝	Grade LM 9
10	盖板	铝	Grade LM 9
11	蜗轮 *	铁	GGG40 / ASTM D60-40-18
12	位置指示牌	Scanblend FS7	-
13	螺母盖	聚乙烯	-
14	轴套	烧结钢	见左侧选项表

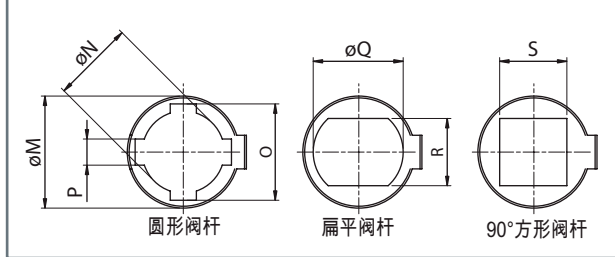
\*232-08蜗轮由球铁700制成



## 232系列齿轮箱



### 轴套 阀杆类型



型号	转速比	扭矩Nm ( lbf.inch )		力矩放大系数 ± 15%	重量 Kg (lb)
		输出	输入		
232-05	40:1	125 (1,100)	12,5 (110)	10	0,8 (1,8)
232-06	40:1	250 (2,200)	25 (220)	10	0,9 (2,0)
232-08	37:1	500 (4,400)	41,7 (362)	12	1,55 (3,43)
232-11	45:1	900 (7,920)	75 (660)	12	2,9 (6,3)
232-13	40:1	1,000 (8,800)	83 (730,4)	12	5,4 (11,9)
232-14	40:1	1,500 (13,200)	125 (1,103)	12	5,4 (11,9)
232-15	40:1	1,500 (13,200)	125 (1,103)	12	5,4 (11,9)

静态安全系数为1.5。

发布的扭矩放大系数仅需经过几个齿轮周期来实现。

型号	A	B	C	D	E	F	G	H	J	øK	L	阀门连接 螺纹孔中心距符合ISO5211
232-05	80 (3,15)	114 (4,49)	42,5 (1,67)	48 (1,89)	105 (4,13)	53 (2,11)	39,5 (1,56)	2,5 (0,10)	2,5 (0,10)	12 (0,47)	14 (0,55)	F04 / F05 / F07
232-06	80 (3,15)	114 (4,49)	42,5 (1,67)	48 (1,89)	155 (6,10)	59 (2,32)	46 (1,81)	2,5 (0,10)	1 (0,4)	12 (0,47)	14 (0,55)	F05-F07
232-08	100 (3,94)	131 (5,16)	50 (1,98)	56 (2,21)	170 (6,69)	67 (2,64)	58,5 (2,30)	4 (0,16)	2,5 (0,10)	12 (0,47)	14 (0,55)	F07-F10
232-11	146 (5,75)	174 (6,84)	60 (2,36)	79 (3,13)	200 (7,87)	79 (3,11)	71 (2,80)	7 (0,28)	2,5 (0,10)	15 (0,59)	14 (0,55)	F10-F12
232-13	175 (6,89)	209 (8,24)	80 (3,15)	83 (3,28)	280 (11,02)	85 (3,33)	76,5 (3,01)	5 (0,20)	2 (0,08)	20 (0,74)	24 (0,94)	F10-F12 / F14
232-14	175 (6,89)	209 (8,24)	80 (3,15)	83 (3,28)	280 (11,02)	85 (3,33)	76,5 (3,01)	5 (0,20)	2 (0,08)	20 (0,74)	24 (0,94)	F10-F12 / F14
232-15	175 (6,89)	209 (8,24)	80 (3,15)	83 (3,28)	280 (11,02)	85 (3,33)	76,5 (3,01)	5 (0,20)	2 (0,08)	20 (0,74)	24 (0,94)	per application

型号	Maximum Dimensions							T	U	V	W	X	Y	Z
	øM	øN	O	P	øQ	R	S							
232-05	25 (0,98)	15 (0,59)	19,6 (0,77)	5 (0,2)	18,1 (0,71)	14 (0,55)	14 (0,55)	25 (0,98)	50 (1,97)	8 (0,31)	13 (0,51)	23,5 (0,93)	8 (0,31)	8 (0,31)
232-06	32,15 (1,27)	20 (0,79)	25,2 (0,99)	6 (0,24)	22,2 (0,87)	17 (0,67)	17 (0,67)	25 (0,98)	50 (1,97)	8 (0,31)	13 (0,51)	26,5 (1,04)	8 (0,31)	10 (0,39)
232-08	45,3 (1,78)	30 (1,18)	36,6 (1,44)	8 (0,31)	36,2 (1,43)	27 (1,06)	27 (1,06)	30 (1,18)	80 (3,15)	10 (0,39)	14 (0,55)	35 (1,38)	10 (0,39)	10 (0,39)
232-11	60 (2,36)	44 (1,73)	52,6 (2,07)	14 (0,55)	48,2 (1,90)	36 (1,42)	36 (1,42)	30 (1,18)	130 (5,12)	10 (0,39)	14 (0,55)	53 (2,09)	10 (0,39)	14 (0,55)
232-13	60 (2,36)	44 (1,73)	52,6 (2,07)	14 (0,55)	48,2 (1,90)	36 (1,42)	36 (1,42)	30 (1,18)	130 (5,12)	10 (0,39)	14 (0,55)	53 (2,09)	14 (0,55)	14 (0,55)
232-14	60 (2,36)	44 (1,73)	52,6 (2,07)	14 (0,55)	48,2 (1,90)	36 (1,42)	36 (1,42)	30 (1,18)	130 (5,12)	10 (0,39)	14 (0,55)	53 (2,09)	14 (0,55)	14 (0,55)
232-15	-	55 (2,17)	63,8 (2,5)	16 (0,63)	52 (2,05)	46 (1,81)	46 (1,81)	30 (1,18)	130 (5,12)	10 (0,39)	14 (0,55)	53 (2,09)	14 (0,55)	14 (0,55)

\*232-15选用实心蜗轮及未钻孔底板，便于后期加工，以配合各种阀门安装。

齿轮箱不包含轴套，如有需要，敬请说明

### 手轮选择表

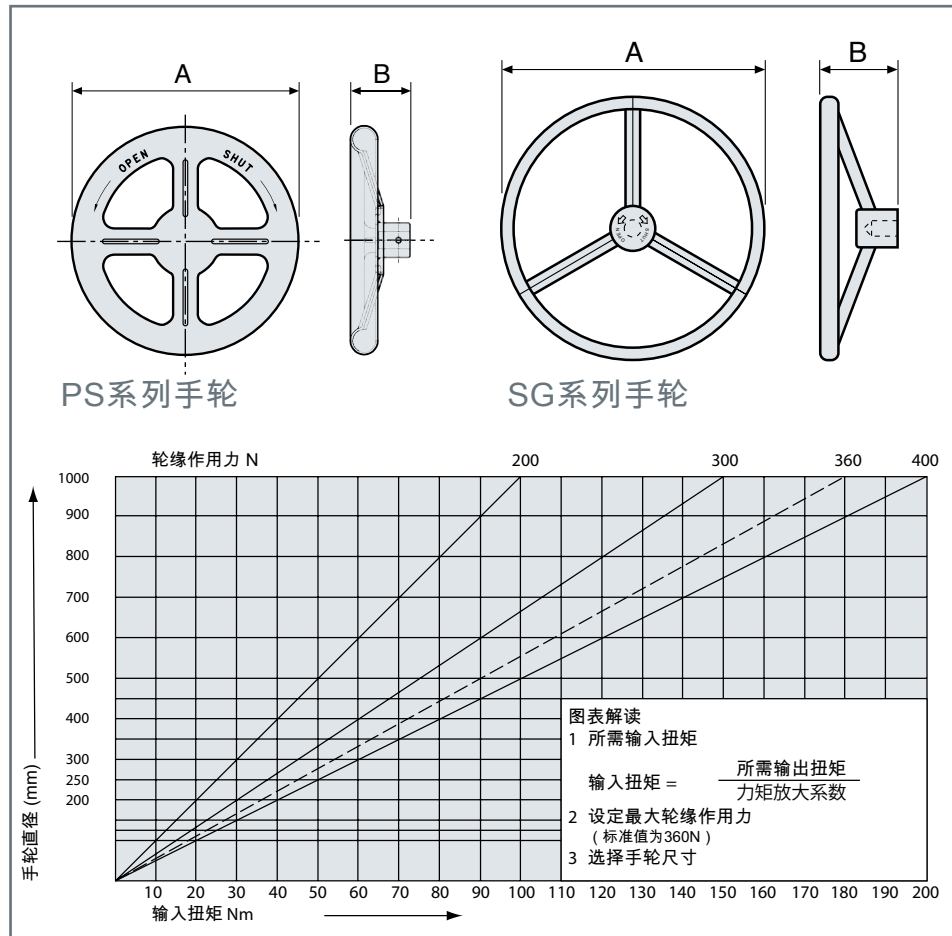
#### 输入扭矩

型号	扭矩放大系数 ± 15%
232-05	10
232-06	10
232-08	12
232-11	12
232-13	12
232-14	12
232-15	12

#### 尺寸

型号	A	B
PS100-12	Ø100 (4")	35 (1,38)
PS125-12	Ø125 (5")	34 (1,34)
PS125-15		48 (1,89)
PS160-12	Ø160 (6")	48 (1,89)
PS160-15		49 (1,93)
PS200-12	Ø200 (8")	51 (2,00)
PS200-15		52 (2,05)
PS200-20		63 (2,48)
PS250-12	Ø250 (10")	63 (2,48)
PS250-15		63 (2,48)
PS250-20		70 (2,76)

型号	A	B
SG200	Ø200 (8")	80 (3,15")
SG250	Ø250 (10")	110 (4,33")
SG300	Ø300 (12")	115 (4,53")
SG350	Ø350 (14")	120 (4,72")
SG400	Ø400 (16")	130 (5,12")
SG450	Ø450 (18")	150 (5,91")
SG500	Ø500 (20")	150 (5,91")
SG600	Ø600 (24")	150 (5,91")



**Rotork Gears UK**  
9 Brown Lane West  
Holbeck, Leeds LS12 6BH  
England  
tel +44 (0)113 256 7922  
email sales@rotorkgears.com

**Rotork Gears BV**  
Nijverheidstraat 25  
7581 PV Losser  
P.O. Box 98, 7580 AB Losser  
The Netherlands  
tel +31 (0)53 - 5388677  
fax +31 (0)53 - 5383939  
email info@rotorkgears.nl

**Rotork Gears India**  
165/166, Bommasandra  
Jigani Link Road  
Kiadb Industrial Area, Anekal  
Thaluk  
Jigani Hobli, Bangalore 562106  
India  
tel +91 80 3098 1600  
fax +91 80 3098 1610  
email sales@rotork.co.in

**Rotork Gears Americas**  
1811 Brittmoore  
Houston, Texas 77043, USA  
tel +1 713 9837381  
fax +1 713 8568022  
email gears@rotorkgears.com

罗托克齿轮箱 (上海) 中国上海市  
闵行区联曹路260号  
欣梅工业园区G栋  
邮编: 201108

tel 0086 21 33236200  
fax 0086 21 64348388  
email info@rotorkgears.com.cn

**Rotork Valvekits**  
Brookside Way  
Nunn Park  
Huthwaite  
Nottinghamshire NG17 2NL  
England  
tel +44 (0)1623 440211  
fax +44 (0)1623 440214  
email sales@rotorkvalvekits.com

**Rotork Valvekits Americas**  
Rotork Tulsa, Inc.  
4433 West 49th Street, Suite D  
Tulsa, OK 74107, USA  
tel +1 (918) 259-8100  
fax +1 (918) 259-9167  
email usasales@rotorkvalvekits.com

**Rotork Gears S.R.L.**  
Viale Europa 17  
20090 Cusago (MI)  
Italy  
tel +39 0290 16711  
fax +39 0290 390368  
email rgsl.sales@rotork.com

**Roto Hammer Industries**  
Rotork Tulsa, Inc.  
4433 West 49th Street, Suite D  
Tulsa, OK 74107, USA  
tel +1 (918) 446-3500  
fax +1 (918) 446-6218  
email sales@rotohammer.com

了解更多网点信息  
请访问罗托克主页

[www.rotork.com](http://www.rotork.com)