

rotork®

Keeping the World Flowing

Korrosionsschutz

IQ, IQT und CK Antriebsbaureihen



Korrosionsschutz für IQ, IQT und CK

IQ und IQT Antriebe

Die Rotork-Standardlackierung wurde in den letzten 50 Jahren entwickelt, um einen angemessenen Schutz für die überwiegende Mehrzahl der Anwendungen zu bieten.

In bestimmten Szenarien ist zusätzlicher Schutz bei besonderen Umweltbedingungen erforderlich.

Die Standardfarbe für IQ-Stellantriebe ist BS4800 00-A-05 Light Grey - 80% Glanz. Handrad und Hand- / Auto-Hebel sind in RAL9005 Schwarz - 70% Glanzgrad für IQ-Antriebe und unlackierter schwarzer Kunststoff für IQT-Varianten.

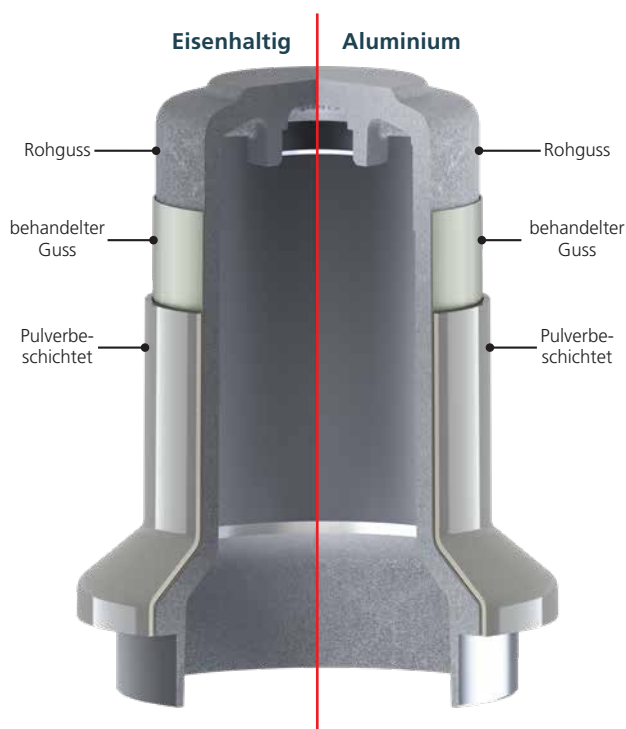
Dieser Lackschutz gilt für die Antriebstypen IQ, IQS, IQD, IQM, IQL, IQML, IQT, IQTM und IQTF.

CK Antriebsbaureihe

Das gleiche bewährte Farbsystem, das für IQ entwickelt wurde, wird bei CK-Antrieben angewendet. Dies beinhaltet einen erhöhten Schutz für den Betrieb in schwierigen Umgebungsbedingungen.

Die Standardfarbe für CK-Stellantriebe ist RAL5024 Pastellblau - 80% Glanz. Handrad und Hand- / Auto-Hebel sind schwarz RAL9005 - 70% Glanz.

Dieser Lackschutz gilt für die Antriebstypen CK, CK_R, CK_A, CK_{RA}, CK_C und CK_{RC}.



P1 – Standardlackierung

Aluminiumteile durchlaufen einen mehrstufigen Vorbehandlungsprozess zur Reinigung und chromfreien Oberflächenumwandlung, um eine hervorragende Oberfläche für die Pulverbeschichtung mit starker Haftung zu erhalten.

Der aus Stahl bestehende Hand- / Autohebel ist plattiert, um eine durchgehende, ununterbrochene Zinklegierungsschicht aufzubringen, die einen langfristigen Korrosionsschutz gewährleistet.

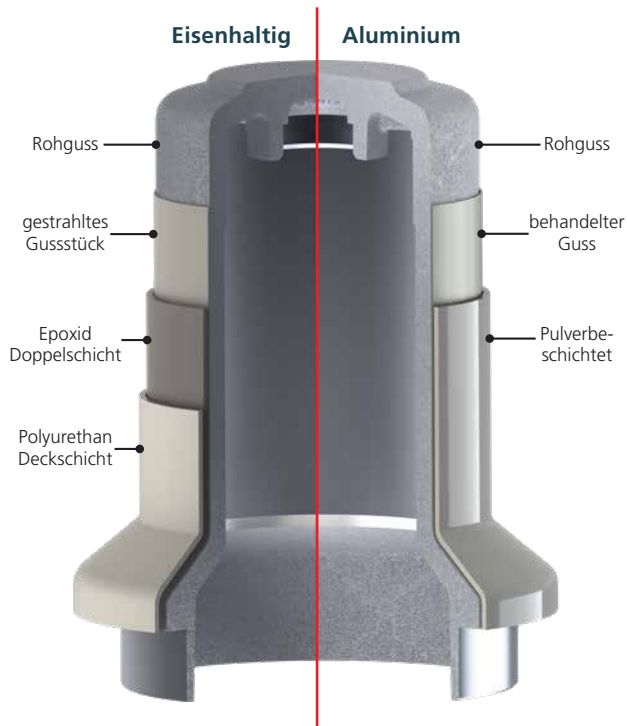
Die Eisenteile werden in Zinkphosphatlösung eingetaucht, bevor sie mit kaltem Wasser gespült werden.

Alle Oberflächen werden anschließend mit einer Polyester-Pulverbeschichtung in hoher Qualität beschichtet, die eine hervorragende Haltbarkeit und Farbstabilität im Außenbereich aufweist.

P1 bietet eine harte Beschichtung, die gegen mechanische Beschädigungen wie Schrammen und Kratzer beständig ist. P1 ist für Innen- und Außenanwendungen in normalen Onshore-Umgebungen optimiert.

Gesamtschichtdicke: 100 µm

Korrosionsschutz für IQ, IQT und CK



P2 – Standardlackssystem plus Kombination aus Offshore-Beschichtung

Aluminiumteile werden wie P1 behandelt.

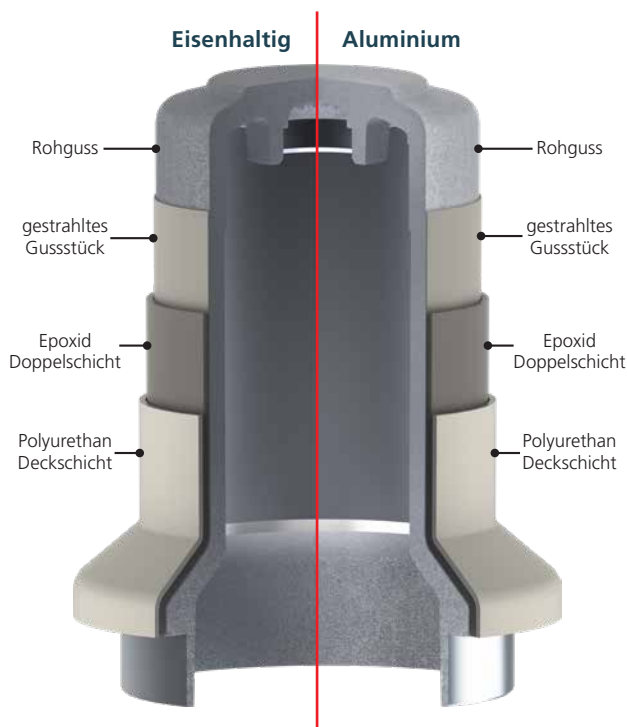
Der Hand- /Auto-Hebel aus Stahl und die Abtriebsbasis sind beide mit der PX-Beschichtung (siehe unten) behandelt.

P2 bietet eine kostengünstige Verbesserung des Korrosionsschutzes, der für Küsten- und Meeresanwendungen optimiert ist.

Gesamtschichtdicke:

100 µm für Aluminiumkomponenten

320 µm für Stahl- und Eisenkomponenten



PX – Offshore-Nasslackierung mit 3 Schichten

Alle Oberflächen werden gestrahlt, bevor zwei Schichten Epoxidharz, gefolgt von einer Polyurethan-Deckschicht, aufgetragen werden.

PX bietet einen hohen Korrosionsschutz in rauen Umgebungen mit langer Lebensdauer. PX ist für Offshore- und Marine-Anwendungen konzipiert.

Gesamtschichtstärke: 320 µm

Korrosionsschutz für IQ, IQT und CK

Die folgende Tabelle zeigt das empfohlene Rotork-Lackiersystem für jede Umgebungsbedingung.

Korrosivität	Haltbarkeit		
	niedrig (2-5 Jahre)	Mittel (5-15 Jahre)	Hoch (>15 Jahre)
C1	P1	P1	P1
C2	P1	P1	P1
C3	P1	P1	P1
C4	P1	P1	P2
C5-M – Marine	P1	P2	P2
C5-I – Industrie	P2	P2	PX

Zu Referenzzwecken werden die Kategoriedefinitionen nach ISO 12944-2 unten gezeigt.

Korrosivitätskategorie	Typische Umgebungen - Außenbereich	Typische Umgebungen - Innenbereich
C1	–	Beheizte Gebäude mit sauberer Atmosphäre, z. Büros, Geschäfte, Schulen, Hotels.
C2	Atmosphären mit geringer Verschmutzung. Meist ländliche Gebiete.	Nicht beheizte Gebäude, in denen Kondensation auftreten kann, z. Depots, Sporthallen.
C3	Urbane und industrielle Atmosphären, moderate Schwefeldioxidbelastung. Küstengebiete mit niedrigem Salzgehalt.	Produktionsräume mit hoher Luftfeuchtigkeit und etwas Luftverschmutzung, z. Lebensmittelverarbeitungsanlagen, Wäschereien, Brauereien.
C4	Industriegebiete und Küstengebiete mit mäßigem Salzgehalt.	Chemieanlagen, Schwimmbäder, Küstenschiffe und Werften.
C5-M – Marine	Küsten- und Offshore-Gebiete mit hohem Salzgehalt.	Gebäude oder Bereiche mit fast permanenter Kondensation und starker Verschmutzung.
C5-I – Industrial	Industriebereiche mit hoher Luftfeuchtigkeit und aggressiver Atmosphäre.	Gebäude oder Bereiche mit fast permanenter Kondensation und starker Verschmutzung.

Für sehr hohe Haltbarkeit (> 25 Jahre) und CX-Korrosivitätskategorie wenden Sie sich bitte an Rotork.

Eine vollständige Aufstellung
des weltweiten Verkaufs- und
Servicenetzwerks finden Sie auf
unsere Homepage

www.rotork.com

Corporate Headquarters

Rotork plc
tel +44 (0)1225 733200
fax +44 (0)1225 333467
email mail@rotork.com

rotork[®]

Elektrische Antriebe und Steuersysteme
Pneumatisch/hydraulische Antriebe und Steuersysteme
Getriebe
Präzisionsregelungen und Anzeigen
Services und Retrofit

PUB001-023-02
Issue 01/19

Im Rahmen unserer fortlaufenden Produktentwicklungen behält sich Rotork das Recht vor, Spezifikationen ohne vorherige Ankündigung zu ändern. Veröffentlichte Informationen können jederzeit geändert werden. Die neueste Version finden Sie auf unserer Website www.rotork.com

Der Name Rotork ist ein eingetragenes Warenzeichen. Rotork erkennt alle eingetragenen Warenzeichen an. Veröffentlicht und hergestellt in Großbritannien von Rotork. POWJB0319

Rotork ist ein Mitglied
im Institut für Asset
Management

