

ECHOTEL® 335

Trasmettitore ad ultrasuoni senza contatto per la misurazione di livello, volume e portate in canali a cielo aperto

DESCRIZIONE

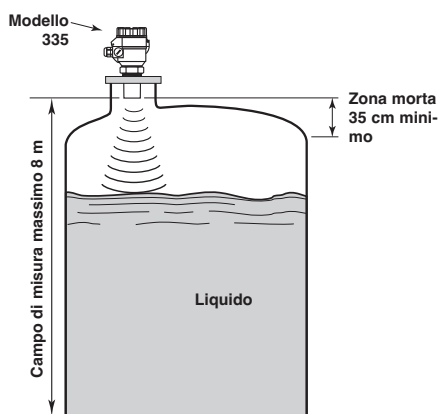
Echotel® 335 è un trasmettitore ad ultrasuoni senza contatto ad alte prestazioni e a montaggio integrale, per la misurazione del livello e del volume di liquidi nonché delle portate in canali a cielo aperto.

Le componenti elettroniche sono alloggiare in una custodia a doppio comparto che separa il cablaggio dall'elettronica dell'interfaccia utente.

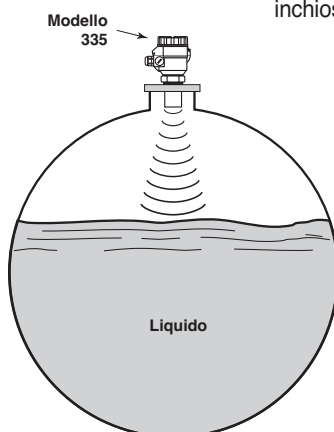
L'elaborazione avanzata del segnale digitale consente a Echotel 335 di operare in applicazioni in cui possono essere presenti all'interno del serbatoio ostruzioni, schiuma lieve o agitazione.

CARATTERISTICHE

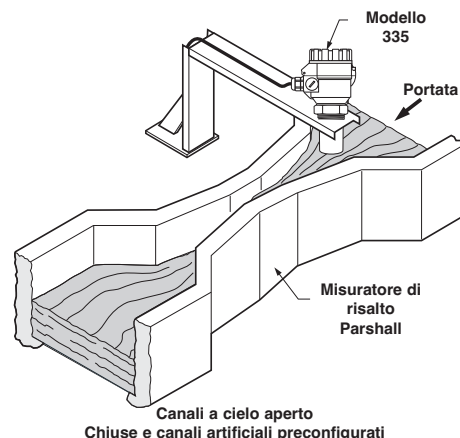
- Taratura semplice e rapida tramite pulsanti magnetici da 4 e 20 mA
- Indicazioni LED per
 - validità eco
 - stato relè (eccitato/diseccitato)
- Modulo LCD a innesto personalizzato/a 6 cifre (opzionale)
 - per una semplice impostazione
 - display con grafico a barre per % livello del liquido o forza d'eco
- IP 67, doppio comparto (cablaggio/elettronica dell'interfaccia utente) in alluminio pressofuso
- Uscita segnale: da 4 a 20 mA linearizzata e relè separato per rilevamento perdita di eco o allarme di livello
- Due totalizzatori separati per la portata:
 - totalizzatore ripristinabile giornalmente
 - totalizzatore continuo
- Campo di misura max: 8 m



Livello
4-20 mA



Volume
Profili standard e tabella di strapping
a 32 punti



Misurazione del livello di un liquido senza contatto



APPLICAZIONI

- Acque e acque reflue: serbatoio – misurazione portata in canali a cielo aperto
- Cellulosa e carta
- Serbatoi per vernici, inchiostri e solventi
- Industria generica
- Stoccaggio di olio e sostanze chimiche
- Prodotti densi e viscosi
- Alimenti e bevande
- Serbatoi giornalieri e per batch

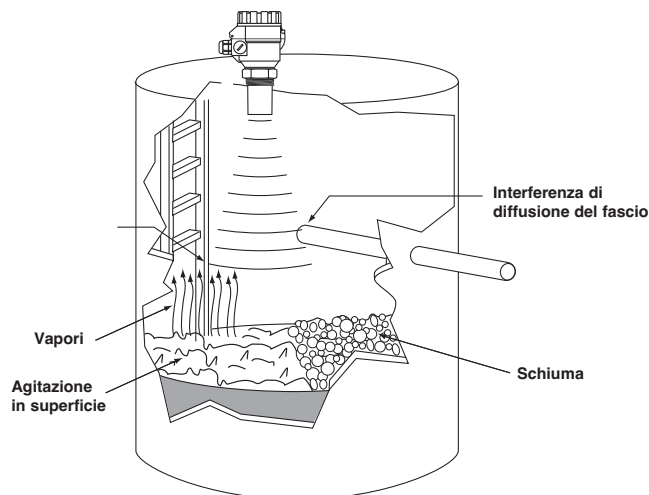
PRINCIPIO DI FUNZIONAMENTO

La misurazione del livello viene eseguita tramite l'emissione di un impulso di ultrasuoni dalla superficie del trasduttore e il rilevamento del tempo di percorrenza tra l'invio dell'impulso e il relativo eco riflesso dalla superficie del liquido. Poiché la velocità del suono dipende dalla temperatura, il trasduttore misura anche la temperatura ambiente per compensare la variazione della velocità.

Calcolo dei campi di misura

I trasmettitori per misurazioni ad ultrasuoni senza contatto sono generalmente regolati alla massima rangeability. In base alle condizioni di processo, il campo di misura massimo deve essere ridotto per ottenere un risultato di misurazione ottimale. Utilizzare la tabella seguente per calcolare la rangeability corretta relativa all'applicazione desiderata.

8 m x moltiplicatore di prestazioni in base alle condizioni di processo.



PARAMETRO OPERATIVO	CONDIZIONE	MULTIPLICATORE DI PRESTAZIONI
AGITAZIONE IN SUPERFICIE: le prestazioni possono diminuire per effetto dell'agitazione in superficie o delle onde. Una moderata agitazione determina un limitato deterioramento delle prestazioni. La condizione peggiore si verifica quando la superficie riflettente è buona, ma agisce nella direzione errata.	Superficie liscia di aspetto vetroso	1,0
	Agitazione leggera, maretta	0,9
	Agitazione forte	0,8
	Vortice lieve	0,7
VAPORI E CONDENSA: i vapori possono causare problemi quando la temperatura di processo del liquido è notevolmente superiore alla temperatura ambiente. Quanto più grande è la differenza, tanto maggiore sarà la probabilità di problemi dovuti ai vapori. I problemi derivano dalla condensazione o stratificazione nel percorso del suono, entrambi fenomeni che attenuano il segnale sonoro e degradano le prestazioni. In caso di utilizzo di uno sfiato, assicurarsi che esso sia opportunamente distanziato dal trasduttore.	Nessuna condensa	1,0
	Poca condensa	0,9
	Molta condensa/aspetto offuscato	0,8
INTERFERENZA DI DIFFUSIONE DEL FASCIO: è consigliabile che non siano presenti ostacoli, quali pioli di scala, tubi di riempimento, pali di supporto, ecc., entro il fascio di ultrasuoni (7°). Se l'ostacolo non è evitabile, fare in modo che sia il più lontano possibile dal trasduttore. Le interferenze generate da pale di agitatori sono solo intermittenti e hanno generalmente un effetto limitato sulle prestazioni. Per l'eliminazione dei falsi eco generati da pale di agitatori inclusi nell'angolo del fascio è inoltre disponibile uno speciale algoritmo software.	Nessuna interferenza entro la metà dell'angolo del fascio (3,5°)	1,0
	Agitatore a velocità inferiori a 60 giri/min	1,0
	Agitatore a velocità superiori a 60 giri/min.	Consultare il produttore
	Interferenza esterna ai 2°, lontana dal trasduttore (nel terzo inferiore del campo di misura)	0,8
Interferenza esterna ai 2°, vicina al trasduttore (nel terzo superiore del campo di misura)	0,5	
SCHIUMA: la schiuma può attenuare gli ultrasuoni e impedire il regolare funzionamento del sistema. Laddove possibile, si può migliorare le prestazioni spostando il trasduttore in una zona del serbatoio in cui è presente una minore quantità di schiuma. Se particolarmente dense, le schiume possono talora generare una riflessione dalla superficie superiore. I moltiplicatori riportati sulla destra rappresentano valori puramente indicativi. Per informazioni più dettagliate consultare il produttore.	Nessuna schiuma	1,0
	Spuma lieve, spessore inferiore a 6 mm	0,8
	Schiuma lieve, spessore inferiore a 12 mm	0,5
	Schiuma lieve, spessore superiore a 25 mm	0,1

ESEMPIO: serbatoio soggetto a forte agitazione, senza condensa, nessuna interferenza e spuma lieve in superficie.

Campo di misura massimo consigliato: $8 \text{ m} \times 0,8 \times 1,0 \times 1,0 \times 0,8 = 5,12 \text{ m}$

DATI DI SELEZIONE

Un sistema di misura completo è costituito da:

1. Un codice d'ordine per il trasmettitore Echotel® 335
2. Opzione:
 - strumento magnetico di ricambio per la taratura: codice d'ordine: **013-6165-001**
 - display a innesto: codice d'ordine: **046-8108-001**
 - flange in polipropilene su richiesta

1. Codice d'ordine per il trasmettitore Echotel® 335

NUMERO MODELLO BASE

3 3 5	Echotel® 335, trasmettitore ad ultrasuoni senza contatto - campo di misura 8 m
-------	--

ALIMENTAZIONE

A D 1	Da 10,5 a 40 V CC e da 10,5 a 28 V CA
A A 1	Da 85 a 255 V CA

ACCESSORI

A	Modulo LCD/di programmazione a innesto
0	Trasmettitore cieco (il modulo LCD a innesto può essere ordinato separatamente – un unico modulo può essere utilizzato con più trasmettitori)

TRASDUTTORE

G 5 P	Sensore in polipropilene (PP) – connessione di processo 2" NPT
G B P	Sensore in polipropilene (PP) – connessione di processo 2" BSP (G 2")
G 5 K	Sensore in Kynar® (PVDF) – connessione di processo 2" NPT
G B K	Sensore in Kynar® (PVDF) – connessione di processo 2" BSP (G 2")



Codice d'ordine completo per il trasmettitore Echotel® 335

X = prodotto con richiesta specifica del cliente

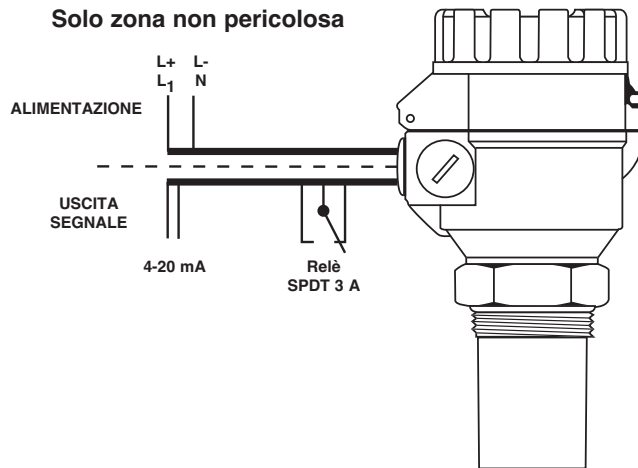
SPECIFICHE FISICHE/ELETTRICHE

Descrizione	Specifica
Alimentazione	Da 10,5 a 40 V CC o da 10,5 a 28 V CA Da 85 a 255 V CA
Uscita segnale	4-20 mA/20-4 mA e relè di allarme SPDT 3 A (configurabile come allarme diagnostico)
Campo di misura	8 m con zona morta 350 mm
Smorzamento	0, 3, 6, 10, 30 o 60 s – selezionabile sul campo
Allarme diagnostico	3,6 mA o 22 mA o HOLD (ultimo valore) o uscita relè
Interfaccia utente	Configuratore portatile o tastiera a 4 pulsanti su modulo LCD (ved. immagine in prima pagina)
Indicazione/display	3 LED (per validità eco, stato relè e modalità programmazione) Display personalizzato a 6 cifre con grafico a barre – configurabile per lettura % o forza d'eco
Lingua menu	Inglese (solo per modulo a innesto)
Materiale custodia	IP 67, alluminio (2 x M20 x 1,5 e 2 x 1/2" NPT – tutti chiusi) 2 x M20 x 1,5 pressacavo incluso separatamente
Peso netto e peso lordo	1,6 kg
Ingombro complessivo	Altezza: 228 mm x diam: 128 mm

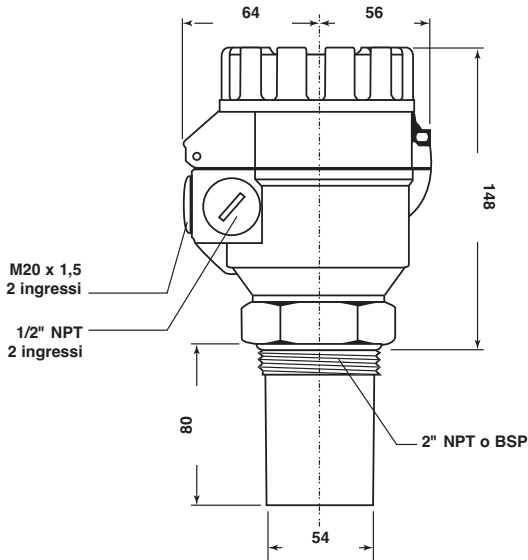
PRESTAZIONI/SPECIFICHE DEL TRASDUTTORE

Descrizione	Specifica
Risoluzione	< 2 m ± 1 mm > 2 m e < 5 m ± 2 mm > 5 m e < 8 m ± 5 mm
Accuratezza	± 0,2 % della distanza misurata + 0,05 % del campo di misura (in condizioni ottimali)
Materiali trasduttori	IP 68, polipropilene (PP) o Kynar® (PVDF)
Angolo del fascio	7° – raggio a 5 m = 30,6 cm/a 10 m = 61,2 cm
Temperatura ambiente	Da -30°C a +60°C
Temp. processo max	Da -30°C a +90°C

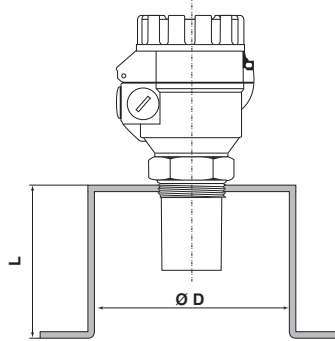
COLLEGAMENTI ELETTRICI



DIMENSIONI in mm



L'interno del bocchello deve essere liscio. Il bordo interno all'estremità del bocchello deve essere arrotondato.



L (in mm)	D _{min} (mm)
150	60
200	75
250	90
300	105
350	120



CONTROLLO QUALITÀ - ISO 9001:2008

LE PROCEDURE DI CONTROLLO DI PRODUZIONE IN USO ALLA MAGNETROL® GARANTISCONO IL PIÙ ALTO LIVELLO QUALITATIVO NELLA FABBRICAZIONE DEI PROPRI STRUMENTI. IL NOSTRO SISTEMA QUALITÀ È APPROVATO E CERTIFICATO IN BASE ALLE NORME ISO 9001:2008: LA NOSTRA SOCIETÀ È ORGANIZZATA PER SODDISFARE COMPLETAMENTE IL CLIENTE GRAZIE ALL'ELEVATO LIVELLO QUALITATIVO DEI PRODOTTI E DEI SERVIZI OFFERTI.

GARANZIA DEL PRODOTTO

TUTTI I TRASMETTITORI DI LIVELLO ELETTRONICI E AD ULTRASUONI MAGNETROL® SONO GARANTITI ESENTI DA DIFETTI DI MATERIALI E DI LAVORAZIONE PER UN ANNO DALLA DATA DI SPEDIZIONE. NEL CASO DI CATTIVO FUNZIONAMENTO E RESTITUZIONE ENTRO I LIMITI DI TEMPO PREVISTI DALLA GARANZIA E SE, IN SEGUITO A UNA VERIFICA ESEGUITA IN FABBRICA, SI RITERRÀ CHE LA CAUSA DEL RECLAMO SIA COPERTA DALLA STESSA, MAGNETROL® INTERNATIONAL PROVVEDERÀ ALLA RIPARAZIONE O SOSTITUZIONE SENZA ALCUN ADEBITO PER L'ACQUIRENTE (O IL PROPRIETARIO), FATTA ECCEZIONE PER LE SPESE DI TRASPORTO. MAGNETROL® DECLINA QUALSIASI RESPONSABILITÀ PER USO IMPROPRIO, RECLAMI, DANNI O SPESE DIRETTI OPPURE INDIRETTI DERIVANTI DALL'INSTALLAZIONE O DALL'IMPIEGO DEI PRODOTTI. NON ESISTONO ALTRE GARANZIE ESPLICITE O IMPLICITE, FATTA ECCEZIONE PER LE SPECIALI GARANZIE SCRITTE RELATIVE AD ALCUNI PRODOTTI MAGNETROL®.



BOLLETTINO N.:
VALIDO DA:
SOSTITUISCE:

IT 51-138.1
APRILE 2011
Nuovo

CON RISERVA DI VARIAZIONI

BENELUX FRANCE	Heikensstraat 6, 9240 Zele, Belgie -Belgique Tel. +32 (0)52.45.11.11 • Fax. +32 (0)52.45.09.93 • E-Mail: info@magnetrol.be
DEUTSCHLAND	Alte Ziegelei 2-4, D-51491 Overath Tel. +49 (0)2204 / 9536-0 • Fax. +49 (0)2204 / 9536-53 • E-Mail: vertrieb@magnetrol.de
INDIA	C-20 Community Centre, Janakpuri, New Delhi - 110 058 Tel. +91 (11) 41661840 • Fax +91 (11) 41661843 • E-Mail: info@magnetrolindia.com
ITALIA	Via Arese 12, I-20159 Milano Tel. +39 02 607.22.98 • Fax. +39 02 668.66.52 • E-Mail: mit.gen@magnetrol.it
U.A.E.	DAFZA Office 5EA 722 • PO Box 293671 • Dubai Tel. +971-4-6091735 • Fax +971-4-6091736 • E-Mail: info@magnetrol.ae
UNITED KINGDOM	Unit 1 Regent Business Centre, Jubilee Road Burgess Hill West Sussex RH 15 9TL Tel. +44 (0)1444 871313 • Fax +44 (0)1444 871317 • E-Mail: sales@magnetrol.co.uk

www.magnetrol.com

IL NOSTRO RAPPRESENTANTE LOCALE