

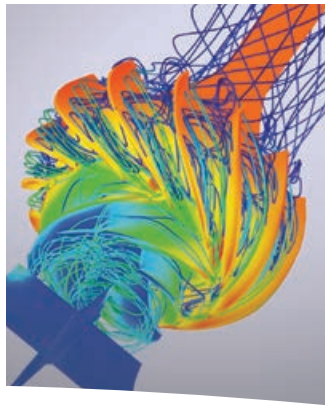


*Pompe process chimie*  
**Durco® Mark 3™ ISO**

ISO 2858/5199



*Experience In Motion*



## **Fournisseur de pompes dans le monde entier**

*Flowserve est le chef de file incontesté du marché mondial des pompes industrielles. Aucune autre société de pompes au monde ne possède une expertise aussi approfondie et étendue en matière d'applications réussies de pompes et de systèmes de série, hors série et à usage spécial.*

### **Solutions pour les coûts du cycle de vie**

Flowserve offre des solutions de pompage permettant aux clients de réduire les coûts totaux de cycle de vie et d'améliorer la productivité, la rentabilité et la fiabilité des systèmes de pompage.

### **Assistance clients axée sur le marché**

Des spécialistes de l'industrie et des produits élaborent des solutions et des offres de services efficaces, centrées sur le marché et privilégiant les préférences des clients. Dès le premier contact, ils apportent une assistance et des conseils techniques à chaque étape du cycle de vie du produit.

### **Gamme étendue de produits**

Flowserve offre une gamme étendue de types de pompes complémentaires, allant des pompes de procédé de série aux pompes et systèmes hors série, très sophistiqués, à usage spécial. Nos pompes sont fabriquées conformément aux normes internationales en vigueur et aux spécifications des clients.

Types de pompes proposés :

- Pompes de procédé monoétagées
- Pompes monoétagées à montage entre paliers
- Pompes multiétagées à montage entre paliers
- Pompes verticales
- Pompes à moteur submersible
- Pompes volumétriques
- Pompes nucléaires
- Pompes pour usage spécial

### **Marques de produits renommés**

*ACEC™ Centrifugal Pumps*

*Aldrich™ Pumps*

*Byron Jackson® Pumps*

*Calder™ Energy Recovery Devices*

*Cameron™ Pumps*

*Durco® Process Pumps*

*Flowserve® Pumps*

*IDP® Pumps*

*INNOMAG® Sealless Pumps*

*Lawrence Pumps®*

*Niigata Worthington™ Pumps*

*Pacific® Pumps*

*Pleuger® Pumps*

*Scienco™ Pumps*

*Sier-Bath® Rotary Pumps*

*TKL™ Pumps*

*United Centrifugal® Pumps*

*Western Land Roller™ Irrigation Pumps*

*Wilson-Snyder® Pumps*

*Worthington® Pumps*

*Worthington Simpson™ Pumps*

**Pompe  
process chimie  
Durco Mark 3 ISO**



**Le nom le plus prestigieux parmi  
les pompes de process chimie**

Les performances hydrauliques des pompes process chimie Durco Mark 3 ISO sont exceptionnelles. Leur fiabilité est inégalée et leur coût global est faible. Les pompes Durco Mark 3 ISO sont conformes à la norme dimensionnelle ISO 2858 et à la norme de conception ISO 5199. Elles possèdent de nombreux avantages de fiabilité et d'amélioration de performances, avec particulièrement :

- Un rendement élevé, conservé tout au long du cycle de vie de la pompe, grâce à l'impulseur à aubes inversées
- Des pressions dans les boîtes à garniture, optimales et prévisibles, que l'on peut rétablir à chaque réglage de l'impulseur
- Une durée de vie maximale de la garniture mécanique due à l'environnement idéal créé par la boîte à garniture SealSentry
- Support de palier en deux pièces réduisant le coût des stocks et facilitant la conversion des pompes conformes à la norme ISO 2858
- Des paliers et des arbres robustes qui minimisent la déflexion de l'arbre et augmentent la durée de vie de la garniture mécanique et des roulements
- Une mise en place et un réglage rapides et précis de l'impulseur à aubes inversées, grâce au mécanisme externe de réglage de l'impulseur, le plus innovateur de l'industrie
- Un réglage en atelier de l'impulseur à aubes inversées, grâce au dispositif unique de démontage par l'arrière

**Conception globale, performances inégalées**

Les pompes process chimie Durco Mark 3 ISO sont disponibles en plusieurs configurations, permettant de satisfaire les besoins des industries de process, en particulier :

- Impulseurs ouverts ou à aubes inversées
- Impulseurs vortex
- Pompes autoamorçantes
- Pompes monoblocs

**Applications typiques**

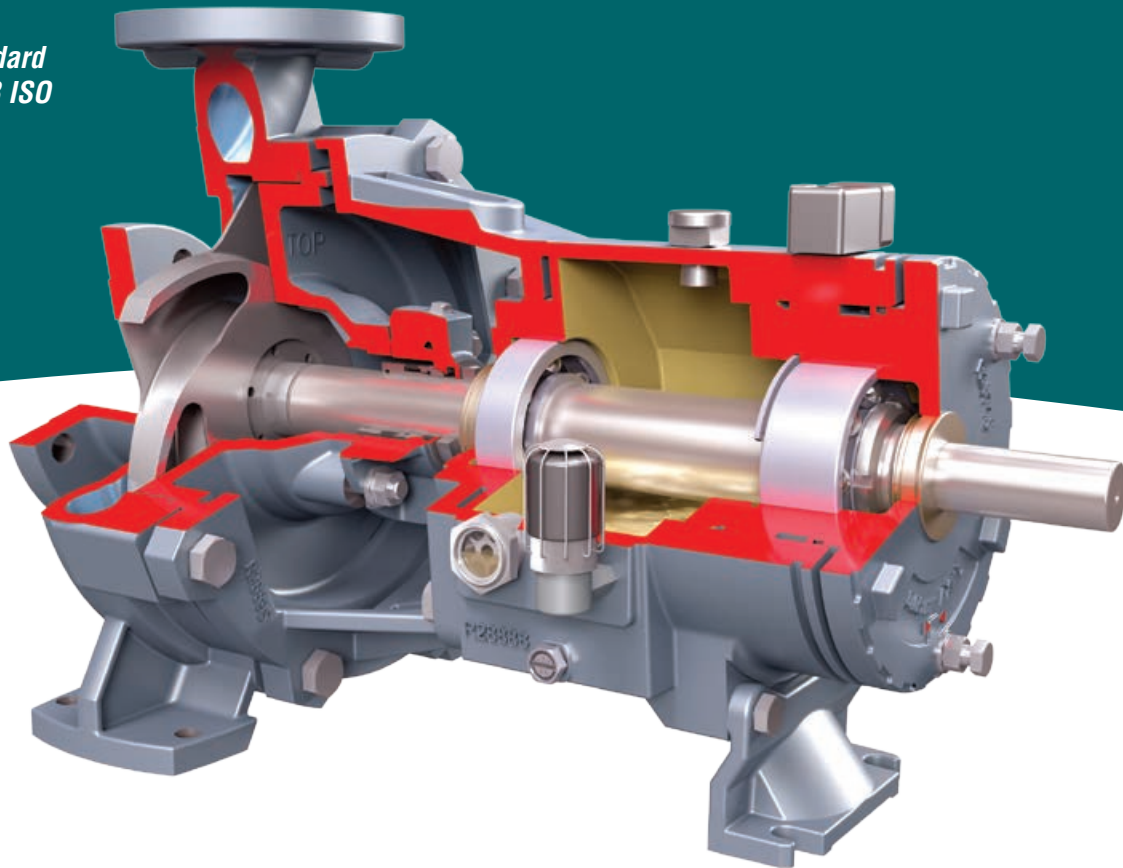
- Transfert d'acides
- Saumure
- Procédés chimiques
- Procédés pétrochimiques
- Applications corrosives
- Industrie alimentaire
- Hydrocarbures
- Produits pharmaceutiques
- Polymères
- Pâte et papier
- Eau de mer
- Boues
- Solvants
- Industrie métallurgiques
- Traitement des eaux et des eaux usées

**Table des matières**

Pompe process chimie Durco Mark 3 ISO.....	4-5
Matériaux de construction .....	6
Courbes de performances.....	6
Interchangeabilité des pièces.....	7
Extrémités motrices .....	8-9
Moniteur d'état IPS Beacon .....	10
Arbres et paliers.....	11
Boîtes à garniture SealSentry.....	12-13
Impulseurs.....	14
Plaques de base.....	15
Pompe à impulseur vortex Durco Mark 3 ISO .....	16-17
Pompe autoamorçante Durco Mark 3 ISO.....	18-19
Pompe monobloc Durco Mark 3 ISO.....	20-21
Pompe à entraînement magnétique CPXS .....	22-23
Pompe verticale de puisard CPXV ISO et API.....	24-25
Pompes complémentaires .....	26



**Pompe  
process standard  
Durco Mark 3 ISO**



Respectant les exigences dimensionnelles de la norme ISO 2858, les critères techniques de la norme ISO 5199, et de conception avancée, la pompe process chimie Durco Mark 3 ISO possède des performances et une fiabilité inégalées. Avec sa conception robuste, la pompe Durco Mark 3 ISO offre des avantages opérationnels et de maintenance très importants qui aident les utilisateurs à minimiser le coût global.

### **Caractéristiques de fonctionnement**

- Débit jusqu'à 1400 m<sup>3</sup>/h (6160 gpm É-U)
- Hauteurs manométriques jusqu'à 220 m (720 pieds)
- Pressions pouvant atteindre 25 bars (365 psi)
- Températures de -80°C à 400°C (-110°F à 752°F)
- Orifices de refoulement de 20 à 200 mm (0,75 à 8 pouces)

### **Respect des normes**

La pompe Mark 3 ISO est homologuée CE et respecte toutes les directives européennes applicables, telles ATEX, et est disponible avec la certification GOST.

### **Caractéristiques et avantages**

**Corps robuste** avec pied intégré et bride de refoulement à nervures multiples procurant une résistance élevée aux charges des tuyauteries et améliorant la fiabilité.

**Impulseur à aubes inversées**, seul à offrir des performances reproductibles pendant toute la durée de vie utile de la pompe. Des impulseurs ouverts sont également disponibles.

**Boîtes à garniture SealSentry™** prolongeant la durée de vie des garnitures et offrant des possibilités avancées d'autolubrification.

**Joint labyrinthique sans contact, en version standard**, empêchant les fuites de lubrifiant et la contamination extérieure.

**Paliers radiaux et de butée** pour usage intensif, sélectionnés pour maximiser la longévité et la fiabilité.

**Possibilité de régler le jeu de l'impulseur grâce au système de réglage externe**, en seulement 20 secondes, autant en atelier que sur site.

**Blocs paliers deux pièces** en fonte ductile, conçu pour maximiser la sécurité, la robustesse, l'interchangeabilité et les possibilités de conversion.

**Démontage rapide par l'arrière** permettant d'enlever le mobile sans démonter le corps, la tuyauterie ou le moteur.

### Applications typiques

- Transferts d'acides
- Produits caustiques et chlore-alcali
- Fibres artificielles
- Polymères
- Traitement des boues
- Solvants
- Composés organiques volatils
- Traitement des résidus



### Les impulseurs à aubes inversées réduisent le coût global de la pompe

Les impulseurs à aubes inversées de la pompe Durco Mark 3 ISO offrent des performances et un rendement sans égal. Cette exclusivité propre à Durco permet une réduction du coût global de la pompe en facilitant la maintenance, ainsi qu'en augmentant la durée de vie des paliers et des garnitures.

- Les pressions dans les boîtes à garniture et les charges axiales sont optimales et prévisibles
- La pièce d'usure est le flasque arrière et non pas la volute, plus coûteuse.
- Le réglage en atelier de l'impulseur est possible grâce à la conception unique de l'impulseur qui bénéficie complètement du dispositif de démontage rapide par l'arrière
- Une garantie de performance maintenue dans le temps

### La technologie des boîtes à garniture SealSentry aide à obtenir un meilleur coût d'exploitation

La pompe Mark 3 ISO bénéficie de la technologie des boîtes à garniture Durco SealSentry. Ce dispositif, lauréat du prix Vaalar, comporte des ailettes anti-vortex qui réduisent le coût de fonctionnement de la pompe et augmentent sa fonctionnalité.

- Amélioration des performances de la garniture mécanique, de la fiabilité et de la durée de vie
- Réduction des frais d'entretien et de réparation
- Possibilité d'utiliser des garnitures et des systèmes de lubrification moins coûteux

### Blocs paliers réduisant les coûts de gestion des stocks

Assemblée dans un environnement propre spécialement construit, l'extrémité motrice de la pompe Mark 3 ISO contient un corps de paliers robuste en deux pièces, conçu pour réduire le risque de panne mécanique, même dans les conditions d'utilisation les plus difficiles. En outre, le bloc palier de la pompe Mark 3 ISO offre un degré élevé d'interchangeabilité des pièces et peut être adaptée à les pompes ISO 2858, ce qui permet aux utilisateurs d'utiliser des équipements standardisés et de réduire leurs coûts de stocks.

### Construction améliorant la fiabilité

- Surfaces de contact métal sur métal usinées avec précision sur le corps, sur la boîte à garniture, l'adaptateur et le bloc palier garantissant une étanchéité fiable et une concentricité optimale.
- Arbre robuste et massif garantissant une déflexion inférieure à 0,05 mm (0,002 po) sur la face d'étanchéité et un faible ratio  $L^3/D^4$ , ce qui permet de prolonger la durée de vie des garnitures mécaniques.
- L'élimination des joints d'étanchéité permet d'éviter la corrosion due aux fuites et aux fissures.

### Disponible en 45 tailles

- 15 pour le palier 1
- 15 pour le palier 2
- 11 pour le palier 3
- 4 pour le palier 4

Les pompes Durco Mark 3 ISO standards sont disponibles dans une grande variété de matériaux en fonction des applications. Voir en page 6 de plus amples informations.

### Types de corps optionnels

- **Corps à double enveloppe** en option pour les applications nécessitant le chauffage ou le refroidissement du fluide pompé pour en préserver la viscosité optimale.
- **Un corps monté sur supports latéraux** est disponible pour réduire les contraintes provoquées par la dilatation thermique.

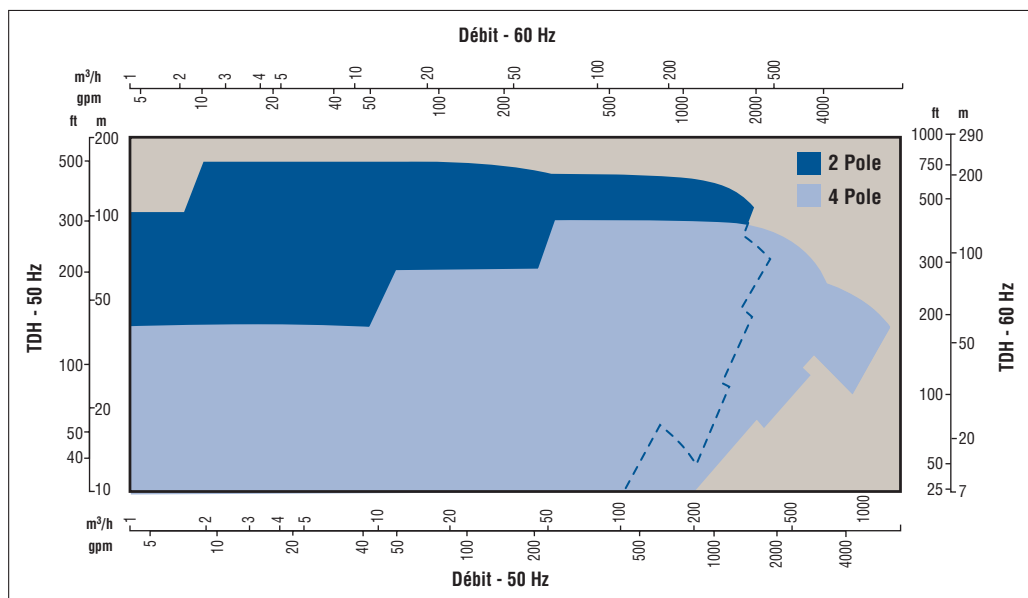
**Matériaux de construction et courbes de performances des pompes Durco Mark 3 ISO**

**Matériaux de construction standards\***

Construction	Corps et boîte à garniture	Impulseur	Arbre plein	Arbre chemisé		Corps de paliers/adaptateur
				Arbre	Chemise	
Fonte ductile	Fonte ductile	Aubes inversées : Acier inoxydable 316 Ouvertes : Duplex Acier inoxydable	Acier inoxydable 316	Acier au carbone	Acier inoxydable 316	Fonte ductile
Acier carboné	Acier carboné					
304 Acier inoxydable	304 Acier inoxydable					
316 Acier inoxydable	316 Acier inoxydable					
Acier inoxydable Duplex	Acier inoxydable Duplex	Acier inoxydable Duplex	Acier inoxydable Duplex	Acier inoxydable Duplex		
Alliage 20	Alliage 20	Alliage 20	Alliage 20	Alliage 20		
Chlorimet 3 (Alliage C-276)	Chlorimet 3 (Alliage C-276)	Chlorimet 3 (Alliage C-276)	Chlorimet 3 (Alliage C-276)	Chlorimet 3 (Alliage C-276)		
Chlorimet 2 (Alliage B-2)	Chlorimet 2 (Alliage B-2)	Chlorimet 2 (Alliage B-2)	Chlorimet 2 (Alliage B-2)	Chlorimet 2 (Alliage B-2)		
Nickel	Nickel	Nickel	S.O.	Nickel		
Titane	Titane	Titane		Titane		
Titane-pd	Titane-pd	Titane-pd		Titane-pd		
Zirconium	Zirconium	Zirconium		Zirconium		

\*Matériaux spéciaux disponibles. Consultez votre ingénieur de ventes Flowserve pour plus de détails.

**Courbes de performances**



**Interchangeabilité des pièces des pompes Durco Mark 3 ISO**

Frame 1					
CORPS DE PALIER	ADAPTATEUR	BOÎTE À GARNITURE	IMPULSEUR À AUBES INVERSEES OU DE STYLE OUVE	BOÎTIER	TAILLE DE POMPE
●	●	●	●	●	1K40-25-125
					1K50-32-125
					1K65-40-125
					1K80-50-125
					1K100-80-125
					1K32-20-160
					1K40-25-160
					1K50-32-160
					1K65-40-160
					1K80-50-160
					1K32-20-200
					1K40-25-200
					1K50-32-200
					1K65-40-200
					1K80-50-200

Frame 2					
CORPS DE PALIER	ADAPTATEUR	BOÎTE À GARNITURE	IMPULSEUR À AUBES INVERSEES OU DE STYLE OUVE	BOÎTIER	TAILLE DE POMPE
●	●	●	●	●	2K100-65-160
					2K125-80-160
					2K125-100-160
					2K100-65-200
					2K125-80-200
					2K125-100-200
					2K40-25-250
					2K50-32-250
					2K65-40-250
					2K80-50-250
					2K100-65-250
					2K125-80-250
					2K50-32-315
					2K65-40-315
					2K80-50-315

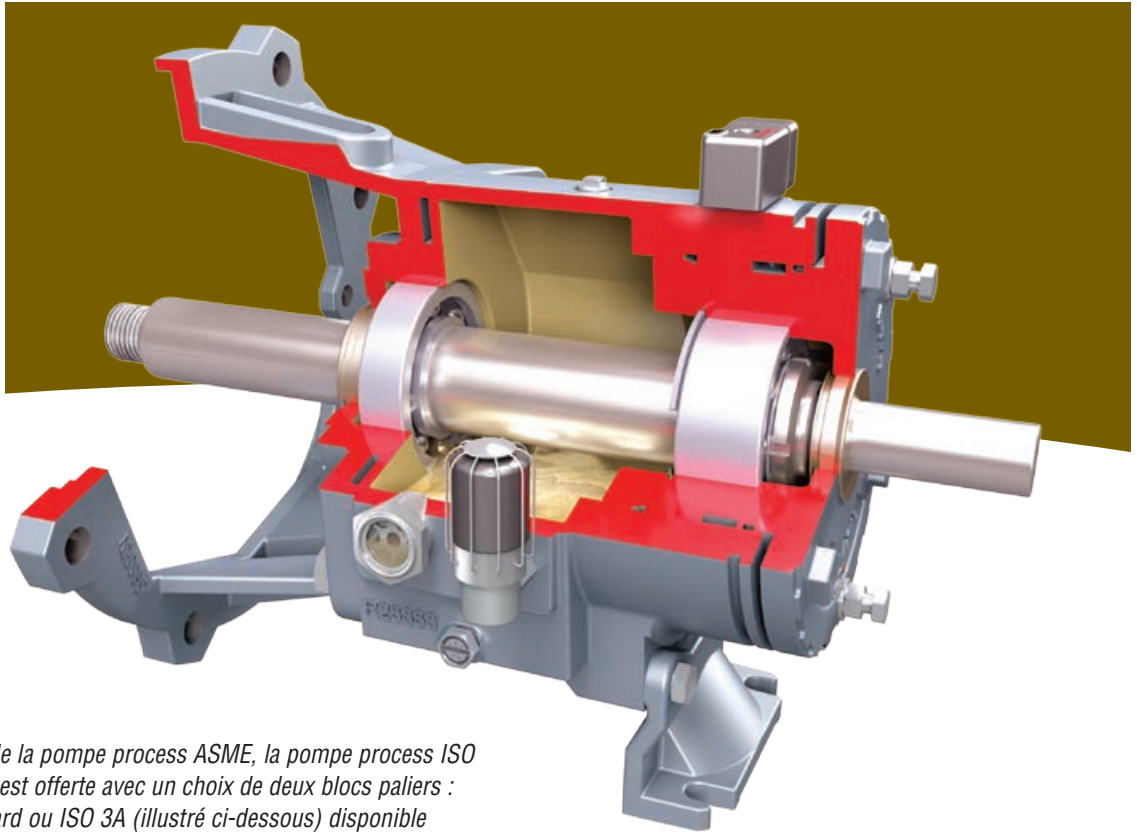
Frame 3					
CORPS DE PALIER	ADAPTATEUR	BOÎTE À GARNITURE	IMPULSEUR À AUBES INVERSEES OU DE STYLE OUVE	BOÎTIER	TAILLE DE POMPE
●	●	●	●	●	3K125-100-250
					3K150-125-250
					3K200-150-250
					3K100-65-315
					3K125-80-315
					3K125-100-315
					3K150-125-315
					3K100-65-400
					3K125-80-400
					3K125-100-400
					3K150-125-400

Frame 4					
CORPS DE PALIER	ADAPTATEUR	BOÎTE À GARNITURE	IMPULSEUR À AUBES INVERSEES OU DE STYLE OUVE	BOÎTIER	TAILLE DE POMPE
●	●	●	●	●	4K200-150-315
					4K200-150-400
					4K250-200-400
					4K200-150-500

**Veuillez noter :**

1. Systèmes hydrauliques standard et haute performance disponibles.
2. Les impulseurs à aubes inversées ne sont pas disponibles pour toutes les tailles.
3. N'hésitez pas à demander des informations supplémentaires.

**Blocs paliers  
des pompes  
Durco Mark 3 ISO**



À l'instar de la pompe process ASME, la pompe process ISO Flowserve est offerte avec un choix de deux blocs paliers : ISO standard ou ISO 3A (illustré ci-dessous) disponible en option.

**Bloc palier ISO standard**

Le bloc palier standard offre d'intéressantes caractéristiques de fiabilité, de maintenance et d'amélioration des performances, notamment :

- Paliers extérieurs à contact oblique et double rangée et paliers intérieurs à rainure profonde et rangée unique offrant un excellent support de charge axiale et radiale.
- Micromètre externe permettant de régler le jeu de l'impulseur en 20 secondes et de restaurer l'efficacité de la pompe.
- Corps de paliers en fonte ductile, deux pièces, procurant une bonne robustesse et facilitant l'interchangeabilité.
- Construction métal contre métal garantissant un arbre véritablement fonctionnel et concentrique, ce qui permet d'accroître la durée de vie du palier et de la garniture mécanique.
- Garnitures et déflecteurs d'huile en labyrinthe sans contact
- Orifice de remplissage d'huile et évent montés sur le dessus
- Bouchon de vidange magnétique
- Chicane d'huile disponible en option
- Lubrificateur à niveau constant disponible en option

**Bloc palier ISO 3A disponible en option**

Le bloc palier ISO 3A est tellement perfectionné qu'il est garanti à vie.<sup>4</sup> Il offre les mêmes caractéristiques de fiabilité et de performance que l'extrémité motrice standard tout en incluant aussi :

- Assemblage en environnement propre
- Des isolants de palier bloque-vapeur sans contact protègent les lubrifiants intérieurs contre les contaminants extérieurs
- Évent supérieur à bouchon
- Options de lubrification
  - Systèmes à brouillard d'huile
  - Paliers blindés et lubrifiés à la graisse (paliers garantis trois ans)
- Conception à pied rigide

4. Les procédures d'installation, de fonctionnement et de maintenance doivent être respectées pour assurer la garantie à vie. Contacter un représentant Flowserve pour des conditions détaillées.



Réglage par micromètre du jeu



**Un micromètre externe unique permet de réduire les délais et les coûts de maintenance**

Le mécanisme<sup>5</sup> novateur de réglage externe de l'impulseur par micromètre, propre à Durco, est facile à utiliser, permettant ainsi de réduire le temps et les coûts de maintenance. Et, ce qui est plus important, il est très précis.



**Étape 1 :** Desserrez les vis d'arrêt. Avec une clé, tournez le porte-palier dans le sens anti horaire jusqu'à ce que l'impulseur touche légèrement la plaque de recouvrement arrière.



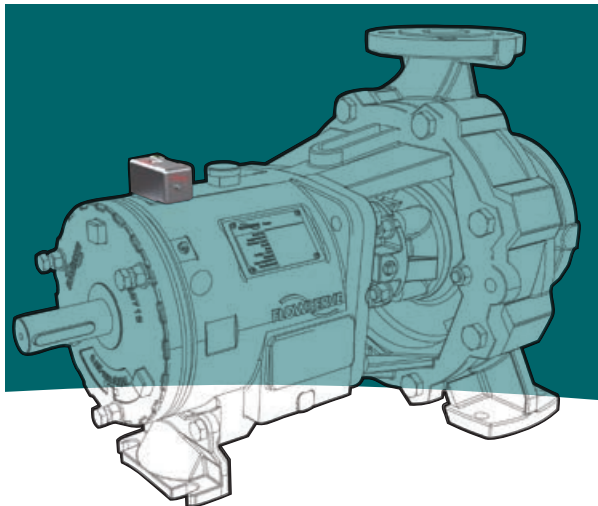
**Étape 2 :** Choisissez le jeu d'impulseur approprié. Chaque encoche de la bague du porte-palier correspond à exactement à un jeu de 0,10 mm. Si le jeu de l'impulseur doit être de 0,5 mm (0,020 po), comptez 5 encoches dans le sens anti horaire.



**Étape 3 :** Déplacez le porte palier dans le sens horaire selon le nombre d'encoches choisi. Serrez les vis d'arrêt et vérifiez le jeu de l'impulseur avec la jauge d'épaisseur.

5. Applicable pour impulseurs à aubes inversées. Consulter les instructions d'utilisation si la pompe est dotée d'un impulseur ouvert à aubes frontales.

**Moniteur de contrôle  
de bloc palier IPS  
Beacon pour pompe  
Durco Mark 3 ISO**



**Surveillance continue maximisant la fiabilité  
et la disponibilité de la pompe**

Toutes les nouvelles pompes Mark 3 ISO sont dotées d'un moniteur de contrôle de bloc palier IPS Beacon. Monté sur le dessus du corps de paliers, le moniteur IPS Beacon à voyants lumineux surveille continuellement les paliers et fournit un signal visuel dès qu'une condition d'alerte est détectée. Des LED sous verre en borosilicate s'allument lorsque la température ou le niveau de vibrations des paliers de butée dépassent les points de consignes préétablis.

Capacités spécifiques du moniteur :

- Mesures de vibrations sur trois axes (vitesse ou accélération)
- Capteur de température – 0,01 % pleine échelle
- Indication visuelle des anomalies sur 14 jours
- DEL de fonctionnement normal, de condition d'alerte actuelle et de condition d'alerte passée
- Grande longévité des piles (durée typique de 4 ans)
- Conception technique certifiée – Marque CE, ATEX/IECEx, CSA

Le moniteur IPS Beacon peut être installé sur toutes les pompes Durco Mark 3 et Durco Mark 3 ISO, ainsi que sur la plupart des pompes process.

**Capacités d'adaptation à des besoins de  
surveillance plus attentive**

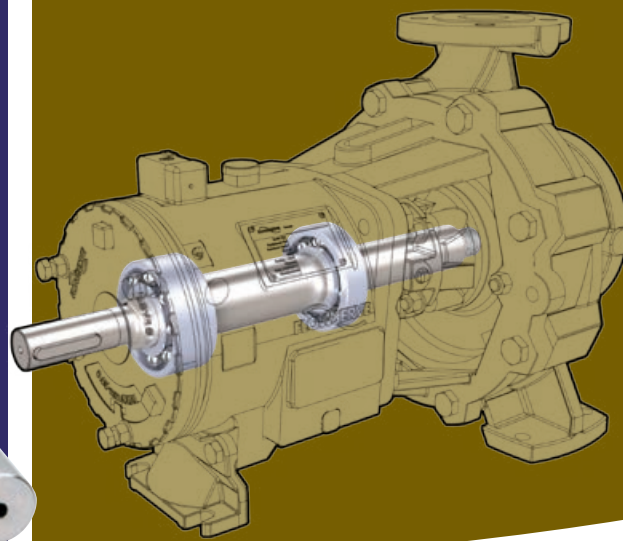
Le moniteur IPS Beacon est disponible avec une mémoire amovible pouvant noter et enregistrer localement les données de surveillance et permettant aussi de régler les limites des points de consigne. Lorsqu'elle est utilisée avec le dispositif de connexion à un ordinateur, la mémoire amovible permet d'afficher les données enregistrées sur Microsoft® Excel® afin de les analyser.

D'autres capacités d'adaptation sont disponibles, incluant l'intégration d'un dispositif de surveillance multipoint et une fonctionnalité de surveillance continue sans fil. Pour de plus amples informations, se reporter au bulletin PS-90-11.



© Microsoft et Excel sont des marques déposées de la société Microsoft Corporation.

## Arbres et paliers Durco Mark 3 ISO



Les arbres et paliers de la pompe Durco Mark 3 ISO sont conçus pour maximiser les performances et la fiabilité de la pompe.

### Conception à arbre plein

L'arbre rigide et robuste garantit une déflexion inférieure à 0,05 mm au niveau de la face d'étanchéité et un faible ratio<sup>6</sup> de rigidité d'arbre  $L^3/D^4$ , ce qui permet de maximiser la durée de vie des garnitures mécaniques.

#### Ratio de rigidité ( $L^3/D^4$ ) de l'arbre de la pompe Durco Mark 3 ISO

Taille de palier	$L^3/D^4$ (arbre plein)	
	Impulseur à aubes ouvertes	Impulseur à aubes inversées
1	3,5	3,06
2	1,8	1,64
3	0,94	0,85
4	1,07	0,92

Un arbre chemisé est disponible avec la pompe Durco Mark 3 ISO, bien que Flowserve recommande un arbre plein plus à même d'atténuer les effets nuisibles de la déflexion et des vibrations. Bien que la maintenance soit plus simple avec un arbre chemisé, elle est réduite avec un arbre plein. Par ailleurs, un choix judicieux de matériaux permet des caractéristiques aussi intéressantes que celles apportées par un arbre chemisé.

Afin de répondre aux exigences d'applications diverses, les arbres sont disponibles dans une grande variété de matériaux résistant à la corrosion, notamment :

- Acier inoxydable 316
- Acier inoxydable Duplex
- Alliage 20
- Alliage C-276
- Alliage B-2

6. La formule  $I = L^3/D^4$  offre un indice de déflexion permettant de comparer la conception technique des pompes, avec : I = indice de déflexion ; L = longueur du porte-à-faux de l'arbre par rapport au palier, et D = diamètre de l'arbre rigide. Cependant, bien que cet indice permette de comparer la rigidité des arbres, une étude détaillée doit être effectuée pour déterminer la déflexion réelle de l'arbre.

### Système de paliers robustes

La pompe Durco Mark 3 ISO comporte un roulement à billes à rainure profonde et un palier de butée à contact angulaire et double rangée de billes, procurant une longévité dépassant les exigences minimales de la norme ISO 5199.

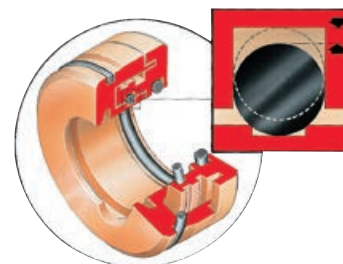
La pompe Durco Mark 3 ISO peut, en option, être livrée avec un roulement à billes à rainure profonde et 2 butées à contact obliques montées dos à dos. Ce renforcement, procure une durée de vie  $L_{10}$  des paliers dépassant les 50 000 heures.

### Options de lubrification

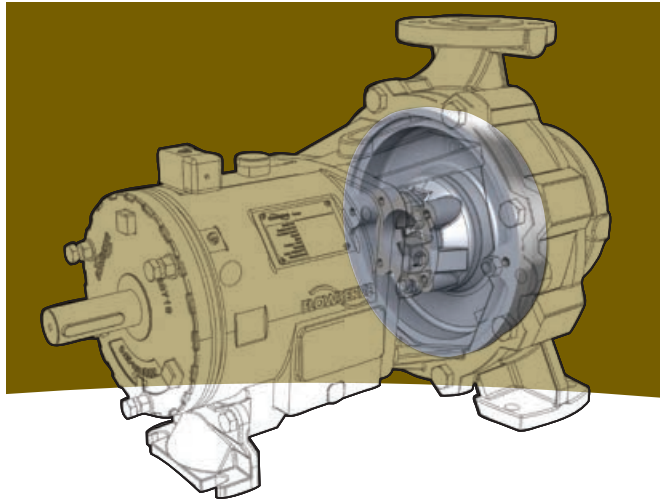
- **Boîte de palier lubrifiée par pulvérisation d'huile**, avec fenêtre d'inspection circulaire et bouchon de vidange magnétique en version standard. Un huileur à niveau constant est disponible en option.
- **Boîte de palier lubrifié par graisse** facilitant l'entretien grâce à des graisseurs installés sur le bloc palier côté pompe et côté moteur. Il est également possible d'installer des paliers lubrifiés à vie.

### Options supplémentaires

- Paliers lubrifiés à vie
- Points de surveillance de conditions supplémentaires
- Isolants de paliers sans contact
- Systèmes à brouillard d'huile en option



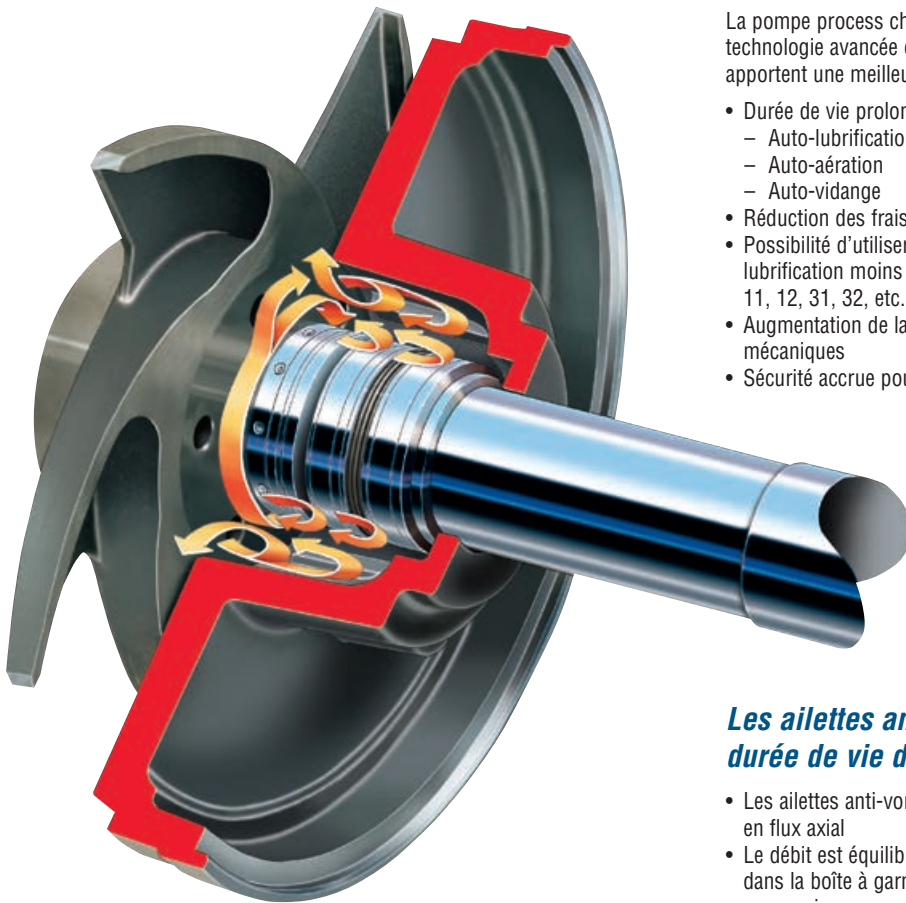
*Boîte à garniture  
SealSentry  
des pompes  
Durco Mark 3 ISO*



### **Technologie avancée des boîtes à garniture**

La pompe process chimie Durco Mark 3 ISO utilise la technologie avancée des boîtes à garniture SealSentry qui apportent une meilleure fiabilité et un coût global réduit.

- Durée de vie prolongée des garnitures
  - Auto-lubrification
  - Auto-aération
  - Auto-vidange
- Réduction des frais d'entretien et de réparation
- Possibilité d'utiliser des garnitures et des systèmes de lubrification moins coûteux ; les plans de lubrification 11, 12, 31, 32, etc. peuvent être éliminés.
- Augmentation de la durée de vie des garnitures mécaniques
- Sécurité accrue pour le personnel

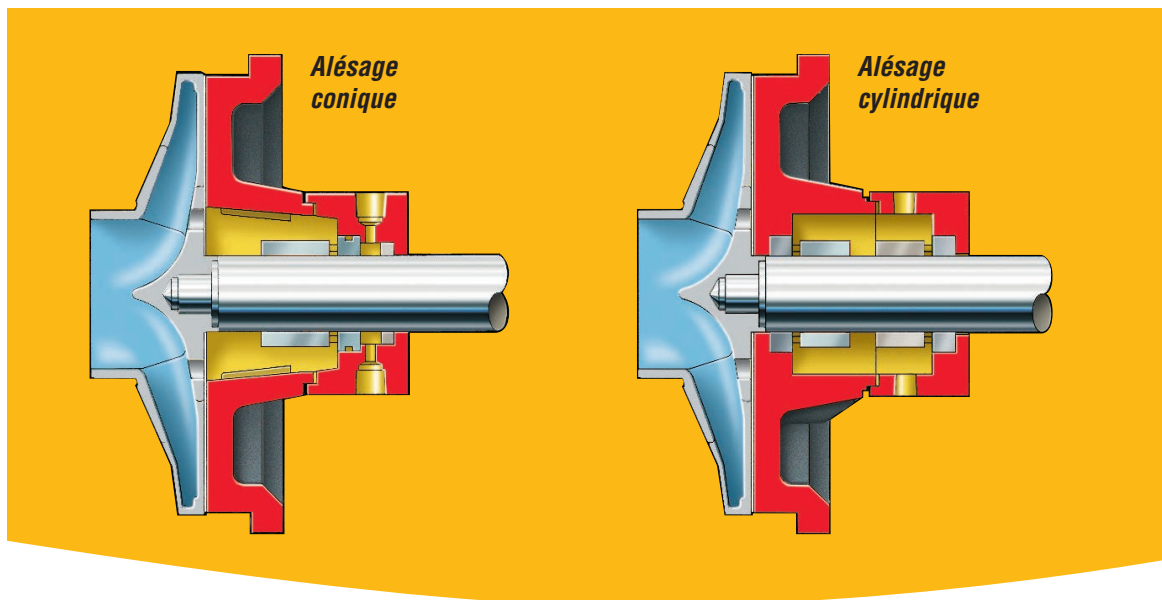


### **Les ailettes anti-vortex prolongent la durée de vie des garnitures mécaniques**

- Les ailettes anti-vortex transforment le flux circonférentiel en flux axial
- Le débit est équilibré avec une faible perte de pression dans la boîte à garniture aidant à maintenir les solides en suspension pour en minimiser l'érosion
- La garniture mécanique crée une action centrifuge décalée de ses composants
- Les solides et les boues convergent dans le flux de retour et sont expulsés de la boîte à garniture



Les boîtes à garnitures Durco SealSentry augmentent la durée de vie des garnitures, améliorent la fiabilité des pompes et réduisent le coût global de la pompe



### Plusieurs types de SealSentry pour mieux satisfaire les exigences

La pompe Durco Mark 3 ISO est offerte avec un choix de plusieurs configurations de boîtes à garniture :

#### Alésage conique

La boîte à garniture SealSentry à alésage conique est préférée dans la plupart des applications. Ce concept innovateur permet aux ailettes anti-vortex de diriger le flux en dehors de la boîte à garniture. Disponible en plusieurs diamètres d'alésage et plusieurs cercles de boulons de fouloir, la boîte à alésage conique est idéale pour :

- Garniture à cartouche simple interne
- Garniture à cartouche interne/externe double
- Garniture à composant simple interne avec siège à montage souple
- Garnitures à cartouche tandem interne double
- Possibilités d'installations de garnitures simples avec toutes les configurations de siège

#### Alésage cylindrique

Avec un alésage cylindrique surdimensionné, cette boîte est idéale pour les garnitures à bride de grand diamètre. Le type cylindrique peut être utilisé pour :

- Garniture à composant interne double avec liquide de barrage externe
- Garniture simple avec douille de laminage et lubrification à pression supérieure au point d'éclair
- Étanchéité à tresses et garnitures conventionnelles avec bride de petit diamètre

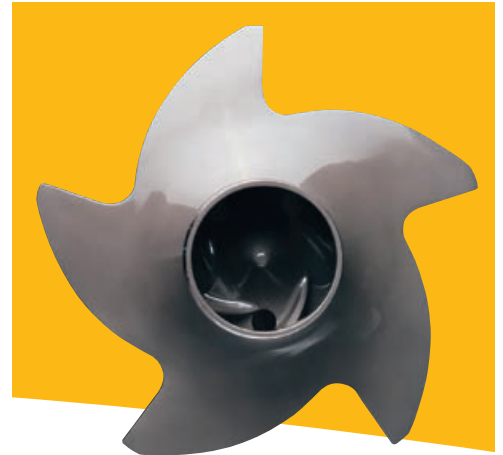
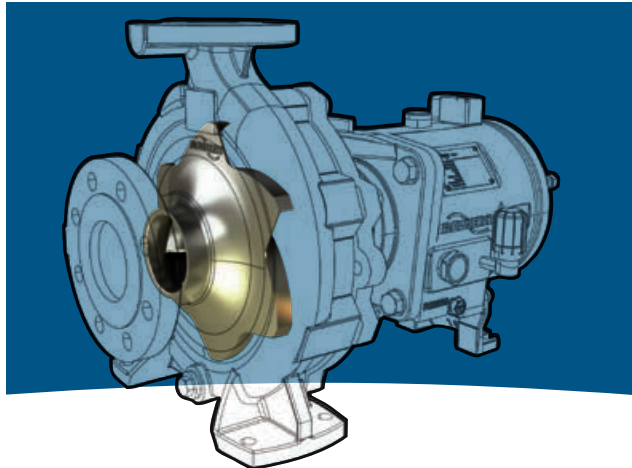


Alésage conique Alésage cylindrique

### Boîtes à garniture SealSentry disponibles avec double enveloppe

Des boîtes à garniture SealSentry à double enveloppe sont disponibles pour les applications où la température du process doit être maintenue. Les boîtes à garniture avec double enveloppe sont conçues pour assurer un transfert efficace de chaleur dans la boîte à garniture ou sur toute la superficie du fluide de process.

**Impulseurs  
Durco Mark 3 ISO**



**Les impulseurs à aubes inversées procurent rendement et performance**

Les impulseurs à aubes inversées de Flowserve Durco offrent des performances et un rendement excellents, tout en rallongeant la durée de vie des paliers et des garnitures. Il en résulte un coût global réduit.

- **La pression et les charges axiales prévisibles et reproductibles** dans la boîte à garniture augmentent la durée de vie des garnitures mécaniques.
- **La pièce d'usure** est le flasque arrière et non la volute plus coûteuse.
- **Réglage du jeu de l'impulseur**, en atelier ou sur site, profitant pleinement des avantages du démontage par l'arrière.

**Performances prévisibles et reproductibles**

L'impulseur à aubes inversées de Durco ne requiert qu'un seul réglage de référence et un seul jeu critique à respecter.

L'usure de la plupart des types d'impulseurs provoquent habituellement la diminution des poussées axiales lorsque le jeu de la boîte à garniture s'élargit. La pression dans la boîte à garniture augmente également. Par contre, le réglage de la position de l'impulseur à aubes inversées par rapport au flasque rétablit la pression et les charges de poussée axiales initiales dans la boîte à garniture. Il en résulte des performances continues, toujours aussi bonnes qu'à l'état neuf.

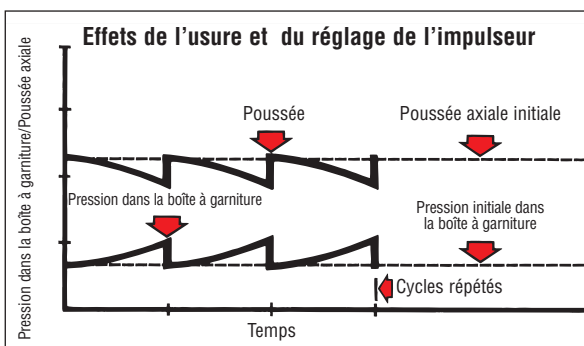
**Un micromètre externe permet le réglage en atelier de l'impulseur**

Le réglage externe de l'impulseur par micromètre, propre à Durco, est simple à effectuer et réduit le temps de maintenance. Et ce, avec une précision extrême.

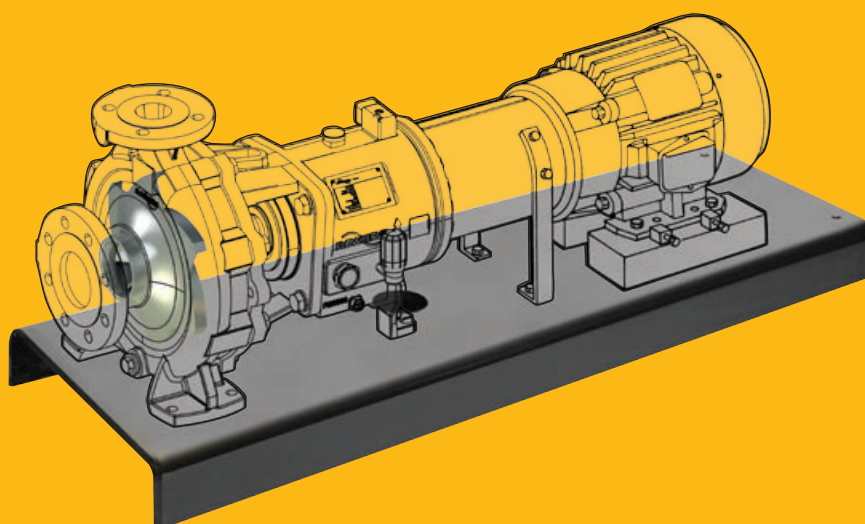


**Impulseur ouvert à aubes frontales également disponible**

La pompe Durco Mark 3 ISO est également disponible avec un impulseur ouvert à aubes frontales, moulé avec précision, doté d'un flasque simple flasque et d'aubes Francis. Complètement interchangeable avec l'impulseur à aubes inversées, ce choix est parfait pour les applications de fluides contenant des matériaux fibreux ou filamenteux, ou nécessitant un fort cisaillement contre le corps.

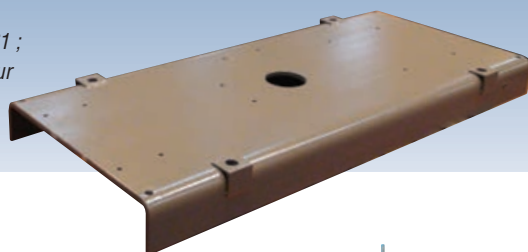


**Gamme de châssis  
conçus pour la  
DURCO Mark 3 ISO**



**Type A**

Châssis standard ISO 3661 ;  
monté sur fondation ou sur  
chandelles



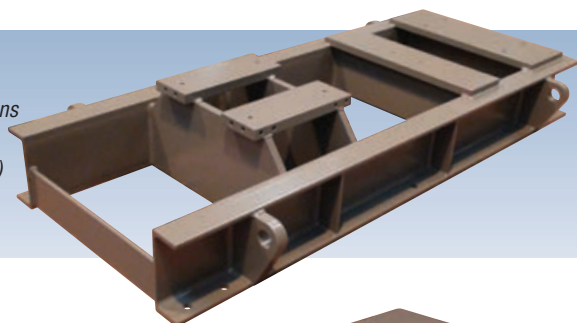
**Type B**

Châssis Polybase™; montage  
sur fondations ou sur  
chandelles

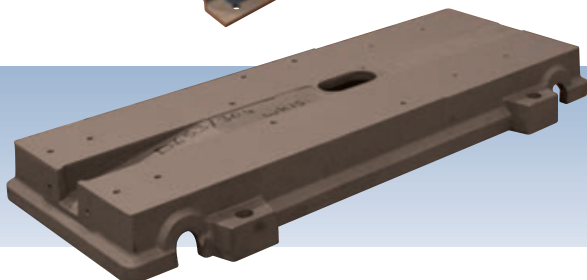


**Type H**

Châssis renforcé;  
montage sur fondations  
(avec rebord  
antigouttes en option)



**Fonte**



**Quatre types de châssis  
standards disponibles**

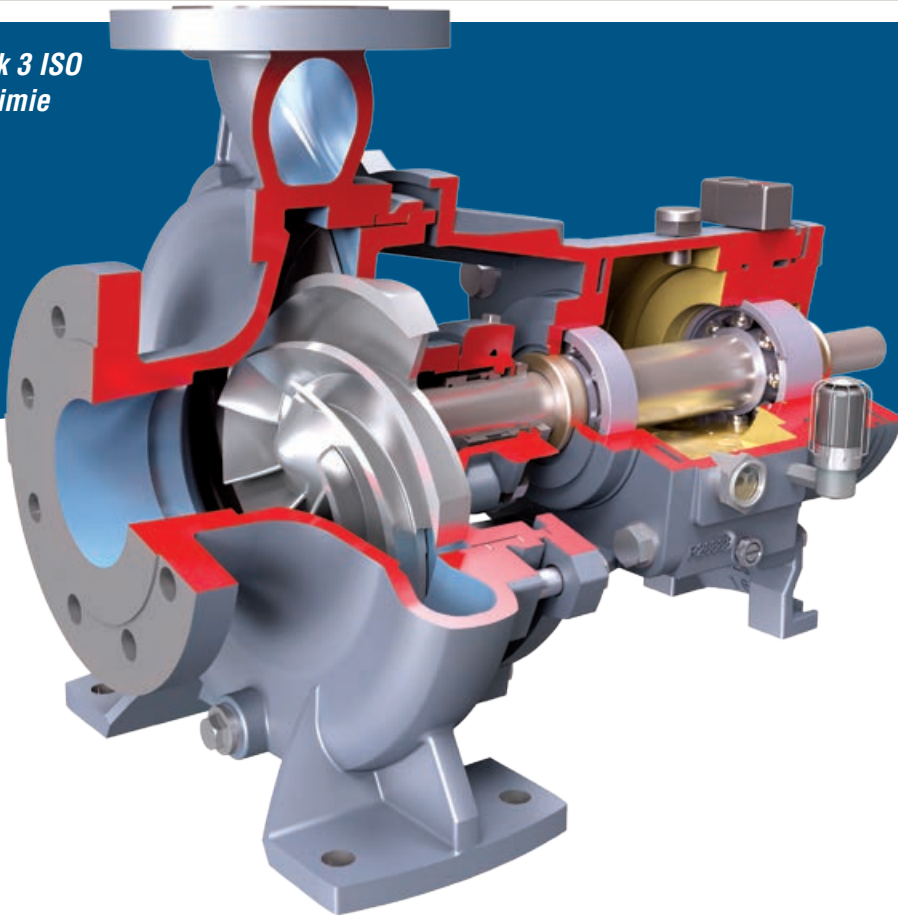
Flowserve offre quatre types de châssis permettant d'améliorer les performances des pompes et de réduire les coûts. Vous pouvez ainsi choisir le châssis correspondant le mieux aux besoins de l'application et au budget d'exploitation.

**La réduction des vibrations et  
des tensions internes prolonge  
la durée de vie de la pompe et  
des moteurs**

Les utilisateurs de pompes spécifient les types de châssis pour :

- Obtenir une rigidité longitudinale et latérale avec une résistance à la torsion
- Améliorer l'amortissement des vibrations
- Protéger contre les dommages de transport
- Résister à la torsion durant l'installation
- Maintenir l'alignement de la ligne d'arbre
- Réduire le temps délais d'installation et d'alignement
- Réduire les risques de décollement ou de séparation du coulis
- Améliorer la fiabilité des pompes, des moteurs et des garnitures
- Réduire le coût total des pompes, des moteurs et des garnitures

## Pompe Durco Mark 3 ISO Vortex Process Chimie



La pompe vortex Durco Mark 3 ISO permet un pompage avec destruction limitée des solides, même friables, et le pompage sans problèmes de boues fibreuses. Elle combine le système hydraulique hautement perfectionné de la pompe Mark 3 ISO standard avec l'effet vortex de l'impulseur reculé.

La pompe Durco Mark 3 ISO à impulseur vortex présente un grand dégagement à l'avant de l'impulseur, permettant le passage des grosses particules. Les solides sont aspirés dans le vortex du liquide tourbillonnant puis refoulés par la force centrifuge dans le volume ouvert devant l'impulseur quasiment sans contact, ce qui minimise la dégradation des particules. L'évacuation des bulles d'air et de gaz de la pompe est également améliorée.

### Caractéristiques de fonctionnement

- Débit pouvant atteindre 750 m<sup>3</sup>/h (3300 gpm É-U)
- Hauteur manométrique jusqu'à 100 m (330 pieds)
- Pressions pouvant atteindre 25 bars (365 psi)
- Températures de -80°C à 400°C (-110°F à 752°F)

### Respect des normes

La pompe Durco Mark 3 ISO est homologuée CE et respecte toutes les directives européennes applicables, telles que l'ATEX, et est disponible avec la certification GOST.

### Caractéristiques et avantages

**Grâce à l'effet vortex**, seule une fraction de la substance pompée entre en contact avec l'impulseur, ce qui minimise l'usure par abrasion et préserve l'intégrité des solides.

**Un corps robuste** avec pied intégral et bride de refoulement à nervures multiples procure une résistance élevée aux charges des tuyauteries et améliore la fiabilité.

**L'impulseur ouvert à aubes frontales, moulé avec précision** en acier inoxydable duplex CD4MCuN (standard), offre une excellente résistance à la corrosion et à l'usure.

**La boîte à garniture SealSentry** prolonge la durée de vie des garnitures et offre des possibilités avancées d'autolubrification.

**Possibilité de régler le jeu de l'impulseur** grâce à un système de réglage externe, en seulement 20 secondes, à l'atelier ou sur site.

**Joints labyrinthe sans contact, en version standard**, conservant le lubrifiant à l'intérieur et les contaminants à l'extérieur.

**Paliers pour service sévère côté entraînement et hydraulique**, choisis pour leur longue durée de vie et leur fiabilité.

**Blocs paliers deux pièces** en fonte ductile, conçu pour maximiser la sécurité, la robustesse, l'interchangeabilité et les possibilités de conversion.

**Démontage rapide par l'arrière** permettant d'enlever l'élément mobile sans démonter le corps, la tuyauterie ou le moteur.

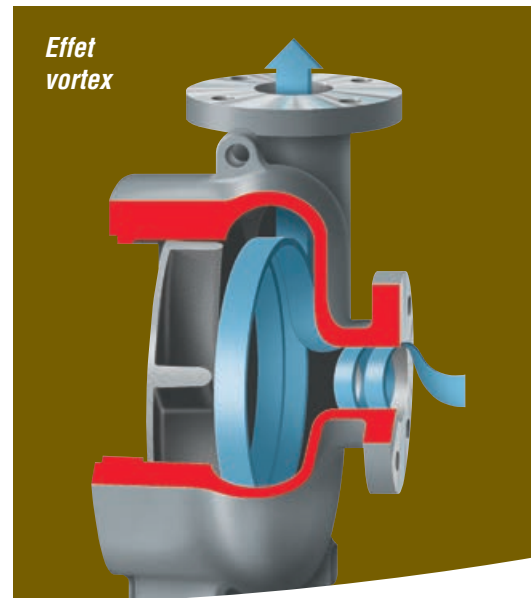


### Applications typiques

- Boues légères
- Substances corrosives ou érosives
- Solides de grand diamètre
- Flux d'eaux usées
- Fluides sensibles au cisaillement
- Solides friables
- Matières fibreuses



### Effet vortex



### Avantages de la pompe à impulseur vortex Durco Mark 3 ISO

- Capacité à véhiculer des solides
- Capacité à véhiculer des bulles d'air ou de gaz
- Capacité de transfert de substances fibreuses
- Réduction de l'abrasion
- Faible NPSHR

### Impulseur ouvert à aubes frontales offrant un rendement élevé

La pompe à impulseur vortex Durco Mark 3 ISO est livrée en équipement standard avec un impulseur ouvert à aubes frontales, moulé avec précision, assurant un rendement énergétique maximal et un NPSHR faible. Sa conception avec aubes de sortie et flasque équilibré prolonge la durée de vie de la garniture mécanique ou du bourrage, grâce à :

- Une pression de boîte à garniture positive et faible
- L'expulsion des solides des zones de garniture critiques
- Un équilibrage hydraulique axial

### Effet vortex

Le vortex créé par l'impulseur en rotation permet de pomper avec 20% moins de contact entre le produit pompé et l'impulseur. L'usure par abrasion est minimisée et l'intégrité des solides est préservée.

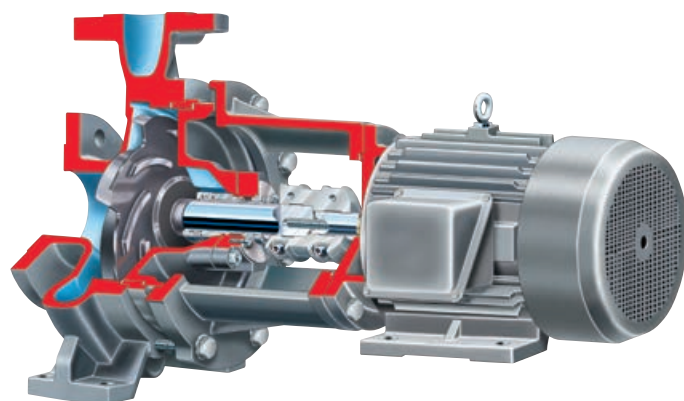
### Disponible en 10 tailles

- 4 en palier 1
- 1 en palier 2
- 4 en palier 3
- 1 en palier 4

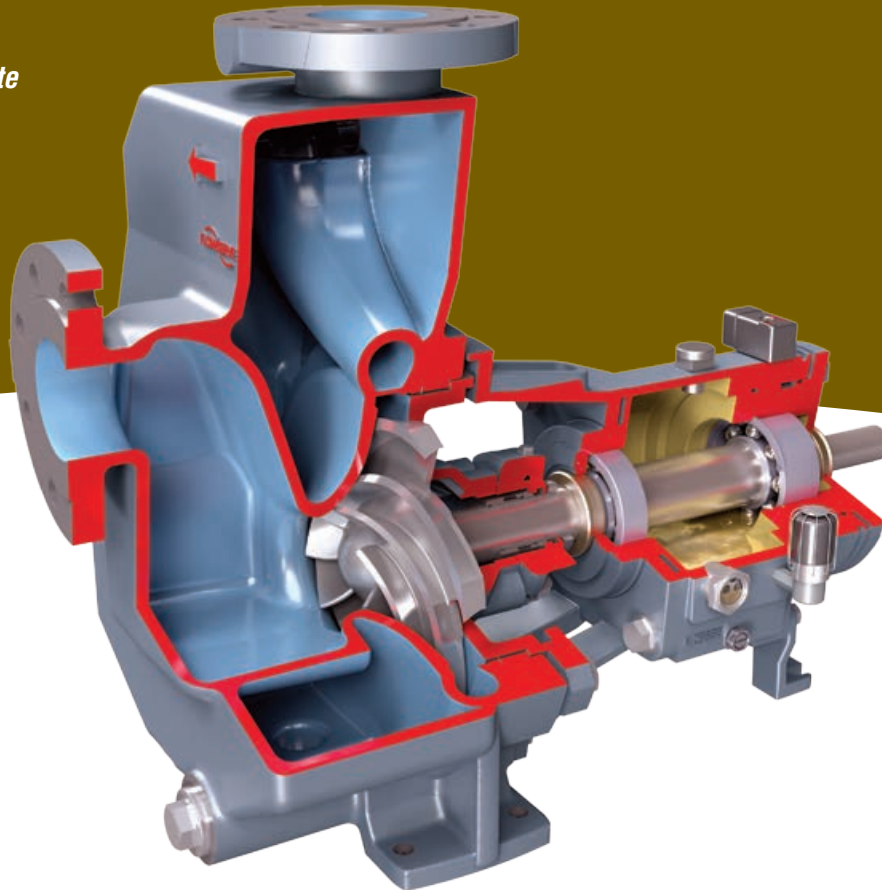
Disponibles dans une grande variété de matériaux selon les nécessités des applications. Voir en page 6 de plus amples informations.

### Configurations supplémentaires

- Pompe de puisard verticale à impulseur vortex
- Pompe monobloc à impulseur vortex



**Pompe process  
chimie autoamorçante  
Durco Mark 3 ISO**



Moins chère à l'achat, l'installation et la maintenance que les pompes immergées, la pompe autoamorçante Durco Mark 3 ISO a été conçue pour aspirer des liquides au-dessous du niveau de la pompe ou lorsque la pression positive absente ne permet pas à la pompe de s'amorcer naturellement. Sa conception compacte permet de l'insérer dans des espaces restreints. Elle peut facilement être installée sur une remorque, permettant son déplacement sur plusieurs sites de pompage, notamment sur les bâches d'eaux usées.

### **Caractéristiques de fonctionnement**

- Débit pouvant atteindre 100 m<sup>3</sup>/h (440 gpm É-U)
- Hauteur manométrique jusqu'à 100 m (330 pieds)
- Pressions pouvant atteindre 25 bars (365 psi)
- Températures de -80°C à 400°C (-110°F à 752°F)

### **Respect des normes**

La pompe Durco Mark 3 ISO est homologuée CE et respecte toutes les directives européennes applicables, telles l'ATEX, et est disponible avec la certification GOST.

### **Caractéristiques et avantages**

**Corps d'une seule pièce** avec grand compartiment d'amorçage, séparateur d'air et volute intégrée, ce qui permet de réduire au maximum le nombre de composants.

**Impulseur ouvert à aubes frontales** offrant un rendement élevé, une faible NPSHR et une bonne capacité à véhiculer des solides.

**Le principe d'amorçage par recirculation** élimine la nécessité de clapets et de dispositifs d'amorçage externes.

**Capacité de supporter un fonctionnement à sec** permettant une surveillance minimale.

**Blocs paliers deux pièces** en fonte ductile, conçu pour maximiser la sécurité, la robustesse, l'interchangeabilité et les possibilités de conversion.

**La boîte à garniture SealSentry** prolonge la durée de vie des garnitures et offre des possibilités avancées d'autolubrification.

**Possibilité de régler le jeu de l'impulseur grâce au système de réglage externe**, en seulement 20 secondes, autant en atelier que sur site.

**Joints labyrinthe sans contact, en version standard**, préservant le lubrifiant intérieur des contaminants extérieurs.

**Paliers robustes côté entraînement et pièces hydrauliques**, choisis pour leur longue durée de vie et leur fiabilité.

**Démontage rapide par l'arrière** permettant d'enlever l'élément mobile sans démonter le corps, la tuyauterie ou le moteur.

### Applications typiques

- Service de puisard
- Déchargement de camions citernes
- Utilisations marines et extraction de cours d'eau
- Eaux usées et effluents
- Assèchement
- Transfert de réservoir



### Principe d'amorçage par recirculation

La pompe autoamorçante Durco Mark 3 ISO fonctionne selon le principe de la recirculation du liquide pour amorcer la pompe. La différence de pression entre le liquide aéré au niveau de l'impulseur et le liquide non aéré dans le compartiment d'amorçage crée une force d'aspiration qui fait monter le liquide.

Ce principe élimine le besoin d'utiliser des clapets et des dispositifs d'amorçage externes ou des clapets de pied. De ce fait, la pompe Durco Mark 3 ISO est idéale pour les applications avec des hauteurs d'aspiration négatives ou le pompage d'un liquide contenant de l'air ou du gaz.

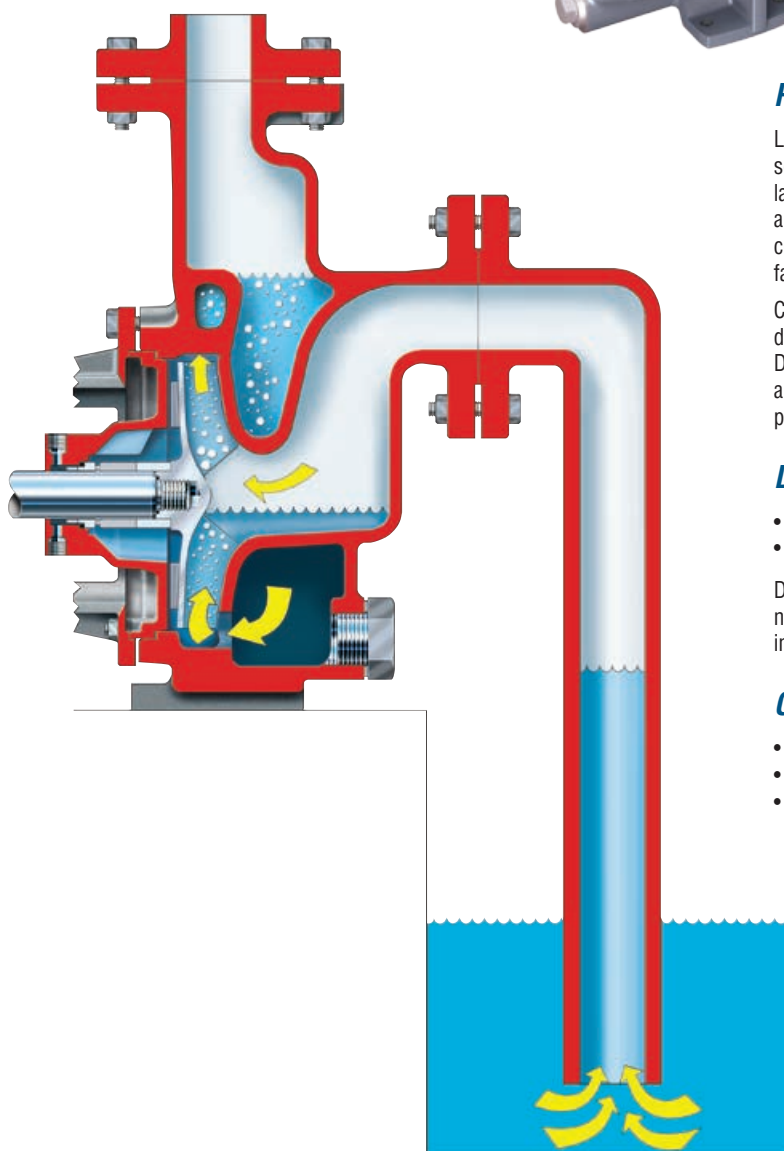
### Disponible en 7 tailles

- 6 palier 1
- 1 palier 2

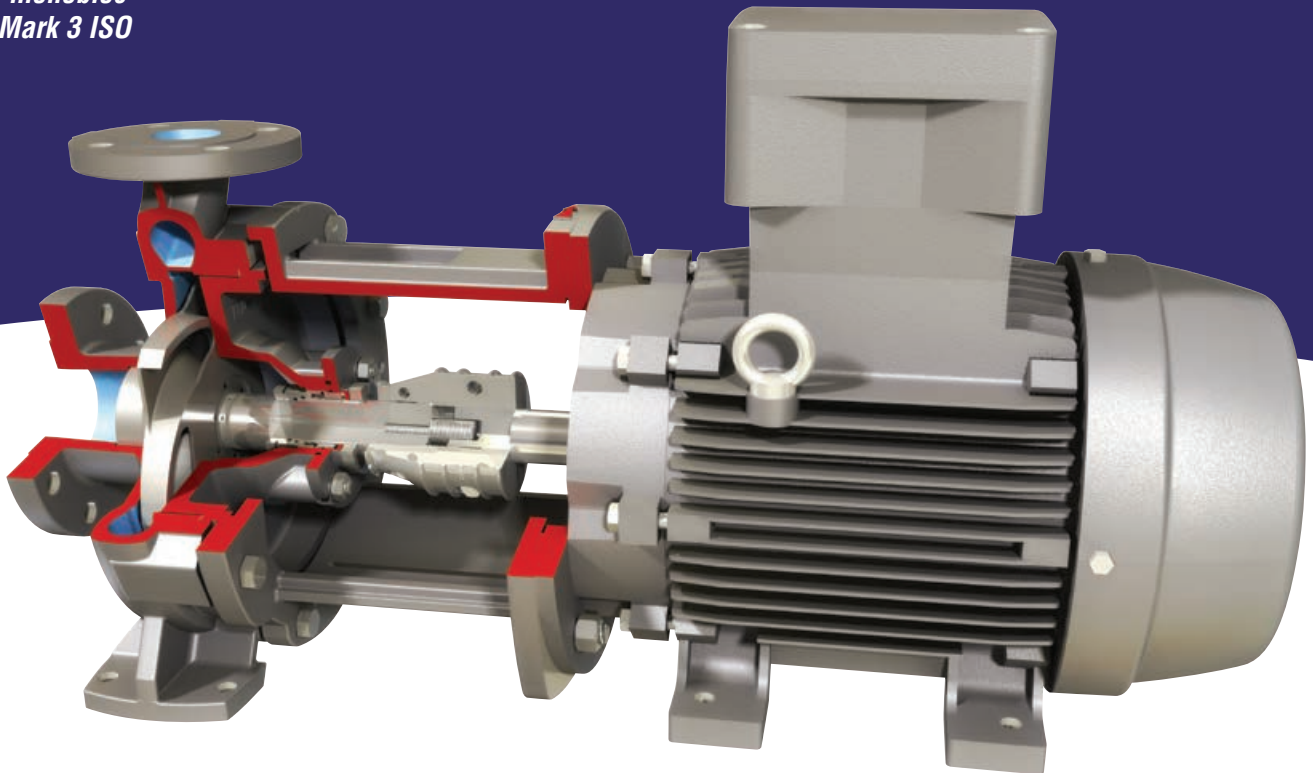
Disponibles dans une grande variété de matériaux selon les nécessités des applications. Voir en page 6 de plus amples informations.

### Configurations supplémentaires

- Pompe monobloc autoamorçante
- Pompe autoamorçante à entraînement magnétique
- Pompe monobloc, autoamorçante à entraînement magnétique



*Pompe process  
chimie monobloc  
Durco Mark 3 ISO*



*Avec des pièces hydrauliques de dimensions et caractéristiques conformes aux normes ISO 2858 et ISO 5199, le groupe de pompage monobloc Durco Mark 3 ISO permet une disposition idéale, compacte, économisant de la place dans les installations et procédés industriels disposant de peu d'espace. Les pompes monoblocs Durco Mark 3 ISO sont équipées d'un moteur électrique standard prêt à fonctionner, ce qui permet à l'utilisateur de choisir une protection convenant à l'application.*

### **Caractéristiques de fonctionnement**

- Débits pouvant atteindre 570 m<sup>3</sup>/h (2500 gpm É-U)
- Hauteurs manométriques jusqu'à 100 m (330 pieds)
- Pressions pouvant atteindre 25 bars (365 psi)
- Températures de -20°C à 160°C (-5°F à 752°F)

### **Respect des normes**

La pompe Durco Mark 3 ISO est homologuée CE et respecte toutes les directives européennes applicables, telles l'ATEX, et est disponible avec la certification GOST.

### **Caractéristiques et avantages**

**Type monobloc** éliminant l'influence de la plaque de base et des fondations sur l'alignement.

**Surfaces d'échange thermique** dissipant la chaleur et augmentant la durée de vie des paliers et des garnitures mécaniques.

**Mécanisme externe de réglage de l'impulseur** sans prise de mesure (micromètre sur l'accouplement).

**Corps robuste** avec pied intégral et bride de refoulement à nervures multiples procurant une excellente résistance aux charges des tuyauteries.

**Impulseur à aubes inversées**, le seul qui offre des performances reproductibles tout au long de la vie de la pompe. Impulseurs ouverts également disponibles.

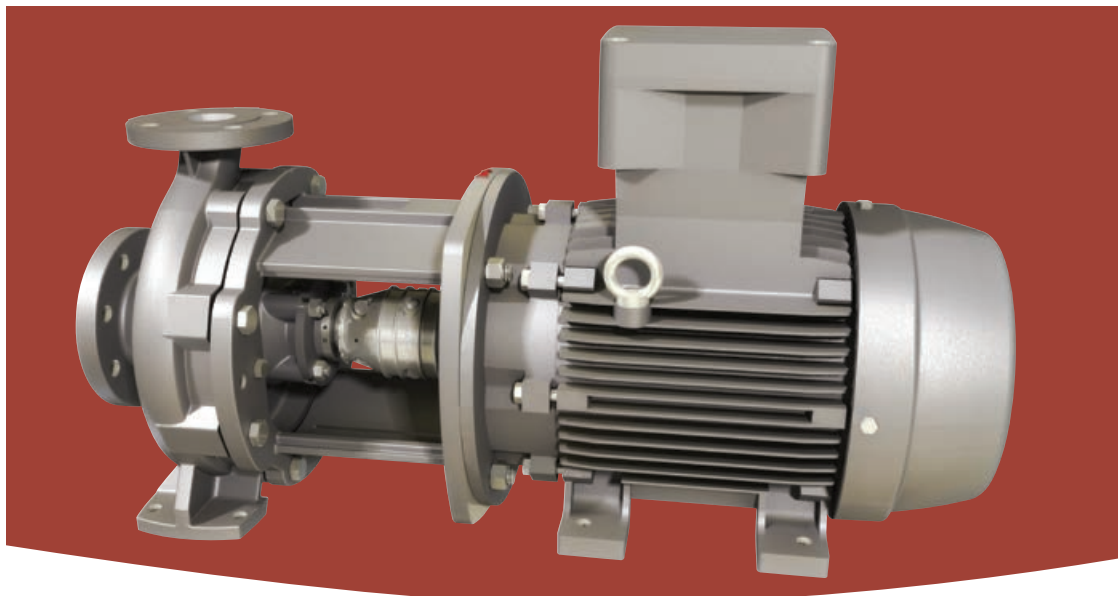
**Boîte à garniture SealSentry** qui prolonge la durée de vie des garnitures et permet des possibilités d'autolubrification accrues.

**Dispositif de démontage arrière** permettant d'enlever le mobile sans démontage du corps, de la tuyauterie ou du moteur.



### Applications typiques

- Transfert d'acides
- Produits caustiques, chlorés et alcalins
- Fibres artificielles
- Polymères
- Traitement des boues
- Solvants
- Composés organiques volatiles
- Traitement des résidus

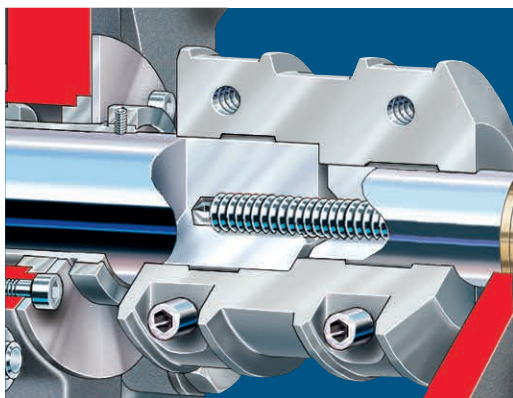


### Avantages de la pompe monobloc Durco Mark 3 ISO

- Permet d'utiliser des moteurs électriques standard rapidement utilisables
- Procure une barrière thermique entre la pompe et le moteur
- Réduit les coûts d'installation en éliminant l'alignement pompe-moteur
- Comporte une protection supplémentaire entre la garniture mécanique et le moteur

### Accouplement par manchon cylindrique

Le manchon cylindrique est moulé à la cire perdue en deux moitiés (acier WCB). Des crans espacés de 30° sur la circonférence permettent le réglage aisé du jeu de l'impulseur.



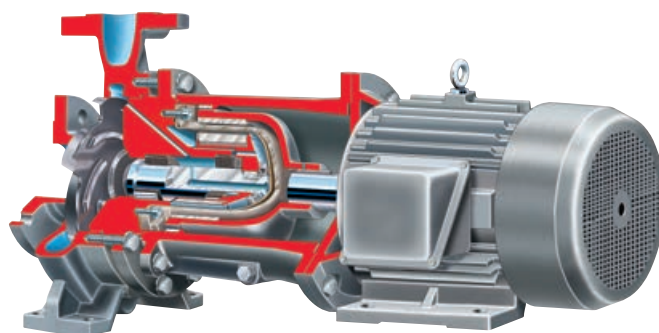
### Disponible en 37 tailles

- 15 palier 1
- 15 palier 2
- 7 palier 3

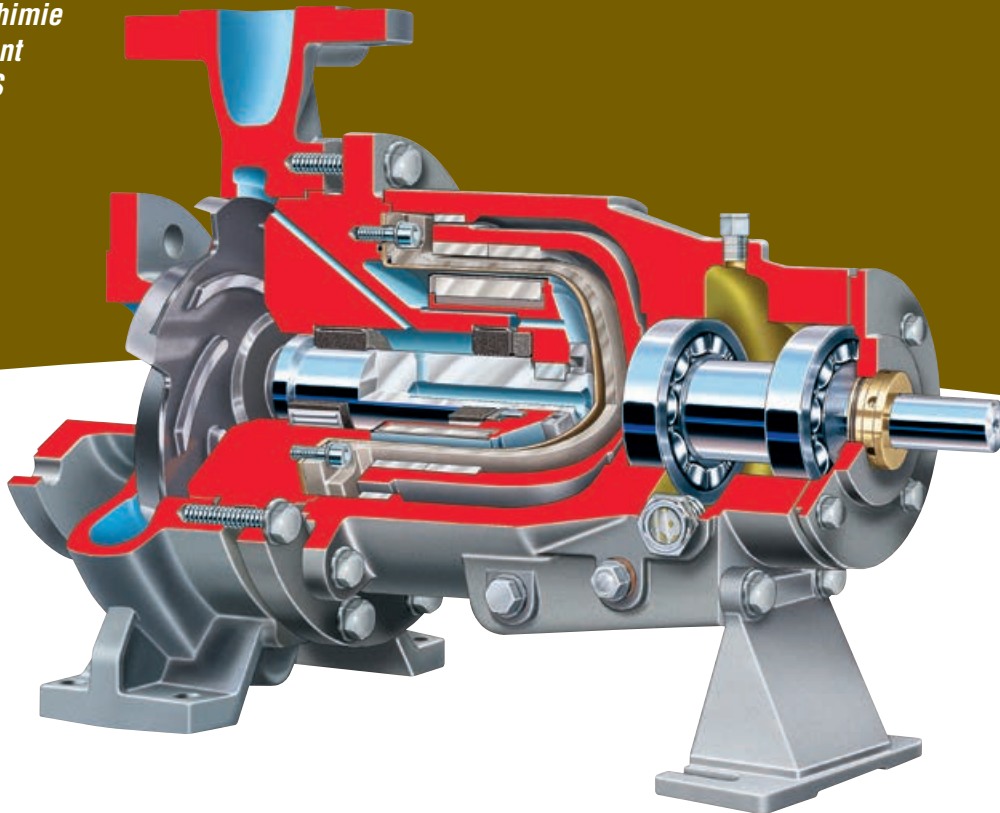
Disponibles dans une grande variété de matériaux selon les nécessités des applications. Voir en page 6 de plus amples informations.

### Configurations supplémentaires

- Pompe monobloc à impulseur vortex
- Pompe monobloc autoamorçante
- Pompe monobloc à entraînement magnétique



**Pompe process chimie  
ISO à entraînement  
magnétique CPXS**



La pompe à entraînement magnétique CPXS permet de pomper sans fuite les liquides dangereux, toxiques, inflammables, explosifs ou précieux. Conforme aux exigences dimensionnelles de la norme ISO 2858 et aux exigences techniques de la norme ISO 15783, la pompe à entraînement magnétique CPXS est parfaite pour les applications avec conditions de service sévères nécessitant une fiabilité à toute épreuve. La transformation d'une pompe à garniture mécanique en pompe à entraînement magnétique, sans garniture, est possible grâce à l'interchangeabilité ISO 2858.

### **Caractéristiques de fonctionnement**

- Débits pouvant atteindre 420 m<sup>3</sup>/h (1850 gpm É-U)
- Hauteur manométrique jusqu'à 160 m (525 pieds)
- Pressions pouvant atteindre 25 bars (365 psi)
- Températures de -40°C à 250°C (-40°F à 480°C)

### **Respect des normes**

La pompe CPXS est homologuée CE et respecte toutes les directives européennes applicables, telles l'ATEX, et est disponible avec la certification GOST.

### **Caractéristiques et avantages**

**Aimant haute performance en métaux rares** pour une permanence de la puissance et une fiabilité éprouvée.

**Jeu important** de 1,5 mm (0,06 pouce) entre la cloche et l'aimant intérieur garantissant un refroidissement efficace.

**Enceinte de confinement primaire en PEEK** renforcée éliminant les pertes dues aux courants de Foucault, pour une efficacité accrue.

**Une enceinte de confinement primaire en Hastelloy®** peut également être fournie.

**Corps robuste** avec pied intégral et bride de refoulement à nervures multiples procurant une excellente résistance aux charges des tuyauteries.

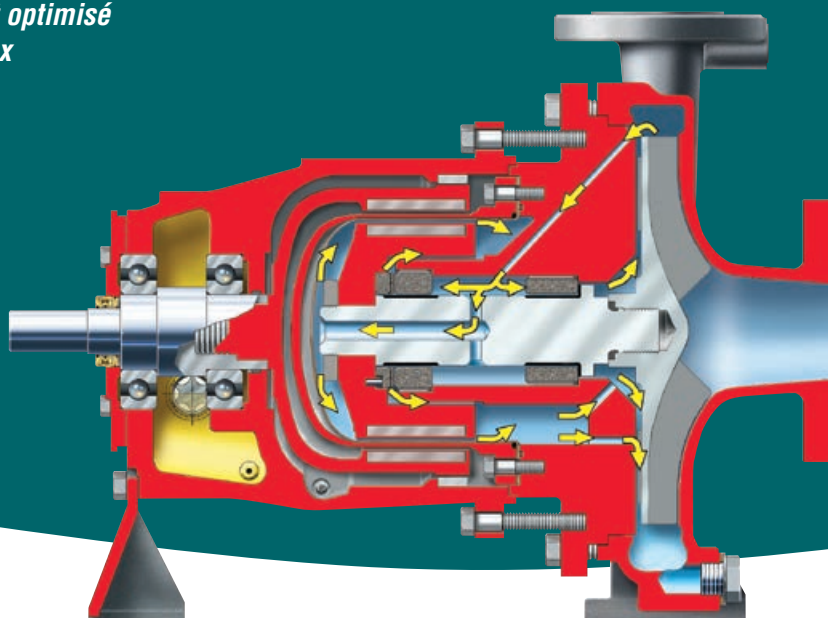
**Impulseur ouvert à aubes frontales** offrant un rendement élevé et une faible NPSHR.

© Hastelloy est une marque déposée de Haynes International, Inc.

### Applications typiques

- Soude
- Solvants
- Liquides difficiles à étancher
- Liquides inflammables
- Liquides ultrapurs
- Liquides précieux
- Applications toxiques

### Trajet optimisé du flux



### Analyse du trajet optimisé du flux

La pompe CPXS présente une circulation optimisée du fluide pour assurer une lubrification adéquate des paliers et le refroidissement des aimants. Cette conception empêche également la vaporisation dans l'entraînement et les dommages qui en découleraient.

### Enceinte de confinement secondaire disponible en option

Une enceinte de confinement secondaire hydroformée en Hastelloy est disponible pour assurer une sécurité accrue.



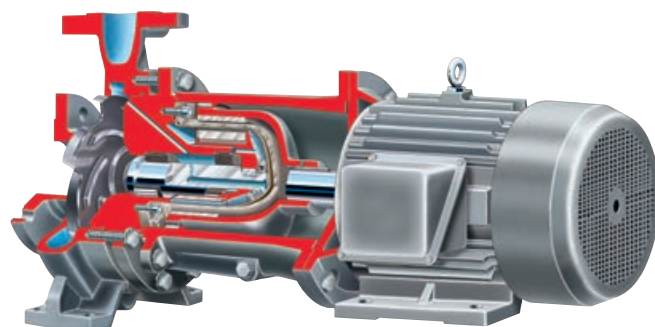
### Disponible en 20 tailles

- 14 palier 1
- 6 palier 2

Disponibles dans une grande variété de matériaux selon les nécessités des applications.

### Configurations supplémentaires

- Pompe monobloc à entraînement magnétique
- Pompe à entraînement magnétique autoamorçante



### Version standard ou à démontage par l'arrière confiné



**Le démontage par l'arrière**, en version standard, facilite la maintenance générale et l'inspection. Le corps de la pompe demeure aligné et les connexions de tuyauterie ne sont pas démontées.



**Le démontage restreint par l'arrière** facilite l'entretien de l'extrémité motrice. Le fluide de process est entièrement confiné, sans aucune vidange, purge ou exposition à un danger induit.

## Pompe verticale de puisard CPXV ISO et API

La pompe verticale de puisard Flowserve CPXV possède une hydraulique d'avant-garde maximisant l'efficacité et la fiabilité de la pompe. La pompe CPXV est particulièrement adaptée à une grande variété de besoins. Conforme à la norme ISO 5199, la pompe CPXV se décline en plus de 40 hydrauliques et une grande variété de matériaux de construction. Elle est également offerte avec plusieurs options de garnitures mécaniques et de profondeurs de puisards. Pour les sites pétroliers et de gaz, la CPXV est disponible avec des caractéristiques conformes à ISO 13709/API 610.

### Caractéristiques de fonctionnement

- Débits pouvant atteindre 1400 m<sup>3</sup>/h (6160 gpm É-U)
- Hauteurs manométriques jusqu'à 250 m (820 pieds)
- Pressions pouvant atteindre 25 bars (365 psi)
- Températures de -40°C à 400°C (-40°F à 752°F)

### Respect des normes

Le CPXV est homologué CE et respecte toutes les directives européennes applicables, telles l'ATEX, et est disponible avec la certification GOST. Une configuration convenant aux zones dangereuses Ø sous de la plaque de pose est disponible.

### Caractéristiques et avantages

**Corps robuste** avec pied intégral et bride de refoulement à nervures multiples procurant une excellente résistance aux charges des tuyauteries.

**Impulseur semi-ouvert standard** offrant un rendement élevé. Impulseur à aubes inversées disponible.

**Des longueurs de colonnes** sont possibles, jusqu'à un maximum de 10 m (32 pieds).

**Paliers de butée robustes** avec ajustement axial effectué au niveau de la plaque de pose.

**Version avec impulseur vortex** également disponible pour la possibilité de véhiculer des solides.

**Crépine d'aspiration** optionnelle.

**Une version à double enveloppe** intégrale est disponible pour les applications avec soufre fondu.

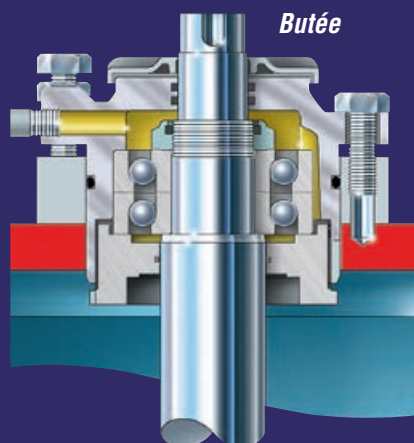




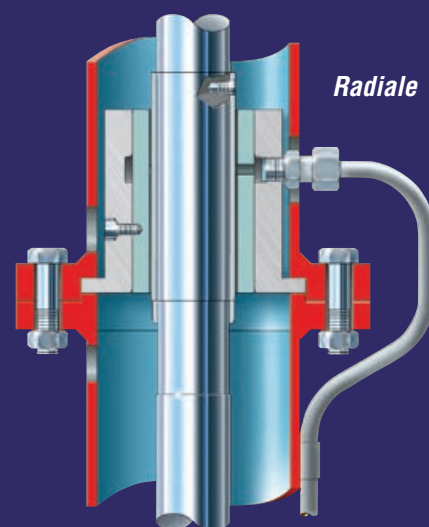
### Applications typiques

- Fosse de drainage
- Fosse à résidus
- Pompe de reprise
- Pompe de puisard

### Disposition des paliers



Butée



Radiale

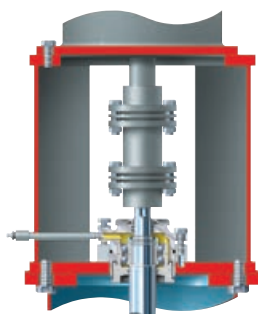
### Système de paliers robustes

Le roulement de butée de la CPXV est à contact angulaire en O. La lubrification à la graisse est standard et un graisseur est prévu à cet effet. Une lubrification à l'huile est possible en option.

Les paliers radiaux des CPXV sont lisses et disponibles en plusieurs matériaux, permettant la compatibilité avec un grand nombre de liquides. Le matériau standard des paliers radiaux des CPXV est le Fluorosint®, un PTFE stabilisé contenant du mica. Ce matériau est résistant à un grand nombre de produits chimiques et présente un faible taux d'usure. Il convient aux liquides de températures allant jusqu'à 100°C (212°F) avec des jeux standards. D'autres options sont offertes, dont le PEEK®, le carbure de silicium alpha fritté et le Graphalloy®. Les paliers radiaux peuvent être lubrifiés par le produit pompé ou par une source externe. Des crépines d'aspiration peuvent être ajoutées en option.

### Accouplements

L'accouplement standard de la CPXV est un accouplement à éléments séparés en élastomères. Cet accouplement ne nécessite aucun entretien. Une bague entretoise optionnelle (figurée à droite) est disponible. D'autres types d'accouplements sont également disponibles sur demande.



© Fluorosint est une marque déposée de Polymer Corporation.

© Graphalloy est une marque déposée de Graphite Metallizing Corporation.

© PEEK est une marque déposée de Victrex PLC.

### Options de garnitures mécaniques

Plusieurs options de garnitures mécaniques sont disponibles pour l'étanchéité de l'arbre au niveau de la plaque de pose. Depuis la garniture simple gaz aux configurations de cartouches en tandem.

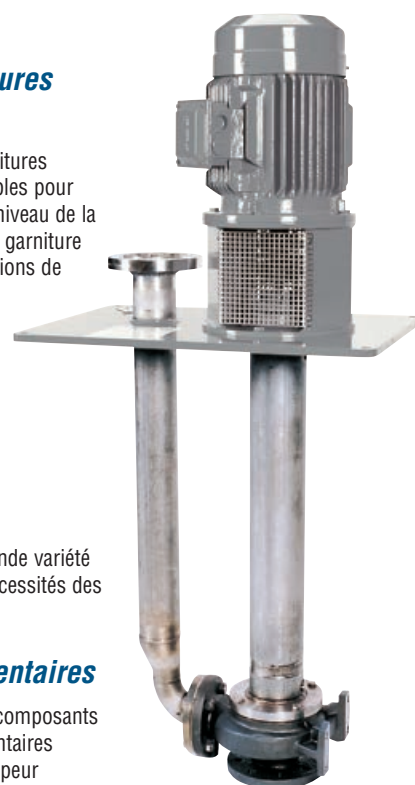
### Disponible en 40 tailles

- 15 palier 1
- 12 palier 2
- 9 palier 3
- 4 palier 4

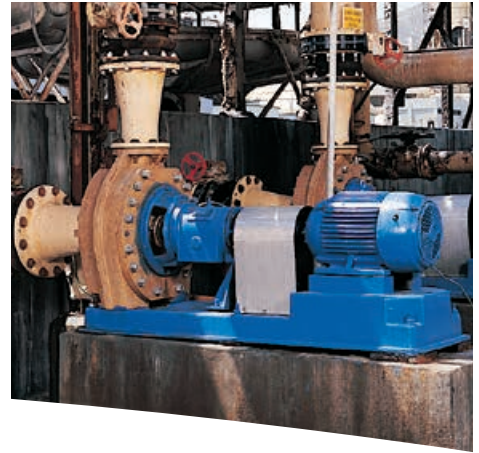
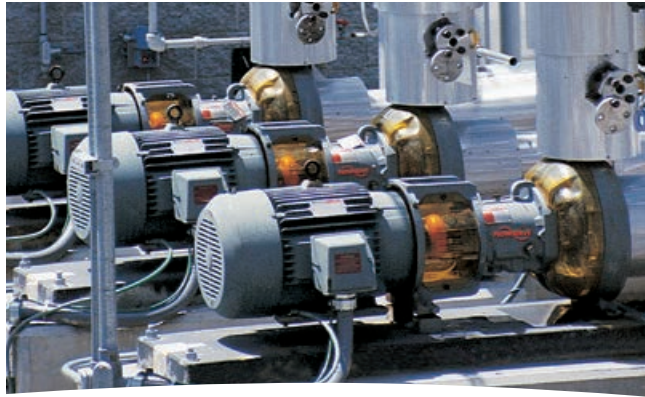
Disponibles dans une grande variété de matériaux selon les nécessités des applications.

### Options supplémentaires

- Impulseur vortex pour composants hydrauliques supplémentaires
- Garniture mécanique/vapeur
- Version à double enveloppe totale
- Diverses protections de moteur
- Plaques de pose rectangulaires ou circulaires
- Plaque de pose RF entièrement ASME (ANSI) classe 150/300
- Accouplement à pièce d'espacement
- Lubrification à l'huile du palier de butée
- Configurations pour sel fondu et métal fondu



**Pompes complémentaires**

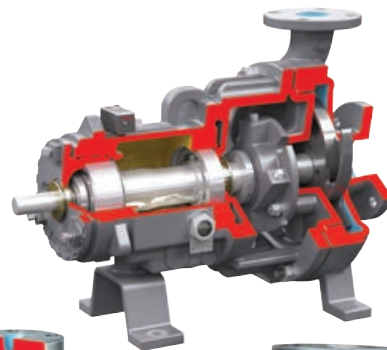


**Pompe process chimie ASME Durco Mark 3 ISO**

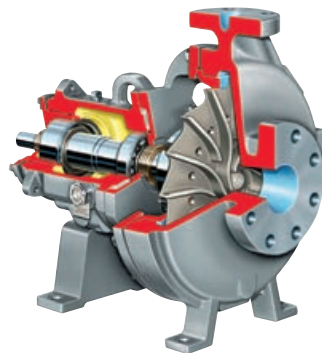
Respectant la norme ASME B73.1, la pompe Durco Mark 3 est reconnue dans le monde entier pour ses pompes process chimie ASME (ANSI) de qualité supérieure. Son impulseur à aubes inversées, ses boîtes à garniture SealSentry et son extrémité motrice ANSI 3A™ (disponible en option) procurent des performances inégalées et une fiabilité exceptionnelle dans une grande variété d'applications. La famille de pompes ASME Mark 3 comprend plusieurs modèles permettant leur utilisation dans des applications ayant des besoins spécifiques :

- Mark 3 ASME Standard
- Mark 3 Sealmatic
- Mark 3 à impulseur vortex
- Mark 3 autoamorçante
- Mark 3 Lo-Flo™
- Mark 3 In-Line

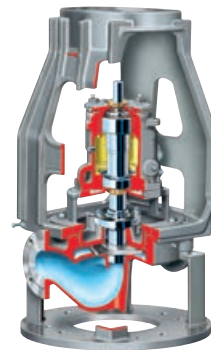
Pour plus de détails, consulter les bulletins PS-10-13 et PS-10-15.



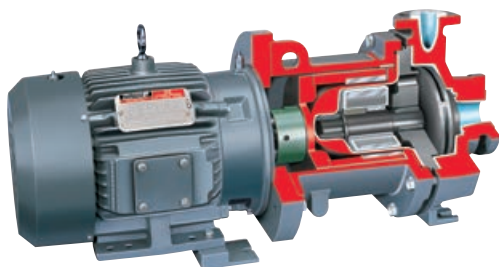
**Mark 3 Standard**



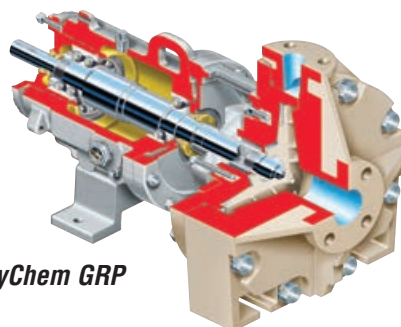
**Pompe Mark 3 Lo-Flo**



**Pompe Mark 3 In-Line**



**PolyChem Série M**



**PolyChem GRP**

**Pompes process chimie non métalliques PolyChem™**

Basant la conception technique de ses pompes sur une approche mondiale, Flowserve propose des pompes non métalliques PolyChem à entraînement magnétique ou à garniture mécanique conçues conformément aux normes ASME (ANSI) et ISO, et aux spécifications de forage JIS. Les pompes à revêtement de fluopolymère de séries M et S, ainsi que les pompes GRP en résine composite, conviennent parfaitement aux applications hautement corrosives rencontrées dans les industries de process mondiales.

- PolyChem série M : revêtement fluopolymère, entraînement magnétique
- PolyChem série S : revêtement fluopolymère, garniture mécanique
- Pompes hors série PolyChem GRP en composite

Pour plus de détails, consulter le bulletin PS-10-17.

Services et assistance technique dans le monde entier



## Solutions pour les coûts du cycle de vie

Habituellement, 90% du coût total de cycle de vie (CCV) d'un système de pompage correspond aux coûts encourus après achat et installation des équipements. Flowserve a mis au point un ensemble complet de solutions visant à fournir aux clients une valeur et des économies sans précédent tout au long de la durée de vie du système de pompage. Ces solutions tiennent compte de chacun des aspects du coût de cycle de vie, dont :

### Dépenses d'investissement

- Achat initial
- Installation

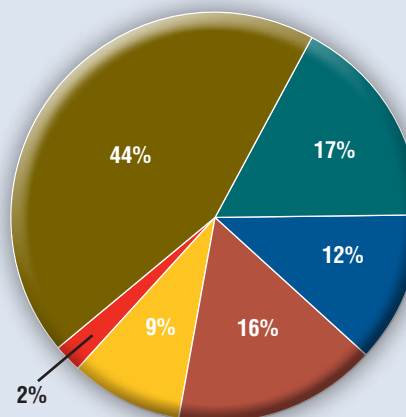
### Dépenses d'exploitation

- Consommation énergétique
- Entretien
- Pertes de production
- Coûts liés à l'environnement
- Stocks
- Fonctionnement
- Dépose

### Solutions novatrices pour les coûts du cycle de vie

- Choix de pompes neuves
- Ingénierie et service sur site clé en main
- Gestion de la consommation énergétique
- Disponibilité des pompes
- Entretien proactif
- Gestion des stocks

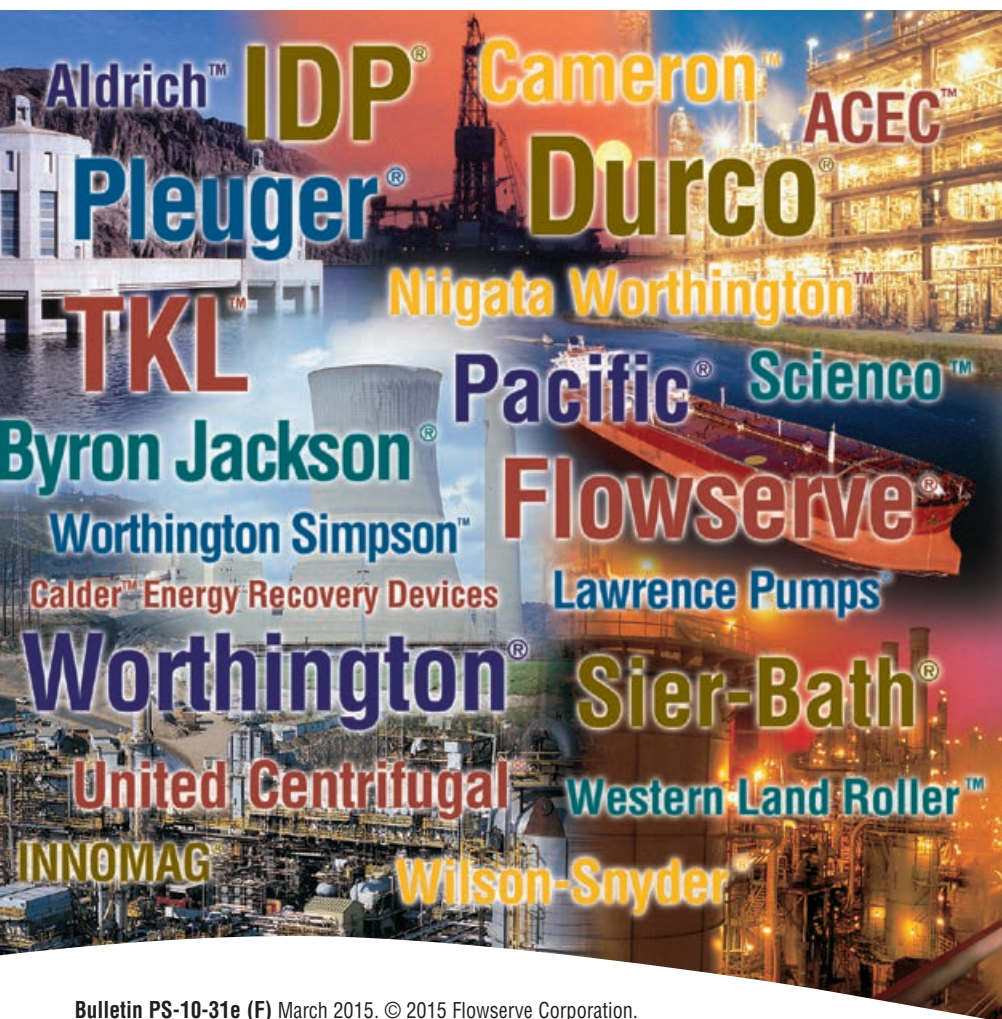
### Coûts typiques<sup>1</sup> du cycle de vie des pompes



- Énergie
- Maintenance et réparations
- Perte de production
- Achat et installation
- Utilisation
- Décontamination et dépose

<sup>1</sup> Les valeurs exactes peuvent différer, mais ces pourcentages sont conformes à ceux publiés par les principaux fabricants de pompes, les utilisateurs finaux, les associations industrielles et les organismes publics dans le monde entier.





Bulletin PS-10-31e (F) March 2015. © 2015 Flowserve Corporation.

*Pour trouver les coordonnées de votre représentant local  
Flowserve :*

Pour de plus amples informations sur la société Flowserve,  
allez sur [www.flowserve.com](http://www.flowserve.com) ou composez le +1 937 890 5839.

**États-Unis et Canada**

Flowserve Corporation  
5215 North O'Connor Blvd.  
Suite 2300  
Irving, Texas 75039-5421  
États-Unis  
Téléphone : +1 937 890 5839

**Europe, Moyen-Orient, Afrique**

Flowserve Corporation  
Parallelweg 13  
4878 AH Etten-Leur  
Pays-Bas  
Téléphone : +31 76 502 8100

**Amérique latine**

Flowserve Corporation  
Martín Rodríguez 4460  
B1644CGN-Victoria-San Fernando  
Buenos Aires, Argentine  
Téléphone : +54 11 4006 8700  
Télécopieur : +54 11 4714 1610

**Asie-Pacifique**

Flowserve Pte. Ltd.  
10 Tuas Loop  
Singapour 637345  
Téléphone : +65 6771 0600  
Télécopieur : +65 6862 2329