

# rotork®

Keeping the World Flowing  
for Future Generations



## RH Reihe

Hydraulische Zahnstangenantriebe

Diese Baureihe bietet die wirtschaftlichste Lösung zur Betätigung von Schwenkarmaturen, die über den gesamten Hub ein relativ konstantes Drehmoment erfordern.

Die Zahnstangenantriebe sind für die Betätigung von Kugel-, Kühnhähne, Klappen- und anderen Schwenkarmaturen für den Auf/Zu-Betrieb oder Regelbetrieb ausgelegt. Die robuste Konstruktion und das kompakte Design machen dieses Produkt ideal für Skid-Hersteller, sowie Offshore- und Prozessanwendungen, bei denen robuste und dennoch platzsparende Lösungen für die Armaturenbetätigung erforderlich sind. Diese Antriebe eignen sich auch für Anwendungen, bei denen eine mittlere Eintauchtiefe erforderlich ist.

- › Hydraulische Zahnstangenantriebe
- › Chemisch vernickelte Zylinder
- › Komplett geschlossenes Gehäuse
- › Präzisionsgefertigter Zahnstangenmechanismus aus legiertem Stahl
- › Doppeltwirkende und federrückstellende Versionen verfügbar



# RH-Baureihe Hydraulische Zahnstangenantriebe

Jeder Rotork-Antrieb ist für eine lange Lebensdauer bei minimalem Wartungsaufwand ausgelegt.

Das Design, die Konstruktion und die verwendeten Materialien gewährleisten optimale Leistung auch in rauesten Umgebungen.

Das Gehäuse ist in fünf Größen erhältlich. Ein Hydraulikzylinder kann an einer oder beiden Seiten angebracht werden. Für Notabschaltungsanwendungen (ESD) kann auch ein Federzylinder an beiden Seiten angebracht werden.

**Betriebsdruck:** Bis zu 250 bar (3,625 psi)

**Abtriebsmoment:** Bis zu 3,700 Nm (29,900 lbf.in)

### Temperaturbereich:

Standard:	-30 to +100 °C (-22 to +212 °F)
Hoch:	-20 to +100 °C (-4 to +212 °F)
Tief:	-40 to +100 °C (-40 to +212 °F)
Extrem tief:	-60 to +100 °C (-76 to +212 °F)

### Option Handnotbetätigung

Eine zuverlässige Handnotbetätigung ist ein wichtiger Bestandteil vieler Armaturen- / Stellantriebsanwendungen. Rotork bietet eine Vielzahl von Handnotbetätigungen für nahezu alle Anforderungen. Zu den verfügbaren Optionen gehören hydraulische Handpumpen- und Getriebe.



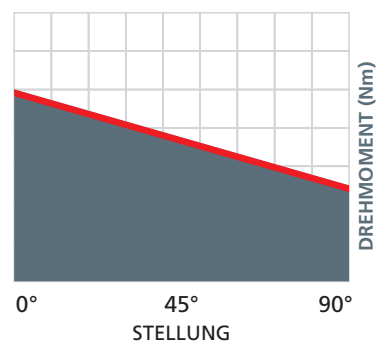
### Wichtige Designmerkmale

- Doppelwirkende und federrückstellende Versionen
- Zahnstangenführung durch 2 unabhängige Messingbuchsen
- Chemisch vernickelte Zylinder aus Kohlenstoffstahl oder Kugelgraphitguss; mechanische Endanschläge, um eine genaue Einstellung von +/- 5 ° zu gewährleisten
- Karbonstahlkolben mit dynamischer Dichtung zur Reduzierung der Reibung und Vermeidung des Stick-Slip-Effekts, auch nach längerer Betriebsunterbrechung
- Präzisionsgefertigter Zahnstangenmechanismus aus legiertem Stahl für minimale Reibung und effizienten Betrieb
- Komplett geschlossene Federpatrone aus Kohlenstoffstahl
- Optische Anzeige der Stellantriebs- / Armaturenstellung

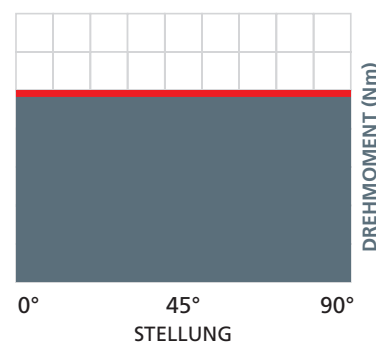
### Zulassungen und Industriestandards

- Nach ATEX-Richtlinie zertifizierte Antriebe
- Stellantriebe zertifiziert gemäß DGRL-Richtlinie
- Antriebe zertifiziert nach EAC
- Antriebe bescheinigt IP66M/67M gemäß IEC 60529
- Managementsystem nach ISO 9001: 2008
- Zertifiziert für den Einsatz in SIL3 Anlagen als Einzelgerät nach IEC 61508

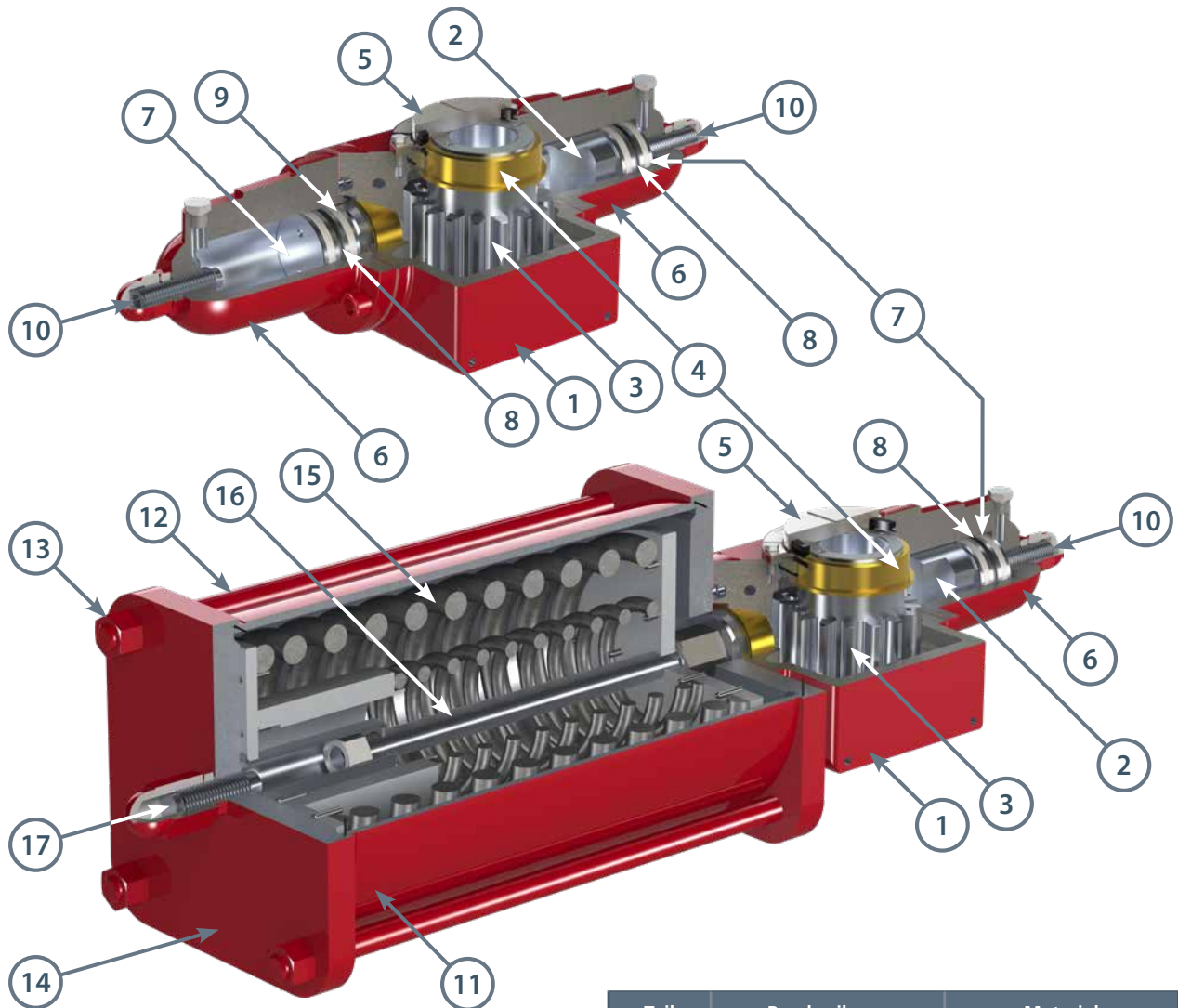
FEDERRÜCKSTELLENDER ANTRIEB



DOPPELTWIRKENDER ANTRIEB



## RH-Baureihe Hydraulische Zahnstangenantriebe



Teil	Beschreibung	Material
1	Gehäuse	Karbonstahl
2	Zahnstange	Legierter Stahl
3	Ritzel	Legierter Stahl
4	Buchse	Bronze
5	Abdeckung	Edelstahl
6	Hydraulischer Zylinder	Guss-/Karbonstahl
7	Kolben	Karbonstahl
8	Kolbendichtung	PTFE/Buna-N
9	Dichtungslaufring	PTFE
10	Anschlagschraube	Legierter Stahl
11	Federkanister	Karbonstahl
12	Zugstange	Legierter Stahl
13	Mutter	Karbonstahl
14	Endflansch	Karbonstahl
15	Feder	Federstahl
16	Sicherheitszugstange	Karbonstahl
17	Anschlagschraube	Legierter Stahl

## RH-Baureihe doppelwirkende Antriebe mit hohem Drehmoment

RH-Antriebe für extreme Beanspruchungen sind für einige der anspruchsvollsten Anwendungen für die Armaturenbetätigung ausgelegt.

Sie sind eine ausgezeichnete Wahl für die anspruchsvollen Anforderungen und widrigen Bedingungen, die in Anwendungen für Bergbau und Offshore zu finden sind. Die Produktreihe zeichnet sich durch verschiedene Merkmale aus, die sie von Wettbewerbern abheben.

### Maximaler Betriebsdruck (MOP)

Niederdruckzylinder:	120 barg
Hochdruckzylinder:	207 barg

Der maximale Betriebsdruck des Niederdruckzylinders basiert auf einem Konstruktionssicherheitsfaktor von 1,5. Der maximale Betriebsdruck des Hochdruckzylinders basiert auf dem Sicherheitsfaktor gemäß ASME VIII Div.1. Alternative Sicherheitsfaktoren sind auf Anfrage erhältlich.

### Abtriebsmoment

Bis zu 700,000 Nm (6,200,000 lbf.in).

Antriebe mit einem Ausgangsdrehmoment von mehr als 700.000 Nm (6.200.000 lbf.in) sind auf Anfrage erhältlich.

### Temperature Range

Standard:	-30 to +100 °C (-22 to +212 °F)
Hoch:	-20 to +100 °C (-4 to +212 °F)
Tief:	-40 to +100 °C (-40 to +212 °F)



### Wichtige Designmerkmale:

- Standard Schwenkwinkel 90° (+/-5°)
- Vollständig geschlossenes wetterfestes Gehäuse aus Karbonstahl
- Chemisch vernickelte Zylinder mit redundanten Kolbendichtungen
- Doppelwirkend mit 4 Zylinder
- Doppelseitiges, spiegelbildliches Design
- Die hohle Abtriebswelle ermöglicht die direkte Montage auf die Armatur

### Ausgewogenes, kompaktes Design

RH-Antriebe für extreme Beanspruchungen bieten aufgrund ihrer Größe ein enormes Ausgangsdrehmoment und sind für Hochleistungsanwendungen geeignet.

Das robuste doppelwirkende Hydraulikdesign der Baureihe mit vier Arbeitszylindern sorgt für eine sehr kompakte Ausführung. In einigen Fällen sogar noch kleiner als die der Armatur.

Das Design ist ausgewogen, um den Ein- und Ausbau zu erleichtern. Im Gegensatz zu den meisten Antrieben sind die Hebeösen so konstruiert, dass sie das Gewicht des Antriebs und der Armatur tragen. Darüber hinaus ist nachweisbar, dass die Kolbenkonstruktion bei Anwendungen mit hohem Drehmoment ein geringeres Hubvolumen aufweist als Stellantriebe mit Drehflügeln.

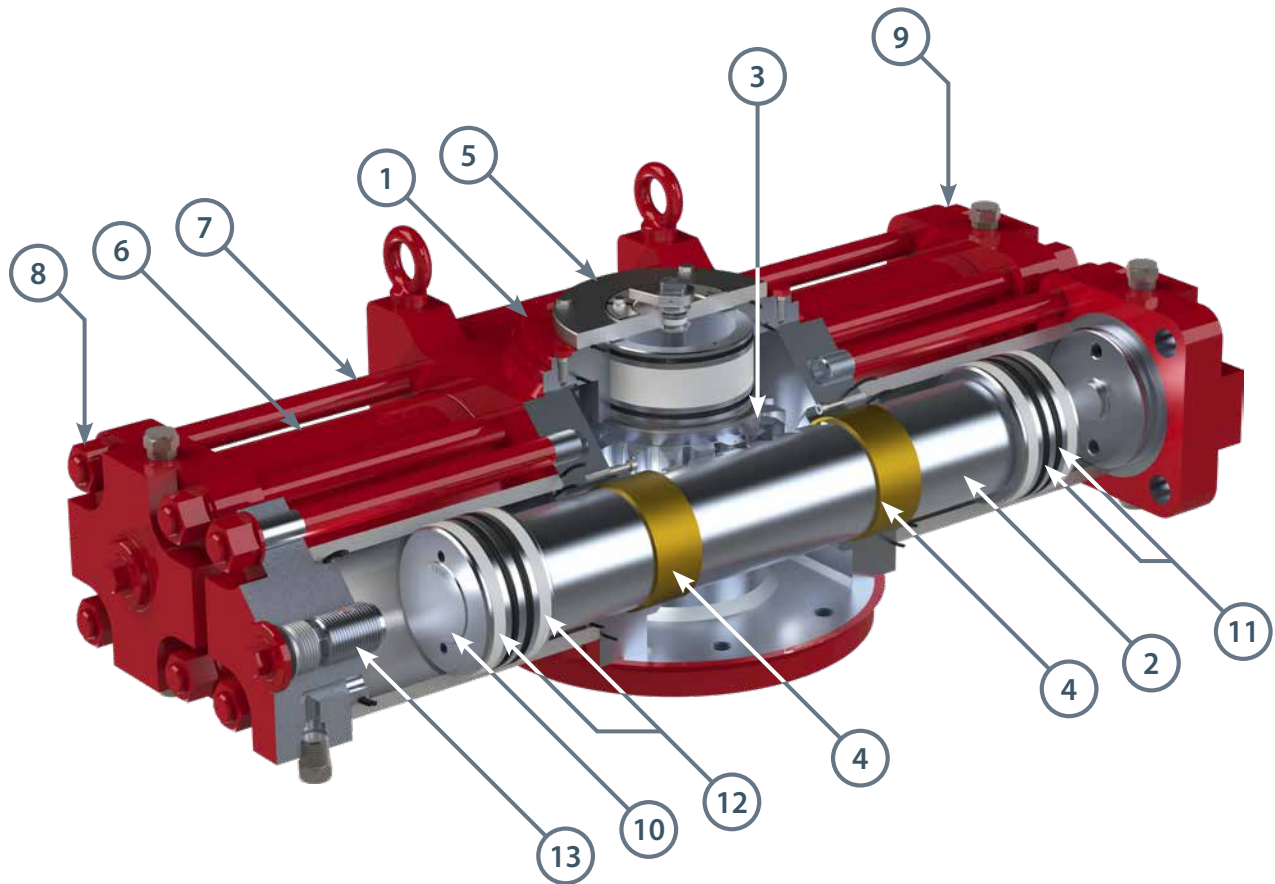
Die verringerte Größe, das geringere Gewicht und der geringere Stromverbrauch der zugehörigen Versorgungseinheiten bieten dem Endbenutzer die Vorteile geringerer Installations- und Betriebskosten.

### Servicefreundlichkeit

Das störungsfreie Zahnstangendesign sorgt für einfache Wartung und niedrige Wartungskosten. Im Gegensatz zu Drehflügelantrieben kann der Antrieb vor Ort gewartet werden.

Unser herkömmliches zylindergestütztes Design verfügt über redundante Kolbendichtungen und bietet praktisch keine Leckage. Nur am Zylinder der gewartet wird, muss gearbeitet werden, so dass der Abbau des Stellantriebs von der Armatur nicht erforderlich ist. Aufgrund des ausgewogenen Designs kann der Antrieb jedoch leicht abgehoben werden, falls aus irgend einem Grund gewünscht.

## RH-Baureihe doppelwirkende Antriebe mit hohem Drehmoment



Teil	Beschreibung	Material
1	Gehäuse	Karbonstahl
2	Zahnstange	Legierter Stahl
3	Ritzel	Legierter Stahl
4	Lagerbuchse	Bronze
5	Abdeckung	Edelstahl
6	Hydraulischer Zylinder	Karbonstahl
7	Zugstange	Legierter Stahl
8	Mutter	Karbonstahl
9	Endflansch	Karbonstahl
10	Kolben	Karbonstahl
11	Kolbendichtung	PTFE/Buna-N
12	Dichtungslaufring	PTFE
13	Anschlagschraube	Legierter Stahl



## RH-Baureihe Modellbezeichnung

Modellnummer Beispiel **R H - 060 - 045 F / C1 - HPB**

### ANTRIEBTYP

R = Zahnstange

### VERSORGUNGSART

H = Hydraulik

### GRÖÖE MITTELKÖRPER

015, 030, 060, 090, 105, 120, 125, 145, 155,  
185, 225, 240, 250, 280

### ZYLINDERGRÖÖE

### TEMPERATURBEREICH

F = Standard

G = Hoch

H = Tief

L = Extreme tief

### KONFIGURATION ZYLINDER / FEDERKANISTER

C0 ÷ C9 = Federrückstellend schließen - Federsatz # 0-9

O0 ÷ O9 = Federrückstellend öffnen - Federsatz # 0-9

D2 = Doppeltwirkend - zwei Zylinder

D4 = Doppeltwirkend - vier Zylinder (nur mit Mittelkörper 090, 105, 125, 145, 155, 185, 225, 250, 280)

### TYPE HANDNOTBETÄTIGUNG

HPB, HPC (nicht für D4)

## RH-Baureihe Zubehör

### Handbetätigung

Eine zuverlässige Handbetätigung ist ein wichtiger Bestandteil vieler Armaturen- / Stellantriebsanwendungen. Rotork bietet eine Vielzahl von Handnotbetätigungen für nahezu alle Anforderungen. Die verfügbaren Handbetätigungen für Zahnstangenantriebe mit einem Drehmoment von bis zu 3.400 Nm beinhalten eine hydraulische Handbetätigung. Wenden Sie sich an Rotork, um Lösungsvorschläge für Handbetätigungen mittels Zusatzgetriebe zu erhalten.



### Komplete Steuerungen

Steuerungen sind Bestandteil jeder Stellantriebs- / Armatureninstallation. Rotork verfügt über umfangreiche Erfahrung in der Konstruktion und Montage von Steuer- und Regelsystemen aller Art, um alle Kundenanforderungen hinsichtlich Auf/ZU-Betrieb, Regelung oder ausfallsicheren Antrieben zu erfüllen. Die Steuerungen können an einer Schalttafel oder in einem Schrank und entweder am Stellantrieb oder an einem entfernten Ort montiert werden. Rotork bietet sowohl Komponenten von allen führenden Zulieferern der Industrie als auch von Komponenten unserer eigenen Konstruktion an. Darunter Endschaltergehäuse, Schnellentlüftungsventile, pneumatische und hydraulische Verteiler, Magnetventile, Leitungsbruchsicherungssysteme und Drehmomentbegrenzer.



### Brandschutzsysteme

Die Antriebe und Steuerungen von Rotork Fluid Systems können so angepasst werden, dass sie sowohl Feuer als auch sehr hohen Umgebungstemperaturen standhalten. Es sind verschiedene Brandschutzsysteme erhältlich, darunter flexible Schutzmäntel, intumeszierende Beschichtungen und starre Gehäuse.

Weitere Informationen zu den Brandschutzlösungen von Rotork finden Sie in der Publikation PUB000-004.



Eine ausführliche Übersicht  
unseres weltweiten Vertriebs-  
und Servicenetzwerks finden  
Sie auf unserer Website.

[www.rotork.com](http://www.rotork.com)

#### Großbritannien

Rotork plc

tel +44 (0)1225 733200

fax +44 (0)1225 333467

email [mail@rotork.com](mailto:mail@rotork.com)

#### rotork®

Elektrische Antriebe und Steuersysteme

Pneumatisch/hydraulische Antriebe und  
Steuersysteme

Getriebe

Präzisionsregelungen und Anzeigen

Projekte, Services and Retrofit