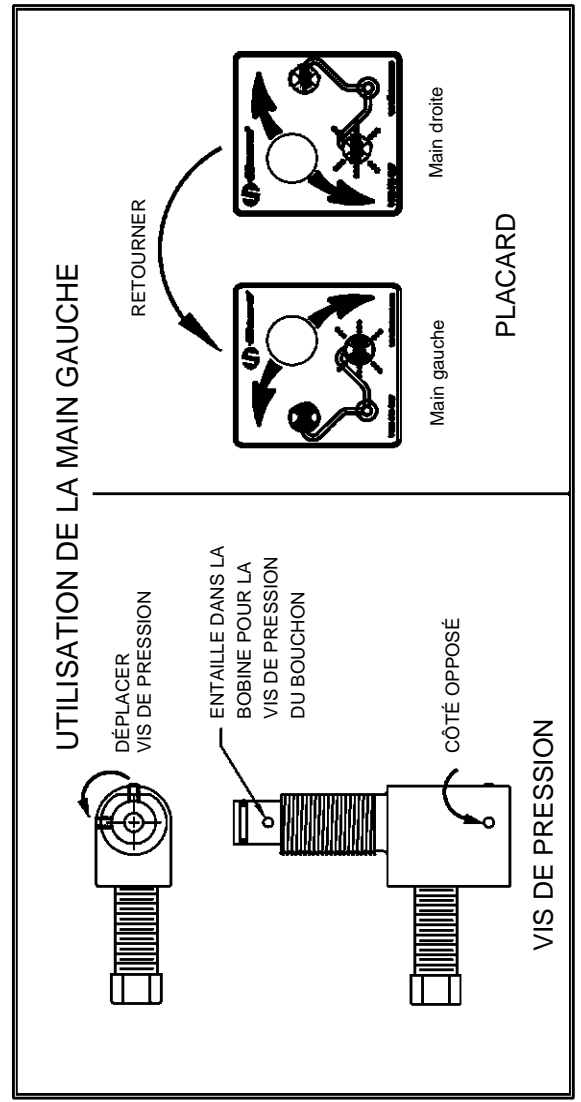
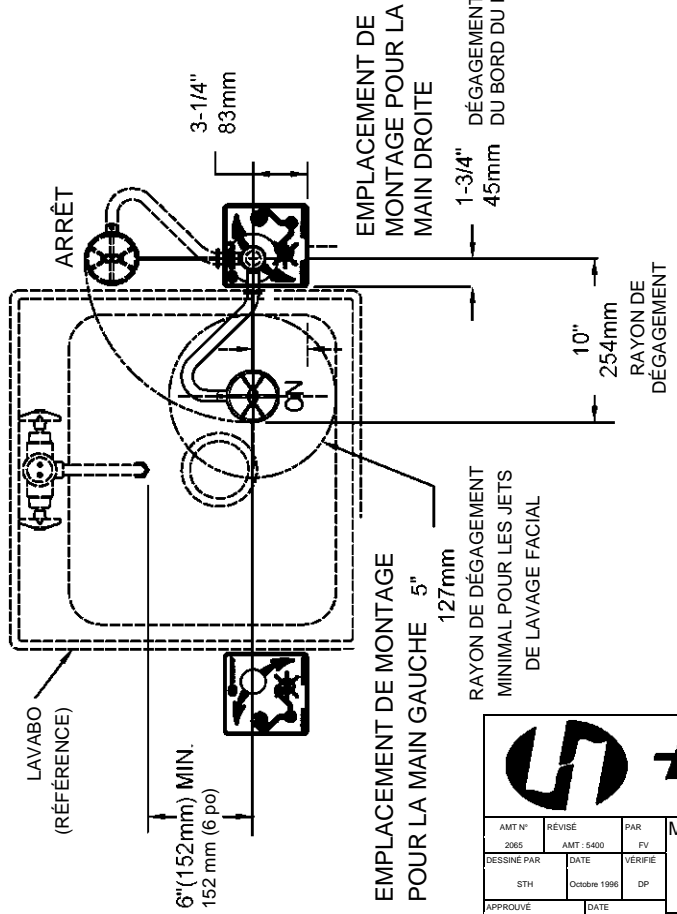


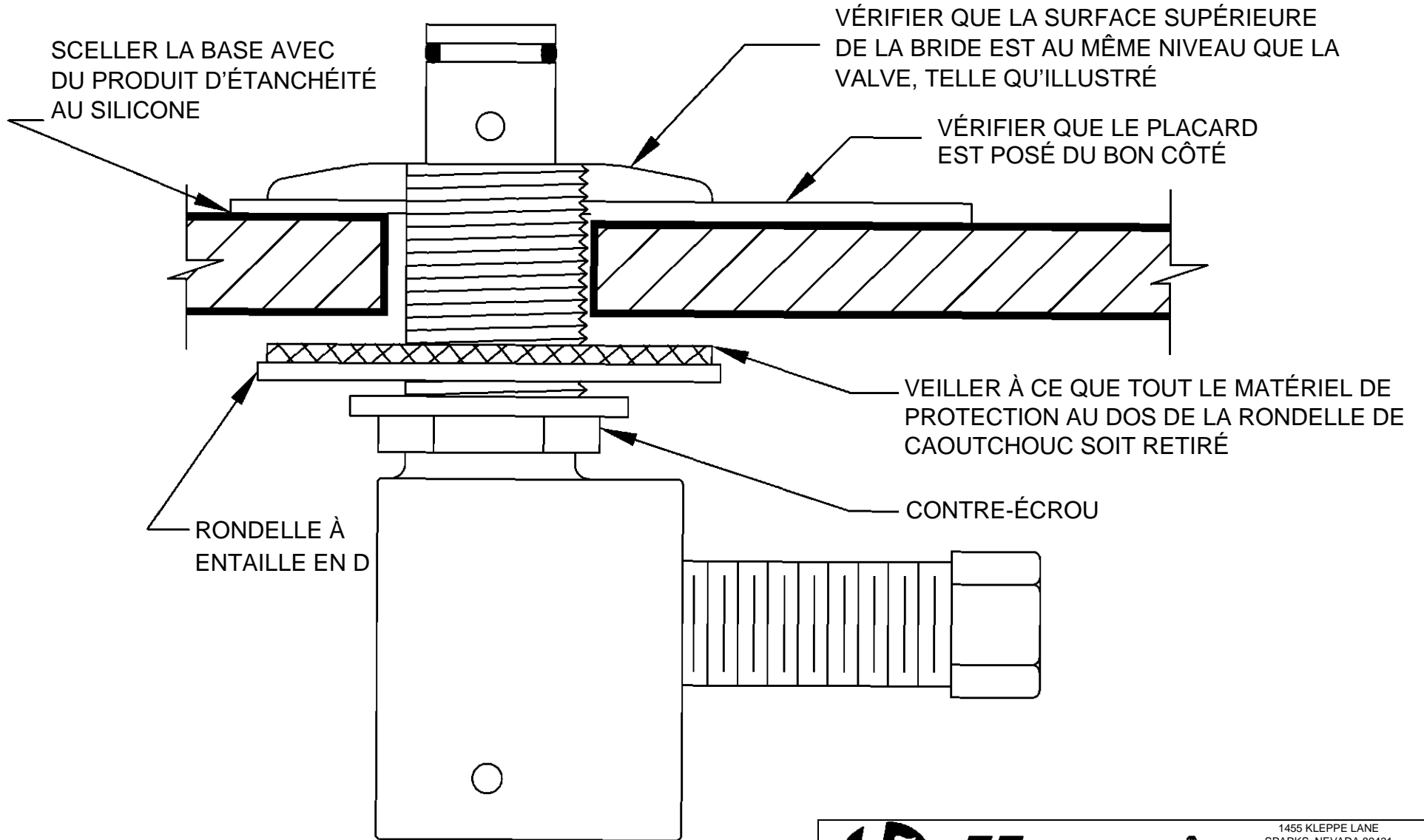
REMARQUES :

1. LA NORME ANSI Z368.1-2009 SPÉCIFIÉ QUE LA HAUTEUR DE LA BUSE DE LAVAGE OCULAIRE DOIT ÊTRE DE 83.8 CM (33 po) À 114.3 cm (45 po) AU-DESSUS DU PLANCHER ET À AU MOINS À 15.2 cm (6 po) DU MUR OU DE L'OBSTACLE LE PLUS PRÈS.
2. FAIRE L'INSTALLATION DE SORTE QUE LA TÊTE DE LAVAGE OCULAIRE SOIT AU-DESSUS DU LAVABO LORSQU'ELLE FONCTIONNE.
3. PERCER UN TROU DE 35 mm [01 1/3 po] À L'ENDROIT OÙ L'UNITÉ DOIT ÊTRE INSTALLÉE.
4. LES DIMENSIONS PEUVENT VARIER DE ±6.4 mm (±1/2 po).



1455 KLEPPE LANE
SPARKS, NEVADA 89431
1-775-359-4712 FAX 1-775-359-7424
COURRIEL : HAWS@HAWSCO.COM
SITE WEB : WWW.HAWSCO.COM

AMT N° 2065	RÉVISE AMT: 5400	PAR FV	MODÈLE(S) 7611	NUMÉRO DE PIÈCE 0002080063.D
DESSINE PAR STH	DATE Octobre 1996	VÉRIFIE DP		RÉVISION 11
APPROUVE IR	DATE 2019-06-30		ÉCHELLE : 8:1	TYPE DE DESSIN : INSTALLATION
		TAILLE : A		FEUILLE 1 DE 2



			1455 KLEPPE LANE SPARKS, NEVADA 89431 1-775-359-4712 FAX 1-775-359-7424 COURRIEL : HAWS@HAWSCO.COM SITE WEB : WWW.HAWSCO.COM		
			AMT N° : AMT : 5400 DESSINÉ PAR : STH APPROUVÉ : IR	RÉVISÉ : FV DATE : Octobre 1998 DATE : 2019-05-30	PAR : DP VÉRIFIÉ : DP
IR	2019-05-30	ÉCHELLE : 1:1	TYPE DE DESSIN : INSTALLATION	TAILLE : A	FEUILLE 2 DE 2