



ST-47C

Sistema de Verificación de Puesta a Tierra Estática del Vehículo

Con Dynacheck® – Circuito de Autoverificación Automática y Continua



ST-47C – Sistema de Verificación de Puesta a Tierra

DESCRIPCIÓN

No permita que los métodos de conexión a tierra inseguros lo dejen adivinando. Los vehículos de transporte deben estar debidamente conectados a tierra antes y durante la operación de carga. Nunca debe haber ninguna duda de que los sistemas de puesta a tierra en sus terminales están realizando su función adecuada. Muchos sistemas le dan poca seguridad de su funcionamiento. El ST-47C Scully le brinda total seguridad de que está presente una conexión a tierra estática adecuada. El ST-47C es un sistema de puesta a tierra auto-verificable para la máxima seguridad en operaciones de carga. El sistema consta de una carcasa de control montada en bastidor con dos

métodos de conexión. Puede funcionar junto con su sistema de prevención de rebosamiento Scully existente o como una unidad independiente. Scully Signal Company tiene más de 30 años de experiencia en sistemas electrónicos de manejo de líquidos. Scully es ampliamente reconocida por su confiabilidad, servicio y seguridad.

El sistema de puesta a tierra Scully ST-47C se puede utilizar para una amplia variedad de aplicaciones de carga para camiones tanques, vagones y reabastecedores de aviones.

CARACTERÍSTICAS Y BENEFICIOS

- Auto-verificación, el ST-47C monitorea continuamente la conexión a tierra durante la operación de carga.
- Se puede usar junto con su sistema de prevención de rebosamiento Scully, que ofrece una conexión rápida para la protección contra rebosamiento y la verificación de puesta a tierra.
- También se puede utilizar como un sistema de puesta a tierra completamente independiente con un enchufe especial de liberación rápida para conectar a una bola de tierra electrónica, especialmente diseñada, montada en el vehículo.
- Punto de conexión a tierra directo en el pórtico disponible.
- Inmediatamente apaga la operación de carga si no hay una conexión a tierra estática adecuada.
- Modelos con aprobación ATEX, FM, CSA disponibles.
- No se necesitan verificaciones manuales.



IEC 61508 SIL 2

IMPORTANTE

La conexión a tierra estática se utiliza para disipar cualquier carga eléctrica que pueda acumularse como resultado del flujo del producto u otro movimiento. Algunas aplicaciones, como líneas de ferrocarril y tuberías, también pueden tener corrientes parásitas presentes. En estas situaciones, la línea o la tubulación deben ecualizarse al mismo potencial y conectarse a tierra independientemente del sistema Scully. Se deben consultar los códigos locales con respecto a los calibradores de cables y la cantidad de conductores.



ST-47C



Scully Tornillo de Tierra



Una Conexión para la
Prevención de Rebosamiento
y Puesta a Tierra

EL ST-47C SCULLY LO PROPORCIONA

El ST-47C Scully le brinda total seguridad de que se ha logrado la conexión a tierra del bastidor del vehículo. El ST-47C es un sistema inteligente que monitorea continua y automáticamente la conexión a tierra durante toda la operación de carga.

El ST-47C está diseñado para cerrar inmediatamente la operación de carga si se rompe la conexión a tierra. Eso es una prueba positiva, algo que ningún otro sistema puede proporcionar.

El monitor de control ST-47C está montado en el bastidor de carga.

¿SON LIMITADAS LAS OPCIONES DEL SISTEMA DE TIERRA?

La unidad de control ST-47C se puede conectar a su sistema de prevención de rebosamiento Scully existente para obtener el mejor sistema de seguridad. Solo una conexión le brinda protección contra rebosamiento y puesta a tierra. Esta conexión única simplifica la carga y elimina la necesidad de enchufes y cables adicionales en el pórtico.

El ST-47C utiliza un conductor separado en el enchufe y cable del sistema de prevención de rebosamiento Scully

Las luces indicadoras en la parte frontal del monitor de control son una prueba visual de que se ha logrado una conexión a tierra adecuada.

El ST-47C requiere que cada vehículo esté equipado con una bola o tornillo de tierra electrónico Scully especialmente diseñado. Antes de que pueda comenzar la operación de carga, el controlador debe ver una señal de retorno inteligente desde la bola o tornillo de tierra, lo que indica que se ha realizado una conexión a tierra adecuada.

existente junto con un tornillo especial de conexión a tierra Scully montado en cada vehículo. El cable de detección del tornillo de tierra Scully está conectado al enchufe del Sistema de prevención de rebosamiento Scully.

Solo Scully le ofrece un sistema completo e integrado de prevención de rebosamiento y puesta a tierra del vehículo para la máxima seguridad en sus operaciones de carga.

UNIDADES DE CONTROL Y CONJUNTO DE ENCHUFE Y CABLE

Si tiene la intención de cablear el ST-47C junto con su sistema de prevención de rebosamiento Scully existente, solo necesita ordenar el monitor de control. Para el sistema independiente, solicite el monitor de control y la caja de conexiones con enchufe y cable.

INFORMACIÓN SOBRE PEDIDOS

Modelo	Descripción	Número de Parte
ST-47C-240 EL	Monitor de Control con Lámparas (240 VAC)	08710
ST-47C-240 ELK	Monitor de Control con Lámparas e Interruptor de derivación protegido por llave (240 VAC)	08711
ST-47C-120 EL	Monitor de Control con Lámparas (120 VAC)	08844
ST-47C-120 ELK	Monitor de Control con Lámparas e Interruptor de derivación protegido por llave (120 VAC)	08845
SC-47	Caja de conexiones montada en pórtico con cable recto de 6 m (20') y enchufe de prueba de tierra para la conexión a la bola de prueba de tierra montada en el vehículo (Sistema Independiente)	08249
SC-47CC	Caja de conexiones montada en pórtico con cable en espiral de 10 m (30') y enchufe de prueba de tierra para la conexión a la bola de prueba de tierra montada en el vehículo (Sistema Independiente)	08567



ST-47C



Monitor de Control
Scully ST-47C
con Enchufe y Cable

NO USE UN SISTEMA QUE ES FÁCILMENTE ENGAÑADO

Hay muchos sistemas que afirman ser infalibles e incluso auto-verificables. Es posible con muchos de estos sistemas saltarse una conexión a tierra segura conectando la pinza al bastidor, una cuña de metal o hacer un bypass a los contactos del enchufe con un clip de papel. En muchos casos, no hay pruebas de que se haya realizado una conexión a tierra adecuada o de que el sistema funciona correctamente.

El ST-47C Scully cuando se usa con la Bola de Tierra o el Tornillo de Tierra, frustra estos métodos típicos de trampa y mal funcionamiento que pueden conducir a la puesta a tierra de vehículos incorrectamente.

El sistema de puesta a tierra Scully garantiza que, a menos que se haya realizado la conexión a tierra adecuada, no comenzará el proceso de carga. Se cerrará automáticamente la operación de carga si la tierra se interrumpe. Las capacidades de monitoreo inteligente del ST-47C y los circuitos electrónicos especiales dentro de la Bola de Tierra y Tornillo de Tierra Scully, forman un sistema de autoevaluación. No se necesitan verificaciones manuales.

Solo el ST-47C Scully puede proporcionarle los medios más seguros y confiables para la puesta a tierra estática del vehículo. Mantiene la integridad de su operación de carga.

SCULLY TIENE UN SISTEMA PARA CADA APLICACIÓN

El ST-47C se puede usar como un sistema completamente independiente. Este sistema es ideal para carga superior o aplicaciones donde no se utiliza un sistema de prevención de rebosamiento Scully.

El monitor de control se conecta a una resistente caja Sculcon® con cable conectado y enchufe especial de liberación rápida.

El Plug de Tierra Scully se conecta a una Bola de Tierra electrónica Scully especialmente diseñada montada en cada vehículo. El controlador junto con la bola de tierra proporciona y verifica la puesta a tierra del vehículo antes de que pueda comenzar la carga.

El controlador debe recibir una señal electrónica de retorno de la bola de tierra durante la operación de carga.

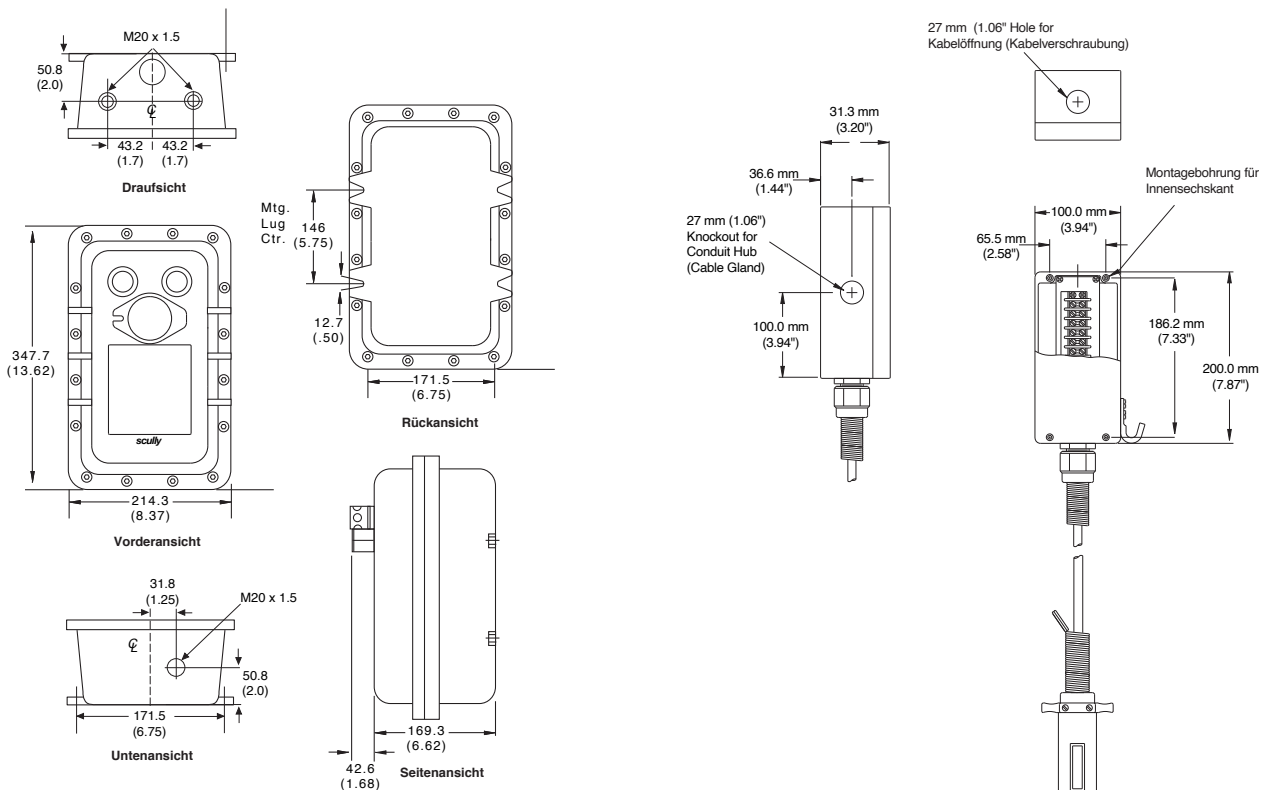
PIEZAS DE REPUESTO

Modelo	Descripción	Número de Parte
Bola de Tierra	Bola de prueba de tierra electrónica montada en camión para Sistema de Puesta a Tierra Independiente	08274
Tornillo de Tierra	Tornillo de prueba de tierra electrónico montado en el camión para el cableado para el Sistema de Prevención de Rebosamiento	08560
Cable en Espiral	Enchufe de repuesto y conjunto de cable en espiral de 32' para SC-47	08566
Cable Recto	Enchufe de repuesto y conjunto de cable recto de 20' para SC-47	08219
Enchufe	Enchufe de repuesto solo para SC-47	08565
Módulo 115	Módulo de repuesto para modelos de 115 VAC	09511
Módulo 240	Módulo de repuesto para modelos de 240 VAC	09512



ST-47C

Todas las Dimensiones en Milímetros (Pulgadas entre Paréntesis)



El Modelo ST-47C ELK se muestra en la ilustración

El Modelo SC-47 se muestra en la ilustración*
*Las dimensiones de las unidades fabricadas antes del 1/3/97 pueden variar.

ESPECIFICACIONES TÉCNICAS

Temperatura de Operación: -40° a + 60° C
(-40° a +140° F)

Carcasa: A prueba de Explosiones/ Resistente a la Intemperie IP65 sufijo "E"

Indicadores: Rojo- no conectado a tierra/sin permiso.
Verde- conectado a tierra/permiso.

Tiempo de Respuesta: 0.5 segundos máximo.

Conexiones Eléctricas: Regletas de terminales internas, identificadas para una fácil instalación.

Interruptor de Derivación: Interruptor de derivación apagado-encendido bloqueable con llave, solo para el modelo ELK.

Control de Salida: Un contacto normalmente abierto clasificado 250, 5A.

Requerimientos de Energía:

- Modelos ST-47C-240:208-240 VAC, 50/60 Hz. 0.125 Amperes máximo.
- Modelos ST-47C-120:105-125 VAC, 50/60 Hz. 0.250 Amperes máximo.

Pesos para Envío:

- ST-47C-ELK; 12 kgs(26 lbs)
- ST-47C-EL; 12 kgs (26 lbs)
- SC-47; 4 kgs (9 lbs)

Aprobaciones:

Baseefa17ATEX0158
IECEx BAS 17.0134
Ex db [ia Ga] mb IIB T5 Gb
(Tamb = -40°C to 60°C)

Consulte a la fábrica para FM, Modelos Aprobados por CSA.

SIL 2 Capable



Copyright © 2020

Scully Signal Company. Dynacheck, Dynamic Self-Checking, Dynamic Self-Testing, Faylsafe, IntelliCheck, Intellitrol are registered trademarks of Scully Signal Company. All Rights Reserved. Specifications are subject to change without notice.

67221 Spanish
December 2020



Scully Signal Company
70 Industrial Way
Wilmington, MA 01887, USA
800 272 8559 • sales@scully.com

Scully Systems Europe NV
Maanstraat 25
2800 Mechelen, Belgium
+32 (0) 15 56 00 70 • info@scully.be

Scully UK Ltd
Meridian House, Unit 33
37 Road One Winsford Industrial Estate,
Winsford Cheshire CW7 3QG, UK
+44 (0) 1606 553805 • sales@scullyuk.com