

# THERMATEL®

## МОДЕЛИ TD1 и TD2

### Инструкция по монтажу и эксплуатации



**Модель TD1  
с сенсором с двойным  
наконечником**



**Модель TD2  
с сенсором со сфериче-  
ским наконечником**

*Термо-дифференциальный  
сигнализатор  
уровня, потока и границы  
раздела*



**Модель TD2  
с корпусом из нержавеющей стали  
в гигиеническом исполнении и  
сенсором со сферическим  
наконечником**



**Модель TD2  
с сенсором для малых  
расходов**

## РАСПАКОВКА

Осторожно распакуйте устройство. Убедитесь, что из пенопласта извлечены все комплектующие. Проверьте, не повреждены ли они. Обо всех скрытых повреждениях необходимо сообщать транспортному агентству в течение 24 часов. Проверьте по упаковочному листу содержимое тары и обо всех расхождениях сообщите компании Magnetrol. Убедитесь, что номер модели на паспортной табличке совпадает с указанным в упаковочном листе и заказе на поставку. Проверьте и запишите заводской номер для последующего использования при заказе деталей.



Данные изделия отвечают требованиям следующих стандартов:

1. Директива 2014/30/EU по электромагнитной совместимости. Изделия прошли испытания согласно EN 61326: 1997 + A1 + A2.
2. Директива 2014/34/EU по оборудованию или системе защиты, предназначенным для эксплуатации во взрывоопасных средах. Номер сертификата ЕС о типовых испытаниях: ISSeP13ATEX024X или ISSeP13ATEX025X. Применяемые стандарты EN60079-0:2012, EN60079-1:2007, EN60079-11:2012 и EN60079-26:2007.
3. Директива 2014/68/EU (Директива PED) по оборудованию, работающему под давлением. Средства обеспечения безопасности по категории IV, модуль H1.

Паспортная табличка:  
- номер усилителя и сенсора по каталогу  
- зав. номер  
- номер позиции

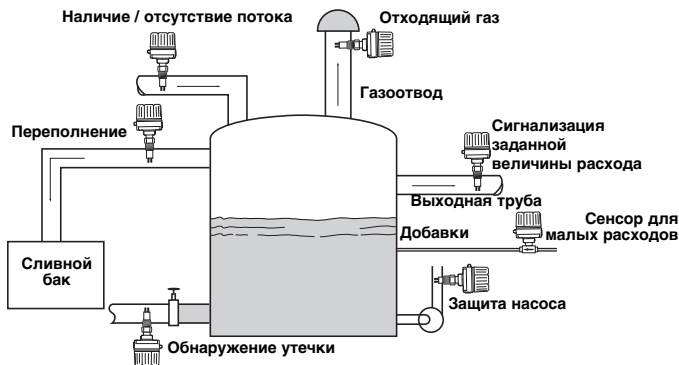


Этикетка с параметрами настройки

4	3	2	1	2	1
				ВВЕРХУ	
				ВНИЗУ	

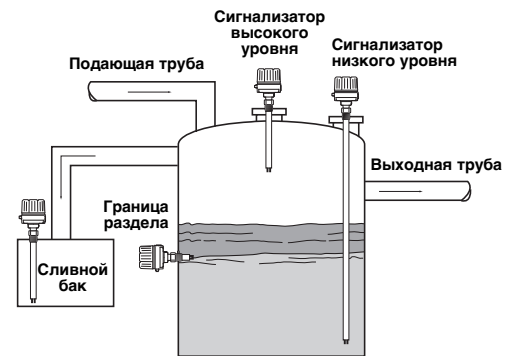
## МОНТАЖ

### РАСХОД

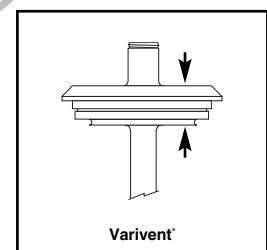
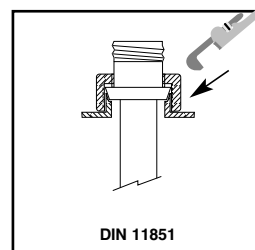
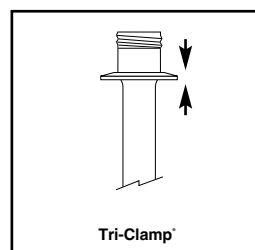
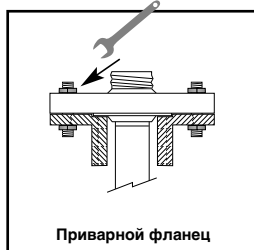
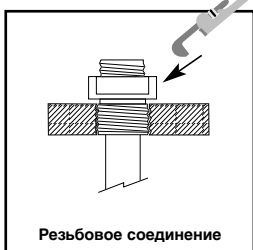
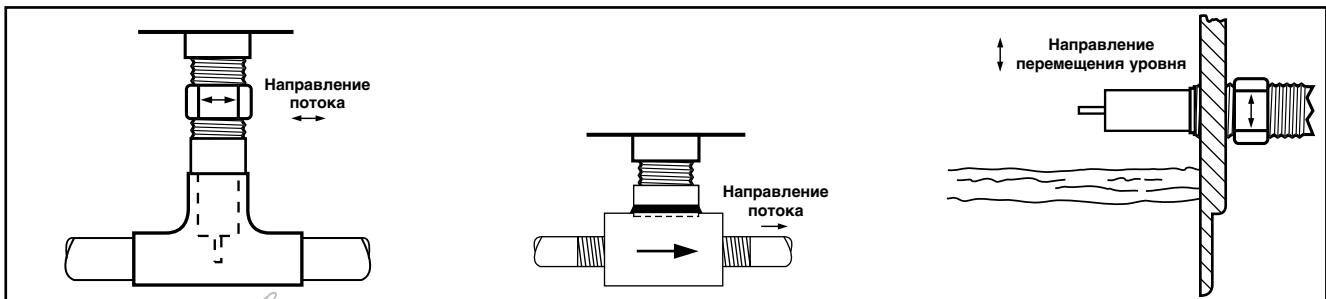


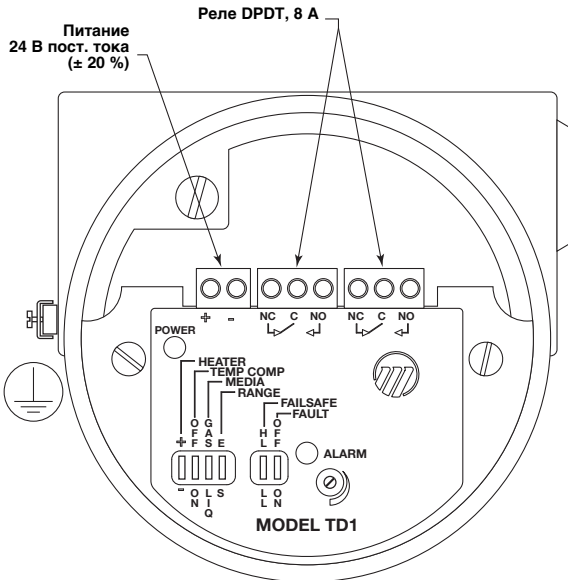
- Обнаружение потока жидкости или газа
- Поддержание минимального расхода
- Защита насоса
- Воздух или вода для охлаждения
- Системы смазки
- Питающие химические насосы
- Обнаружение наличия потока
- Предохранительные клапаны / трубопроводы факельных установок
- Вода для инъекций (WFI)
- Системы фильтрации
- Системы сепарации
- Системы очистки на месте (CIP)
- Потoki воздуха, CO<sub>2</sub>, N<sub>2</sub>

### УРОВЕНЬ

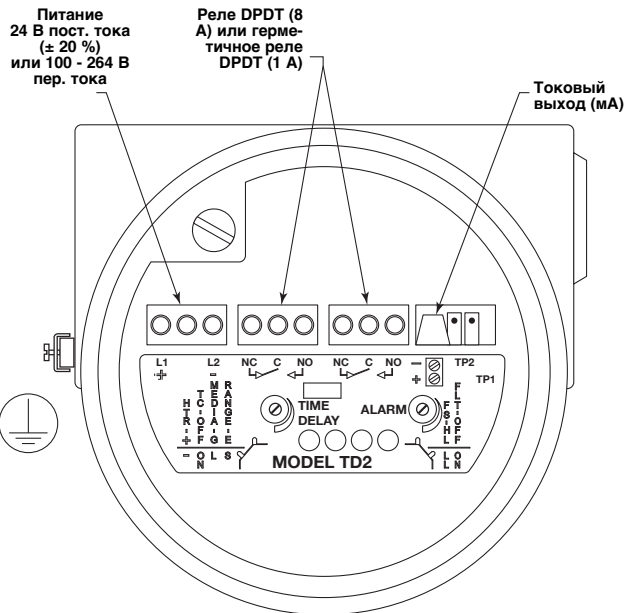


- Высокий или низкий уровень
- Граница раздела сред
- Масло/вода
- Жидкость/пена
- Применим для обнаружения уровня любой жидкости:  
С высокой вязкостью, с высоким содержанием твердых частиц, азрированной, содержащей пену
- Не зависит от диэлектрической проницаемости, плотности, вязкости



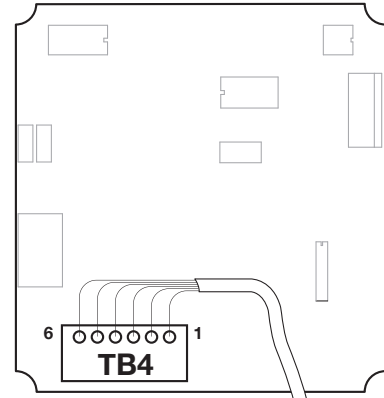


**Подключение TD1**

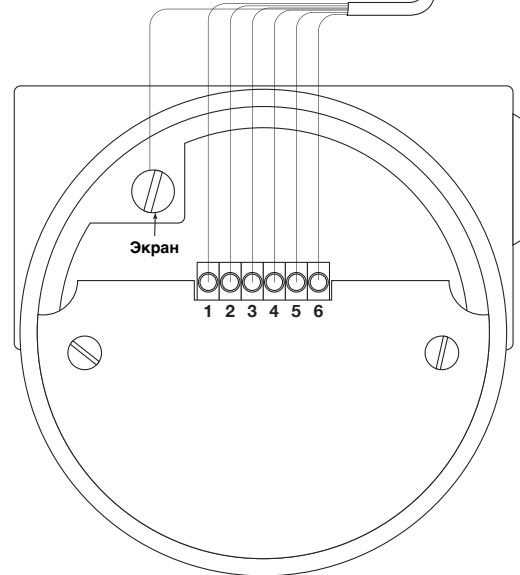


**Подключение TD2 со встроенным электронным модулем**

**Примечание.** Для АTEX II 1G / зона 0: подключение к токовому выходу (mA) возможно только в том случае, если используется сенсор Thermatel с толщиной стенки 1 мм.



- 1- белый
- 2- черный
- 3- красный
- 4- зеленый
- 5- оранжевый
- 6- синий



**Подключение TD2 при выносной установке**

**КОММУТАЦИЯ РЕЛЕЙНЫХ КОНТАКТОВ**

Питание	Уровень	Безопасный режим при отказе	Реле (обмотка)	Контакты реле	
				NC и C	NO и C
Вкл.	Высокий	HLFS	Обесточено	Замкнуты	Разомкнуты
		LLFS	Под током	Разомкнуты	Замкнуты
	Низкий	HLFS	Под током	Разомкнуты	Замкнуты
		LLFS	Обесточено	Замкнуты	Разомкнуты
Отказ	Высокий	HLFS	Обесточено	Замкнуты	Разомкнуты
		LLFS	Обесточено	Замкнуты	Разомкнуты
	Низкий	HLFS	Обесточено	Замкнуты	Разомкнуты
		LLFS	Обесточено	Замкнуты	Разомкнуты

**ПОЯСНЕНИЯ И ОПРЕДЕЛЕНИЯ К ТАБЛИЦЕ**

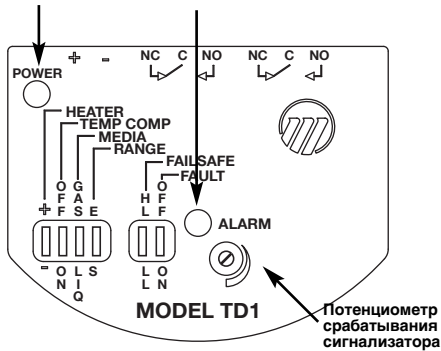
1. Предполагается, что оборудование, контроль за которым ведется с помощью реле Thermatel®, получает питание из одного источника, а для питания самого сигнализатора Thermatel® используется другой источник.
2. «Отказ» означает потерю питания сигнализатора Thermatel®.
3. HLFS (High Level Fail-safe - безопасный режим сигнализатора высокого уровня при отказе) означает, что расход или уровень равны уставке или превысили это значение.
4. LLFS (Low Level Fail-safe - безопасный режим сигнализатора низкого уровня при отказе) означает, что расход или уровень равны уставке или меньше этого значения.
5. Если обмотка реле обесточена, то замкнуты контакты COM (общий) и NC (нормально-замкнутый), и разомкнуты контакты COM и NO (нормально-разомкнутый).
6. Если обмотка реле находится под током, то замкнуты контакты COM и NO и разомкнуты контакты COM и NC.

Индикация и функции

МОДЕЛЬ TD1

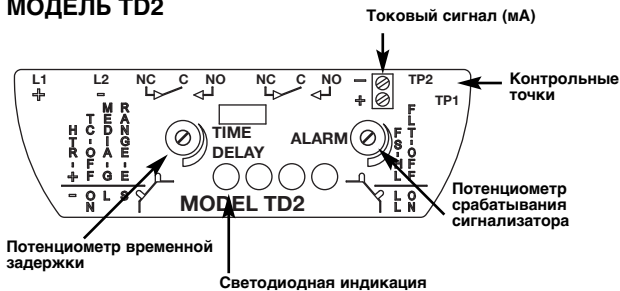
**СД ПИТАНИЯ**  
Питание включено = горит  
зеленый СД

**СД СРАБАТЫВАНИЯ СИГНАЛИЗАТОРА**  
Красный СД горит = сработал сигнализатор  
Красный СД мигает = ошибка



**Примечание.** При включении питания красный индикатор мигает с небольшой частотой.

МОДЕЛЬ TD2



**Примечание.** При включении питания загораются все индикаторы; прибор готов к работе после того как они один за другим погаснут.

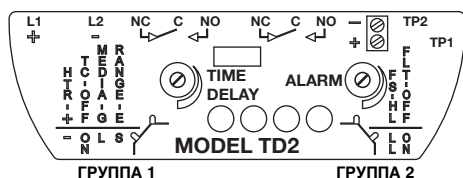
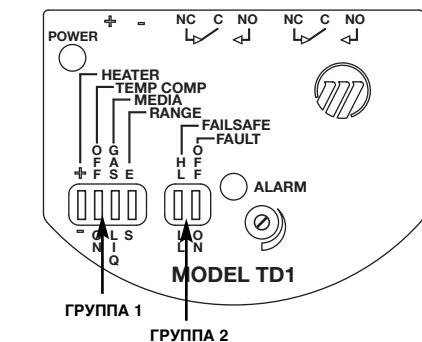
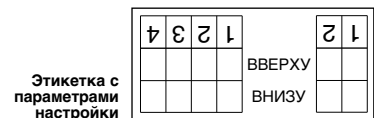
СРАБАТЫВАНИЕ СИГНАЛИЗАТОРА (TD1/TD2)



Настройка сигнализатора

Настройки dip-переключателя и/или потенциометра должны быть скорректированы для устранения неполадок только если не достаточно заводской калибровки.

Предварительная настройка сигнализаторов TD1/TD2 производится на заводе-изготовителе. Положения переключателей, используемые по умолчанию заводом-изготовителем, указаны на этикетке на электронном модуле. Положения переключателей могут быть изменены, если этого потребуют условия применения. Возможные варианты представлены ниже в таблице.



БЕЗОПАСНЫЙ РЕЖИМ ПРИ ОТКАЗЕ (TD1/TD2)

HLFS (безопасный режим сигнализатора высокого уровня при отказе):

Реле находится под током, если расход < уставки или сенсор сухой (или находится в жидкости с низкой теплопроводностью).

Реле обесточено, если расход ≥ уставки или сенсор погружен в жидкость (или находится в жидкости с более высокой теплопроводностью).

LLFS (безопасный режим сигнализатора низкого уровня при отказе):

Реле находится под током, если расход > уставки или сенсор погружен в жидкость (или находится в жидкости с более высокой теплопроводностью).

Реле обесточено, если расход ≤ уставки или сенсор сухой (или находится в жидкости с более низкой теплопроводностью).

ТОКОВЫЙ СИГНАЛ (MA) (TD2)

Токковый сигнал нелинейно зависит от текущих рабочих условий;

- для расхода: выходной ток увеличивается при увеличении расхода

- для уровня: выходной ток увеличивается, когда сенсор смочен.

Значение тока зависит от сенсора и условий применения.

Сообщение об ошибке определяется установкой безопасного режима на случай отказа;

- безопасный низкий уровень при отказе ≤ 3,6 mA

- безопасный высокий уровень при отказе ≥ 22 mA.

КОНТРОЛЬНЫЕ ТОЧКИ (TD2)

Измерьте и запишите напряжение между TP1 и TP2. Это напряжение будет изменяться при изменении настройки с помощью потенциометра уставки. Значения напряжения будут находиться в диапазоне 0...5 В постоянного тока. Это значение можно использовать в дальнейшем для справок или для регулировки уставки. Это значение можно записать и проверить по нему, не изменилась ли уставка с момента выполнения последней калибровки.

ПОТЕНЦИОМЕТР ВРЕМЕННОЙ ЗАДЕРЖКИ (TD2)

Перед калибровкой: вращайте против часовой стрелки до щелчка (макс. 30 оборотов) = 0 секунд.

СВЕТОДИДНАЯ ИНДИКАЦИЯ (TD1/TD2)

(в соответствии с безопасным режимом при отказе)

Зеленый СД ВКЛ. = безопасно (один или оба зеленых индикатора) (TD2)

Желтый СД ВКЛ. = точка переключения (TD2)

Красный СД ВКЛ. = срабатывание сигнализатора (TD1/TD2)

СД МИГАЕТ = ошибка (TD1/TD2).

ГРУППА 1

TD1/TD2	Назначение	Значения
HEATER / HTR (4)	Подогрев сенсора	+ контроль потока - контроль уровня
TEMP COMP / TC (3)	Выключение температурной компенсации	OFF (выкл.): использовать только если рекомендовано изготовителем ON (вкл.): настройка по умолчанию
MEDIA (2)	Газ или жидкость	G: газы L: жидкости; настройка по умолчанию для сенсоров TМН/TML
RANGE (1)	Увеличение чувствительности	E: для водных потоков S: настройка по умолчанию

ГРУППА 2

TD1/TD2	Назначение	Значения
FAILSAFE / FS (2)	Выбор безопасного режима на случай отказа	HL: Безопасный режим сигнализатора высокого уровня при отказе LL: Безопасный режим сигнализатора низкого уровня при отказе
FAULT / FLT (1)	Выключение индикации неисправности	OFF (выкл.): использовать только если рекомендовано изготовителем ON (вкл.): настройка по умолчанию

Настройки dip-переключателя и/или потенциометра должны быть скорректированы для устранения неполадок только если не достаточно заводской калибровки.

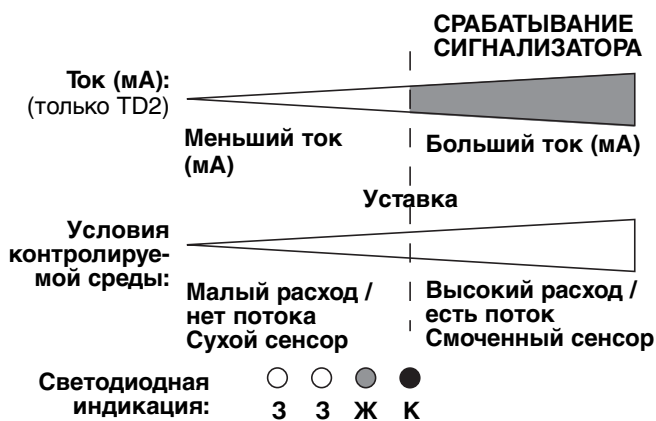
**ПРИМЕЧАНИЕ.** Перед калибровкой прибора проверьте настройки, описанные на стр. 3. Выполните регулировку срабатывания сигнализатора для требуемых значений уровня, границы раздела или расхода контролируемой жидкости или газа. Калибровку приборов предпочтительнее выполнять на месте эксплуатации, в рабочих условиях, или же на стенде, если при этом можно воспроизвести реальные условия. Если это невозможно, то обратитесь к изготовителю.

**Высокий расход / высокий уровень – высокая граница раздела**

Регулировка для высокого уровня (безопасный режим сигнализатора высокого уровня при отказе)



Регулировка для высокого расхода (безопасный режим сигнализатора высокого уровня при отказе)



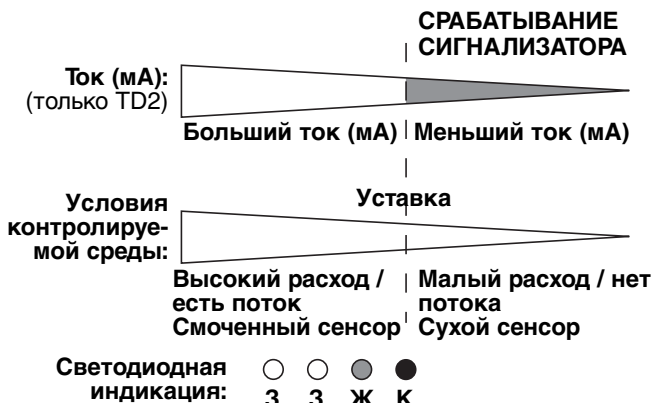
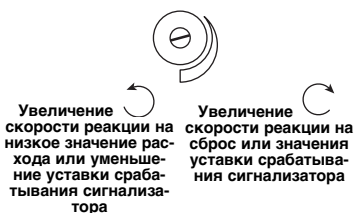
1. Только для TD2: установите минимальную временную задержку (поверните против часовой стрелки на 30 оборотов максимум или до щелчка).
2. Переключатель безопасного режима установите в положение «High» (высокий уровень).
3. Вращайте потенциометр срабатывания сигнализатора до тех пор, пока не загорится красный СД. Подождите некоторое время до стабилизации сигнализатора (только для TD2: проверьте токовый выход).  
Реле будет обесточено, если расход или уровень будут выше действующего значения уставки или если сенсор находится в среде с большей теплопроводностью.
4. Верните потенциометр срабатывания сигнализатора в положение, при котором красный СД погаснет, а оба зеленых СД (только для TD2) загорятся (вращение по часовой стрелке); медленно вращая потенциометр туда и обратно, подберите требуемую уставку, т.е. такую, при которой будет гореть красный СД.
5. Только для сигнализации по уровню: поверните потенциометр срабатывания сигнализатора против часовой стрелки на один дополнительный оборот. Типичное время реакции на уровень составляет 3 - 5 секунд.  
Типичное время реакции на поток составляет 2 - 15 секунд и зависит от условий применения.

**Малый расход / нет потока / низкий уровень – низкая граница раздела**

Регулировка для низкого уровня (безопасный режим работы сигнализатора низкого уровня при отказе)



Регулировка для низкого расхода (безопасный режим работы сигнализатора низкого уровня при отказе)



1. Только для TD2: установите минимальную временную задержку (поверните против часовой стрелки на 30 оборотов максимум или до щелчка).
2. Переключатель безопасного режима установите в положение «Low» (низкий уровень).
3. Вращайте потенциометр срабатывания сигнализатора (против часовой стрелки), пока не загорится красный СД. Подождите некоторое время до стабилизации сигнализатора (только для TD2: проверьте токовый выход).  
Реле будет обесточено, если расход или уровень будут меньше действующего значения уставки или если сенсор находится в среде с меньшей теплопроводностью.
4. Верните потенциометр срабатывания сигнализатора в положение, при котором красный СД погаснет, а оба зеленых СД (только для TD2) загорятся (вращение по часовой стрелке); медленно вращая потенциометр туда и обратно, подберите требуемую уставку, т.е. такую, при которой будет гореть красный СД.
5. Только для сигнализации по уровню: поверните потенциометр срабатывания сигнализатора по часовой стрелке еще на 1/2 оборота. Типичное время реакции на уровень составляет 5 - 10 секунд.  
Типичное время реакции на поток составляет 2 - 15 секунд и зависит от условий применения.

## ИНДИКАЦИЯ НЕИСПРАВНОСТИ

Сигнализаторы TD1/TD2 ведут непрерывную самодиагностику, определяя, находится ли сигнал сенсора в выбранном диапазоне. Если электронная система обнаруживает выход сигнала за пределы требуемого диапазона, то сигнализатор регистрирует ошибку прибора.

TD1: Индикатор срабатывания сигнализатора мигает и реле обесточивается.

TD2: Токовый сигнал равен 3,6 мА, если для прибора выбран безопасный режим сигнализатора низкого уровня при отказе  
Токовый сигнал равен 22 мА, если для прибора выбран безопасный режим сигнализатора низкого уровня при отказе.

Индикатор срабатывания сигнализатора мигает и реле обесточивается.

При обнаружении неисправности обратитесь к разделу «УСТРАНЕНИЕ НЕИСПРАВНОСТЕЙ».

## УСТРАНЕНИЕ НЕИСПРАВНОСТЕЙ

Для приборов TD1/TD2 предусмотрены различные настройки, охватывающие широкую область их применения в качестве сигнализаторов потока и уровня. Если сигнализатор работает неудовлетворительно, то проверьте настройки, указанные на стр. 4, или обратитесь к инструкциям, приведенным ниже.

Признаки неисправности	Неисправность	Устранение
Красный СД не включается	Не удается задать точку переключения для работы в режиме сигнализатора воздушного потока	Проверьте, находится ли зонд в потоке. Измените положение переключателя HEATER на «-»
Зеленый СД не горит (TD1) Все СД не горят (TD2)	Нет питания	1. Проверьте питание 2. Проверьте соединения электропроводки на контактах
Красный СД мигает и ток $\leq 3,6$ мА или $\geq 22$ мА (TD2)	Зарегистрирована ошибка прибора	Нормальный режим работы можно восстановить, изменив положения переключателей. Если это сделать не удастся, то обратитесь к изготовителю.

Признаки неисправности	Применение	Действия*
Не удается отрегулировать уставку так, чтобы получить срабатывание сигнализатора Мигает СД неисправности	Сигнализация воздушного потока	Проверьте, находится ли зонд в потоке. Измените положение переключателя HEATER (модель TD1) / HTR (модель TD2) на «-»
Индикатор сигнализатора указывает на неисправность (мигает красный СД)	Уровень жидкости – сенсор смочен	Проверьте, не находится ли переключатель HEATER (TD1) / HTR (TD2) в положении «-» Измените положение переключателя HEATER/HTR на «+» Индикатор погас — обратитесь к изготовителю за консультацией в отношении условий эксплуатации прибора. Индикатор продолжает гореть — проверьте электрическое сопротивление, чтобы определить исправность зонда и электронного модуля. Обратитесь к разделу «ЭЛЕКТРИЧЕСКИЕ СОПРОТИВЛЕНИЯ». Может потребоваться замена зонда и (или) электронного модуля.
	Уровень жидкости – сухой сенсор	Проверьте, не находится ли переключатель HEATER (TD1) / HTR (TD2) в положении «-» Переместите переключатель FAULT (TD1) / FLT (TD2) в положение OFF (выкл.). Индикатор погас — используйте этот режим при эксплуатации Индикатор продолжает гореть — проверьте электрическое сопротивление, чтобы определить исправность зонда и электронного модуля. Обратитесь к разделу «ЭЛЕКТРИЧЕСКИЕ СОПРОТИВЛЕНИЯ». Может потребоваться замена зонда и (или) электронного модуля.
	Поток жидкости – сухой сенсор или Нет потока воздуха	Переместите переключатель FAULT (TD1) / FLT (TD2) в положение OFF (выкл.) Индикатор погас — установите переключатель HEATER/HTR в положение «+», а переключатель FAULT/FLT в положение OFF (выкл.) или установите переключатель HEATER/HTR в положение «-» Индикатор продолжает гореть — проверьте электрическое сопротивление, чтобы определить исправность зонда и электронного модуля. Обратитесь к разделу «ЭЛЕКТРИЧЕСКИЕ СОПРОТИВЛЕНИЯ». Может потребоваться замена зонда и (или) электронного модуля.
	Поток жидкости – сенсор смочен. Потока нет	Установите переключатель HEATER/HTR в положение «-» Индикатор погас — установите переключатель HEATER/HTR в положение «+», а переключатель FAULT/FLT в положение OFF (выкл.) или установите переключатель HEATER/HTR в положение «-» Индикатор продолжает гореть — проверьте электрическое сопротивление, чтобы определить исправность зонда и электронного модуля. Обратитесь к разделу «ЭЛЕКТРИЧЕСКИЕ СОПРОТИВЛЕНИЯ». Может потребоваться замена зонда и (или) электронного модуля.

## УСТРАНЕНИЕ НЕИСПРАВНОСТЕЙ

Признаки неисправности	Применение	Действия*
Индикатор сигнализатора указывает на неисправность (мигает красный СД)	Поток жидкости – поток есть	Переместите переключатель TEMP COMP (TD1) / TC (TD2) в положение OFF (выкл.) Индикатор погас — используйте этот режим при эксплуатации Индикатор продолжает гореть — проверьте электрическое сопротивление, чтобы определить исправность зонда и электронного модуля. Обратитесь к разделу «ЭЛЕКТРИЧЕСКИЕ СОПРОТИВЛЕНИЯ». Может потребоваться замена зонда и (или) электронного модуля.
	Поток воздуха – поток есть	Установите переключатель HEATER/HTR в положение «-» Индикатор погас — используйте пониженную мощность подогревателя (меньшая чувствительность). Переместите переключатель TEMP COMP/TC в положение OFF (выкл.); если неисправность осталась (требуется заново выполнить калибровку) или при эксплуатации используйте для переключателя HEATER/HTR положение «+», а для переключателя FAULT/FLT - положение OFF (выкл.). Индикатор горит — Поверните переключатель Heater/HTR в положение "+" и выключите TEMP COMP/TC. Если индикатор погас, то снова выполните калибровку и используйте этот режим при эксплуатации. Если индикатор продолжает гореть, то проверьте электрическое сопротивление, чтобы определить исправность зонда и электронного модуля. Обратитесь к разделу «ЭЛЕКТРИЧЕСКИЕ СОПРОТИВЛЕНИЯ». Может потребоваться замена зонда и (или) электронного модуля.

\* Изменение положения HEATER/HTR, TEMP COMP/TC или медиапереключателя требует повторной калибровки.

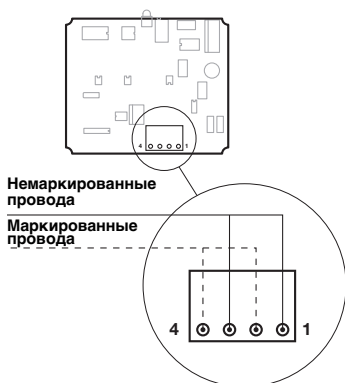
## ЭЛЕКТРИЧЕСКИЕ СОПРОТИВЛЕНИЯ

В таблицах, приведенных ниже, указаны предполагаемые значения электрического сопротивления сенсора. Расположение контактов показано на приведенных рисунках.

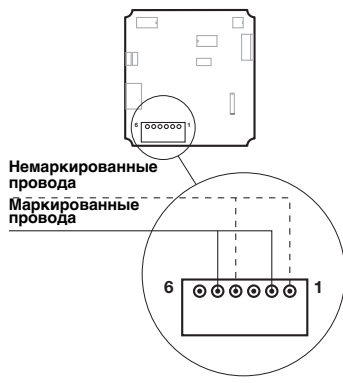
При извлечении лицевой панели и печатных плат обратитесь к разделу «ЗАМЕНЯЕМЫЕ ИЗДЕЛИЯ / Замена зонда».

### TD1

Контакт	Ожидаемое сопротивление
1 и 3	От 90 до 180 Ом (275 Ом, если установлен зонд для высоких температур)
2 и 4	От 90 до 180 Ом (275 Ом, если установлен зонд для высоких температур)



TD1: соединения зонда

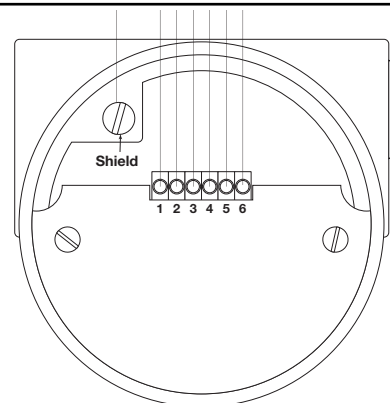


TD2: соединения зонда со встроенным электронным модулем

### TD2 – встроенный электронный модуль

### TD2 – выносной электронный модуль в корпусе

Контакт	Ожидаемое сопротивление
1 и 3 или 4	От 90 до 180 Ом (от 90 до 275 Ом, если установлен зонд для высоких температур)
2 и 5 или 6	От 90 до 180 Ом (от 90 до 275 Ом, если установлен зонд для высоких температур)
1 и 2, 3 и 4, 5 и 6	От 0 до 12 Ом



TD2: соединения выносного зонда

## ТЕХНИЧЕСКОЕ ОБСЛУЖИВАНИЕ

### Очистка

Зонд можно очищать путем вымачивания, опрыскивания трубок сенсора растворителями или моющими средствами, а также с помощью ультразвуковой очистки. Известковые отложения можно безопасно удалить путем вымачивания в 20-процентной соляной кислоте. Для ускорения этого процесса допускается нагрев до +65 °C.

В случае возникновения при очистке каких-либо затруднений не используйте сильные кислоты или нестандартные чистящие средства, не получив на заводе-изготовителе информацию о материалах конструкции и химической совместимости.

**Примечание.** После замены зонда или электронных компонентов необходимо заново выполнить калибровку сигнализатора (см. стр. 5).

## Замена зонда

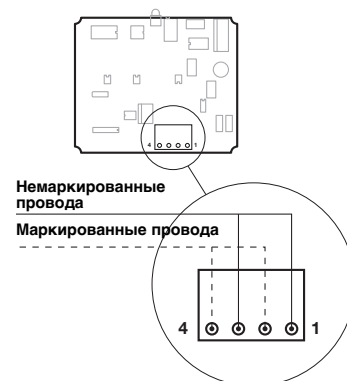
### ВСТРОЕННЫЙ ЭЛЕКТРОННЫЙ МОДУЛЬ

#### Снятие зонда

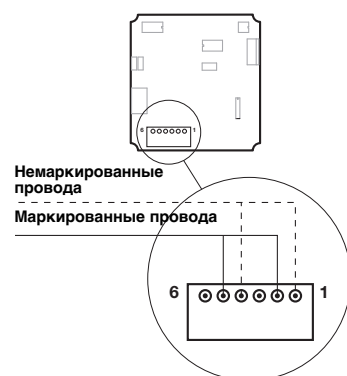
1. Выключите питание.
2. Отверните винты и снимите крышку корпуса.
3. Снимите лицевую панель:
  - a. TD1 – вывернув крепежные винты.
  - b. TD2 – вставив лезвие отвертки в отверстие в центре и осторожно переместив рукоятку в сторону от контактных колодок.
4. Выверните крепежные винты из кронштейна. Снимите кронштейн и прикрепленные к нему печатные платы.
5. Отпустите винты на контактной колодке, чтобы отсоединить от зонда четыре провода. Обратите внимание: для TD1 используется колодка с четырьмя контактами, а для TD2 - с шестью.
6. Отсоедините зонд от корпуса.

#### Установка сменного зонда

1. Провода зонда были отсоединены на заводе-изготовителе. Одна группа проводов маркирована цифрой «1», а вторая группа не имеет маркировки. Подсоедините провода от термометра сопротивления № 1:
  - TD1 – к контактам 1 и 3.
  - TD2 – к контактам 2 и 5.
2. Подсоедините вторую группу проводов:
  - TD1 – к контактам 2 и 4.
  - TD2 – к контактам 1 и 4.
3. Установите на место лицевую панель и крышку корпуса.
  - TD1 – установите на место лицевую панель и вверните винты.
  - TD2 – установите на место кронштейн в сборе. Необходимо лапку, расположенную на кронштейне снизу, ввести в отверстие, находящееся на дне корпуса. Установите на место винты крепления кронштейна. Установите на место лицевую панель, осторожно нажав на нее в центре. Проследите, чтобы кромка лицевой панели ровно располагалась в корпусе.
4. Установите на место крышку корпуса.
5. Включите питание
6. Снова выполните калибровку (см. стр. 5).



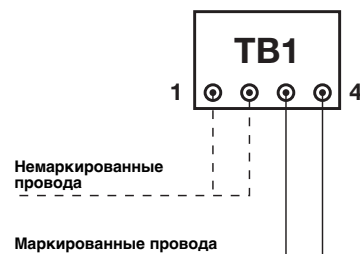
TD1: соединения зонда



TD2: соединения зонда со встроенным электронным модулем

### ВЫНОСНОЙ ЭЛЕКТРОННЫЙ МОДУЛЬ (ТОЛЬКО TD2)

1. Выключите питание.
2. Снимите крышку с корпуса, в котором находится сенсор.
3. Отпустите винты на четырехконтактной колодке (ТВ1), чтобы отсоединить провода от зонда.
4. Отсоедините зонд от корпуса.
  - a. Провода зонда были отсоединены на заводе-изготовителе. Подсоедините провода, идущие от термометра сопротивления № 1 (они сгруппированы и промаркированы), к контактам 3 и 4 (два контакта на ТВ1, которые ближе к маркировке сенсора).
  - b. Подсоедините вторую пару проводов (они не имеют маркировки) к контактам 1 и 2 (оставшиеся свободными два контакта на ТВ1).
5. Установите на место крышку корпуса.
6. Включите питание
7. Снова выполните калибровку (см. стр. 5).



TD2: соединения выносного зонда



**СРОЧНАЯ ПОСТАВКА (ESP)**

Для ряда моделей предусмотрена быстрая поставка (в пределах максимум 1 неделя после приема заказа) по программе срочной поставки (ESP).

Запчасти, доступные для быстрой поставки, условно обозначены серым цветом в таблицах выборки.

**Заменяемые изделия – модель TD1**

№ по каталогу: 

T	D	1					
---	---	---	--	--	--	--	--

Заводской №: 

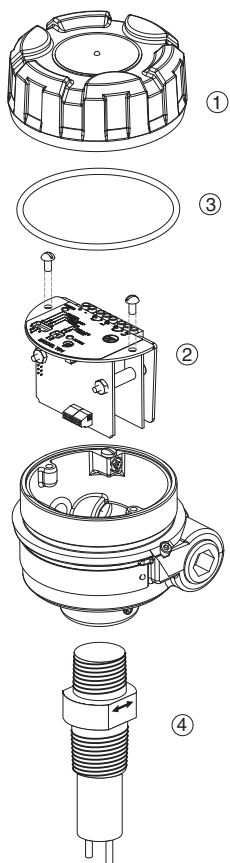
--	--	--	--	--	--	--	--	--	--

Знак в № по каталогу: 

X	1	2	3	4	5	6	7	8	9	10
---	---	---	---	---	---	---	---	---	---	----

См. паспортную табличку; при заказе запчастей всегда указывайте полностью номер по каталогу и заводской номер.

→ X = изделие, изготавливаемое с учетом специальных требований заказчика



(1) Крышка корпуса	
10-й знак	Заменяемое изделие
0 или 1	004-9225-002
2 или 3	004-9225-003

	Заменяемое изделие
(2) Электронный модуль	089-7250-001
(3) Уплотнительное кольцо	012-2201-237
(4) Сенсор	Обратитесь к изготовителю

# ЗАМЕНЯЕМЫЕ ИЗДЕЛИЯ

Заменяемые изделия – модель TD2

№ по каталогу: 

T	D	2							
---	---	---	--	--	--	--	--	--	--

Заводской №: 

--	--	--	--	--	--	--	--	--	--

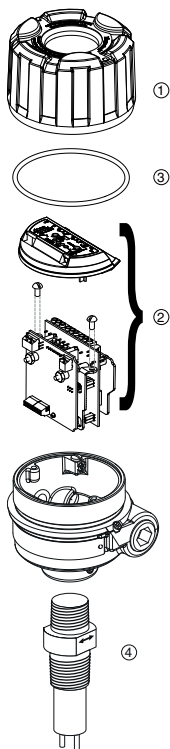
Знак в № по каталогу: 

X	1	2	3	4	5	6	7	8	9	10
---	---	---	---	---	---	---	---	---	---	----

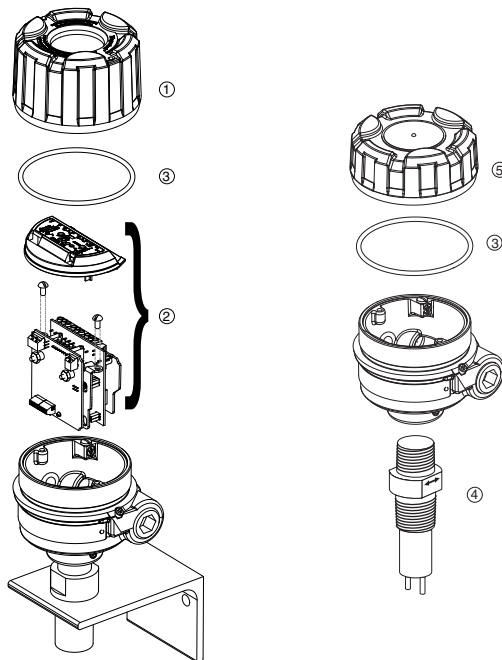
См. паспортную табличку; при заказе запчастей всегда указывайте полностью номер по каталогу и заводской номер.

X = изделие, изготавливаемое с учетом специальных требований заказчика

## ВСТРОЕННЫЙ ЭЛЕКТРОННЫЙ МОДУЛЬ



## ВЫНОСНОЙ ЭЛЕКТРОННЫЙ МОДУЛЬ



(1) Крышка корпуса		
7-й знак	10-й знак	Заменяемое изделие
0	0 или 1	004-9192-009
	2 или 3	004-9224-014
	4 или 5	032-3934-001
1	0 или 1	036-4410-010
	2 или 3	Не применимо
	4 или 5	036-5702-002

(3) Уплотнительное кольцо	
10-й знак	Заменяемое изделие
0, 1, 2 или 3	012-2201-237
4 или 5	012-2201-155

(4) Сенсор	
	Заменяемое изделие
	Обратитесь к изготовителю

(5) Крышка корпуса		
8-й знак	10-й знак	Заменяемое изделие
1	0 или 1	004-9225-002
	2 или 3	004-9225-003
	4 или 5	Не применимо

(2) Электронный модуль					
4-й знак	5-й знак	8-й знак	9-й знак	10-й знак	Заменяемое изделие
7	D	0	3 или G	0, 1, 2 или 3	089-7250-002
			C		089-7250-010
			7	4 или 5	089-7253-001
		1	3 или G	0, 1, 2 или 3	089-7250-004
			C		089-7250-012
			7	4 или 5	Не применимо
	H	0	3 или G	0, 1, 2 или 3	089-7250-006
			C		
			7	4 или 5	089-7253-003
		1	3 или G	0, 1, 2 или 3	089-7250-008
			C		
			7	4 или 5	Не применимо
8	D	0	3 или G	0, 1, 2 или 3	089-7250-003
			C		089-7250-011
			7	4 или 5	089-7253-002
		1	3 или G	0, 1, 2 или 3	089-7250-005
			C		089-7250-013
			7	4 или 5	Не применимо
	H	0	3 или G	0, 1, 2 или 3	089-7250-007
			C		
			7	4 или 5	089-7253-004
		1	3 или G	0, 1, 2 или 3	089-7250-009
			C		
			7	4 или 5	Не применимо

Полная измерительная система включает в себя следующее:

1. Электронный модуль THERMATEL®
2. Соединительный кабель (только для сигнализаторов TD2 в выносном исполнении)
3. Сенсор THERMATEL®
4. Дополнительно: код заказа для крепежных фланцев с внутренней резьбой
5. Дополнительно: устройство для «горячего» ввода и извлечения зонда; подробную информацию можно получить у изготовителя
6. Дополнительно: заводская калибровка; информацию можно получить у изготовителя



TD1



TD2

## 1. Код электронного модуля Thermatel® TD1

T D 1 - 2 D 0 0 - 0	Встроенный электронный модуль с электропитанием 24 В пост. тока и 1 двухполюсным реле на два направления (DPDT) на 8 А
---------------------	--

### СЕРТИФИКАТЫ

3	Устойчивость к атмосферным воздействиям
C	Взрывонепроницаемая оболочка по ATEX/IEC с защитой типа «искробезопасная электр. цепь»

### КОРПУС И КАБЕЛЬНЫЙ ВВОД

0	IP66, литой алюминий, кабельный ввод 3/4" NPT (2 ввода – 1 заглушен)
1	IP66, литой алюминий, кабельный ввод M20 x 1,5 (2 ввода – 1 заглушен)

T D 1 - 2 D 0 0 - 0

полный код электронного модуля Thermatel® TD1

X = изделие, изготавливаемое с учетом специальных требований заказчика

**1. Код электронного модуля Thermatel® TD2 с корпусом для промышленного применения**

Т	D	2	Электронный модуль с непрерывной светодиодной индикацией и токовым выходом
---	---	---	--

**ЭЛЕКТРОПИТАНИЕ**

7	240 В пер. тока (100-264 В пер. тока)
8	24 В пост. тока (± 20 %)

**ВЫХОД**

D	0	8 А, двухполюсное реле на два направления (DPDT)
H	0	1 А, герметичное двухполюсное реле на два направления (DPDT)

**ДОПОЛНИТЕЛЬНЫЕ УСТРОЙСТВА**

0	«Слепая» крышка корпуса
1	Крышка корпуса со стеклянным окном (только для алюминиевых корпусов)

**ВАРИАНТЫ МОНТАЖА**

0	Встроенный электронный модуль
1	Выносной электронный модуль

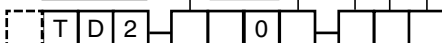
**СЕРТИФИКАТЫ ①**

З	Устойчивость к атмосферным воздействиям
C	Зона 0 – для сигнализации по уровню Взрывонепроницаемая оболочка по АTEX/IEC с защитой типа «искробезопасная электр. цепь» для зонда - без токового выхода - только с двухполюсным реле на два направления (DPDT) на 8 А
G	Зона 1 – для сигнализации по уровню и расходу Взрывонепроницаемая оболочка по АTEX/IEC

① Проконсультируйтесь на заводе-изготовителе в случае применения в зоне 0 в комбинации с герметичным реле.

**КОРПУС И КАБЕЛЬНЫЙ ВВОД**

0	IP66, литой алюминий, кабельный ввод 3/4" NPT (2 ввода – 1 заглушен)
1	IP66, литой алюминий, кабельный ввод M20 x 1,5 (2 ввода – 1 заглушен)
2	IP66, литой алюминий, кабельный ввод 3/4" NPT (2 ввода – 1 заглушен)
3	IP66, литая нержавеющая сталь, кабельный ввод M20 x 1,5 (2 ввода – 1 заглушен)



**полный код электронного модуля Thermatel® TD2 с корпусом для промышленного применения**

→ X = изделие, изготавливаемое с учетом специальных требований заказчика

## ВЫБОР МОДЕЛИ

### 1. Код электронного модуля Thermatel® с корпусом в гигиеническом исполнении

T D 2	Электронный модуль с непрерывной светодиодной индикацией и токовым выходом
-------	--

#### ЭЛЕКТРОПИТАНИЕ

7	240 В пер. тока (100-264 В пер. тока)
8	24 В пост. тока (± 20 %)

#### ВЫХОД

D 0	8 А, двухполюсное реле на два направления (DPDT)
H 0	1 А, герметичное двухполюсное реле на два направления (DPDT)

#### ДОПОЛНИТЕЛЬНЫЕ УСТРОЙСТВА

0	«Слепая» крышка корпуса
1	Крышка корпуса со стеклянным окном

#### МОНТАЖ / МАТЕРИАЛЫ КОРПУСА / СЕРТИФИКАТЫ

**Встроенный электронный модуль**  
Нержавеющая сталь 304 – IP 67

0 7	Устойчивость к атмосферным воздействиям
-----	---

#### КАБЕЛЬНЫЙ ВВОД

5	M20 x 1,5 (2 ввода – один заглушен)
4	1/2" NPT (1 кабельный ввод)

T	D	2									
---	---	---	--	--	--	--	--	--	--	--	--

 полный код электронного модуля Thermatel® с корпусом в гигиеническом исполнении

X = изделие, изготавливаемое с учетом специальных требований заказчика

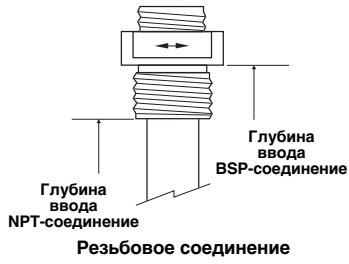
### 2. Код соединительного кабеля, используемого с выносным электронным модулем TD2, устойчивым к атмосферным воздействиям (6-проводной кабель/экранированный). Проконсультируйтесь на заводе-изготовителе относительно кабеля, пригодного для использования с взрывонепроницаемой оболочкой.

0 0 3 - 1 5 0	От 3 м мин. до 150 м макс. Задается с шагом 1 м
---------------	---

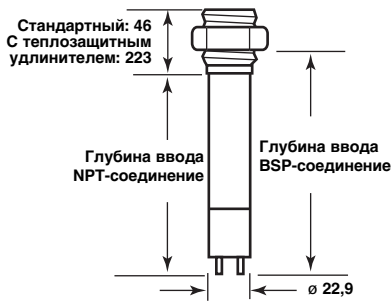
0	3	7									
---	---	---	--	--	--	--	--	--	--	--	--

 полный код соединительного кабеля

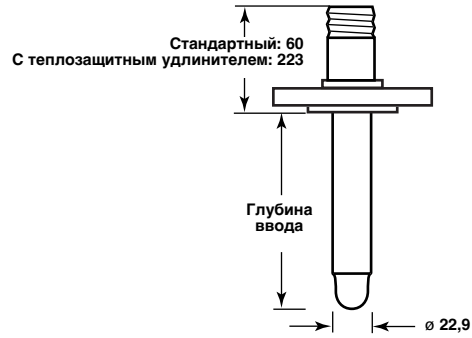
## СОЕДИНЕНИЯ



## РАЗМЕРЫ В ММ – ТМА/ТМВ/ТМС/ТМД



Резьбовой сенсор



Фланцевый сенсор

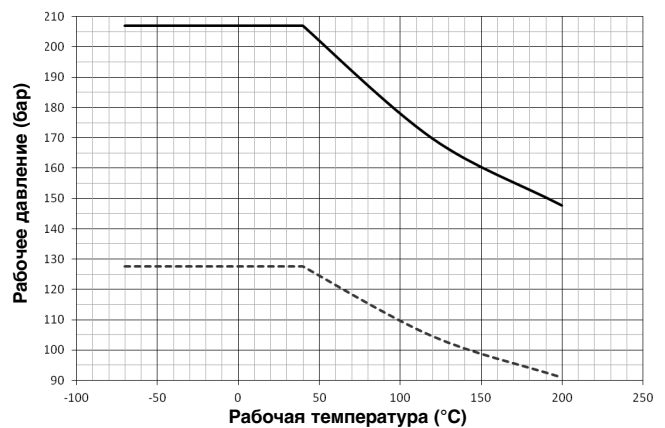
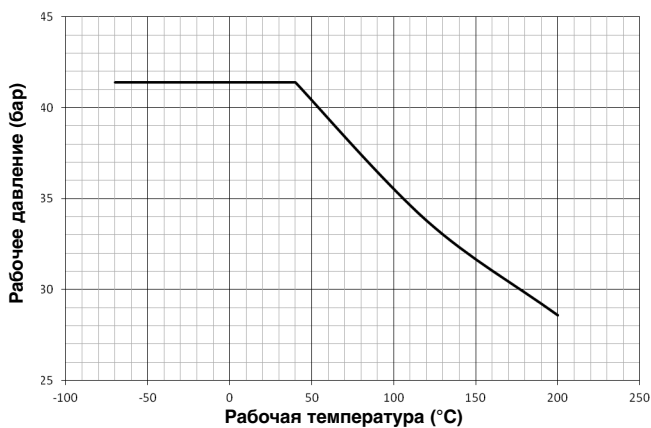
## НОМИНАЛЬНЫЕ ЗНАЧЕНИЯ ДАВЛЕНИЯ / ТЕМПЕРАТУРЫ – ТМА/ТМВ/ТМС/ТМД

Сенсор	Обозначение материала	Глубина ввода	Макс. рабочее давление		
			При +40 °С	При +120 °С	При +200 °С
ТМА, ТМВ	A	Все	41,4 бар	33,8 бар	28,6 бар
ТМС, ТМД	A, D	= мин. длина	207 бар	170 бар	148 бар
		> мин. длина	128 бар	105 бар	91,0 бар
ТМС, ТМД	B	= мин. длина	207 бар	181 бар	161 бар
		> мин. длина	103 бар	90,6 бар	80,7 бар
ТМС, ТМД	C	= мин. длина	172 бар	147 бар	137 бар
		> мин. длина	82,8 бар	70,3 бар	65,5 бар

Сенсоры ТМА/ТМВ

Сенсоры ТМС/ТМД из материала А или D

— Глубина ввода = мин. длина  
- - - - - Глубина ввода > мин. длина



**3. Код Thermatel® TD1/TD2 – СТАНДАРТНЫЙ СЕНСОР**

Т М А	Сферический наконечник	- стандартное исполнение:	макс. +120 °C <sup>①</sup>
Т М В	Сферический наконечник	- с теплозащитным удлинителем	макс. +200 °C
Т М С	Двойной наконечник	- стандартное исполнение:	макс. +120 °C <sup>①</sup>
Т М D	Двойной наконечник	- с теплозащитным удлинителем	макс. +200 °C

<sup>①</sup> Сенсоры ТМА/ТМС с выносным электронным модулем могут работать при температурах до +200 °C.

**КОНСТРУКЦИОННЫЕ МАТЕРИАЛЫ ДЛЯ СЕНСОРА И МОНТАЖНОГО СОЕДИНЕНИЯ**

A	Нержавеющая сталь 316/316L (1.4401/1.4404) <sup>①</sup>	
B	Hastelloy® C (2.4819)	– только ТМС/ТМD
C	Monel® (2.4360)	– только ТМС/ТМD
D	Нержавеющая сталь 316/316L (1.4401/1.4404)	– только ТМС/ТМD

<sup>①</sup> Не предназначен для применения в зоне 0 в комбинации с герметичным реле; в данном случае используйте код материала D.

**ВАРИАНТ МОНТАЖА – РАЗМЕР/ТИП**

**Резьбовое соединение**

1 1 0	3/4" NPT
2 1 0	1" NPT
2 2 0	1" BSP (G 1")

**Фланцы стандарта ANSI**

2 3 0	1"	150 lbs ANSI RF
2 4 0	1"	300 lbs ANSI RF
2 5 0	1"	600 lbs ANSI RF
3 3 0	1 1/2"	150 lbs ANSI RF
3 4 0	1 1/2"	300 lbs ANSI RF
3 5 0	1 1/2"	600 lbs ANSI RF
4 3 0	2"	150 lbs ANSI RF
4 4 0	2"	300 lbs ANSI RF
4 5 0	2"	600 lbs ANSI RF

**Фланцы EN (DIN)**

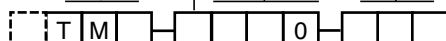
B B 0	DN 25	PN 16/25/40	EN 1092 -1	Тип A
B C 0	DN 25	PN 63/100	EN 1092 -1	Тип B2
C B 0	DN 40	PN 16/25/40	EN 1092 -1	Тип A
C C 0	DN 40	PN 63/100	EN 1092 -1	Тип B2
D A 0	DN 50	PN 16	EN 1092 -1	Тип A
D B 0	DN 50	PN 25/40	EN 1092 -1	Тип A
D D 0	DN 50	PN 63	EN 1092 -1	Тип B2
D E 0	DN 50	PN 100	EN 1092 -1	Тип B2

**ГЛУБИНА ВВОДА – МИНИМУМ**

		Сенсор	Присоединение к процессу
0 0 5	5 cm	ТМА, ТМВ	NPT
0 0 6	5,5 cm		фланцевое
0 0 7	7 cm		BSP
0 0 6	5,5 cm	ТМС, ТМD	NPT, фланцевое
0 0 8	7,5 cm		BSP

**ГЛУБИНА ВВОДА – ДИСКРЕТНО** – указывается с шагом 1 cm

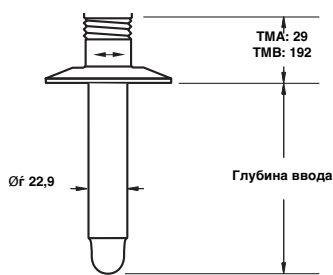
		Сенсор	Присоединение к процессу
0 0 6	Минимум 6 cm	ТМА, ТМВ	NPT
0 0 7	Минимум 7 cm		фланцевое
0 0 8	Минимум 8 cm		BSP
0 0 7	Минимум 7 cm	ТМС, ТМD	NPT, фланцевое
0 0 9	Минимум 9 cm		BSP
3 3 0	Максимум 330 cm	все	все



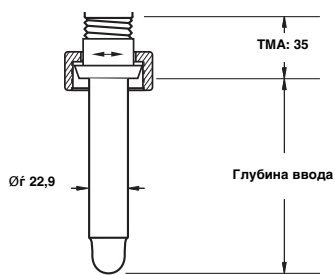
**полный код СТАНДАРТНОГО сенсора Thermatel® TD1/TD2**

X = изделие, изготавливаемое с учетом специальных требований заказчика

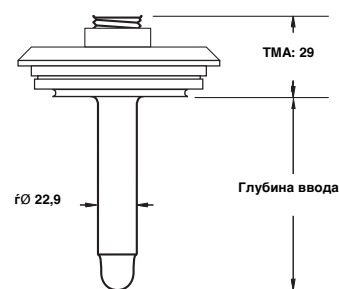
## РАЗМЕРЫ В ММ – ТМА/ТМВ В ГИГИЕНИЧЕСКОМ ИСПОЛНЕНИИ



Tri-Clamp®



DIN 11851

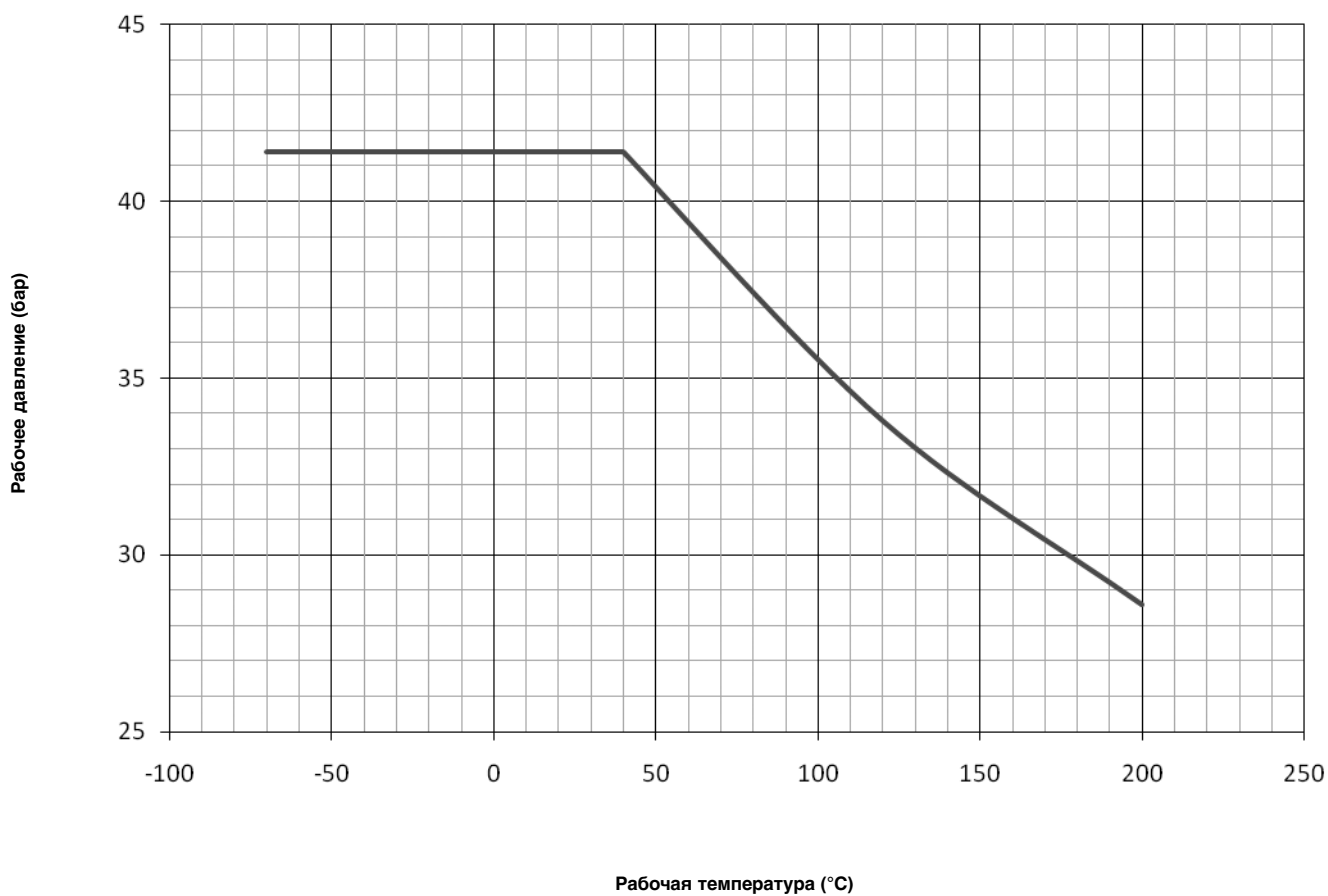


Varivent®

## НОМИНАЛЬНЫЕ ЗНАЧЕНИЯ ДАВЛЕНИЯ / ТЕМПЕРАТУРЫ – ТМА/ТМВ В ГИГИЕНИЧЕСКОМ ИСПОЛНЕНИИ

Примечание. Макс. рабочее давление уменьшается до расчетного давления выбранного монтажного соединения.

Макс. рабочее давление		
При +40 °С	При +120 °С	При +200 °С
41,4 бар	33,8 бар	28,6 бар





**3. Код для Thermatel® TD2 – СЕНСОР В ГИГИЕНИЧЕСКОМ ИСПОЛНЕНИИ**

Т М А	Сферический наконечник - стандартный	макс. +120 °С
Т М В	Сферический наконечник с теплозащитным удлинителем	макс. +200 °С

МАТЕРИАЛ СЕНСОРА (шероховатость поверхности Ra = 0,82 мкм (32 Ra))

A	Нержавеющая сталь 316/316L (1.4401/1.4404)
---	--

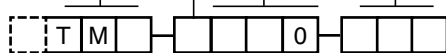
ВАРИАНТ МОНТАЖА – РАЗМЕР/ТИП ①

3 T 0	1 1/2" Tri-Clamp®
4 T 0	2" Tri-Clamp®
B S 0	DN 25 DIN 11851 - только с TMA
C S 0	DN 40 DIN 11851 - только с TMA
D S 0	DN 50 DIN 11851 - только с TMA
V V 0	DN 65 Varivent® типа N - только с TMA

① Обратитесь к изготовителю относительно других вариантов монтажных соединений (NEUMO BioControl®, G1A, ...)

ГЛУБИНА ВВОДА – указывается с шагом 1 см

0 0 7	Минимум 7 см
3 3 0	Максимум 330 см



**полный код СЕНСОРА В ГИГИЕНИЧЕСКОМ ИСПОЛНЕНИИ для модели Thermatel® TD2**

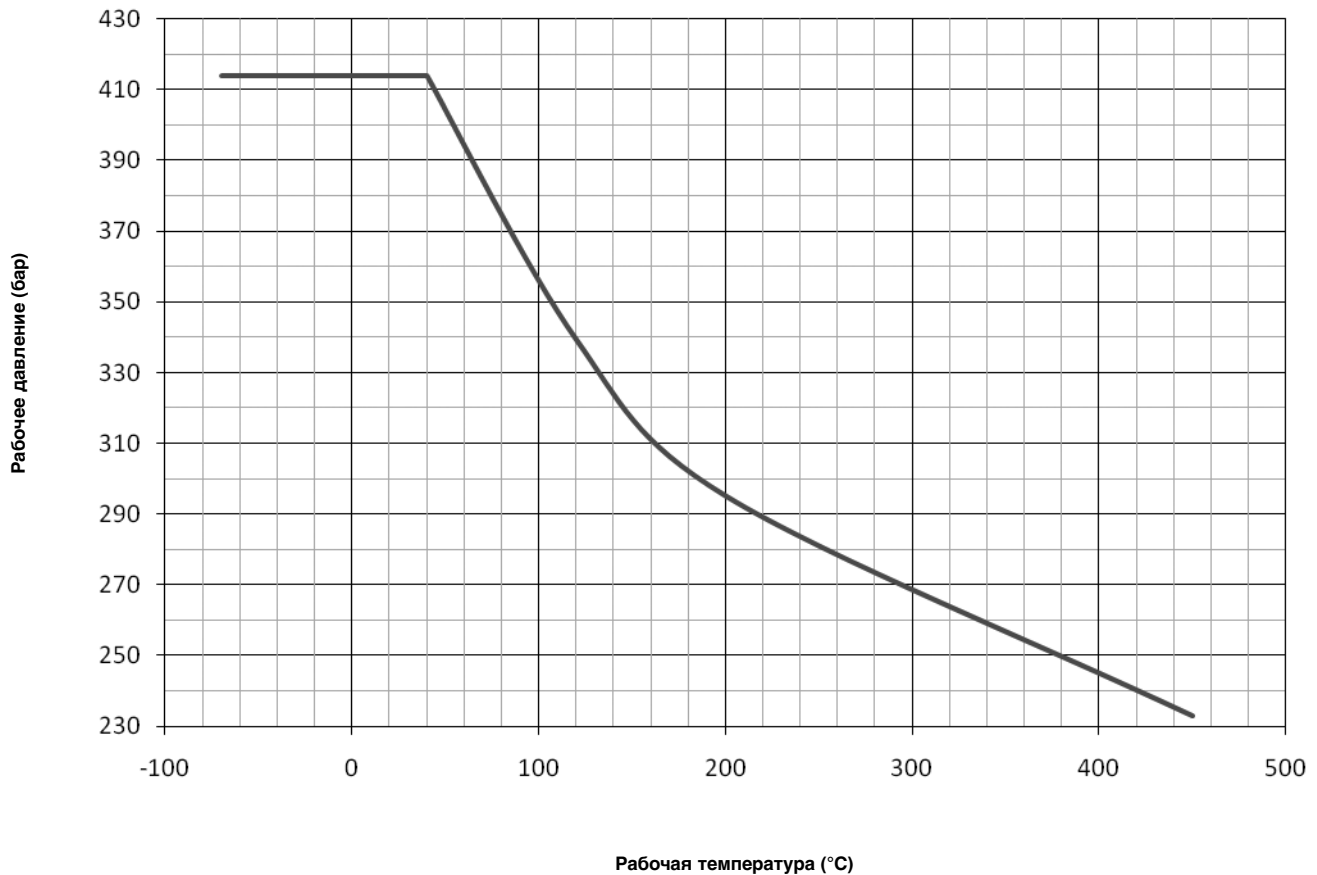
➔ X = изделие, изготавливаемое с учетом специальных требований заказчика

## РАЗМЕРЫ В мм – ТМН



## НОМИНАЛЬНЫЕ ЗНАЧЕНИЯ ДАВЛЕНИЯ / ТЕМПЕРАТУРЫ - ТМН

Макс. рабочее давление			
При +40 °С	При +120 °С	При +200 °С	При +450 °С
414 бар	339 бар	295 бар	233 бар



**3. Код заказа Thermatel® TD1/TD2 – сенсор для ВЫСОКИХ ТЕМПЕРАТУР И ДАВЛЕНИЙ**

<b>T M H</b>	Сдвоенный наконечник для высоких температур / высоких давлений – макс. +450 °C / макс. 414 бар <sup>①</sup>
--------------	---

<sup>①</sup> Не предусмотрен для использования с устройствами «горячего» ввода и извлечения зонда.

**КОНСТРУКЦИОННЫЕ МАТЕРИАЛЫ ДЛЯ СЕНСОРА И МОНТАЖНОГО СОЕДИНЕНИЯ**

<b>A</b>	Нержавеющая сталь 316/316L (1.4401/1.4404) <sup>①</sup>
<b>B</b>	Hastelloy® C (2.4819)
<b>D</b>	Нержавеющая сталь 316/316L (1.4401/1.4404)

<sup>①</sup> Не предназначен для применения в зоне 0 в комбинации с герметичным реле; в данном случае используйте код материала D.

**ВАРИАНТ МОНТАЖА – РАЗМЕР/ТИП**

**Резьбовое соединение**

1	1	0	3/4" NPT
2	1	0	1" NPT
2	2	0	1" BSP (G 1")

**Фланцы стандарта ANSI**

2	3	0	1"	150 lbs	ANSI RF
2	4	0	1"	300 lbs	ANSI RF
2	5	0	1"	600 lbs	ANSI RF
2	7	0	1"	900/1500 lbs	ANSI RF
3	3	0	1 1/2"	150 lbs	ANSI RF
3	4	0	1 1/2"	300 lbs	ANSI RF
3	5	0	1 1/2"	600 lbs	ANSI RF
3	7	0	1 1/2"	900/1500 lbs	ANSI RF
3	8	0	1 1/2"	2500 lbs	ANSI RF
4	3	0	2"	150 lbs	ANSI RF
4	4	0	2"	300 lbs	ANSI RF
4	5	0	2"	600 lbs	ANSI RF
4	7	0	2"	900/1500 lbs	ANSI RF
4	8	0	2"	2500 lbs	ANSI RF

**Фланцы EN (DIN)**

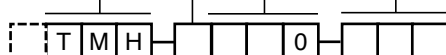
B	B	0	DN 25	PN 16/25/40	EN 1092-1 тип A
B	C	0	DN 25	PN 63/100	EN 1092-1 тип B2
B	G	0	DN 25	PN 250	EN 1092-1 тип B2
C	B	0	DN 40	PN 16/25/40	EN 1092-1 тип A
C	C	0	DN 40	PN 63/100	EN 1092-1 тип B2
C	G	0	DN 40	PN 250	EN 1092-1 тип B2
C	J	0	DN 40	PN 400	EN 1092-1 тип B2
D	A	0	DN 50	PN 16	EN 1092-1 тип A
D	B	0	DN 50	PN 25/40	EN 1092-1 тип A
D	D	0	DN 50	PN 63	EN 1092-1 тип B2
D	E	0	DN 50	PN 100	EN 1092-1 тип B2
D	G	0	DN 50	PN 250	EN 1092-1 тип B2
D	J	0	DN 50	PN 400	EN 1092-1 тип B2

**ГЛУБИНА ВВОДА – МИНИМУМ**

		Присоединение к процессу		
0	0	6	5,5 cm	NPT
0	0	7	7 cm	фланцевое
0	0	8	7,5 cm	BSP

**ГЛУБИНА ВВОДА – ДИСКРЕТНО** – указывается с шагом 1 см

		Присоединение к процессу		
0	0	7	Минимум 7 cm	NPT
0	0	8	Минимум 8 cm	фланцевое
0	0	9	Минимум 9 cm	BSP
0	9	1	Максимум 91 cm	все



**полный код сенсора ДЛЯ ВЫСОКИХ ТЕМПЕРАТУР И ДАВЛЕНИЙ прибора Thermatel® TD1/TD2**

X = изделие, изготавливаемое с учетом специальных требований заказчика

## ВЫБОР МОДЕЛИ

### 3. Код Thermatel® TD1/TD2 – МИНИ-СЕНСОР

**Т М М** Двойной наконечник-мини – макс. +120 °С<sup>①</sup>

<sup>①</sup> Сенсоры ТММ с выносным электронным модулем могут работать при температурах до +200 °С.

#### КОНСТРУКЦИОННЫЕ МАТЕРИАЛЫ ДЛЯ СЕНСОРА И МОНТАЖНОГО СОЕДИНЕНИЯ

**А** Нержавеющая сталь 316/316L (1.4401/1.4404)<sup>①</sup>

<sup>①</sup> Не предназначен для применения в зоне 0 в комбинации с герметичным реле.

#### ВАРИАНТ МОНТАЖА – РАЗМЕР/ТИП

##### Резьбовое соединение

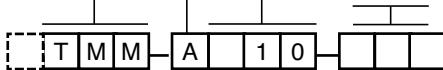
0	1	0	1/2" NPT
1	1	0	3/4" NPT
2	1	0	1" NPT

#### ГЛУБИНА ВВОДА – МИНИМУМ

0	0	3	2,5 см
---	---	---	--------

#### ГЛУБИНА ВВОДА – ВЫБИРАЕТСЯ – указывать с шагом в один сантиметр

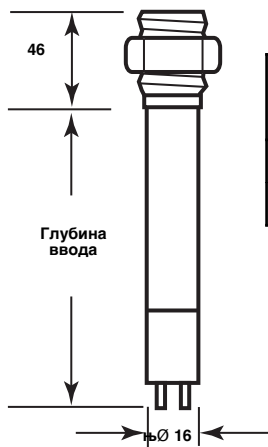
0	0	5	Минимум 5 см
3	3	0	Максимум 330 см



полный код МИНИ-СЕНСОРА прибора Thermatel® TD1/TD2

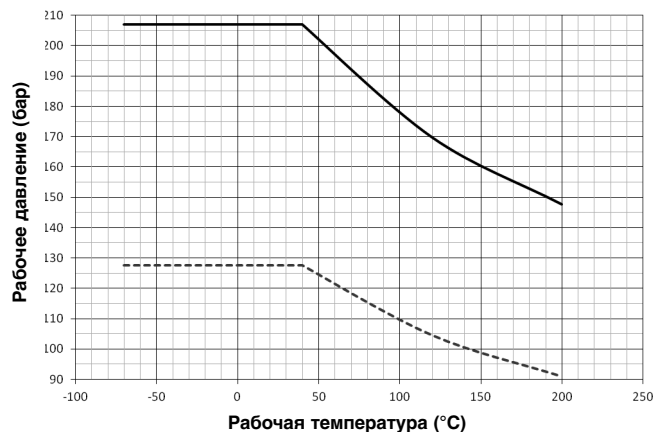
X = изделие, изготавливаемое с учетом специальных требований заказчика

## РАЗМЕРЫ В мм И НОМИНАЛЬНЫЕ ЗНАЧЕНИЯ ДАВЛЕНИЯ / ТЕМПЕРАТУРЫ – ТММ



Глубина ввода	Макс. рабочее давление		
	При +40 °С	При +120 °С	При +200 °С
= 2,5 см	207 бар	170 бар	148 бар
> 2,5 см	128 бар	105 бар	91,0 бар

— Глубина ввода = мин. длина  
 - - - - - Глубина ввода > мин. длина



## РЕКОМЕНДУЕМЫЕ ДИАПАЗОНЫ РАСХОДОВ - ТММ

Размер трубы	Вода	Воздух
1/2"	От 0,75 до 680 л/час	От 0,85 до 120 норм. м³/час
3/4"	От 2 до 900 л/час	От 2,5 до 170 норм. м³/час
1"	От 3,8 до 1600 л/час	От 5 до 290 норм. м³/час

## ВЫБОР МОДЕЛИ

### 3. Код Thermatel® TD1/TD2 – СЕНСОР ДЛЯ МАЛЫХ РАСХОДОВ

T M L	Сенсор для малых расходов – макс +120 °С <sup>①</sup> / макс. 400 бар
-------	---

<sup>①</sup> Сенсоры TML с выносным электронным модулем могут работать при температурах до +200 °С.

#### КОНСТРУКЦИОННЫЕ МАТЕРИАЛЫ ДЛЯ СЕНСОРА И МОНТАЖНОГО СОЕДИНЕНИЯ

A	Нержавеющая сталь 316/316L (1.4401/1.4404) <sup>①</sup>
---	---

<sup>①</sup> Не предназначен для применения в зоне 0 в комбинации с герметичным реле.

#### ВАРИАНТ МОНТАЖА – РАЗМЕР/ТИП

##### Резьбовое соединение

T	1	0	1/4" NPT-F
V	1	0	1/2" NPT-F
T	0	0	1/4" BSP (G 1/4")
V	0	0	1/2" BSP (G 1/2")

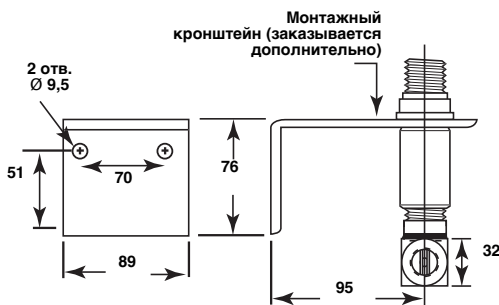
#### МОНТАЖНЫЙ КРОНШТЕЙН

0	0	0	Нет
1	0	0	С монтажным кронштейном из углеродистой стали

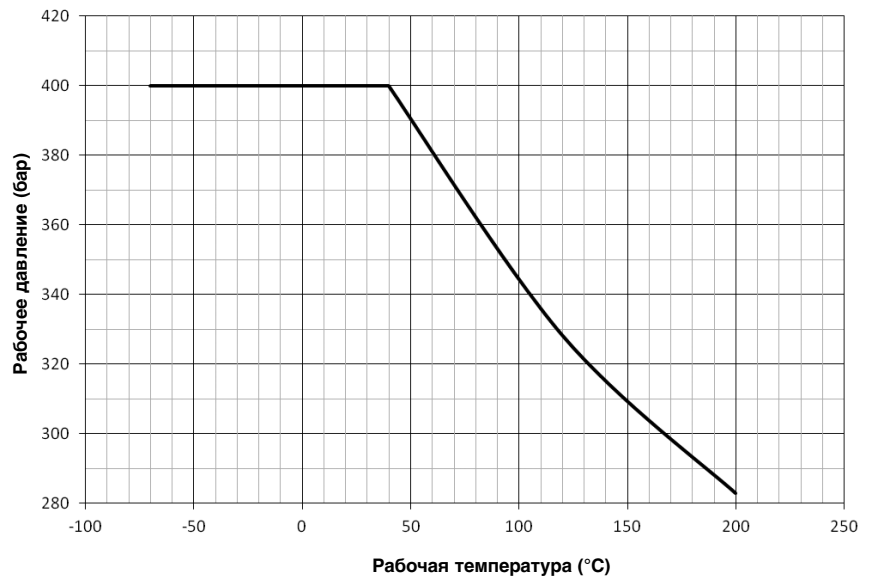
T	M	L	A	0	0	0	полный код СЕНСОРА МАЛЫХ РАСХОДОВ прибора Thermatel® TD1/TD2
---	---	---	---	---	---	---	--

X = изделие, изготавливаемое с учетом специальных требований заказчика

## РАЗМЕРЫ В мм И НОМИНАЛЬНЫЕ ЗНАЧЕНИЯ ДАВЛЕНИЯ / ТЕМПЕРАТУРЫ – TML



Макс. рабочее давление		
При +40 °С	При +120 °С	При +200 °С
400 бар	328 бар	283 бар



## РЕКОМЕНДУЕМЫЕ ДИАПАЗОНЫ РАСХОДОВ - TML

Размер	Вода	Воздух
Сенсор для малых расходов, 1/4"	От 0,02 до 5,7 л/час	От 0,006 до 5,75 норм. м³/час
Сенсор для малых расходов, 1/2"	От 0,04 до 11,5 л/час	От 0,015 до 11,5 норм. м³/час

## ВЫБОР МОДЕЛИ

### 4. Монтажные фланцы, заказываемые дополнительно

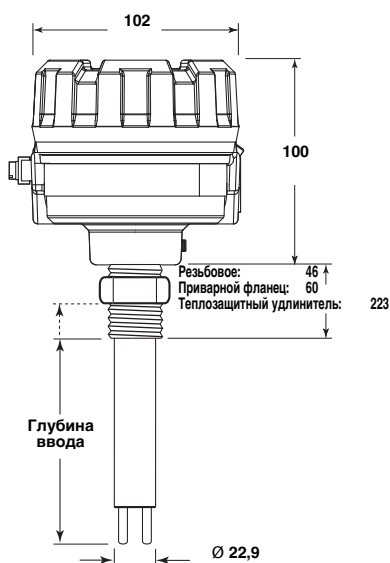
Резьбовые монтажные фланцы с внутренней резьбой можно использовать только для сенсоров, имеющих монтажную резьбу 3/4" NPT.

Если необходимы другие размеры или материалы, то обращайтесь к изготовителю.

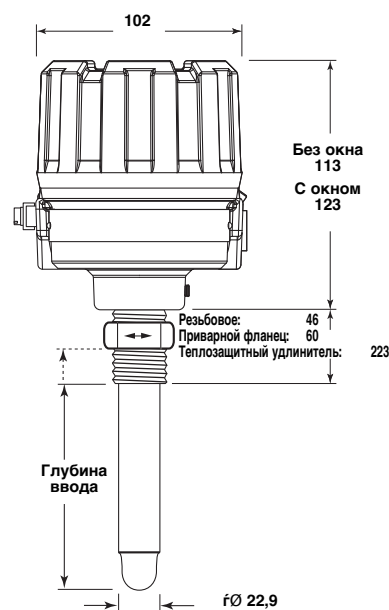
### Резьбовые фланцы с внутренней резьбой, предназначенные для соединений 3/4" NPT-M

Фланцы стандарта ANSI B16.5		№ по каталогу		
		Углерод. сталь	Нерж. сталь 316/316L	Хастеллой С
1"	150 lbs RF	004-5867-041	004-5867-043	004-5867-052
1 1/2"	150 lbs RF	004-5867-021	004-5867-001	004-5867-031
2"	150 lbs RF	004-5867-022	004-5867-002	004-5867-032
3"	150 lbs RF	004-5867-023	004-5867-003	004-5867-033
4"	150 lbs RF	004-5867-024	004-5867-004	004-5867-034
6"	150 lbs RF	004-5867-025	004-5867-005	004-5867-035
1"	300 lbs RF	004-5867-042	004-5867-044	004-5867-053
1 1/2"	300 lbs RF	004-5867-026	004-5867-006	004-5867-036
2"	300 lbs RF	004-5867-027	004-5867-007	004-5867-037
3"	300 lbs RF	004-5867-028	004-5867-008	004-5867-038
4"	300 lbs RF	004-5867-029	004-5867-009	004-5867-039
6"	300 lbs RF	004-5867-030	004-5867-010	004-5867-040
1"	600 lbs RF	004-5867-051	004-5867-050	004-5867-054
1 1/2"	600 lbs RF	004-5867-046	004-5867-045	004-5867-055
2"	600 lbs RF	004-5867-049	004-5867-048	004-5867-056

## РАЗМЕРЫ В ММ – С КОРПУСОМ ДЛЯ ПРОМЫШЛЕННОГО ПРИМЕНЕНИЯ

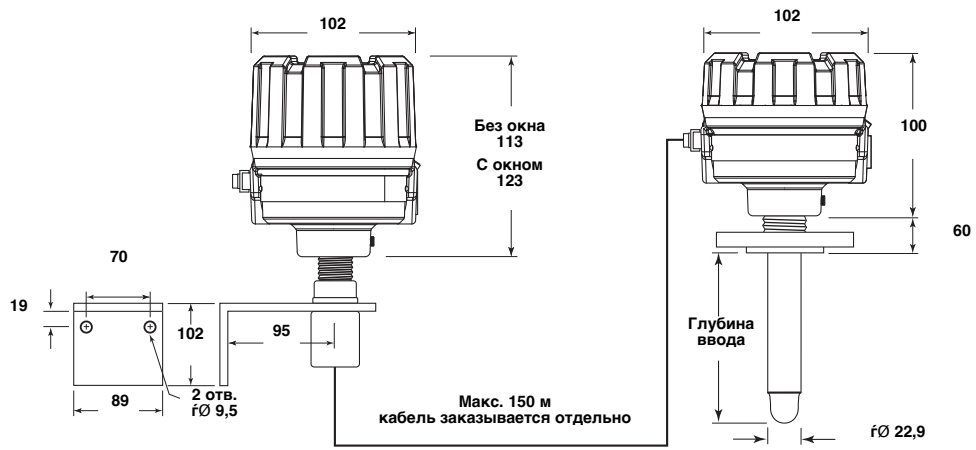


Модель TD1 с сенсором TMC/TMD с двойным наконечником



Модель TD2 со встроенным электронным модулем и сенсором TMA/TMB со сферическим наконечником

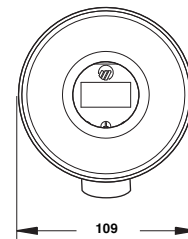
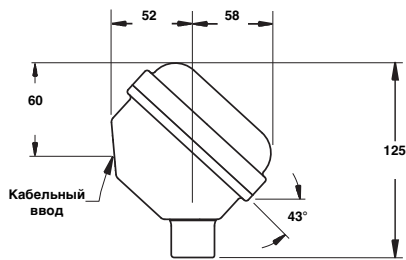
**РАЗМЕРЫ В ММ – С КОРПУСОМ ДЛЯ ПРОМЫШЛЕННОГО ПРИМЕНЕНИЯ**



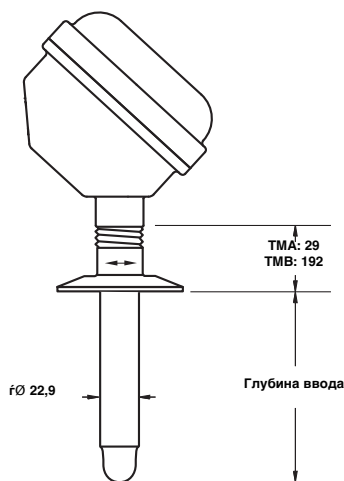
**Модель TD2 с выносным электронным модулем**

**Выносной сенсор ТМА со сферическим наконечником и фланцевым соединением**

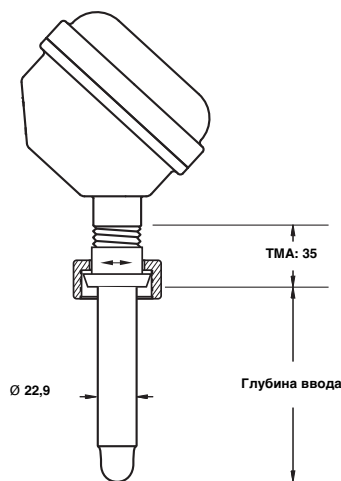
**РАЗМЕРЫ В ММ – С КОРПУСОМ В ГИГИЕНИЧЕСКОМ ИСПОЛНЕНИИ**



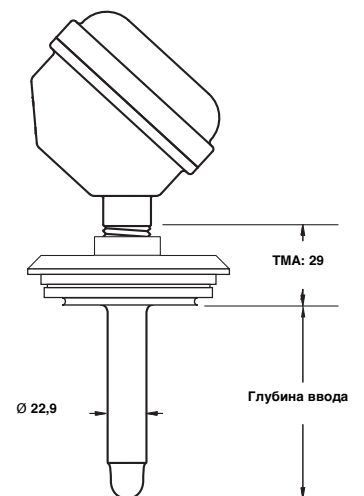
**Вид под углом 43°**



**Tri-Clamp**



**DIN 11851**



**Varivent**

## ТЕХНИЧЕСКИЕ ДАННЫЕ

### Технические данные электронного модуля – с корпусом для промышленного применения

Наименование		TD1	TD2
Электропитание		От 19,2 до 28,8 В пост. тока	От 19,2 до 28,8 В пост. тока От 100 до 264 В пер. тока, 50-60 Гц
Потребляемая мощность		3,5 Вт при 24 В пост. тока	4 Вт при 24 В пост. тока или 5 Вт при 264 В перем. тока
Диапазон скоростей		TMA-A, TMB-A, TMC-A, TMD-A, TMM: от 0,003 до 1,5 м/с – вода от 0,03 до 150 м/с – воздух	
		TMM: см. таблицу на стр. 12	
		TMC-B, TMC-C, TMC-D, TMD-B, TMD-C, TMD-D, TMH: от 0,003 до 0,3 м/с – вода от 0,03 до 150 м/с – воздух	
		TML: см. таблицу на стр. 13	
Выход	Срабатывание сигнализатора	Реле DPDT: 8 А при 120 В пер. тока / 250 В пер. тока 8 А при 30 В пост. тока; 0,5 А при 125 В пост. тока	
		Герметичное реле DPDT, Не применимо	Герметичное реле DPDT: 1 А при 28 В пост. тока; 0,2 А при 125 В пост. тока
	Непрерывный	Не применимо	Нелинейный токовый выход для определения тренда (не для всех моделей - номер электронной головки по каталогу указан на стр. 7)
	Ошибка	Через реле сигнализации	3,6 мА (низкий безопасный уровень сигнала при отказе) – 22 мА (высокий безопасный уровень сигнала при отказе) и реле сигнализации
Временная задержка		Не применимо	Регулируется в диапазоне от 0 до 100 с (в дополнение к времени срабатывания сенсора)
Органы управления и настройки		- Местные переключатели для выбора усиления, функций и высокого или низкого безопасного уровня сигнала при отказе - Калибровка и временная задержка с помощью потенциометра	
Дисплей		Светодиоды индикации питания и срабатывания сигнализатора	2 зеленых светодиода (безопасное состояние), 1 желтый светодиод (приближение к уставке срабатывания сигнализатора) 1 красный светодиод (срабатывание сигнализатора)
Сертификаты		ATEX II 2 G Ex d IIC T5..T4 Gb, взрывонепроницаемая оболочка - TD2 для зоны 1 ATEX II 1/2 G Ex d+ib, d [ib] IIC T5..T4 Ga/Gb, взрывонепроницаемая оболочка - TD1 и TD2 (TD2 только с реле DPDT на 8 А) Относительно других имеющихся сертификатов обращайтесь к изготовителю	
SIL (класс надежности)		Функциональная надежность соответствует классу SIL 1 как устройства типа 1oo1 (мажоритарная схема 1 из 1)/ SIL 2 как устройства типа 1oo2 (мажоритарная схема 1 из 2) согласно IEC 61508 – доля безопасных отказов составляет 69,3 % для TD1 и 73% для TD2; имеется полный отчет по анализу отказов, их последствий и диагностике (FMEDA) и декларация	
Материалы корпуса		IP66 / алюминий A356T6 (< 0,20 % меди) или нержавеющая сталь	
Чистый вес		Алюминий: 1,1 кг - только интегральная электронная головка Нержавеющая сталь: 2,6 кг - только интегральная электронная головка	

### Технические данные электронного модуля – с корпусом в гигиеническом исполнении

Наименование		Технические данные
Электропитание		От 19,2 до 28,8 В пост. тока От 100 до 264 В пер. тока, 50-60 Гц
Потребляемая мощность		4 Вт при 24 В пост. тока или 5 Вт при 264 В перем. тока
Диапазон скоростей		От 0,003 до 1,5 м/с – вода От 0,03 до 150 м/с – воздух
Выход	Срабатывание сигнализатора	8 А, реле DPDT, 30 В пост. тока / 250 В пер. тока 1 А, герметичное реле DPDT, 28 В пост. тока
	Непрерывный	Нелинейный токовый выход для определения тренда
	Ошибка	3,6 мА (безопасный режим сигнализатора низкого уровня при отказе) – 22 мА (безопасный режим сигнализатора высокого уровня при отказе) и реле срабатывания сигнализатора
Временная задержка		Регулируется в диапазоне от 0 до 100 с (в дополнение к времени срабатывания сенсора)
Органы управления и настройки		- Собственные переключатели для выбора усиления, функций и безопасного режима сигнализатора высокого/низкого уровня при отказе - Калибровка и временная задержка с помощью потенциометра
Индикация		2 зеленых светодиода (безопасное состояние), 1 желтый светодиод (приближение к уставке для срабатывания) 1 красный светодиод (срабатывание сигнализатора)
Сертификаты		EHEDG (согласно TNO) и 3A
SIL (класс надежности)		Функциональная надежность соответствует классу SIL 1 прибора 1oo1 (мажоритарная схема 1 из 1) согласно IEC 61508; SFF = 73 %— имеется полный отчет по анализу отказов, их последствий и диагностике (FMEDA), а также декларация, предоставляемые по запросу
Материалы корпуса		Нержавеющая сталь 304, IP 67
Чистый вес		1,1 кг - только электронный модуль



## ТЕХНИЧЕСКИЕ ДАННЫЕ

### Эксплуатационные характеристики

Наименование	Технические данные
Время срабатывания	1-10 с, типовое значение (зависит от типа сенсора, области применения и уставки)
Воспроизводимость	< 1 % при постоянной температуре
Температура окружающей среды	ATEX/IEC Ex d - T4 и невзрывоопасная зона: от -40 °C до +70 °C ATEX/IEC Ex d - T5: от -40 °C до +40 °C Хранение: от -50 °C до +75 °C
Влажность	0-99 %, без конденсации
Электромагнитная совместимость	Удовлетворяет требованиям CE (EN61326: 1997 + A1 + A2)

### Технические характеристики

Наименование	Сенсоры со сферическим или двойным наконечником ТМА/ТМВ – ТМС/ТМД ДЛЯ ПРОМЫШЛЕННОГО ПРИМЕНЕНИЯ	Сенсор для высоких давлений и температур ТМН
Материалы	316/316L (1.4401/1.4404) Hastelloy <sup>®</sup> C (2.4819) – только ТМС/ТМД Monel <sup>®</sup> (2.4360) – только ТМС/ТМД	316/316L (1.4401/1.4404) Hastelloy <sup>®</sup> C (2.4819)
Диаметр сенсора	22,9 мм	21,9 мм
Монтажное соединение	Резьбовое: NPT или BSP Фланцевое: различные фланцы по стандартам ANSI или EN (DIN)	
Длина сенсора	5 - 330 см	5,5 - 91 см
Температура рабочей среды	ТМА/ТМС <sup>①</sup> : от -70 °C до +120 °C ТМВ/ТМД: от -70 °C до +200 °C	От -70 °C до +450 °C
Макс. рабочее давление	См. стр. 14	См. стр. 18

<sup>①</sup> Используйте выносной электронный модуль (TD2) при температурах от +120 °C до +200 °C макс. или сенсоры с теплозащитным удлинителем (ТМВ/ТМД) при использовании встроенного электронного модуля.

Наименование	Мини-сенсор с двойным наконечником ТММ	Сенсор для малых расходов ТМЛ
Материалы	316/316L (1.4401/1.4404)	
Диаметр сенсора	16 мм	Труба размером 1/4" или 1/2"
Монтажное соединение	Резьбовое: 1/2", 3/4" или 1" NPT	Резьбовое: 1/4" или 1/2" NPT-F или BSP
Длина сенсора	2,5 - 330 см	Не применимо
Температура рабочей среды	От -70 °C до +120 °C <sup>①</sup>	
Макс. рабочее давление	См. стр. 20	См. стр. 21

<sup>①</sup> Используйте выносной электронный модуль (TD2) для температур > +120 °C и до макс. +200 °C.

Наименование	Сенсоры со сферическим наконечником ТМА/ТМВ В ГИГИЕНИЧЕСКОМ ИСПОЛНЕНИИ
Материалы	316/316L (1.4401/1.4404)
Шероховатость поверхности	Ra = 0,82 мкм (32 Ra)
Диаметр сенсора	22,9 мм
Монтажное соединение	Tri-Clamp <sup>®</sup> , DIN 11851, Varivent <sup>®</sup>
Длина сенсора	7 - 330 см
Температура рабочей среды	ТМА: от -70 °C до +120 °C ТМВ: от -70 °C до +200 °C
Макс. рабочее давление	См. стр. 16





# ВАЖНО

## ПРАВИЛА ОБСЛУЖИВАНИЯ ЗАКАЗЧИКОВ

Владельцы изделий компании Magnetrol могут потребовать возврата изделия или любой его части изготовителю для ремонта или замены. Ремонт или замена будут произведены немедленно. Компания Magnetrol International произведет ремонт или замену изделия бесплатно для покупателя (или владельца), **не считая расходов на транспортировку**, если:

- а) возврат сделан в пределах гарантийного срока, и
- б) при осмотре на заводе будет установлено, что причиной неисправности является дефект материала или изготовления.

Если неисправность является следствием условий, нам не подконтрольных, или на нее **НЕ** распространяется гарантия, то владельцу будет предъявлен счет за работу и за детали, потребовавшиеся для ремонта или замены.

В некоторых случаях может оказаться целесообразным выслать запчасти либо, в особых случаях, новое изделие целиком для замены имеющегося оборудования до того, как оно будет возвращено. Если это окажется желательным, то сообщите на завод номер модели и заводской номер подлежащего замене устройства. В подобных случаях размер суммы за возвращенные материалы будет определяться исходя из объема действия гарантии.

В случае неправильного использования, претензии по прямым и косвенным убыткам не принимаются.

## ПОРЯДОК ВОЗВРАТА

Для того чтобы мы могли эффективно работать с возвращаемыми материалами, вам необходимо получить от изготовителя форму «Согласие на возврат материалов». Данная форма должна обязательно сопровождать каждый материал, подлежащий возврату. Данную форму можно получить в местном представительстве компании, либо обратившись на завод. Просим Вас сообщить следующие сведения:

1. Имя покупателя
2. Описание изделия
3. Заводской номер или номер для ссылок
4. Требуемые мероприятия
5. Причина возврата
6. Сведения о рабочих условиях

Любое изделие, находившееся в эксплуатации, перед его возвратом на завод-изготовитель должно быть очищено с соблюдением соответствующих правил техники безопасности и охраны труда, действующих у владельца прибора.

Снаружи транспортировочной тары или коробки должен быть прикреплен листок данных о безопасности материалов (MSDS).

Отправка материалов на завод должна осуществляться только после предварительной оплаты расходов на транспортировку. Компания Magnetrol **не принимает** материалы, расходы на транспортировку которых не оплачены.

Все заменяемые детали и изделия будут отправляться на условиях EXW.

БЮЛЛЕТЕНЬ № RU 54-610.8  
ИЗДАНО: АВГУСТ 2017  
ПРЕДЫДУЩЕЕ ИЗДАНИЕ: ЯНВАРЬ 2015

ВОЗМОЖНЫ ИЗМЕНЕНИЯ



www.magnetrol.com

BENELUX FRANCE	Heikensstraat 6, 9240 Zele, België - Belgique Tel. +32 (0)52.45.11.11 • Fax. +32 (0)52.45.09.93 • E-Mail: info@magnetrol.be
DEUTSCHLAND	Alte Ziegelei 2-4, D-51491 Overath Tel. +49 (0)2204 / 9536-0 • Fax. +49 (0)2204 / 9536-53 • E-Mail: vertrieb@magnetrol.de
INDIA	B-506, Sagar Tech Plaza, Saki Naka Junction, Andheri (E), Mumbai - 400072 Tel. +91 22 2850 7903 • Fax. +91 22 2850 7904 • E-Mail: info@magnetrolindia.com
ITALIA	Via Arese 12, I-20159 Milano Tel. +39 02 607.22.98 • Fax. +39 02 668.66.52 • E-Mail: mit.gen@magnetrol.it
RUSSIA	Business center "Favater", Ruzovskaya Street 8B, office 400A, 190013 St. Petersburg Tel. +7 812 320 70 87 • E-Mail: info@magnetrol.ru
U.A.E.	PO Box 261454 • JAFZA LIU FZS1 – BA03, Jebel Ali Tel. +971 4 880 63 45 • Fax +971 4 880 63 46 • E-Mail: info@magnetrol.ae
UNITED KINGDOM	Unit 1 Regent Business Centre, Jubilee Road Burgess Hill West Sussex RH 15 9TL Tel. +44 (0)1444 871313 • Fax +44 (0)1444 871317 • E-Mail: sales@magnetrol.co.uk