



Kotron®

805 型智能式射频 液位变送器

说明

Kotron® 805 型智能式变送器是一种 24Vdc 回路供电的液位变送器，它采用了可靠的射频技术。这种高性能的液位变送器采用了许多先进有效的工程技术成果，可以提供大大优于同类竞争产品的可靠的测量性能。

创新的双室外壳在工业上属于首创，将配线和电子元件定位在同一平面中，并形成 45° 角倾斜，这样会最大程度地便于安装、设置和读取数据。

技术

Kotron805 结合了成熟可靠的射频电容技术，具有先进的信号处理技术和方便用户的特点。储罐或容器中的液位升降时，传感探头和储罐壁（或地）之间产生的电容量也会随之升降。电容的这种变化被数字化加以显示，进行 HART® 通讯（可选），并转换成一个 4–20mA 的模拟输出信号。

应用

介质：液体或泥浆；碳氢化合物和水基介质（介电常数 1.5–100）。

容器：大多数工艺过程或贮存容器，其温度和压力低于探头额定温度和压力。

条件：所有液位测量和控制应用，包括有挥发气、表面搅动、气泡、满罐 / 空罐和低液位的各种工况。



特点

- 成熟可靠的射频电容技术
- 二线制，24VDC 回路供电
- HART 数字通信（选项）
- 创新的、符合人体功能学的外壳
- 二行、8 字符 LCD 显示，带键盘（选项）
- 温度高达 +1000°F (+535°C)，耐压高达 5000psig (345bar)
- 本安和阻燃已获机构认证
- 可供探头长度从 6 英寸至 150 英尺（15 厘米至 4570 厘米）

KOTRON 805 型

智能型射频导纳液位变送器



所示为带有 Magneseal® 探头的
Kotron805 型智能型射频导纳液位变送器

- **低功率，高性能**

Kotron 805 的工作电流相当低。它的微处理器能控制测量单元，驱动液晶显示器，启动键盘操作，控制 HART 通信并提供 4–20mA 输出。

独立布线外壳通过一根密封导线将电源/信号线与电子元件室隔离开来。设计此种外壳是为了最大程度地便于布线，并提供电涌保护和瞬时失电保护。

这种独特的外壳倾斜 45°，以便于设置和组态，并且最大限度地提高了液晶显示器的可读性。

- **操作方便**

Kotron805 采用了最新 RF（射频）电容测量技术。LCD 用两行显示，并提供了一个非常便于用户操作的软件菜单，具有按钮组态、诊断和故障排除等特性。HART 通信也可以进行设定、组态和诊断。

- **强大的自诊断功能**

805 提供了原先仅用在更强大的线路供电仪表上的增强型自诊断功能。具体来说，自诊断包括对电子元件与探头的连续检查，错误代码和瞬时电容值，(LCD 型) 的检测有助于校准和故障排除。

- **调试方便**

所有基于电容原理的变送器都需要校准液体、探头类型和储罐的几何结构。805 则易于校准，只需最少量的液位变化量；并且校准点的设置也比较简单。

变送器规格

功能 / 物理性能

所测变量:	液位
信号输出:	4–20mA 或 4–20mA 带 HART (选项)
	3.8 至 20.5mA 可用 (符合 NAMUR NE 43 标准)
零点与范围:	0" 至 1800" (0cm 至 4570cm)
量程:	最小 5pF, 最大 10,000pF
分辨率:	模拟: 0.01mA 显示器: 0.1"
回路电阻:	普通 / 本安: 650 Ω , 24VDC 时
阻尼:	1–45 秒可调
诊断报警: ①	可调 3.6mA, 22mA, 保持
用户界面: ②	3 按钮键盘和 / 或 HART 手操器
显示:	2 行 \times 8 字符 LCD
供电电源 (端子上)	普通: 11 至 36VDC 本安: 11 至 28.6VDC
菜单语种 (仅带 LCD 有此功能):	英语, 西班牙语, 法语或德语
外壳材料:	铝 A356T6 (<0.2% 铜)
净重与毛重:	净重 6 lbs; 毛重 7 lbs
外形尺寸 (H \times W \times D):	8.43" \times 4.38" \times 7.40" (214 \times 111 \times 188mm)

① 3.6mA 诊断报警仅在没有 HART 选项时有效。

② HART 手操器的 Magnetrol 零件号 89–5213–XXX (需另外购买)。

性能

基准条件:	+20°C (+68°F)
线性度	量程的 $\pm 0.25\%$
精度:	量程的 $\pm 0.50\%$ 或 0.1" (取较大者)
分辨率:	0.1 pF
重复性:	量程的 $\pm 0.1\%$
迟滞:	量程的 $\pm 0.1\%$
响应时间:	<1 秒 (通过阻尼可调)
工作温度范围:	–40°F 至 +175°F (–40°C 至 +80°C)
LCD 温度范围:	–5°F 至 +160°F (–20°C 至 +70°C)
温度影响:	约 $\pm 0.03\%/^{\circ}\text{C}$
湿度:	0–99%, 无冷凝



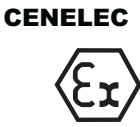
探头技术规格

全系列的刚性和挠性探头均适用于 Kotron 805 型变送器。

可供选择的探头类型包括:

- 刚性绝缘棒状探头, 包括 Teflon® (TFE), Halar® (ECTFE), 和 Kynar® (PVDF)
- 刚性裸探头, 包括 316 不锈钢和哈氏 C 合金
- 刚性全塑探头, 包括 Halar (ECTFE) 和 Kynar (PVDF)
- 采用上述材料制成的弯曲型, 接地线型和顶部带非工作涂层型探头
- 带钢性护套型探头
- 卫生型探头
- 带参考地型探头
- 挠性探头

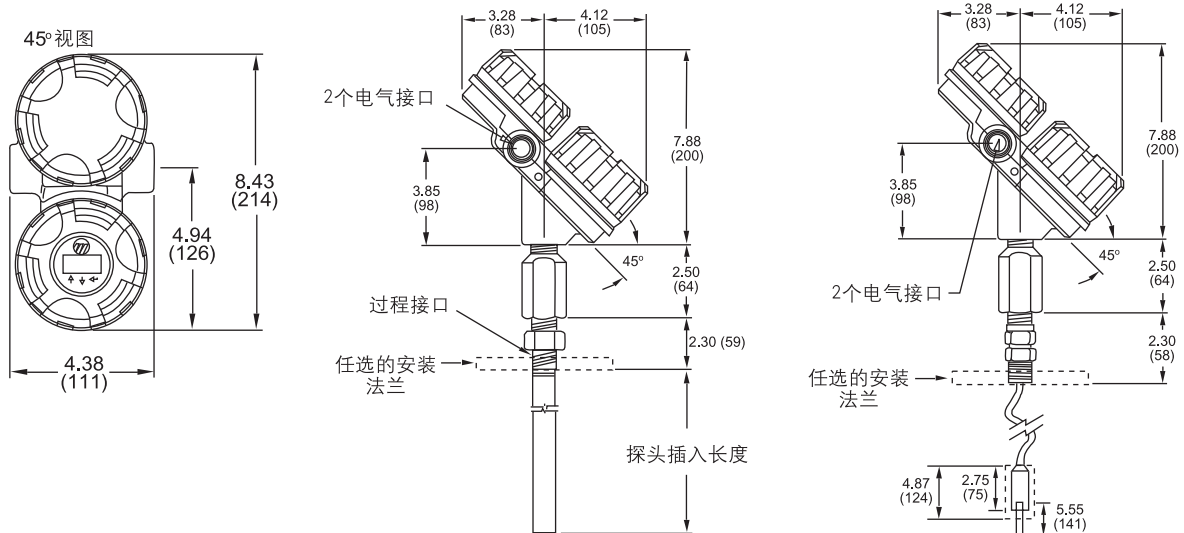
机构论证

认证的机构	所认证的型号	认证的种类	认证的等级
	805-5XXX-11X	本安型	I级, 1区; A, B, C和D组 II级, 1区; E, F, 和G组 III级 T4 Ta = +71°C 实体 NEMA 4X IP66
	805-5XXX-11X	阻燃型	I级, 2区; A, B, C和D组 II级, 2区; F和G组 III级 T4 Ta = +71°C NEMA 4X IP66
	805-5XXX-110	本安型	I级, 1区; A, B, C和D组 II级, 1区; E, F, 和G组 (G组仅对裸探头) III级 T4 Ta = +71°C 实体 4X型
	805-5XXX-110	阻燃型	I级, 2区; A, B, C和D组 II级, 2区; E, F和G组 (G组仅对裸探头) III级 T4 Ta = +71°C 4X型
	805-5XXX-A1X	本安型	EEx ia IIC T6 (-40°C至+40°C 环境温度) EEx ia IIC T4 (-40°C至+80°C 环境温度)

CE 这些部件已按 EN 50081-2 和 EN 50082-2 进行了测试, 符合 EMC 指令 89/336/EEC。

外形尺寸

英寸(毫米)



变送器

型号

 表示可用于快速发运,通常在工厂收到定货单后一周内通过快速发运计划(ESP)发货。
注: 只有当 805 型和所选的探头都采用 ESP 方式交货时,才用 ESP 方式发货。关于探头的选择,请参考资料号 50-125。

基本型号

805	Kotron 智能型射频液位变送器
-----	-------------------

电源

5	24VDC, 二线制, 回路供电
---	------------------

信号输出

0	仅 4-20mA, 无 HART (用附件代码 A 或 O 订购)
1	4-20mA, 带 HART (HART 手操器 Magnetrol 零件号 89-5213-XXX 需另购)

菜单语种

0	无 (附件代码 O)
1	英语 (附件代码 A)
2	西班牙语 (附件代码 A)
3	法语 (附件代码 A)
4	德语 (附件代码 A)

附件

0	无数字显示和键盘 (用信号输出代码 1 订购)
A	数字显示器和键盘

安装方式

1	整体, G 组, 阻燃与本安 (FM 和 CSA)
A	整体, 本安 (CENELEC)

外壳

1	铝, 双室, 45°
2	316 不锈钢, 双室, 45°

电气接口

0	3/4" NPT
1	M20
2	PG 13.5
3	PG 16



可供探头的详细内容参见资料号 50-125, 《Kotron

质量



Magnetrol公司在全公司所实施的质量保证体系可以确保产品具有最高的品质。

Magnetrol公司保证为所有客户提供令人满意的优质产品和优质服务。

Magnetrol 公司的质量保证体系通过 ISO 9001 认证，更证实了其著名国际质量标准的承诺，并对产品和服务质量提供最有力有力的保证。

ESP



Kotron 智能射频 805 型变送器可提供快速发运。

通常在工厂收到定货单后一周内通过快速发运计划(ESP)发货。

ESP包括的型号在选择数据表中方便地给出了颜色编码。

要利用 ESP，只要选配颜色编码型号代码(用标准尺寸)即可。

ESP 服务可能不适于十台或十台以上的订单。关于大批量订单以及其他产品和选件的交货周期请与您的当地代理联系。

担保



Magnetrol公司保证其所有液位和流量电子控制设备在原制造厂装运日起的一年内无材料和制造工艺方面的缺陷。

在质保期内，如产品出现质量问题而返回；提出的索赔要求经制造厂检验后确定属于质保范围，则Magnetrol公司负责免费(不包括运费)为买方 修理或调换。

Magnetrol公司对因设备安装或使用而引起的任何应用不当，劳动力索赔，直接或间接损失和费用不负任何责任。除了关于 Magnetrol 产品的专用书面保证外，Magnetrol公司不提供任何明示或暗示的保证。



5300 Belmont Road • Downers Grove, Illinois 60515-4499 • 630-969-4000 • Fax 630-969-9489 • www.magnetrol.com
6291 Dorman Road • Mississauga, Ontario L4V-1H2 • 905-678-2720 • FAX 905-678-7407
Heikenstraat 6 • B 9240 Zele, Belgium • 052 45.11.11 • Telex 25944 • Fax 052 45.09.93
Regent Business Ctr., Jubilee Rd. • Burgess Hill, Sussex RH15 9TL U.K. • 01444-871313 • Fax 01444-871317

2003 © Magnetrol 国际公司版权所有，于中国印刷。
Magnetrol 和 Magnetrol 商标是 Magnetrol 国际公司的注册商标。

产品性能规格是出版时的现行规格，若有变更，恕不另行通知。
本文件中所含的商标和产品名称是属相应持有人的商标或注册商标。

样本号：CN50-160.2
有效日期：自 2003 年 1 月起