

B24 & C24

Détecteurs de niveau à flotteur pour liquide

DESCRIPTION

Les détecteurs de niveau Magnetrol de la série 24 sont des détecteurs à contact simple utilisé pour des alarmes de niveau ou déclenchements de sécurité. L'appareil B24 est conçu pour être utilisé dans les chaudières à vapeur jusqu'à 250 lbs WSP. Le C24 est conçu pour toutes utilisations industrielles.

CARACTERISTIQUES

- Cage du flotteur en fonte
- Température de process jusqu'à +200 °C
- La cage démontable permet une maintenance facile.
- Détecteur de niveau à contact simple
- Densité minimale de 0,85
- Pression de service jusqu'à 27,6 bar
- Protection anticorrosion standard
- Matériaux de construction:
 - cage: fonte
 - flotteur et parties internes: Inox 316 (1.4401)
 - manchon magnétique: Inox série 400

APPLICATIONS

- Chaudières
- Condenseurs
- Ballon de flash
- Bac de maintien
- Réservoirs journaliers
- Contrôles de clapets de décharge

Modèle	Pression bar	Température °C	Densité min.
B24	17,2	+200	0,85
C24	27,6	+40	

Cages en fonte standard



HOMOLOGATIONS

Organisme	Homologation
ATEX	II 2G EEx d II C T6, antidéflagrant II 1G EEx ia II C T6, sécurité intrinsèque
CENELEC	EEx d II C T6, antidéflagrant
CCE ^①	R1 (1) 136/MI/433, antidéflagrant
FM	Classe I, Div. 1, Groupes C et D Classe II, Div. 1, Groupes E, F et G, Type NEMA 7/9
FM/CSA ^②	Zone non dangereuse Zone antidéflagrante – Groupes B, C, D, E, F et G Type NEMA 4X/7/9
SAA ^②	Zone antidéflagrante
LRS	Registre des bateaux (applications maritimes)
GOST/ GOSGORTECHNADZOR ^②	Normalisation russe
D'autres homologations sont disponibles, consulter l'usine pour plus de détails	

① Pour les appareils homologués CCE, utiliser les numéros de modèles antidéflagrants ATEX.

② Consulter l'usine pour la codification

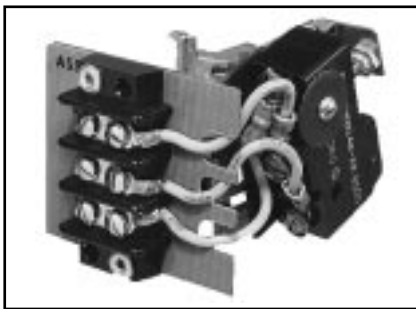
TYPES DE CONTACTS DISPONIBLES

Type de module de contact ^①	Température maximale de process ^②	Pouvoir de coupure - A res. ^③			Code
		24 V CC	240 V CA	120 V CA	
Microcontact	max. +120 °C	6	15	15	B
Microcontact	max. +200 °C	10	15	15	C
Microcontact avec contacts en alliage d'or	max. +120 °C	1	–	1	U
Microcontact hermétique avec contacts plaqués argent	max. +200 °C	3	1	1	W
Microcontact hermétique avec contacts plaqués or	max. +200 °C	0,5	0,5	0,5	X
Contact de proximité - type SJ 3.5 SN	max. +100 °C	NA	NA	NA	V
Contact à mercure	max. +200 °C	10	6,5	13	A
Type pneumatique à purge (air libre)	max. +200 °C	NA	NA	NA	J
Type pneumatique sans purge (circuit fermé)	max. +200 °C	NA	NA	NA	K

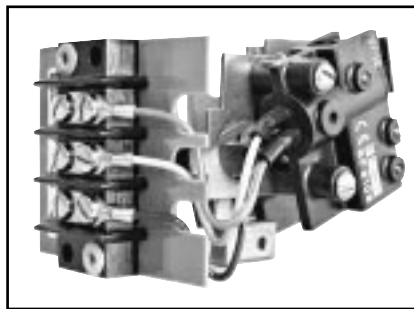
① Pour les applications avec fortes vibrations, demander à l'usine les modules de contact qui conviennent.

② La température maximale de process est spécifiée à +40 °C de température ambiante, pour des applications sans condensation.

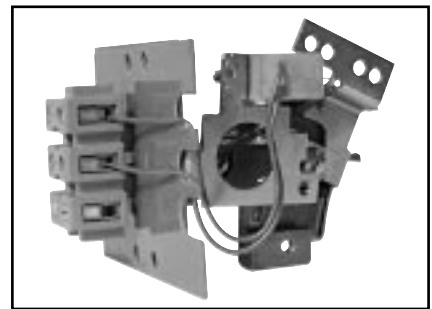
③ Pour plus de détails - voir bulletin FR 42-120.



Types B, C & U



Types W & X



Type V



Type A

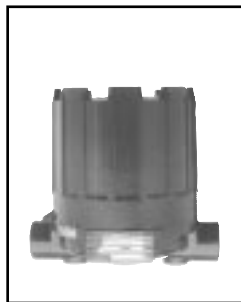


Types J et K

BOITIERS DISPONIBLES



- Pour utilisations Non Ex
- IP 66
- Aluminium moulé
- 2 entrées (une avec bouchon)
- Revêtement anticorrosion bleu standard
- Réchauffage/drainage de boîtier disponible, consulter l'usine



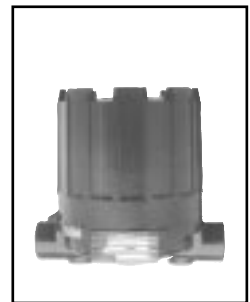
- Pour utilisations Exd/Exi
- IP 66
- Aluminium moulé
- 2 entrées (une avec bouchon)
- Revêtement anticorrosion bleu standard
- ATEX II 2G EEx d II C T6
- ATEX II 1G EEx ia II C T6



- Pour utilisations Exd
- IP 66
- Fonte
- Une entrée (2 entrées sur demande)
- Revêtement anticorrosion bleu standard
- GENELEC EEx d II C T6



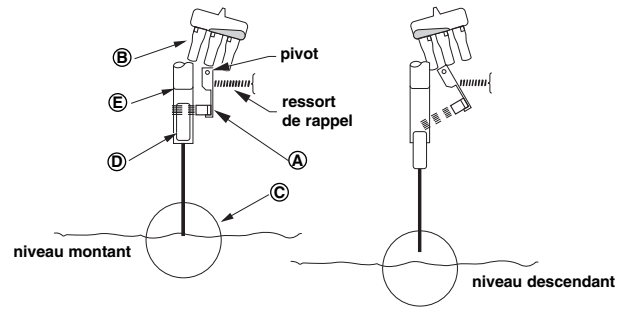
- Pour contacts pneumatiques
- IP 53 (NEMA 3R)
- IP 66 en option sur demande
- Base alu / couvercle en tôle laminée à froid
- Revêtement anticorrosion bleu standard



- Pour utilisations Exd
- IP 66 (NEMA 7/9)
- Aluminium moulé
- 2 entrées (une avec bouchon)
- Revêtement anticorrosion bleu standard
- FM, Classe I, Div. 1, Groupes C et D
- FM, Classe II, Div. 1, Groupes E, F et G

PRINCIPE DE FONCTIONNEMENT

Un aimant permanent ④ est fixé sur un contact monté sur pivot ⑤. Quand le flotteur ③ monte, suivant les variations du niveau du liquide, il fait monter le manchon magnétique ⑥ dans le champ magnétique de l'aimant, qui bascule contre le tube de séparation amagnétique ⑦, faisant basculer le contact. Le tube protecteur assure une étanchéité statique entre le mécanisme du contact et le flotteur, éliminant la nécessité d'un soufflet d'étanchéité souple, presse-étoupe ou autre dispositif d'étanchéité sujet à défaillance. Quand le niveau de liquide descend, le flotteur fait descendre l'armature en-dessous du champ magnétique de l'aimant. L'aimant bascule et fait basculer le contact en position inverse, actionnant le contact de niveau bas ④.



PROGRAMME D'EXPEDITION RAPIDE (ESP - EXPEDITE SHIP PLAN)

Différents contacts mécaniques sont disponibles pour expédition rapide, dans les 3 semaines après réception de la commande en usine, par le Programme d'Expédition Rapide (ESP).

Les modèles inclus dans le programme ESP sont munis d'un code surligné en gris très pratique que vous retrouvez dans les tableaux de données de sélection.

Pour bénéficier du programme ESP, il suffit de sélectionner l'appareil avec les codes surlignés en gris (pour dimensions standard uniquement).

Le programme ESP ne peut s'appliquer aux commandes de 10 appareils ou plus. Contactez votre agent local pour obtenir les délais de livraison pour des quantités plus importantes, de même que pour d'autres produits ou options.

CODIFICATION DU MODELE

Une référence correspond à un détecteur de niveau complet:

REFERENCE DU MODELE

B	2	4	Détecteur de niveau à flotteur pour chaudières, avec fourreau en laiton auto-nettoyant
C	2	4	Détecteur de niveau à flotteur pour toutes applications industrielles

MECANISME DE CONTACT ET BOITIER (se référer aux tables ci-dessous)

2 4 A B 1 0 code pour séries B24 & C24

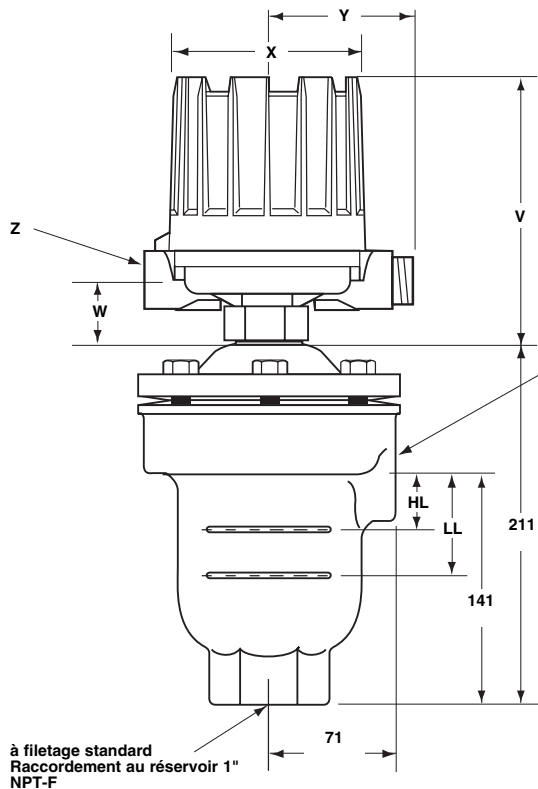
Sélectionner le mécanisme de contact électrique et le boîtier (voir page 2 pour les pouvoirs de coupure)

Nombre et type de contact	Tous les modèles avec code matériau A									
	Étanche aux intempéries (IP 66)		ATEX (IP 66)				CENELEC (IP 66)		FM (IP 66)	
			II 2G EEx d IIC T6		II 1G EEx ia II C T6		EEx d IIC T6		NEMA 7/9	
	Aluminium moulé		Aluminium moulé		Aluminium moulé		Fonte		Alu. moulé	
M20 x 1,5	1" NPT	M20 x 1,5	1" NPT	M20 x 1,5	1" NPT	M20 x 1,5	3/4" NPT	1" NPT		
A	1 x SPDT	A2P	AAP	AHC	AAC	-	-	AK7	AU7	AKP
	1 x DPDT	A8P	ADP	AJC	ABC	-	-	AD7	AW7	ANP
B	1 x SPDT	B2P	BAP	BHC	BAC	-	-	BK7	BU7	BKP
	1 x DPDT	B8P	BDP	BJC	BBC	-	-	BD7	BW7	BNP
C	1 x SPDT	C2P	CAP	CHC	CAC	C2L	CAL	CK7	CU7	CKP
	1 x DPDT	C8P	CDP	CJC	CBC	C8L	CDL	CD7	CW7	CNP
U	1 x SPDT	U2P	UAP	UHC	UAC	U2L	UAL	UK7	UU7	UKP
	1 x DPDT	U8P	UDP	UJC	UBC	U8L	UDL	UD7	UW7	UNP
V	-	-	-	-	-	VFS	VHS	-	-	-
W	1 x SPDT	W2P	WAP	WHC	WAC	W2L	WAL	WK7	WU7	WKP
	1 x DPDT	-	-	-	-	-	-	-	-	-
X	1 x SPDT	X2P	XAP	XHC	XAC	X2L	XAL	XK7	XU7	XKP
	1 x DPDT	-	-	-	-	-	-	-	-	-

Sélection du mécanisme de contact pneumatique et du boîtier

Type de contact pneumatique	Pression d'alimentation maximum bar	Température maximum de liquide °C	Orifice de purge Ø mm	NEMA 3R (IP 53)
Séries J (air libre)	4,1	+200	2,39	JEG
Séries K (circuit fermé)	2,8	+200	-	KOG

DIMENSIONS en mm



à filetage standard
Raccordement au réservoir 1" NPT-F

NIVEAUX DE DECLENCHEMENT EN mm POUR DIFFERENTES DENSITES

Densité	0,85	0,90	0,95	1,00	1,05	1,10
Niveau haut (HL)	18	20	22	24	25	27
Niveau bas (LL)	40	41	42	43	44	45

Type de boîtier	V	W	ø X	Y	Z
	mm	mm	mm	mm	
Etanche aux intempéries FM (NEMA 7/9) - ATEX (Aluminium moulé)	202	42	151	109	M20 x 1,5 (*) ou 1" NPT (2 entrées - 1 avec bouchon) (*) pas pour FM (NEMA 7/9)
CENELEC (fonte)	249	45	143	110	M20 x 1,5 ou 3/4" NPT (entrée unique - 2 entrées sur demande)
Contact pneumatique module J	165	39	118	110	1/4" NPT
Contact pneumatique module K				130	

Prévoir un espace libre de 200 mm au dessus du boîtier / Tous les boîtiers sont orientables sur 360 °



ASSURANCE QUALITE - ISO 9001

LE CONTRÔLE DES SYSTEMES DE FABRICATION MAGNETROL GARANTIT LE NIVEAU DE QUALITE LE PLUS ELEVE DURANT L'ELABORATION DES PRODUITS.
NOTRE SYSTEME D'ASSURANCE DE LA QUALITE REpond AUX NORMES ISO 9001. MAGNETROL MET TOUT EN OEUVRE POUR FOURNIr A SA CLIENTELE UN MAXIMUM DE SATISFACTION EN MATIERE DE QUALITE DES PRODUITS ET DU SERVICE APRES-VENTE.

GARANTIE PRODUIT

Tous les DÉTECTEURS DE NIVEAU MÉCANIQUES MAGNETROL SONT GARANTIS CONTRE LES DÉFAUTS DE MATIÈRES ET DE FABRICATION POUR CINQ ANNÉES COMPLÈTES À PARTIR DE LEUR PREMIÈRE EXPÉDITION AU DÉPART DE L'USINE.

SI, EN CAS DE RETOUR A L'USINE PENDANT LA PERIODE DE GARANTIE, IL EST CONSTATE QUE L'ORIGINE DE LA RECLAMATION EST COUVERTE PAR LA GARANTIE, MAGNETROL INTERNATIONAL S'ENGAGE A REPARER OU A REMPLACER L'APPAREIL, SANS FRAIS, A L'EXCLUSION DES FRAIS DE TRANSPORT. MAGNETROL NE PEUT ETRE TENU POUR RESPONSABLE DES MAUVAISES UTILISATIONS, DOMMAGES OU FRAIS DIRECTS OU INDIRECTS CAUSES PAR L'INSTALLATION OU L'UTILISATION DU MATERIEL. MAGNETROL DECLINE TOUTE AUTRE RESPONSABILITE EXPLICITE OU IMPLICITE, A L'EXCEPTION DES GARANTIES SPECIALES COUVRANT CERTAINS PRODUITS MAGNETROL.



BULLETIN N°: FR 46-117.6
ENTREE EN VIGUEUR: NOVEMBRE 2002
REMPLACE: Février 1996

SOUS RESERVE DE MODIFICATIONS

BENELUX	Heikensstraat 6, 9240 Zele, Belgique Tél: +32 (0)52.45.11.11 • Fax: +32 (0)52.45.09.93 • E-Mail: info@magnetrol.be
ALLEMAGNE	Schloßstraße 76, D-51429 Bergisch Gladbach-Bensberg Tél. 02204 / 9536-0 • Fax: 02204 / 9536-53 • E-Mail: vertrieb@magnetrol.de
FRANCE	Le Vinci 6 - Parc d'activités de Mitry Compans, 1, rue Becquerel, 77290 Mitry Mory Tél. 01.60.93.99.50 • Fax: 01.60.93.99.51 • E-Mail: magnetrolfrance@magnetrol.fr
ITALIE	Via Aresè 12, I-20159 Milan Tél. (02) 607.22.98 (R.A.) • Fax: (02) 668.66.52 • E-Mail: mit.gen@magnetrol.it
ROYAUME UNI	Unit 1 Regent Business Centre, Jubilee Road Burgess Hill West Sussex RH 15 9TL Tél. (01444) 871313 • Fax (01444) 871317 • E-Mail: sales@magnetrol.co.uk
INDE	B4/115 Safdurjung Enclave, New Delhi 110 029 Tél. 91 (11) 6186211 • Fax 91 (11) 6186418 • E-Mail: magnetrolindia@vsnl.com

www.magnetrol.com

REPRESENTANT LE PLUS PROCHE DE CHEZ VOUS