

Allgemeine bauaufsichtliche Zulassung

Zulassungsstelle für Bauprodukte und Bauarten Bautechnisches Prüfamt

Eine vom Bund und den Ländern
gemeinsam getragene Anstalt des öffentlichen Rechts
Mitglied der EOTA, der UEAtc und der WFTAO

Datum:

16.02.2017

Geschäftszeichen:

II 23-1.65.11-8/17

Zulassungsnummer:

Z-65.11-324

Antragsteller:

Magnetrol International n.v.

Heikensstraat 6

9240 Zele

BELGIEN

Geltungsdauer

vom: **16. Februar 2017**

bis: **16. Februar 2022**

Zulassungsgegenstand:

**Standgrenzschalter (Schwimmer) als Teil von Überfüllsicherungen,
Bezeichnung "Tuffy T3 . - 00"**

Der oben genannte Zulassungsgegenstand wird hiermit allgemein bauaufsichtlich zugelassen.
Diese allgemeine bauaufsichtliche Zulassung umfasst sechs Seiten und eine Anlage.
Der Gegenstand ist erstmals am 17. Dezember 2001 allgemein bauaufsichtlich zugelassen worden.

DIBt

I ALLGEMEINE BESTIMMUNGEN

- 1 Mit der allgemeinen bauaufsichtlichen Zulassung ist die Verwendbarkeit bzw. Anwendbarkeit des Zulassungsgegenstandes im Sinne der Landesbauordnungen nachgewiesen.
- 2 Sofern in der allgemeinen bauaufsichtlichen Zulassung Anforderungen an die besondere Sachkunde und Erfahrung der mit der Herstellung von Bauprodukten und Bauarten beauftragten Personen nach den § 17 Abs. 5 Musterbauordnung entsprechenden Länderregelungen gestellt werden, ist zu beachten, dass diese Sachkunde und Erfahrung auch durch gleichwertige Nachweise anderer Mitgliedstaaten der Europäischen Union belegt werden kann. Dies gilt ggf. auch für im Rahmen des Abkommens über den Europäischen Wirtschaftsraum (EWR) oder anderer bilateraler Abkommen vorgelegte gleichwertige Nachweise.
- 3 Die allgemeine bauaufsichtliche Zulassung ersetzt nicht die für die Durchführung von Bauvorhaben gesetzlich vorgeschriebenen Genehmigungen, Zustimmungen und Bescheinigungen.
- 4 Die allgemeine bauaufsichtliche Zulassung wird unbeschadet der Rechte Dritter, insbesondere privater Schutzrechte, erteilt.
- 5 Hersteller und Vertreiber des Zulassungsgegenstandes haben, unbeschadet weitergehender Regelungen in den "Besonderen Bestimmungen", dem Verwender bzw. Anwender des Zulassungsgegenstandes Kopien der allgemeinen bauaufsichtlichen Zulassung zur Verfügung zu stellen und darauf hinzuweisen, dass die allgemeine bauaufsichtliche Zulassung an der Verwendungsstelle vorliegen muss. Auf Anforderung sind den beteiligten Behörden Kopien der allgemeinen bauaufsichtlichen Zulassung zur Verfügung zu stellen.
- 6 Die allgemeine bauaufsichtliche Zulassung darf nur vollständig vervielfältigt werden. Eine auszugsweise Veröffentlichung bedarf der Zustimmung des Deutschen Instituts für Bautechnik. Texte und Zeichnungen von Werbeschriften dürfen der allgemeinen bauaufsichtlichen Zulassung nicht widersprechen. Übersetzungen der allgemeinen bauaufsichtlichen Zulassung müssen den Hinweis "Vom Deutschen Institut für Bautechnik nicht geprüfte Übersetzung der deutschen Originalfassung" enthalten.
- 7 Die allgemeine bauaufsichtliche Zulassung wird widerruflich erteilt. Die Bestimmungen der allgemeinen bauaufsichtlichen Zulassung können nachträglich ergänzt und geändert werden, insbesondere, wenn neue technische Erkenntnisse dies erfordern.

II BESONDERE BESTIMMUNGEN

1 Zulassungsgegenstand und Anwendungsbereich

(1) Gegenstand dieser allgemeinen bauaufsichtlichen Zulassung ist ein Standgrenzschalter mit der Bezeichnung "Tuffy T3...", bestehend aus einem Standaufnehmer mit eingebautem Messumformer, der als Teil einer Überfüllsicherung (siehe Anlage 1) dazu dient, Überfüllung bei Behältern mit wassergefährdenden Flüssigkeiten zu verhindern. Der Standaufnehmer arbeitet nach dem Schwimmerprinzip. Ein Schwimmer betätigt beim Ansteigen des Flüssigkeitsstandes über Hebel in Verbindung mit zwei gleichpoligen Permanentmagneten, die sich abstoßen, einen Mikroschalter. Bei Erreichen der Ansprechhöhe löst der Mikroschalter ein binäres, elektrisches Signal aus, mit dem rechtzeitig vor Erreichen des zulässigen Füllungsgrades über einen Signalverstärker der Füllvorgang unterbrochen oder akustisch und optisch Alarm ausgelöst wird. Die für die Melde- oder Steuerungseinrichtung erforderlichen Teile und der Signalverstärker sind nicht Gegenstand dieser allgemeinen bauaufsichtlichen Zulassung.

(2) Die mit der wassergefährdenden Flüssigkeit, deren Kondensat oder Dämpfen, in Berührung kommenden Teile des Standaufnehmers bestehen aus CrNiMo-Stahl oder Hastelloy. Für die Flansche und die Plattierung wird auch Kohlenstoffstahl verwendet.

(3) Der Standaufnehmer mit eingebautem Messumformer darf für Behälter unter atmosphärischen Bedingungen und darüber hinaus unter Gesamtdrücken bis 150 bar und je nach Ausführung bei Temperaturen von -40 °C bis +400 °C eingesetzt werden. Dabei ist sicherzustellen, dass am Messumformer die Umgebungstemperatur im Bereich von -40 °C bis +70 °C liegt. Der Standaufnehmer ist nur für dünnflüssige und feststoffarme Flüssigkeiten und mit Dichten von mehr als 0,40 kg/dm³ zulässig. Diese Flüssigkeiten dürfen nicht zum Verkleben, Verharzen oder Auskristallisieren neigen und deren mögliche Feststoffanteile dürfen nicht magnetisierbar sein.

(4) Mit dieser allgemeinen bauaufsichtlichen Zulassung wird der Nachweis der Funktionssicherheit des Zulassungsgegenstandes im Sinne von Absatz (1) erbracht.

(5) Die allgemeine bauaufsichtliche Zulassung wird unbeschadet der Bestimmungen und der Prüf- oder Genehmigungsvorbehalte anderer Rechtsbereiche erteilt.

(6) Durch diese allgemeine bauaufsichtliche Zulassung entfällt für den Zulassungsgegenstand die wasserrechtliche Eignungsfeststellung nach § 63 des WHG¹. Der Verwender hat jedoch in eigener Verantwortung nach der Anlagenverordnung zu prüfen, ob die gesamte Anlage einer Eignungsfeststellung bedarf, obwohl diese für den Zulassungsgegenstand entfällt.

(7) Die Geltungsdauer dieser allgemeinen bauaufsichtlichen Zulassung (siehe Seite 1) bezieht sich auf die Verwendung im Sinne von Einbau des Zulassungsgegenstandes und nicht auf die Verwendung im Sinne der späteren Nutzung.

2 Bestimmungen für das Bauprodukt

2.1 Allgemeines

Der Standgrenzschalter und seine Teile müssen den Besonderen Bestimmungen und der Anlage dieses Bescheids sowie den beim Deutschen Institut für Bautechnik hinterlegten Angaben entsprechen.

¹ Gesetz zur Ordnung des Wasserhaushalts (Wasserhaushaltsgesetz-WHG); 31. Juli 2009 (BGBl. I S. 2585)

2.2 Zusammensetzung und Eigenschaften

(1) Der Zulassungsgegenstand besteht aus dem Standaufnehmer (1) mit eingebautem Messumformer (2) (Mikroschalter). Der Typenschlüssel der vollständigen Typenbezeichnungen ist in der Technischen Beschreibung² enthalten (Nummerierung siehe Anlage 1):

Schwimmer-Füllstandgrenzschalter Typ "Tuffy T3 . – 00"

(2) Die Teile der Überfüllsicherung, die nicht Gegenstand dieser allgemeinen bauaufsichtlichen Zulassung sind, dürfen nur verwendet werden, wenn sie den Anforderungen des Abschnitts 3 - "Allgemeine Baugrundsätze" - und des Abschnitts 4 - "Besondere Baugrundsätze" - der ZG-ÜS³ entsprechen. Sie brauchen jedoch keine Zulassungsnummer zu haben.

2.3 Herstellung und Kennzeichnung

2.3.1 Herstellung

Der Standgrenzschalter darf nur im Werk des Antragstellers, Magnetrol International n.v. in 9240 Zele/Belgien hergestellt werden. Er muss hinsichtlich Bauart, Abmessungen und Werkstoffen den in der im DIBt hinterlegten Liste aufgeführten Unterlagen entsprechen.

2.3.2 Kennzeichnung

Der Standgrenzschalter, dessen Verpackung oder dessen Lieferschein muss vom Hersteller mit dem Übereinstimmungszeichen (Ü-Zeichen) nach den Übereinstimmungszeichen-Verordnungen der Länder gekennzeichnet werden. Die Kennzeichnung darf nur erfolgen, wenn die Voraussetzungen nach Abschnitt 2.4 erfüllt sind.

Zusätzlich sind die zulassungspflichtigen Teile selbst mit folgenden Angaben zu kennzeichnen:

- Hersteller oder Herstellerzeichen¹⁾,
- Typenbezeichnung,
- Serien- oder Chargennummer bzw. Identnummer bzw. Herstelldatum,
- Zulassungsnummer¹⁾.

¹⁾ Bestandteil des Ü-Zeichens, das Teil ist nur wiederholt mit diesen Angaben zu kennzeichnen, wenn das Ü-Zeichen nicht direkt auf dem Teil aufgebracht wird.

2.4 Übereinstimmungsnachweis

2.4.1 Allgemeines

Die Bestätigung der Übereinstimmung des Standgrenzschalters mit den Bestimmungen dieser allgemeinen bauaufsichtlichen Zulassung muss für das Herstellwerk mit einer Übereinstimmungserklärung des Herstellers auf der Grundlage einer werkseigenen Produktionskontrolle und einer Erstprüfung des Standgrenzschalters durch eine hierfür anerkannte Prüfstelle erfolgen. Die Übereinstimmungserklärung hat der Hersteller durch Kennzeichnung der Bauprodukte mit dem Übereinstimmungszeichen (Ü-Zeichen) unter Hinweis auf den Verwendungszweck abzugeben.

2.4.2 Werkseigene Produktionskontrolle

(1) Im Herstellwerk ist eine werkseigene Produktionskontrolle einzurichten und durchzuführen. Im Rahmen der werkseigenen Produktionskontrolle ist eine Stückprüfung jedes Standgrenzschalters oder seiner Einzelteile durchzuführen. Durch die Stückprüfung hat der Hersteller zu gewährleisten, dass die Werkstoffe und Maße sowie die Bauart dem geprüften Baumuster entsprechen und der Standgrenzschalter funktions sicher ist.

² Vom TÜV Hannover/Sachsen-Anhalt e. V. geprüfte Technische Beschreibung des Antragstellers vom 21. Dezember 2001 für die Überfüllsicherung Typ: Tuffy Schwimmer Füllstandgrenzschalter

³ ZG-ÜS:2012-07 Zulassungsgrundsätze für Überfüllsicherungen des Deutschen Instituts für Bautechnik

(2) Die Ergebnisse der werkseigenen Produktionskontrolle sind aufzuzeichnen und auszuwerten. Die Aufzeichnungen müssen mindestens folgende Angaben enthalten:

- Bezeichnung des Standgrenzschalers,
- Art der Kontrolle oder Prüfung,
- Datum der Herstellung und der Prüfung,
- Ergebnisse der Kontrollen oder Prüfungen,
- Unterschrift des für die werkseigene Produktionskontrolle Verantwortlichen.

(3) Die Aufzeichnungen sind mindestens fünf Jahre aufzubewahren. Sie sind dem Deutschen Institut für Bautechnik und der zuständigen obersten Bauaufsichtsbehörde auf Verlangen vorzulegen.

(4) Bei ungenügendem Prüfergebnis sind vom Hersteller unverzüglich die erforderlichen Maßnahmen zur Abstellung des Mangels zu treffen. Standaufnehmer und Messumformer, die den Anforderungen nicht entsprechen, sind so zu handhaben, dass eine Verwechslung mit übereinstimmenden Zulassungsgegenständen ausgeschlossen ist. Nach Abstellung des Mangels ist - soweit technisch möglich und zum Nachweis der Mängelbeseitigung erforderlich - die betreffende Prüfung unverzüglich zu wiederholen.

2.4.3 Erstprüfung durch eine anerkannte Prüfstelle

Im Rahmen der Erstprüfung sind die in den ZG-ÜS aufgeführten Funktionsprüfungen durchzuführen. Wenn die der allgemeinen bauaufsichtlichen Zulassung zugrunde liegenden Nachweise an Proben aus der laufenden Produktion erbracht wurden, ersetzen diese Prüfungen die Erstprüfung.

3 Bestimmungen für den Entwurf

Vom Hersteller oder vom Betreiber des Standgrenzschalers ist der Nachweis der hinreichenden chemischen Beständigkeit der unter Abschnitt 1 (2) genannten Werkstoffe gegenüber den wassergefährdenden Flüssigkeiten und deren Dämpfen oder Kondensat zu führen. Zur Nachweisführung können Angaben der Werkstoffhersteller, Veröffentlichungen in der Fachliteratur, eigene Erfahrungswerte oder entsprechende Prüfergebnisse herangezogen werden.

4 Bestimmungen für die Ausführung

(1) Die Überfüllsicherung mit einem Standgrenzschalter nach dieser allgemeinen bauaufsichtlichen Zulassung muss entsprechend Abschnitt 1.1 der Technischen Beschreibung angeordnet bzw. entsprechend deren Abschnitten 5 und 6 eingebaut und eingestellt werden. Mit dem Einbauen, Instandhalten, Instandsetzen und Reinigen des Standgrenzschalers dürfen nur solche Betriebe beauftragt werden, die für diese Tätigkeiten Fachbetriebe im Sinne von § 3 der Verordnung über Anlagen zum Umgang mit wassergefährdenden Stoffen vom 31. März 2010 (BGBl. I S. 377) sind und zusätzlich über Kenntnisse des Brand- und Explosionsschutzes verfügen, wenn diese Tätigkeiten an Behältern für Flüssigkeiten mit Flammpunkt ≤ 55 °C durchgeführt werden. Nach Abschluss der Montage der Überfüllsicherung muss durch einen Sachkundigen des Fachbetriebes eine Prüfung auf ordnungsgemäßen Einbau und einwandfreie Funktion durchgeführt werden. Über die Einstellung der Überfüllsicherung und die ordnungsgemäße Funktion ist eine Bescheinigung auszustellen und dem Betreiber zu übergeben.

(2) Die Tätigkeiten nach (1) müssen nicht von Fachbetrieben ausgeführt werden, wenn sie nach landesrechtlichen Vorschriften von der Fachbetriebspflicht ausgenommen sind oder der Hersteller des Zulassungsgegenstandes die Tätigkeiten mit eigenem sachkundigen Personal ausführt. Die arbeitsschutzrechtlichen Anforderungen bleiben unberührt.

(3) Der Messumformer ist so an einen Signalverstärker nach DIN EN 60947-5-6⁴ anzuschließen, dass das Ausgangssignal sowohl bei Hilfsenergieausfall als auch bei Leitungsbruch im Steuerstromkreis denselben Zustand annimmt wie bei Erreichen des Höchstfüllstands.

5 Bestimmungen für Nutzung, Unterhalt, Wartung und wiederkehrende Prüfungen

(1) Die Überfüllsicherung mit einem Standgrenzschalter nach dieser allgemeinen bauaufsichtlichen Zulassung muss nach den ZG-ÜS Anhang 1 - "Einstellhinweise für Überfüllsicherungen von Behältern" - und den ZG-ÜS Anhang 2 - "Einbau- und Betriebsrichtlinie für Überfüllsicherungen" - betrieben werden. Die Anhänge und die Technische Beschreibung sind vom Hersteller mitzuliefern. Die Anhänge 1 und 2 der ZG-ÜS dürfen zu diesem Zweck kopiert werden.

(2) Die Funktionsfähigkeit der Überfüllsicherung mit einem Standgrenzschalter nach dieser allgemeinen bauaufsichtlichen Zulassung muss in angemessenen Zeitabständen, mindestens aber einmal im Jahr, nach Abschnitt 8 der Technischen Beschreibung und entsprechend den Anforderungen des Abschnitts 5.2 von Anhang 2 der ZG-ÜS geprüft werden. Bei Gefahr von korrosivem Angriff durch die Flüssigkeit ist der Schwimmkörper über das Intervall der jährlichen Funktionsprüfung hinaus in entsprechend angemessenen Zeitabständen regelmäßig zu prüfen.

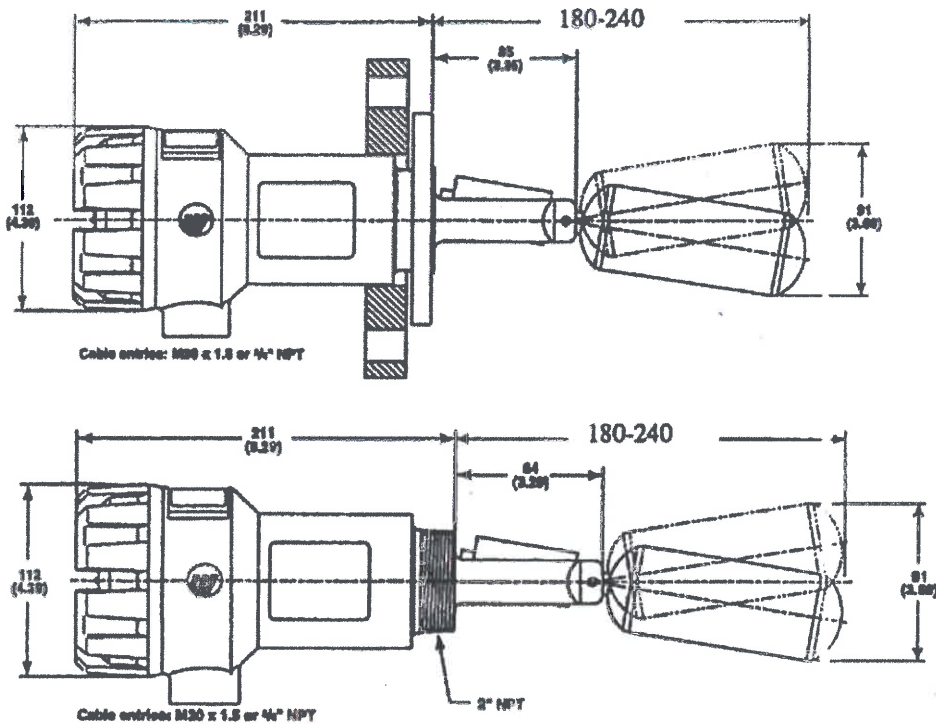
(3) Stör- und Fehlermeldungen sind in Abschnitt 4 der Technischen Beschreibung beschrieben.

(4) Bei Wiederinbetriebnahme des Behälters nach Stilllegung oder bei Wechsel der wassergefährdenden Flüssigkeit, bei dem mit einer Änderung der Einstellungen oder der Funktion der Überfüllsicherung zu rechnen ist, ist eine erneute Funktionsprüfung, siehe Abschnitt 4 (1) und (2), durchzuführen.

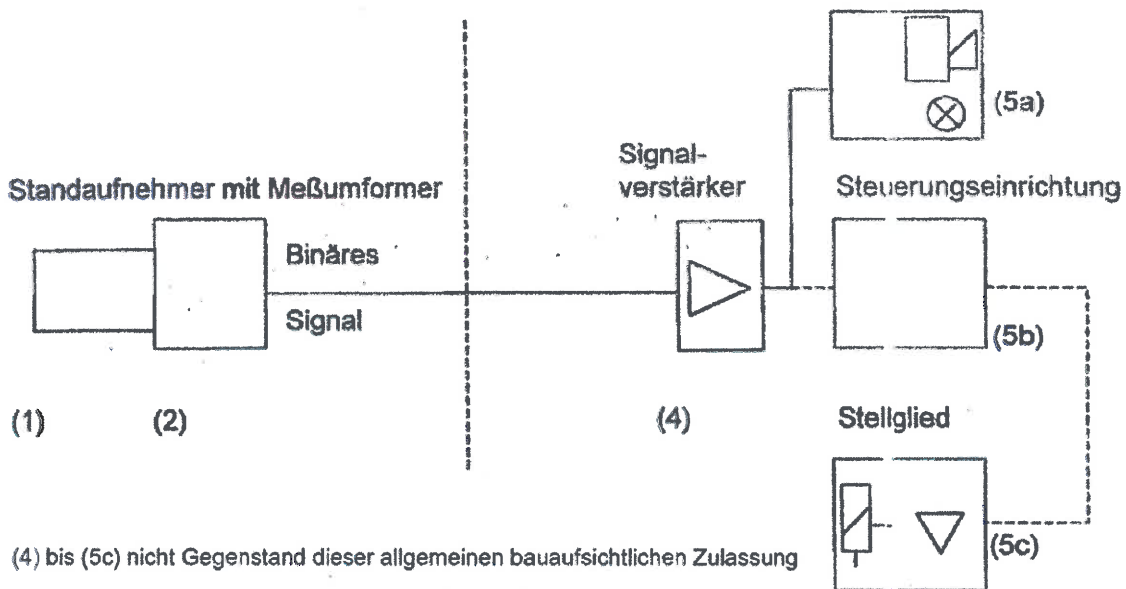
Holger Eggert
Referatsleiter



⁴ DIN EN 60947-5-6:2000-12 Niederspannungsschaltgeräte - Teil 5-6: Steuergeräte und Schaltelemente; Gleichstrom-Schnittstelle für Näherungssensoren und Schaltverstärker (NAMUR)



Schema für den Aufbau von Überfüllsicherungen



(4) bis (5c) nicht Gegenstand dieser allgemeinen bauaufsichtlichen Zulassung

- (1) Standaufnehmer (Schwimmer-Füllstandgrenzschafter)
- (2) Meßumformer (Eingebaut im Standaufnehmer)
- (4) Signalverstärker.
- (5a) Meldeeinrichtung mit Lampe und Hupe
- (5b) Steuerungseinrichtung
- (5c) Stellglied

Standgrenzschafter (Schwimmer) als Teil von Überfüllsicherungen,
 Bezeichnung "Tuffy T3 . - 00"

Übersicht

Anlage 1