

ОПИСАНИЕ

Реле расхода компании Magnetrol – это высоконадежные устройства, используемые для регистрации начала или прекращения движения среды в горизонтальных трубопроводах, содержащих нефть и нефтепродукты, химикаты, воду или воздух.

Реле типа F10, в которых срабатывание определяется поворотом лопатки, предназначены для потоков газа или жидкости в трубах диаметром не менее 2 дюймов (50,8 мм).

Реле типа F50 являются встраиваемыми в трубопровод устройствами, в которых срабатывание определяется подъемом диска, и предназначены для чистых жидкостей и трубопроводов диаметром не более 2 дюймов (50,8 мм).

ОСОБЕННОСТИ

- Срабатывание при увеличении или уменьшении расхода
- Специальные чувствительные элементы для применений в нестандартных условиях или при больших расходах
- Конструкция предназначена для горизонтально расположенных труб
- Стандартная защита от коррозии

Модель F10:

- Регулировка на месте установки
- Малое падение давления
- Рабочая температура до +230 °C
- Рабочее давление до 69 бар
- Стандартные лопатки для трубопроводов диаметром от 2" до 10" (50,8...254 мм)

Модель F50:

- Не требуется калибровка
- Конструкция из бронзы или нержавеющей стали
- Рабочая температура до +400 °C
- Рабочее давление до 79,3 бар
- Корпуса для трубопроводов диаметром от 3/4" до 2" (19...50,8 мм)

ПРИМЕНЕНИЕ

- Контроль переключения ступеней насосов или возникновения неисправности
- Контроль наличия потока в трубопроводе
- Контроль возникновения неисправности клапанов
- Обнаружение уменьшения расхода в трубопроводе
- Обнаружение закупорки или разрыва трубопровода
- Защита насосов от "сухого хода"
- Обнаружение засорения или утечки в запорных клапанах
- Сигнализация для аварийных душей и фонтанчиков для промывки глаз

Стандартные и специализированные конструкции



СЕРТИФИКАТЫ

Организация	Сертификаты
ATEX	II 2G EEx d II C T6, взрывонепроницаемая оболочка II 1G EEx ia II C T6, искробезопасная цепь
CENELEC	EEx d II C T6, взрывонепроницаемая оболочка
CCE ①	R1 (1) 136/MI/433, взрывонепроницаемая оболочка
FM	Класс I, разд. 1, группы C и D Класс II, разд. 1, группы E, F и G, тип NEMA 7/9 Безопасная зона
FM/CSA ②	Взрывоопасная зона – группы B, C, D, E, F и G, тип NEMA 4X/7/9
SAA ②	Взрывоопасная зона
LRS	Регистр Ллойда (для применений на море)
ГОСТ / ГОСГОРТЕХНАДЗОР ②	Российские стандарты безопасности
Имеются и другие сертификаты, сведения о которых можно получить у изготовителя	

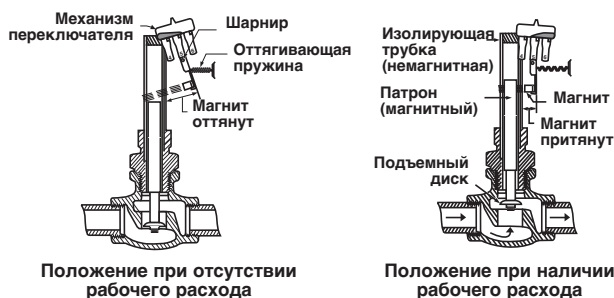
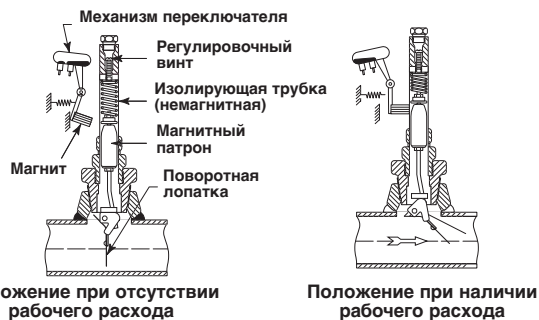
① Для изделий, имеющих сертификаты CCE, следует использовать номера моделей, имеющих сертификаты ATEX на взрывозащиту типа "взрывонепроницаемая оболочка".

② Запросите соответствующие номера моделей у изготовителя.

ПРИНЦИП РАБОТЫ

F10

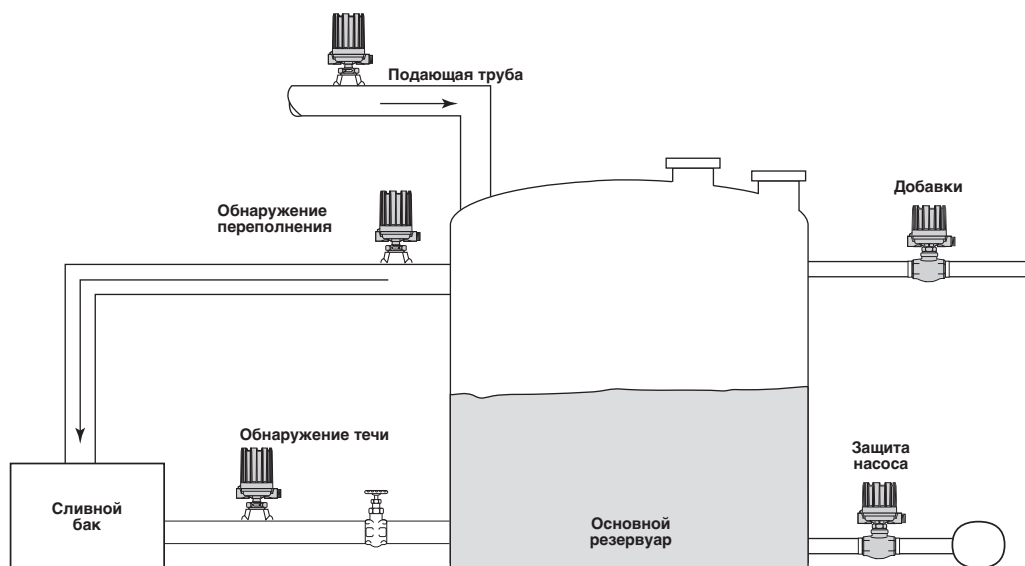
Поворотная лопатка имеет магнитную связь с шарнирно закрепленным электрическим (или пневматическим) переключателем, который изолирован от контролируемой среды с помощью немагнитной изолирующей трубки. Перемещение поворотной лопатки при возрастании расхода ведет к перемещению магнитного патрона в поле постоянного магнита, расположенного снаружи изолирующей трубки, что приводит к замыканию переключателя. При уменьшении расхода лопатка возвращается в вертикальное положение, благодаря чему магнит и переключатель возвращаются в положение “нет расхода”.



F50

В зависимости от величины расхода через корпус клапана происходит подъем или опускание диска. Вследствие этого поднимается или опускается магнитный патрон, находящийся внутри герметичной немагнитной изолирующей трубки. При увеличении расхода магнитный патрон поднимается и, оказавшись в поле постоянного магнита, расположенного снаружи изолирующей трубки, приводит в действие прикрепленный к магниту механизм переключателя. При падении расхода ниже значения, на которое прокалиброван диск, происходит обратный процесс.

МОНТАЖ



ЭЛЕКТРИЧЕСКИЕ ХАРАКТЕРИСТИКИ

Характеристика	Значение
Номинальные параметры переключателя	До 15 А при 240 В пер. тока (в зависимости от типа переключателя) До 10 А при 120 В пост. тока (в зависимости от типа переключателя)
Сигнальный выход	Один однополюсный или двухполюсный переключатель на два направления (SPDT или DPDT) или один пневматический переключатель
Типы переключателей (см. таблицу на стр. 3)	Сухой контакт со стандартными контактными элементами или контактными элементами из золотого сплава, ртутный, геркон, геркон с позолоченными или посеребренными контактами, бесконтактный переключатель или один пневматический со стравливанием или без стравливания
Сертификаты (см. таблицу на стр. 1)	ATEX II 2G EEx d II C T6, взрывонепроницаемая оболочка ATEX II 1G EEx ia II C T6, искробезопасная цепь CENELEC EEx d II C T6, взрывонепроницаемая оболочка FM/CSA/SAA, взрывонепроницаемая оболочка LRS, Регистр Ллойда (применения в морских условиях) ГОСТ / ГОСГОРТЕХНАДЗОР, российские стандарты безопасности Имеются и другие сертификаты, сведения о которых можно получить у изготовителя.
Кабельные вводы	M20 x 1,5 ISO, 1" NPT и 3/4" NPT (или другие по требованию)

ПЕРЕКЛЮЧАТЕЛИ ДЛЯ ЗАКАЗА

Тип переключающего модуля ^①	Макс. рабочая температура ^②		Номин. ток, А (акт. нагрузка) ^③			Код
	F10	F50 ^⑤	24 В пост. тока	240 В пер. тока	120 В пер. тока	
Микропереключатель	макс. +120 °С		6	15	15	B
Микропереключатель	макс. +230 °С		10	15	15	C
Микропереключатель – пост. ток	макс. +120 °С		10	–	10	D
Микропереключатель с контактами из золотого сплава	макс. +120 °С		1	–	1	U
Геркон	макс. +230 °С	не применимо	5	5	5	HS ^④
Геркон с посеребренными контактами	макс. +230 °С		3	1	1	W
Геркон с позолоченными контактами	макс. +230 °С		0,5	0,5	0,5	X
Геркон	не применимо	макс. +400 °С	4	–	2,5	F
Бесконтактный переключатель – тип SJ 3.5 SN	макс. +100 °С		Не применимо	Не применимо	Не применимо	V
Ртутный переключатель	макс. +230 °С	макс. +290 °С	10	6,5	13	A
Ртутный переключатель	не применимо	макс. +400 °С	10	6,5	13	3
Пневматический, со стравливанием (вне помещений)	макс. +200 °С		Не применимо	Не применимо	Не применимо	J
Пневматический, без стравливания (замкнутый контур)	макс. +200 °С		Не применимо	Не применимо	Не применимо	K

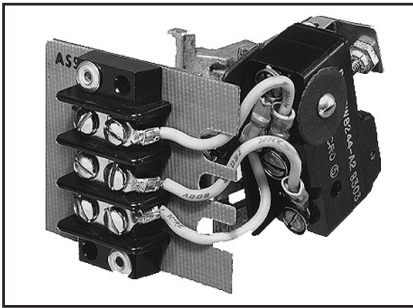
^① Для эксплуатации в условиях сильной вибрации следует подобрать подходящий модуль переключателей, обратившись для этого к изготовителю.

^② Максимальная рабочая температура указана для применения при температуре окружающей среды +40 °С и отсутствии конденсации.

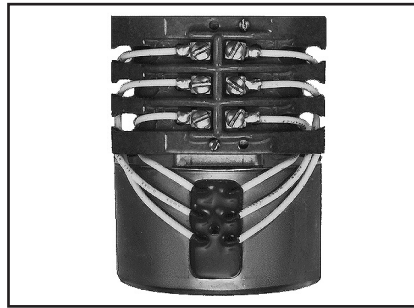
^③ Дополнительные сведения приведены в бюллетене RU 42-120.

^④ Эксплуатации в условиях конденсации соответствует максимальная рабочая температура, уменьшенная до +200 °С при температуре окружающей среды +40 °С.

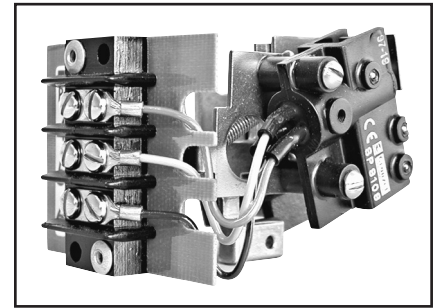
^⑤ Для изделий из бронзы максимальная рабочая температура должна быть уменьшена до +260 °С.



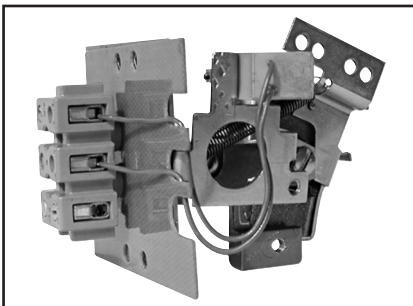
Типы B, C, D и U



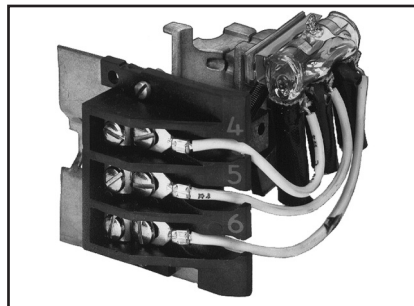
Тип HS



Типы F, W и X



Тип V



Типы A и 3



Типы J и K

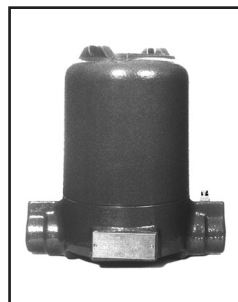
КОРПУСА ДЛЯ ЗАКАЗА



- Для изделий без взрывозащиты
- IP 66
- Алюминий, литые под давлением
- 2 ввода (один заглушен)
- Стандартное синее антикоррозионное покрытие
- Относительно подогревателя корпуса и дренажа обратитесь к изготовителю



- Для изделий с взрывозащитой Exd/Exi
- IP 66
- Алюминий, литые под давлением
- 2 ввода (один заглушен)
- Стандартное синее антикоррозионное покрытие
- ATEX II 2G EEx d II C T6
- ATEX II 1G EEx ia II C T6



- Для изделий с взрывозащитой Exd
- IP 66
- Чугун
- Один ввод (2 ввода по требованию)
- Стандартное синее антикоррозионное покрытие
- CENELEC EEx d II C T6



- Для пневматических переключателей
- IP 53 (NEMA 3R)
- IP 55 по требованию
- Алюминиевое основание / крышка из холоднокатаной стали
- Стандартное синее антикоррозионное покрытие



- Для изделий с взрывозащитой Exd
- IP 66 (NEMA 7/9)
- Алюминий, литые под давлением
- 2 ввода (один заглушен)
- Стандартное синее антикоррозионное покрытие
- FM, класс I, разд. 1, группы C и D
- FM, класс II, разд. 1, группы E, F и G

ДАННЫЕ ДЛЯ ВЫБОРА – F10

Расходы, при которых происходит срабатывание (вода) – м³/час

Реле модели F10 можно отрегулировать в процессе эксплуатации так, чтобы добиться срабатывания в пределах максимальных и минимальных расходов, указанных ниже (для трубы сортамента 40 (США)). Поправка на относительную плотность применяется для всех жидкостей, плотность которых отличается от плотности воды (относительная плотность 1,00).

Диаметр трубы дюймы	Расход				Диаметр трубы дюймы	Расход			
	Увеличение		Уменьшение			Увеличение		Уменьшение	
	Мин.	Макс.	Мин.	Макс.		Мин.	Макс.	Мин.	Макс.
2,00	4,8	14,3	3,6	10,9	14,00	61,3	97,6	38,6	63,6
2,50	5,2	16,8	4,5	12,7	16,00	77,2	115,8	49,9	72,6
3,00	7,3	20,0	5,4	14,8	18,00	97,6	133,9	61,3	84,0
3,50	8,6	22,7	6,4	17,0	20,00	118,0	156,6	72,6	97,6
4,00	10,2	27,2	7,5	19,3	22,00	140,7	177,1	86,3	109,0
5,00	13,8	34,1	9,8	25,0	24,00	165,7	204,3	102,2	124,9
6,00	17,9	40,9	12,5	29,5	26,00	193,0	233,8	118,0	140,7
8,00	27,2	52,2	18,6	36,3	28,00	222,5	263,3	133,9	158,9
10,00	38,6	70,4	25,0	47,7	30,00	252,0	292,8	152,1	177,1
12,00	52,2	86,3	34,1	56,8					

Относительно больших или меньших расходов обратитесь к изготовителю.

Поправка на относительную плотность для расхода, при котором происходит срабатывание – м³/час

Чтобы определить расход, при котором происходит срабатывание реле, используемого не для воды, а для какой-либо другой жидкости (вязкость не более 20 сП), необходимо для приведенных в таблице расходов для воды использовать поправку на относительную плотность.

Относительная плотность	Множитель	Относительная плотность	Множитель
0,40	1,58	0,95	1,03
0,45	1,49	1,00	1,00
0,50	1,41	1,05	0,98
0,55	1,35	1,10	0,95
0,60	1,29	1,15	0,93
0,65	1,24	1,20	0,91
0,70	1,20	1,25	0,89
0,75	1,15	1,30	0,88
0,80	1,12	1,35	0,86
0,85	1,08	1,40	0,85
0,90	1,05	1,45	0,83

ФИЗИЧЕСКИЕ ХАРАКТЕРИСТИКИ – F10

Характеристика		Значение
Измеряемая величина		Расход
Физический диапазон	Увеличивающийся расход	От 4,8 м³/час (труба 2") до 292,8 м³/час (труба 30")
	Уменьшающийся расход	От 3,6 м³/час (труба 2") до 177,1 м³/час (труба 30")
Рабочая температура Рабочее давление (для применений на более высокие температуры и давления в условиях пара проконсультируйтесь с производителем)		До 69 бар при +230 °С
Материал соединения с контролируемой средой		Углеродистая или нержавеющая сталь
Материалы, контактирующие с контролируемой средой	Лопатка с механизмом	Нержавеющая сталь 302 (1.4300) и 316 (1.4401)
	Магнитный патрон	Нержавеющая сталь 316 (1.4401)

СРОЧНАЯ ПОСТАВКА (ESP)

Для ряда моделей с механическими переключателями предусмотрена быстрая поставка (в пределах максимум 3 недель после приема заказа) по плану срочной поставки (ESP).

Модели, для которых предусмотрена срочная поставка, выделены для удобства серым цветом в таблицах выбора данных для кода заказа.

Для того чтобы воспользоваться преимуществами ESP, просто выберите код нужной модели среди выделенных серым цветом (только стандартные размеры).

При заказе 10 и более устройств срочная поставка может быть не предусмотрена. Свяжитесь с вашим местным представителем, если вам необходимо выяснить сроки поставки больших заказов, а также другой продукции и опций.

ДАННЫЕ ДЛЯ ВЫБОРА – F10

Выбор пневматического переключателя и корпуса

Тип пневматического переключателя	Макс. давление воздуха питания, бар	Макс. температура жидкости, °С	Диаметр выпускного отверстия, мм	NEMA 3R (IP 53)
Серия J (вне помещения)	6,9	+200	1,60	JGF
	4,1	+200	2,39	JHF
Серия K (замкнутый контур)	6,9	+200	-	KOF

ДАННЫЕ ДЛЯ ВЫБОРА – F10

Полный комплект измерительной системы включает в себя:

- Код заказа для моделей **F10**
- Код заказа для **модификаций** или дополнений: добавьте "X" перед кодом изделия, параметры которого наиболее близки к требуемым, и укажите модификацию или дополнения отдельно.
Например: XF10-AD22-BK9 X = с сертификатом на материалы EN 10204 / DIN 50049-3.1.B

- Код заказа для реле расхода F10
НОМЕР БАЗОВОЙ МОДЕЛИ

F 1 0	Реле расхода с чувствительным элементом в виде поворотной лопатки – уставка может регулироваться на месте установки
-------	---

Для применения в условиях пара проконсультируйтесь с производителем.

МАТЕРИАЛЫ КОНСТРУКЦИИ

Код	Материал соединения с контролируемой средой	Лопатка с механизмом	Магнитный патрон
A	Углеродистая сталь	Нержавеющие стали 302 (1.4300) и 316 (1.4401)	Нержавеющая сталь 316 (1.4401)
D	Нержавеющая сталь 316 (1.4401)		

ДИАМЕТР ТРУБЫ И СОЕДИНЕНИЕ С КОНТРОЛИРУЕМОЙ СРЕДОЙ

	Диаметр трубы	Соединение с контролируемой средой
D 2 2	2"	2" NPT
D 2 4	4"	2" NPT
D 2 6	6"	2" NPT
D 2 8	8"	2" NPT
D 2 0	10"	2" NPT
E 5 4	4"	2 1/2" - 150 lbs RF
E 5 6	6"	2 1/2" - 150 lbs RF
E 5 8	8"	2 1/2" - 150 lbs RF
E 5 0	10"	2 1/2" - 150 lbs RF

	Диаметр трубы	Соединение с контролируемой средой
E 6 4	4"	2 1/2" - 300 lbs RF
E 6 6	6"	2 1/2" - 300 lbs RF
E 6 8	8"	2 1/2" - 300 lbs RF
E 6 0	10"	2 1/2" - 300 lbs RF

	Диаметр трубы	Соединение с контролируемой средой
E 7 4	4"	2 1/2" - 600 lbs RF
E 7 6	6"	2 1/2" - 600 lbs RF
E 7 8	8"	2 1/2" - 600 lbs RF
E 7 0	10"	2 1/2" - 600 lbs RF

Механизм переключателя и корпус

– для электрических переключателей см. ниже
– для пневматических переключателей см. предыдущую страницу

F 1 0									
-------	--	--	--	--	--	--	--	--	--

полный код заказа для моделей **F10**

Выбор электрического переключателя и корпуса

Кол-во и тип переключателей	Устойчивость к атмосферным воздействиям (IP 66)		ATEX (IP 66)				CENELEC (IP 66)		FM (IP 66)	
			II 2G EEx d II C T6		II 1G EEx ia II C T6		EEx d II C T6	NEMA 7/9		
	Литой алюминий	Литой алюминий	Литой алюминий	Литой алюминий	Чугун		Лит. алюмин.			
	M20 x 1,5	1" NPT	M20 x 1,5	1" NPT	M20 x 1,5	1" NPT	M20 x 1,5	3/4" NPT	1" NPT	
A	1 x SPDT	A2B	AAB	AK9	AC9	–	–	AK5	AU5	AKB
	1 x DPDT	A8B	ADB	AN9	AF9	–	–	AD5	AW5	ANB
B	1 x SPDT	B2B	BAB	BK9	BC9	–	–	BK5	BU5	BKB
	1 x DPDT	B8B	BDB	BN9	BF9	–	–	BD5	BW5	BNB
C	1 x SPDT	C2B	CAB	CK9	CC9	C2T	CAT	CK5	CU5	CKB
	1 x DPDT	C8B	CDB	CN9	CF9	C8T	CDT	CD5	CW5	CNB
D	1 x SPDT	D2B	DAB	DK9	DC9	–	–	DK5	DU5	DKB
	1 x DPDT	D8B	DDB	DN9	DF9	–	–	DD5	DW5	DNB
HS	1 x SPDT	H7A	HM2	HFC	HA9	–	–	HB3	HB4	HM3
	1 x DPDT	H7C	HM6	HGC	HB9	–	–	HB7	HB8	HM7
U	1 x SPDT	U2B	UAB	UK9	UC9	U2T	UAT	UK5	UU5	UKB
	1 x DPDT	U8B	UDB	UN9	UF9	U8T	UDT	UD5	UW5	UNB
V	–	–	–	–	VCS	VES	–	–	–	
W	1 x SPDT	W2B	WAB	WK9	WC9	W2T	WAT	WK5	WU5	WKB
	1 x DPDT	W8B	WDB	WN9	WF9	W8T	WDT	WD5	WW5	WNB
X	1 x SPDT	X2B	XAB	XK9	XC9	X2T	XAT	XK5	XU5	XKB
	1 x DPDT	X8B	XDB	XN9	XF9	X8T	XDT	XD5	XW5	XNB

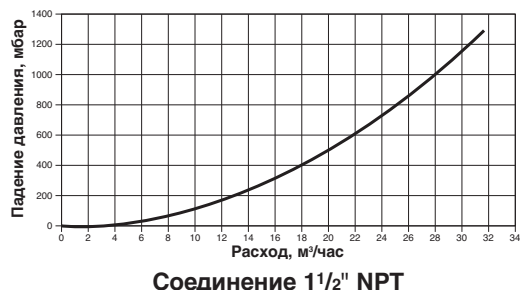
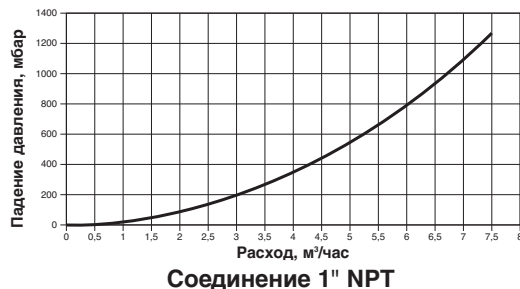
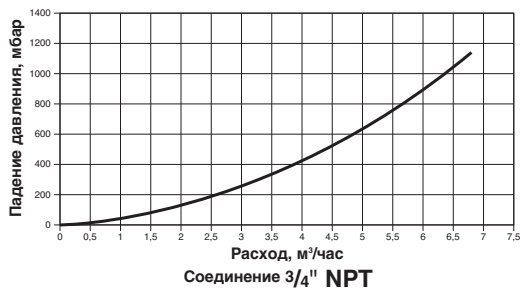
ДАННЫЕ ДЛЯ ВЫБОРА – F50

Поправка на относительную плотность для расхода, при котором происходит срабатывание – м³/час

Чтобы определить расход, при котором происходит срабатывание реле, используемого не для воды, а для какой-либо другой жидкости (вязкость не более 20 сП), необходимо использовать поправку на относительную плотность для приведенных в таблице расходов для воды. Относительно применения для газа или воздуха следует проконсультироваться у изготовителя.

Относительная плотность	Множитель	Относительная плотность	Множитель
0,40	1,58	0,95	1,03
0,45	1,49	1,00	1,00
0,50	1,41	1,05	0,98
0,55	1,35	1,10	0,95
0,60	1,29	1,15	0,93
0,65	1,24	1,20	0,91
0,70	1,20	1,25	0,89
0,75	1,15	1,30	0,88
0,80	1,12	1,35	0,86
0,85	1,08	1,40	0,85
0,90	1,05	1,45	0,83

Падение давления – F50



ФИЗИЧЕСКИЕ ХАРАКТЕРИСТИКИ – F50

Характеристика		Значение
Измеряемая величина		Расход
Физический диапазон	Увеличивающийся расход	От 0,25 м³/час (диаметр трубы 3/4") до 5,63 м³/час (диаметр трубы 2")
	Уменьшающийся расход	От 0,18 м³/час (диаметр трубы 3/4") до 4,77 м³/час (диаметр трубы 2")
Рабочая температура Рабочее давление (относительно более высоких значений обратитесь к изготовителю)	Модели из бронзы	До 27,6 бар при +40 °С До +260 °С при 13,8 бар
	Модели из нержавеющей стали	До 79,3 бар при +40 °С До +400 °С при 41,3 бар
Материал корпуса		Бронза или нержавеющая сталь
Материалы, контактирующие с контролируемой средой	Диск с механизмом	Нержавеющая сталь 316 (1.4401)
	Магнитный патрон	Нержавеющая сталь 316 (1.4401) или 400

ДАННЫЕ ДЛЯ ВЫБОРА – F50

Выбор пневматического переключателя и корпуса

Тип пневматического переключателя	Макс. давление воздуха питания, бар	Макс. температура жидкости, °С	Диаметр выпускного отверстия, мм	NEMA 3R (IP 53)	
				Код материала A ①	Код материала D
Серия J (вне помещения)	6,9	+200	1,60	JDG	JDE
	4,1	+200	2,39	JEG	JEE
Серия K (замкнутый контур)	6,9	+200	–	KOE ^②	KOE
	2,8	+200	–	KOG	–

① Используйте коды переключателей с кодом материала D для F50-AC2E / F50-AC2F / F50-AD2E / F50-AD2F

② Только в комбинации с F50-AC2E / F50-AC2F / F50-AD2E / F50-AD2F

ДАННЫЕ ДЛЯ ВЫБОРА – F50

Полный комплект измерительной системы включает в себя:

1. Код заказа для моделей **F50**
2. Код заказа для **модификаций** или дополнений: добавьте "X" перед кодом изделия, параметры которого наиболее близки к требуемым, и укажите модификацию или дополнения отдельно.
Например: XF50-AD2C-A2P X = соединение с контролируемой средой 1" - фланцы RF ANSI 150 lbs

1. Код заказа для реле расхода F50
НОМЕР БАЗОВОЙ МОДЕЛИ

F 5 0	Реле расхода с чувствительным элементом в виде диска
-------	--

МАТЕРИАЛЫ КОНСТРУКЦИИ

Код	Материал корпуса	Диск с механизмом	Магнитный патрон
A	Бронза и гайка из углеродистой стали	Нержавеющая сталь марки 300	Нержавеющая сталь марки 400
D	Нержавеющая сталь 316 (1.4401)	Нержавеющая сталь 316 (1.4401)	Нержавеющая сталь 316 (1.4401)

СОЕДИНЕНИЕ С КОНТРОЛИРУЕМОЙ СРЕДОЙ И РАСХОДЫ, ПРИ КОТОРЫХ ПРОИСХОДИТ СРАБАТЫВАНИЕ

	Соединение с контролируемой средой	Расход (при срабатывании)	
		увеличивающийся	уменьшающийся
A 2 B	3/4" NPT	0,25 м³/час	0,18 м³/час
A 2 C	3/4" NPT	0,36 м³/час	0,27 м³/час
A 2 D	3/4" NPT	0,52 м³/час	0,41 м³/час
A 2 E	3/4" NPT	0,77 м³/час	0,59 м³/час
A 2 F	3/4" NPT	1,11 м³/час	0,84 м³/час
B 2 A	1" NPT	0,23 м³/час	0,18 м³/час
B 2 B	1" NPT	0,39 м³/час	0,32 м³/час
B 2 C	1" NPT	0,57 м³/час	0,48 м³/час
B 2 D	1" NPT	0,84 м³/час	0,68 м³/час
B 2 E	1" NPT	1,25 м³/час	1,02 м³/час
B 2 F	1" NPT	1,61 м³/час	1,32 м³/час

	Соединение с контролируемой средой	Расход (при срабатывании)	
		увеличивающийся	уменьшающийся
C 2 A	1 1/2" NPT	0,30 м³/час	0,25 м³/час
C 2 B	1 1/2" NPT	0,61 м³/час	0,52 м³/час
C 2 C	1 1/2" NPT	1,07 м³/час	0,91 м³/час
C 2 D	1 1/2" NPT	1,73 м³/час	1,48 м³/час
C 2 E	1 1/2" NPT	2,79 м³/час	2,38 м³/час
C 2 F	1 1/2" NPT	4,79 м³/час	4,06 м³/час
D 2 A	2" NPT	0,43 м³/час	0,36 м³/час
D 2 B	2" NPT	0,70 м³/час	0,61 м³/час
D 2 C	2" NPT	1,16 м³/час	0,98 м³/час
D 2 D	2" NPT	1,91 м³/час	1,61 м³/час
D 2 E	2" NPT	3,25 м³/час	2,75 м³/час
D 2 F	2" NPT	5,63 м³/час	4,77 м³/час

Механизм переключателя и корпус

– для электрических переключателей см. ниже
– для пневматических переключателей см. предыдущую страницу

F 5 0 2 полный код заказа для моделей F50

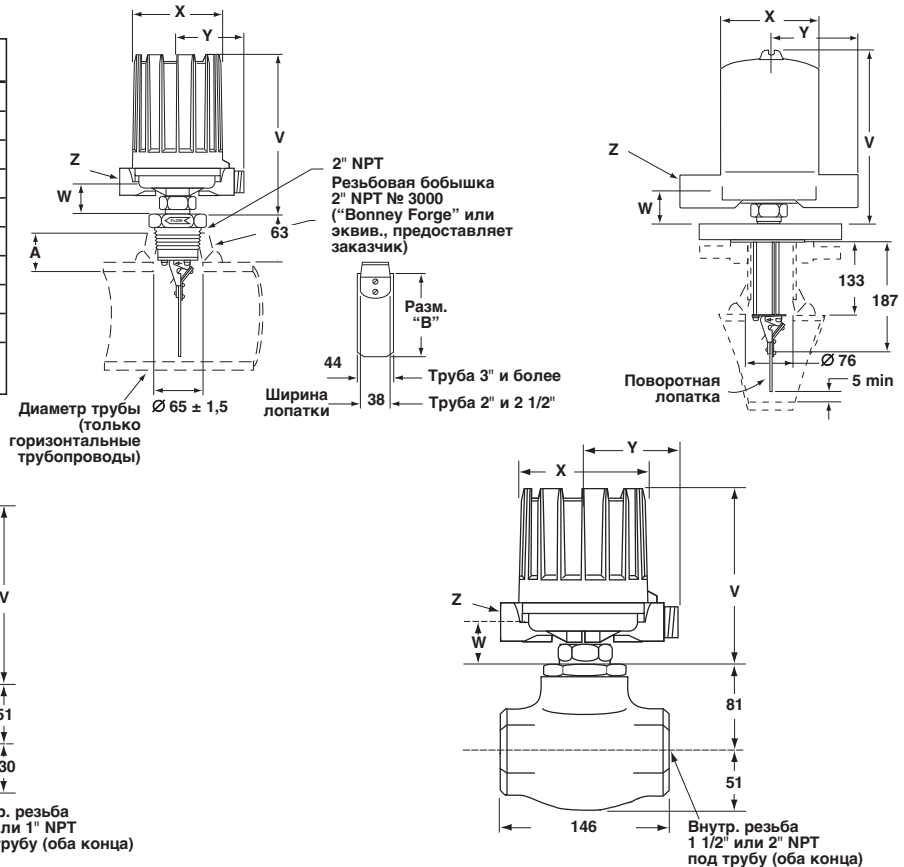
Выбор электрического переключателя и корпуса

Кол-во и тип переключателей	Все модели, имеющие код A материала ^①										Все модели, имеющие код D материала																			
	Устойчивость к атмосферным воздействиям (IP 66)					ATEX (IP 66)					CENELEC (IP 66) FM (IP 66)					Устойчивость к атмосферным воздействиям (IP 66)					ATEX (IP 66)					CENELEC (IP 66) FM (IP 66)				
						II 2G EEx d IIC T6		II 1G EEx ia II C T6			EEx d IIC T6		NEMA 7/9								II 2G EEx d IIC T6		II 1G EEx ia II C T6			EEx d IIC T6		NEMA 7/9		
	Литой алюминий		Литой алюминий		Литой алюминий	Чугун		Лит. алю.	Литой алюминий	Литой алюминий	Литой алюминий	Чугун	Лит. алю.	Литой алюминий		Литой алюминий		Литой алюминий	Чугун		Лит. алю.	Литой алюминий	Литой алюминий	Литой алюминий	Чугун	Лит. алю.				
M20 x 1,5		1" NPT		M20 x 1,5	1" NPT		M20 x 1,5		1" NPT	M20 x 1,5		3/4" NPT	1" NPT	M20 x 1,5		1" NPT	M20 x 1,5		1" NPT	M20 x 1,5		1" NPT	M20 x 1,5		3/4" NPT	1" NPT				
A	1 x SPDT	A2P	AAP	AHC	AAC	-	-	AK7	AU7	AKP	A2Q	AAQ	AH9	AA9	-	-	AK5	AU5	AKQ											
A	1 x DPDT	A8P	ADP	AJC	ABC	-	-	AD7	AW7	ANP	A8Q	ADQ	AJ9	AB9	-	-	AD5	AW5	ANQ											
3	1 x SPDT	32P	3AP	3HC	3AC	-	-	3K7	3U7	3KP	32Q	3AQ	3H9	3A9	-	-	3K5	3U5	3KQ											
3	1 x DPDT	38P	3DP	3JC	3BC	-	-	3D7	3W7	3NP	38Q	3DQ	3J9	3B9	-	-	3D5	3W5	3NQ											
B	1 x SPDT	B2P	BAP	BHC	BAC	-	-	BK7	BU7	BKP	B2Q	BAQ	BH9	BA9	-	-	BK5	BU5	BKQ											
B	1 x DPDT	B8P	BDP	BJC	BBC	-	-	BD7	BW7	BNP	B8Q	BDQ	BJ9	BB9	-	-	BD5	BW5	BNQ											
C	1 x SPDT	C2P	CAP	CHC	CAC	C2L	CAL	CK7	CU7	CKP	C2Q	CAQ	CH9	CA9	C2S	CAS	CK5	CU5	CKQ											
C	1 x DPDT	C8P	CDP	CJC	CBC	C8L	CDL	CD7	CW7	CNP	C8Q	CDQ	CJ9	CB9	C8S	CDS	CD5	CW5	CNQ											
D	1 x SPDT	-	-	-	-	-	-	-	-	-	D2Q	DAQ	DH9	DA9	-	-	DK5	DU5	DKQ											
D	1 x DPDT	-	-	-	-	-	-	-	-	-	D8Q	DDQ	DJ9	DB9	-	-	DD5	DW5	DNQ											
F	1 x SPDT	F2P	FAP	FHC	FAC	-	-	FK7	FU7	FKP	F2Q	FAQ	FH9	FA9	-	-	FK5	FU5	FKQ											
F	1 x DPDT	F8P	FDP	FJC	FBC	-	-	FD7	FW7	FNP	F8Q	FDQ	FJ9	FB9	-	-	FD5	FW5	FNQ											
U	1 x SPDT	U2P	UAP	UHC	UAC	U2L	UAL	UK7	UU7	UKP	U2Q	UAQ	UH9	UA9	U2S	UAS	UK5	UU5	UKQ											
U	1 x DPDT	U8P	UDP	UJC	UBC	U8L	UDL	UD7	UW7	UNP	U8Q	UDQ	UJ9	UB9	U8S	UDS	UD5	UW5	UNQ											
V	-	-	-	-	-	VFS	VHS	-	-	-	-	-	-	-	V5S	VBS	-	-	-											
W	1 x SPDT	W2P	WAP	WHC	WAC	W2L	WAL	WK7	WU7	WKP	W2Q	WAQ	WH9	WA9	W2S	WAS	WK5	WU5	WKQ											
W	1 x DPDT	-	-	-	-	-	-	-	-	-	W8Q	WDQ	WJ9	WB9	W8S	WDS	WD5	WW5	WNQ											
X	1 x SPDT	X2P	XAP	XHC	XAC	X2L	XAL	XK7	XU7	XKP	X2Q	XAQ	XH9	XA9	X2S	XAS	XK5	XU5	XKQ											
X	1 x DPDT	-	-	-	-	-	-	-	-	-	X8Q	XDQ	XJ9	XB9	X8S	XDS	XD5	XW5	XNQ											

^① Используйте коды переключателей с кодом материала D для F50-AC2E / F50-AC2F / F50-AD2E / F50-AD2F

РАЗМЕРЫ В ММ

Диаметр трубы	Разм. А макс.	Эквивалентный макс. сортамент для стенки	Разм. В
2"	46	80	40
2 1/2"	49	160	53
3"	48	80	68
3 1/2"	48	80	79
4"	51	120	94
5"	52	120	118
6"	54	120	145
8"	56	100	195
10"	59	100	254
Более 10"		59	-



Тип корпуса	Модели	V		W		Диаметр X		Y		Z
		мм	inches	мм	inches	мм	inches	мм	inches	
Устойчивый к атмосферным воздействиям- FM (NEMA 7/9) - ATEX (литой алюм.)	F10	257	10.12	42	1.66	151	5.93	109	4.29	M20 x 1,5 (*) или 1" NPT (2 ввода - 1 заглушен) (*) не для FM (NEMA 7/9)
	F50	202	7.94							
CENELEC (чугун)	All	249	9.80	45	1.77	143	5.63	110	4.33	M20 x 1,5 или 3/4" NPT (один ввод - 2 ввода по требованию)
Пневматический переключатель, модуль J	F10	216	8.50	39	1.54	118	4.65	110	4.33	1/4" NPT
	F50	165	6.50							
Пневматический переключатель, модуль K	F10	216	8.50	39	1.54	118	4.65	130	5.12	1/4" NPT
	F50	165	6.50							

Предусмотреть свободное место сверху, на высоту 200 мм / Все корпуса можно поворачивать на 360°.



ОБЕСПЕЧЕНИЕ КАЧЕСТВА – ISO 9001

СИСТЕМА ОБЕСПЕЧЕНИЯ КАЧЕСТВА, ДЕЙСТВУЮЩАЯ В КОМПАНИИ MAGNETROL, ГАРАНТИРУЕТ НАИВЫСШИЙ УРОВЕНЬ КАЧЕСТВА РАЗРАБОТКИ, ИЗГОТОВЛЕНИЯ И ОБСЛУЖИВАНИЯ УСТРОЙСТВ. НАША СИСТЕМА ОБЕСПЕЧЕНИЯ КАЧЕСТВА ПРОВЕРЕНА И СЕРТИФИЦИРОВАНА СОГЛАСНО ISO 9001, А ПРИНЦИПОМ РАБОТЫ ВСЕЙ НАШЕЙ КОМПАНИИ В ЦЕЛОМ ЯВЛЯЕТСЯ ПОЛНОЕ УДОВЛЕТВОРЕНИЕ ЗАПРОСОВ ЗАКАЗЧИКОВ В ОТНОШЕНИИ КАЧЕСТВА ПРОДУКЦИИ И СЕРВИСА.

ГАРАНТИЯ НА ИЗДЕЛИЕ

НА ВСЕ МЕХАНИЧЕСКИЕ УРОВНЕМЕРЫ КОМПАНИИ MAGNETROL ДАЕТСЯ ГАРАНТИЯ ОТСУТСТВИЯ ДЕФЕКТОВ МАТЕРИАЛОВ И ИЗГОТОВЛЕНИЯ НА ПЯТЬ ПОЛНЫХ ЛЕТ ПОСЛЕ ДАТЫ ПЕРВИЧНОЙ ОТГРУЗКИ С ЗАВОДА-ИЗГОТОВИТЕЛЯ.

ЕСЛИ В ТЕЧЕНИЕ ГАРАНТИЙНОГО ПЕРИОДА ИМЕЛ МЕСТО ВОЗВРАТ ОБОРУДОВАНИЯ И РЕЗУЛЬТАТЫ ПРОВЕРКИ ЗАВОДСКОЙ СЛУЖБОЙ КОНТРОЛЯ КАЧЕСТВА СВИДЕТЕЛЬСТВУЮТ, ЧТО ЭТОТ ВОЗВРАТ ПОДПАДАЕТ ПОД ДЕЙСТВИЕ НАСТОЯЩЕЙ ГАРАНТИИ, ТО MAGNETROL INTERNATIONAL ПРОИЗВЕДЕТ РЕМОНТ ИЛИ ЗАМЕНУ ЭТОГО ОБОРУДОВАНИЯ ДЛЯ ПОКУПАТЕЛЯ (ИЛИ ВЛАДЕЛЬЦА) БЕСПЛАТНО (КРОМЕ ТРАНСПОРТНЫХ РАСХОДОВ).

MAGNETROL НЕ НЕСЕТ ОТВЕТСТВЕННОСТИ ЗА НЕПРАВИЛЬНОЕ ПРИМЕНЕНИЕ, ПРЕТЕНЗИИ ПЕРСОНАЛА, ПРЯМЫЕ ИЛИ КОСВЕННЫЕ ПОВРЕЖДЕНИЯ ИЛИ РАСХОДЫ, ВОЗНИКШИЕ В РЕЗУЛЬТАТЕ УСТАНОВКИ ИЛИ ИСПОЛЬЗОВАНИЯ ЭТОГО ОБОРУДОВАНИЯ. НЕ СУЩЕСТВУЕТ НИКАКИХ ДРУГИХ ГАРАНТИЙ, ВЫРАЖЕННЫХ В ЯВНОМ ВИДЕ ИЛИ ПОДРАЗУМЕВАЕМЫХ, ЗА ИСКЛЮЧЕНИЕМ СПЕЦИАЛЬНЫХ ГАРАНТИЙ НА ОПРЕДЕЛЕННЫЕ ИЗДЕЛИЯ MAGNETROL.



БЮЛЛЕТЕНЬ №: RU 47-116.8
ИЗДАНО: ЯНВАРЬ 2015
ПРЕДЫДУЩЕЕ ИЗДАНИЕ: ОКТЯБРЬ 2002

ВОЗМОЖНЫ ИЗМЕНЕНИЯ

BENELUX FRANCE	Heikensstraat 6, 9240 Zele, België -Belgique Tel. +32 (0)52.45.11.11 • Fax. +32 (0)52.45.09.93 • E-Mail: info@magnetrol.be
DEUTSCHLAND	Alte Ziegelei 2-4, D-51491 Overath Tel. +49 (0)2204 / 9536-0 • Fax. +49 (0)2204 / 9536-53 • E-Mail: vertrieb@magnetrol.de
INDIA	B-506, Sagar Tech Plaza, Saki Naka Junction, Andheri (E), Mumbai - 400072 Tel. +91 22 2850 7903 • Fax. +91 22 2850 7904 • E-Mail: info@magnetrolindia.com
ITALIA	Via Arese 12, I-20159 Milano Tel. +39 02 607.22.98 • Fax. +39 02 668.66.52 • E-Mail: mit.gen@magnetrol.it
RUSSIA	198095 Saint-Petersburg, Marshala Govorova street, house 35A, office 427 Tel. +7-812.702.70.87 • E-Mail: info@magnetrol.ru
U.A.E.	DAFZA Office 5EA 722 • PO Box 293671 • Dubai Tel. +971-4-6091735 • Fax +971-4-6091736 • E-Mail: info@magnetrol.ae
UNITED KINGDOM	Unit 1 Regent Business Centre, Jubilee Road Burgess Hill West Sussex RH 15 9TL Tel. +44 (0)1444 871313 • Fax +44 (0)1444 871317 • E-Mail: sales@magnetrol.co.uk

www.magnetrol.com

НАШЕ БЛИЖАЙШЕЕ ПРЕДСТАВИТЕЛЬСТВО