



INSTRUCTIONS D'INSTALLATION, DE FONCTIONNEMENT ET & D'ENTRETIEN

1455 Kleppe Lane ♦ Sparks, NV 89431-6467 ♦ (775) 359-4712 ♦ Télécopie (775) 359-7424
Courriel : haws@hawesco.com ♦ Site Web : www.hawesco.com

No. 2080176(7)

Modèle 8356WCC Douche rabattable de lavage oculaire/facial

NOTE À L'INSTALLATEUR : Veuillez laisser cette documentation au service d'entretien.

GARANTIE LIMITÉE

HAWS garantit que ce produit spécifique est garanti contre tout défaut de matériau ou de fabrication pendant une période d'un **an à compter de la date d'expédition**. La responsabilité de Haws dans le cadre de cette garantie sera dérogée par la fourniture gratuite, FOB à l'usine de Haws, de toute marchandise ou partie de marchandise qui, après inspection, semblera à la société être constituée de matériaux défectueux ou de fabrication de première classe, à condition que la réclamation soit faite par écrit à Haws dans un délai raisonnable après réception du produit. Lorsque qu'une réclamation est déposée pour défaut de matériel, la ou les pièces défectueuses devront être envoyées à la Société aux fins d'inspection. HAWS ne peut pas être tenue responsable des coûts de réparation, de modification ou de remplacement, ou de tout déboursé connexe fait par le propriétaire ou ses représentants, sauf réception d'une autorisation écrite de la part de HAWS, Sparks, Nevada. HAWS n'est pas responsable de tout dommage causé par des pièces défectueuses ou des vices de fabrication, sauf en cas de remplacement tel que précisé plus haut. L'acheteur accepte que Haws n'émet aucune autre garantie, expresse ou implicite, au-delà des garanties mentionnées plus haut, sauf en titre, relativement à tout produit ou équipement vendu ci-dessous; en outre, HAWS ne peut pas être tenue responsable des dommages généraux, spéciaux ou séquentiels qui pourraient être réclamés en lien avec le contrat de vente.

HAWS garantit que l'équipement d'urgence qu'elle fabrique fonctionnera correctement si les instructions d'installation et d'entretien fournies sont respectées. Les dispositifs doivent aussi être utilisés aux fins précisées. Ce produit est destiné à être utilisé en complément d'un traitement de premier secours. En raison de la grande diversité des conditions, Haws ne peut garantir que l'utilisation de cet équipement d'urgence permettra d'éviter des blessures graves ou l'aggravation de blessures existantes ou antérieures.

AUCUNE AUTRE GARANTIE, EXPRESSE OU IMPLICITE, N'EST AUTORISÉE, FOURNIE OU ÉMISE PAR HAWS.

EN CAS DE DIFFICULTÉS DANS L'INSTALLATION DE CE MODÈLE, VEUILLEZ APPELER :

ASSISTANCE TECHNIQUE : 1-800-766-5612

SERVICE À LA CLIENTÈLE : 1-888-640-4297

OUTILS RECOMMANDÉS : Clé à molette, clé à tuyau, produit d'étanchéité pour joints de tuyaux, tournevis Phillips, clé hexagonale ¼ po.

EMPLACEMENT DU DISPOSITIF : Le dispositif de lavage oculaire/facial modèle 8356WCC doit être installé à proximité des zones d'accident potentiel. Il doit être clairement identifié, dégagé de tout obstacle et facile d'accès. Consultez les directives ANSI Z358.1 pour plus d'informations.

CONDUITE D'ALIMENTATION : La dimension minimale recommandée est de 1 po IPS avec une pression d'écoulement manométrique de 30 à 90 psi (de 2 à 6 ATM) à l'entrée de l'alimentation. Si les sédiments ou le contenu minéral sont problématiques, il est recommandé d'installer un préfiltre.

RACCORDS DE PLOMBERIE : L'entrée d'alimentation est mâle 1 po IPS ; les déchets sont 2 po IPS.

MÉTHODE D'INSTALLATION

Consultez le schéma d'installation pour plus de détails. Vérifiez la liste des pièces pour vous assurer que toutes les pièces requises sont incluses.

1. Installez tous les éléments aux dimensions indiquées dans le plan d'installation.
2. Une fois l'ensemble de la valve installée, posez le(s) cadre(s) de montage sur l'ensemble de la vanne.
3. **IMPORTANT**: La pomme de douche doit être placée en ligne avec la douche oculaire/ faciale pour permettre une utilisation simultanée par le même utilisateur, conformément à la norme ANSI Z358.1.
4. Installez les autres éléments selon les dimensions indiquées.
5. Chaque unité est pré-réglée en usine pour répondre à l'exigence de force d'activation maximale de 5 livres (22,2 N) pour les personnes handicapées. Si un réglage est nécessaire après l'installation, suivez les instructions de réglage ci-dessous.
 - a) Localisez les deux détentes à bille, une de chaque côté du bac de lavage oculaire. Consultez le schéma d'installation.
 - b) À l'aide d'un tournevis plat, ajustez chaque cran à bille pour qu'il entre légèrement en contact avec le boîtier du dispositif de lavage oculaire juste avant que le cran à bille ne s'enclenche dans sa position de positionnement sur le boîtier.
 - c) Une fois que les deux crans de bille sont réglés comme ci-dessus, serrez chaque cran de bille de % de tour.
 - d) À l'aide d'un dynamomètre, assurez-vous que la force requise pour ouvrir la douche oculaire ne dépasse pas 5 livres (22,2 N).

INSTRUCTIONS DE NETTOYAGE POUR LES PRODUITS INOXYDABLES MICROBILLÉS

La procédure de nettoyage recommandée par Haws pour les produits inoxydables microbillés est la suivante :

1. Utilisez un produit de polissage et de nettoyage de l'acier inoxydable pour éliminer les taches et les empreintes digitales.
2. Vaporisez le nettoyant sur les surfaces inoxydables et essuyez-les avec un chiffon propre. La surface nettoyée résistera aux nouvelles taches et aux empreintes digitales.

PIÈCES INCLUSES		
ENSEMBLE DE MODÈLE	QUANTITÉ	ARTICLES INCLUS
8356WCC	1	Cadre de montage/ensemble oculaire
	1	Assemblage de la vanne
	1	Assemblage poignée/vis
	1	Pomme de douche
	1	ÉCUSSENS
	1	Embout de 1 po x 5 po
	1	Embout de 1 po x 22 po
	1	Coude de 1 po
	1	Panneau de douche oculaire/d'urgence
	1	Étiquette de test

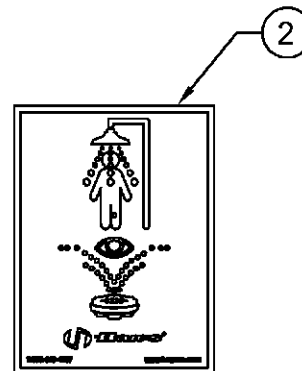
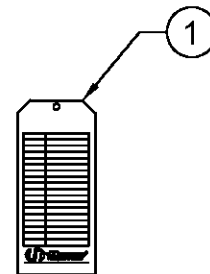
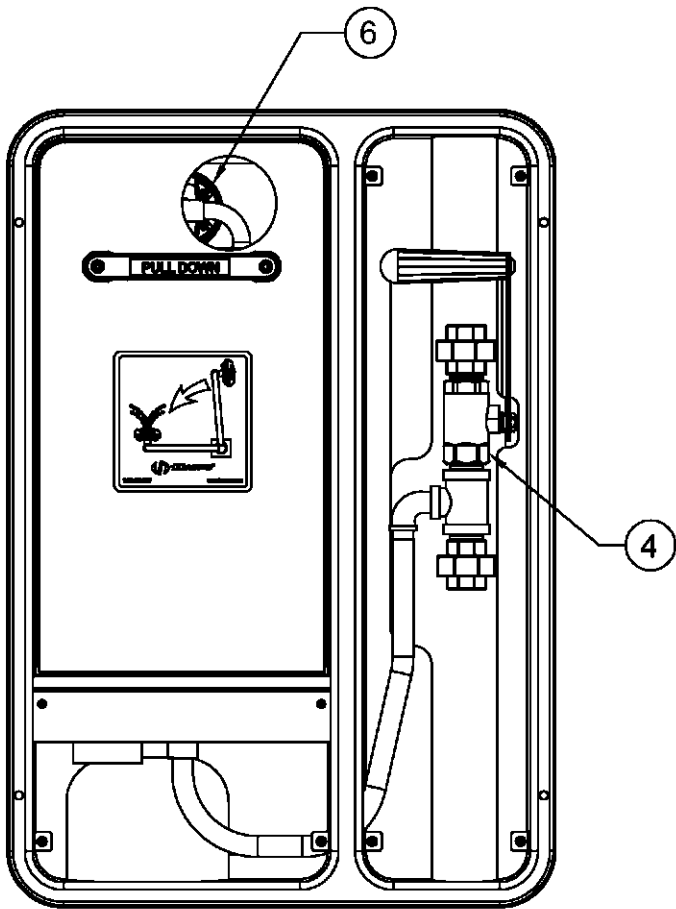
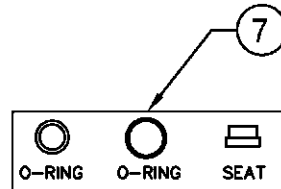
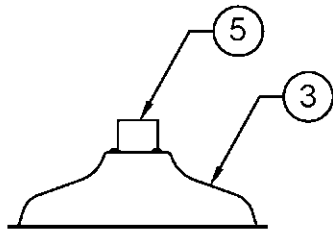
DÉPANNAGE	
PROBLÈME	LISTE DE VÉRIFICATION DE LA RÉPARATION
1. Aucun débit.	1. Vérifiez la vanne d'arrêt principale.
2. Débit d'eau insuffisant au lavage oculaire/facial.	2a. Vérifiez la pression minimale de la conduite d'alimentation de 30 psi (2 ATM). b. Engorgement probable du contrôle du débit en raison d'un rinçage inadéquat de la ligne. Dévissez la tête de lavage oculaire/facial et retirez les quatre vis pour démonter la tête, nettoyez le contrôle du débit et réassemblez. c. Déposez le couvercle situé sur le boîtier de la crépine en ligne à l'aide d'une clé Allen de ¼ po pour accéder à la crépine et la nettoyer. Consultez le plan d'installation pour connaître l'emplacement.
3. Les jets de lavage oculaire/facial n'atteignent pas le niveau souhaité pour les yeux.	3a. Le contrôle de flux est peut-être bloqué, voir la solution ci-dessus. b. Possibilité d'un ensemble de lavage oculaire/facial non nivelé. c. Possible pression d'alimentation faible.
4. Débit d'eau insuffisant à la pomme de douche, mais le lavage oculaire/facial est suffisant.	4. Probablement une obstruction du contrôle du débit dans la pomme de douche. Déposez la pomme de douche en la dévissant et nettoyez le régulateur de débit en caoutchouc.
5. Le plateau est trop difficile à ouvrir ou ne reste pas fermé.	5. Consultez l'étape 5 de la "Procédure d'installation".

Pour de plus amples renseignements sur les produits Haws, consultez notre site : www.hawesco.com

© 2017 Haws® Corporation - All Rights Reserved

HAWS® et les autres marques de commerce utilisées dans cette documentation sont la propriété exclusive de Haws Corporation.

ARTICLE	DESCRIPTION	NUMÉRO DE PIÈCE
1	ÉTIQUETTE DE TEST	SP170
2	PANNEAU DE DOUCHE/LAVAGE OCULAIRE	SP178
3	POMME DE DOUCHE	SP829SS
4	VANNE À BILLE POUR DOUCHE 1 po IPS	0006575900
5	CONTRÔLE DE DÉBIT	0003138392.3
6	LAVAGE OCULAIRE/FACIAL	SP65PD
7	TROUSSE DE RÉPARATION DE VANNE	VRK 7650



DÉTAIL DES PIÈCES

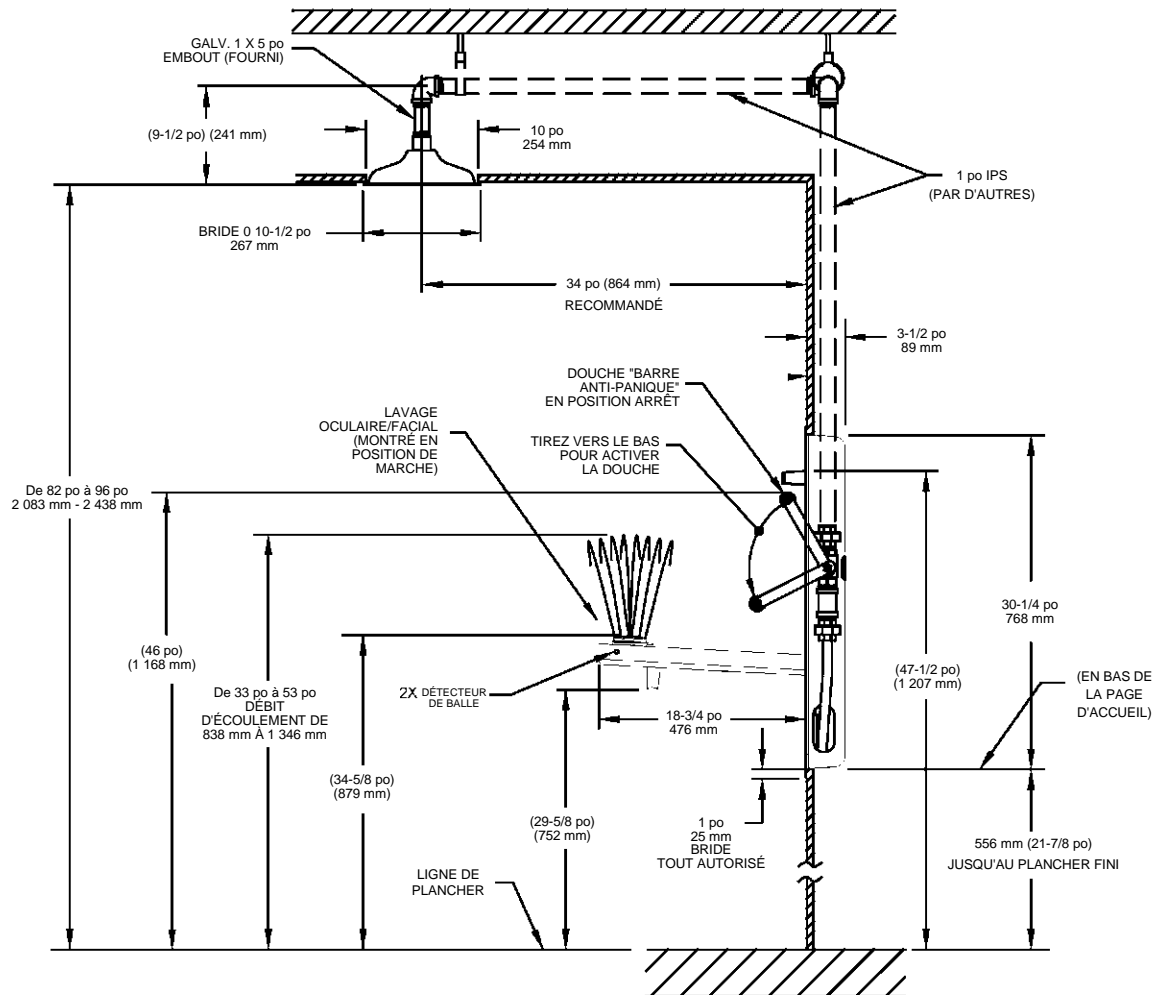
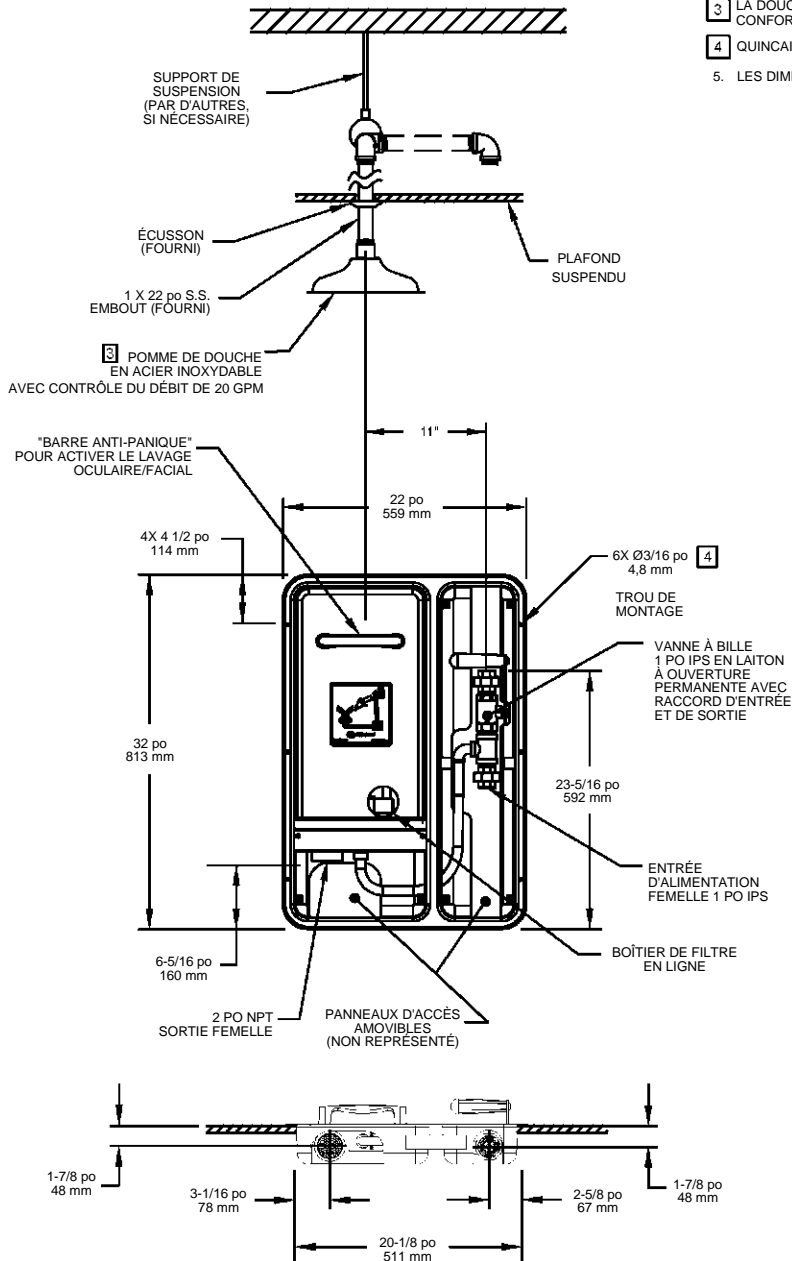
VEUILLEZ SPÉCIFIER LE NUMÉRO DE MODÈLE AU MOMENT DE COMMANDER DES PIÈCES.

			1455 KLEPPE LANE SPARKS, NEVADA 89431 (775) 359-4712 FAX (775) 359-7424 COURRIEL : HAWS@HAWS.CO.COM SITE WEB : WWW.HAWS.CO.COM	
			AMT N° 4290	RÉVISÉ SELON L'AMT : 5242
DESSINÉ PAR IR	DATE 8/4/10	VWC VÉRIFIÉ	DOUCHE RABATTABLE DE LAVAGE OCULAIRE/FACIAL	REVISION 7
APPROUVÉ FV	DATE 2017-11-23	ÉCHELLE : 1:1	TYPE DE DESSIN : DÉTAIL DES PIÈCES	TAILLE : A PAGE 1 SUR 1

REMARQUES :

1. LES CODES LOCAUX, D'ÉTAT OU PROVINCIAUX OU FÉDÉRAUX DOIVENT ÊTRE RESPECTÉS LORS DE L'INSTALLATION DE CE DISPOSITIF POUR LES DIMENSIONS D'INSTALLATION (EMPLACEMENTS) ET LES EXIGENCES EN MATIÈRE D'ÉVACUATION ET D'ALIMENTATION AUTRES CE QUE CE QUI EST MONTRÉ.
2. POUR RESPECTER LA NORME ANSI Z358.1-2014 S'APPLIQUANT AUX DISPOSITIFS DE LAVAGE OCULAIRE OU OCULAIRE/FACIAL D'URGENCE : L'UNITÉ DE LAVAGE OCULAIRE OU DE LAVAGE OCULAIRE ET FACIAL DOIT ÊTRE PLACÉE DE MANIÈRE QUE LE DÉBIT DU LIQUIDE DE LAVAGE NE COULE PAS À MOINS DE 838 MM (33 PO) OU À PLUS DE 1 356 MM (53 PO) DE LA SURFACE SUR LAQUELLE SE TIENT L'UTILISATEUR, ET AU MOINS À 153 MM (6 PO) DU MUR OU DE L'OBSTACLE LE PLUS PRÈS.
- 3 LA DOUCHE DOIT ÊTRE POSITIONNÉE EN LIGNE AVEC LA TÊTE DE LAVAGE OCULAIRE/FACIAL POUR PERMETTRE UNE UTILISATION SIMULTANÉE PAR LE MÊME UTILISATEUR, CONFORMÉMENT À LA NORME ANSI Z358.1.
- 4 QUINCAILLERIE DE MONTAGE NON FOURNIE.
5. LES DIMENSIONS PEUVENT VARIER DE 13 mm (±1/2 PO).

INSTALLATION DE LA POMME DE DOUCHE OPTIONNELLE



1455 KLEPPE LANE
SPARKS, NEVADA 89431
(775) 359-4712 FAX (775) 359-7424
COURRIEL : HAWS@HAWSCO.COM
SITE WEB : WWW.HAWSCO.COM

AMT N° : 4290	REVISÉ PAR : AMT N° : 5242	PAR : VVC	MODÈLE(S) : 8356WCC	NUMÉRO DE PIÈCE : 0002080176.D
RÉDIGÉ : IR	DATE : 8/4/10	VÉRIFIÉ : VVC	DOUCHE RABATTABLE DE LAVAGE OCULAIRE/FACIAL	REVISION : 7
APPROUVÉ : FV	DATE : 2017-11-23		ÉCHELLE : S.O.	TYPÉ DE DESSIN : INSTALLATION