

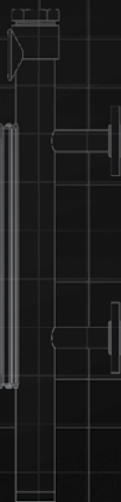


ORION[®]
INSTRUMENTS

A  Magnetrol[®] Company

VECTOR[™]

磁翻板液位计



Vector™ 是一款可靠、耐用并且性价比高的磁翻板液位计（MLI）。可广泛应用于各种安装场合，Vector 以其精确的设计及加工制造，确保其长周期的使用寿命。

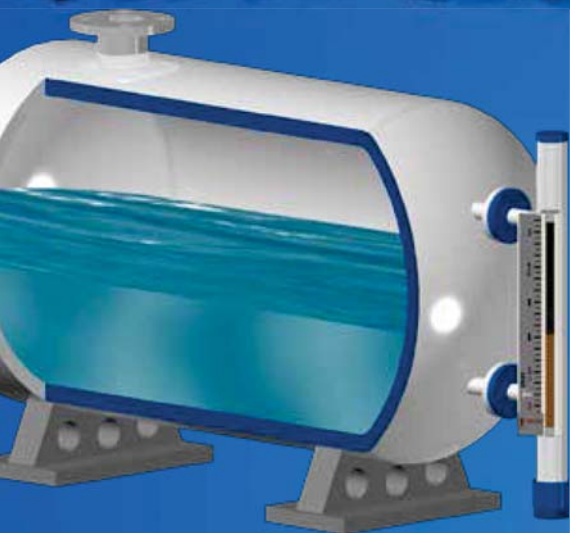
磁翻板液位计被广泛的应用于取代维护量大的玻璃板液位计，并越来越多地被用于其他的新领域中。磁翻板可选用外绑的开关及外绑的液位变送器来提供各种输出信号，为用户的液位控制提供更高的灵活性。



VECTOR™

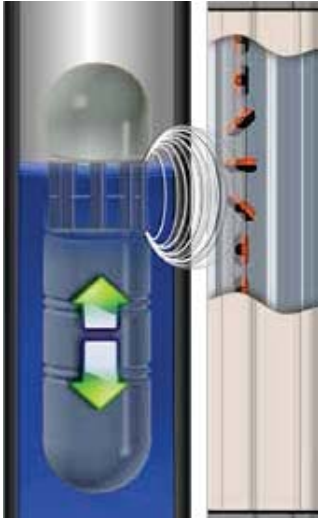
- 供水加热器
- 油/水分离器
- 闪蒸釜
- 缓冲罐
- 气体冷凝器
- 除氧器
- 泄放闪蒸罐
- 热井
- 真空塔底部
- 烯烃装置
- 丙烷储罐
- 储罐

以及其他更多应用



工作原理

浮子随着容器内液位的变化，在容器的旁通管中上下浮动。浮子带有磁钢组件，与外绑的可视翻旗指示器相互作用。当浮子追随液面或者液相界面变化而浮动时，产生的磁场使高对比色的翻旗旋转。翻旗即显示容器中的实际液位高度。



特色

- 设计坚固可靠，满足工业使用
- 现场可以调节指示器的方向，以方便对翻旗的观察
- 量程最大为 549cm (216 in)
- 可以外绑电子开关或液位变送器
- 介质的最低比重为 0.54
- 防碎的翻旗视窗
- 每片翻旗内的独立磁钢确保磁耦合效果，并使翻旗能够自排列

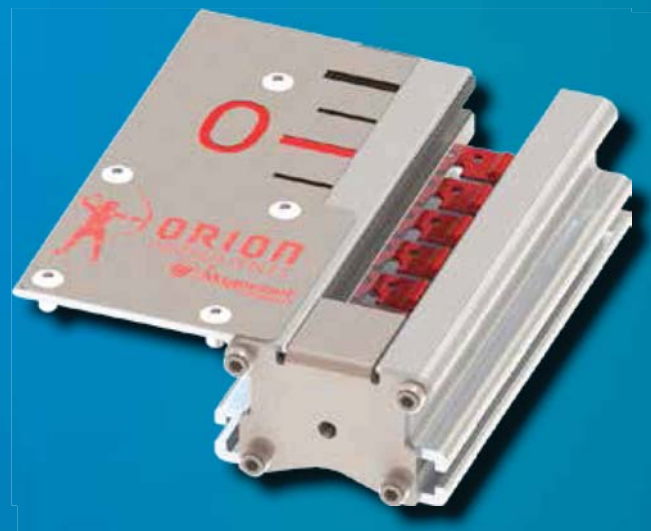


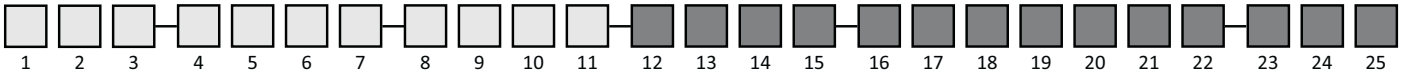
Vector™ 浮子内包含有高强度的磁钢，以确保对于翻旗，以及对于外绑的液位开关、液位变送器的磁耦合效果。

每一只浮子都会根据工艺温度、压力，以及被测介质比重来单独定制。

Vector™ 的指示器通过精心设计并采用高品质材料制作完成，便于观察并且稳定可靠。

每片翻旗内的小磁钢强化了磁耦合的效果，确保翻旗的有效翻转。通过机械限位设计，翻旗最大可翻转180°，以防止翻旗出现“过转”的情况。





1 产品系列

4	Vector™ 磁翻板液位计
---	----------------

2 侧侧距离的测量单位

E	英制单位 (inches)
M	公制单位 (cm)

3 安装方式及测量筒结构

连接方向	测量筒顶部结构	测量筒底部结构
A 侧/侧	焊接式平顶	螺纹式盲塞 (NPT)
B 侧/侧	螺纹式盲塞 (NPT)	焊接式平顶
1 侧/侧	焊接式平顶	法兰
2 侧/侧	法兰	焊接式平顶

4 法兰等级

A	150#
B	300#

5 材质

A	316/316L 不锈钢测量筒
B	316/316L 不锈钢测量筒配碳钢法兰及紧固件
C	304/304L 不锈钢测量筒
D	304/304L 不锈钢测量筒配碳钢法兰及紧固件
1	PVC 塑料
2	CPVC 塑料

6 产品标准等级

1	工业应用级标准
---	---------

7 测量筒法兰类型

N	测量筒无法兰 (代码3必须为A或B)
A	RF面平焊法兰 (代码3必须为1或2)
P	全平面承插法兰 (只用于PVC和CPVC)

8 过程连接类型

A	RF面, 平焊法兰
M	阳螺纹 (NPT)
R	对焊

1	Van Stone 法兰 (只用于PVC/CPVC)
---	----------------------------

9 过程连接尺寸

A	1/2"
B	3/4"
C	1"
D	1-1/2"
E	2"

10 测量筒法兰垫片类型 (如果适用)

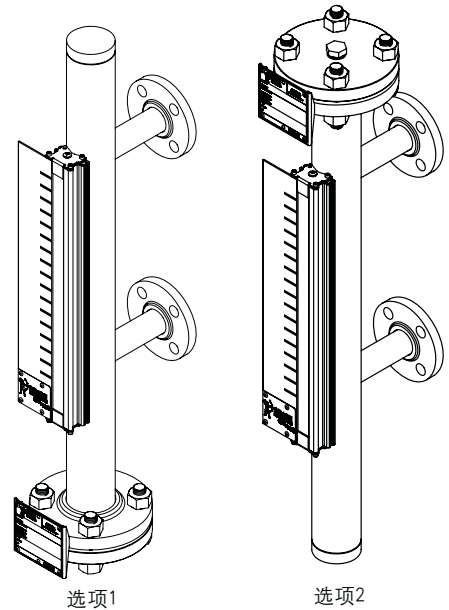
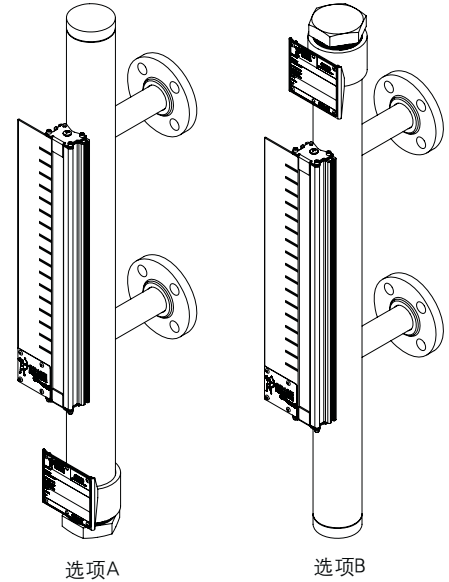
N	无 (代码3必须为A或B)
A	柔性石墨垫片 (代码3必须为1或2)
P	EPDM 橡胶 (代码5必须为1或2)

① 可选其它垫片, 请咨询工厂

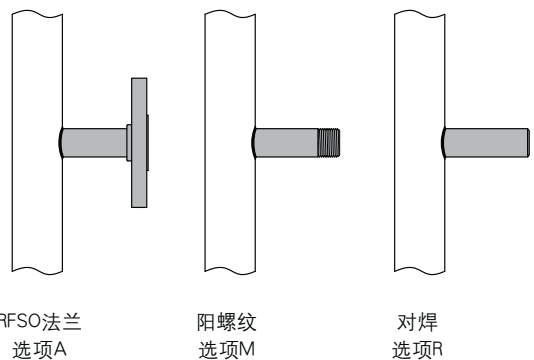
11 测量筒螺栓螺母材质

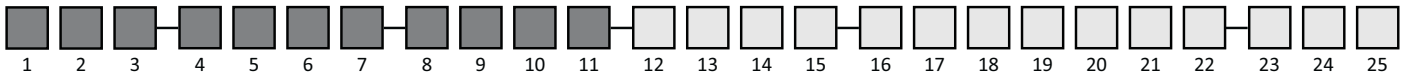
N	无 (代码3必须为A或B)
Q	镀铜合金 (代码3必须为1或2)

3 安装方式及测量筒结构

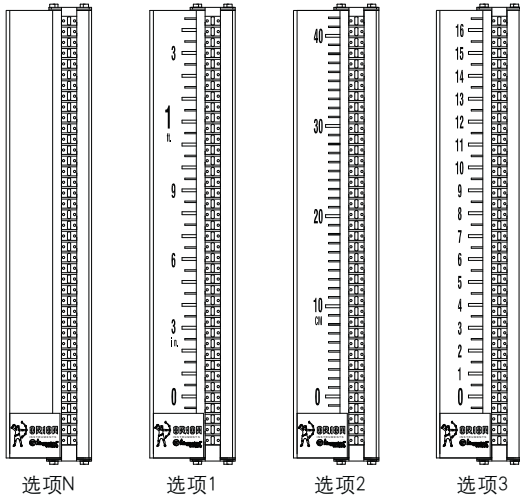


8 过程连接类型

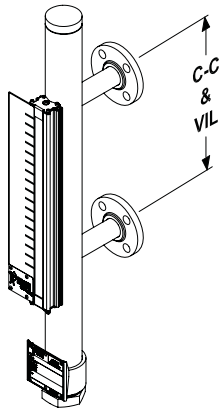




19 标尺刻度单位



23-25 C-C中心距 及 指示器长度



orionxpress

Orion可以实现部分产品的快速交货, 只要3周即可出厂, 且不收任何额外费用。详情请见此样本的封底页。

12-13 放空尺寸及类型

NN	无
11	1/2" NPT 带六角盲塞
21	3/4" NPT 带六角盲塞

14-15 排污尺寸及类型

NN	无
11	1/2" NPT 带六角盲塞
21	3/4" NPT 带六角盲塞

16 筒体结构的其他选项②

N	无
1	Jupiter磁致伸缩液位变送器 (顶装式)
2	Jupiter 或 OCT变送器 (顶装偏置, 顶装高温型)
3	Jupiter 或 OCT变送器 (底装式, 底装高温型)

② Vector可以外绑安装多种开关及变送器。当选用变送器时, 会适当拉长测量筒长度以适应变送器探杆的安装。请参考第 6 & 7页上的信息。

17 保温选项

N	无
T	Jupiter或OCT变送器隔热垫, 温度74~191°C (165~375°F)
V	翻旗指示器及Jupiter隔热垫, 温度192~454°C (376~850°F)
W	翻旗指示器及OCT隔热垫, 温度192~218°C (376~425°F)
Y	翻旗指示器隔热垫, 温度高于191°C (375°F)

A	用于测量筒的隔热护套, 最高到260°C (500°F)
---	------------------------------

18 测量方式及翻旗颜色

液位	界面
1 橙/黑 翻旗	5 橙/黑 翻旗
2 黄/黑 翻旗	6 黄/黑 翻旗
3 红/白 翻旗	7 红/白 翻旗
4 红/银 翻旗	8 红/银 翻旗

19 标尺刻度单位

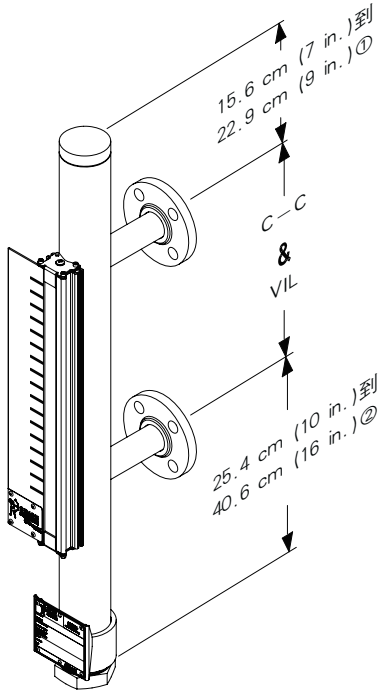
N	无
1	英尺/英寸
2	米/厘米
3	英寸
4	百分比 (以5%递增)

20-22 工厂指定代码

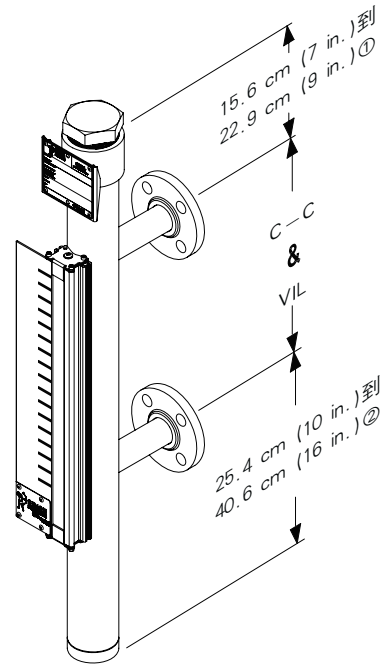
XXX	此三位代码由工厂根据工况参数指定
-----	------------------

23-25 C-C中心距 及 指示器长度

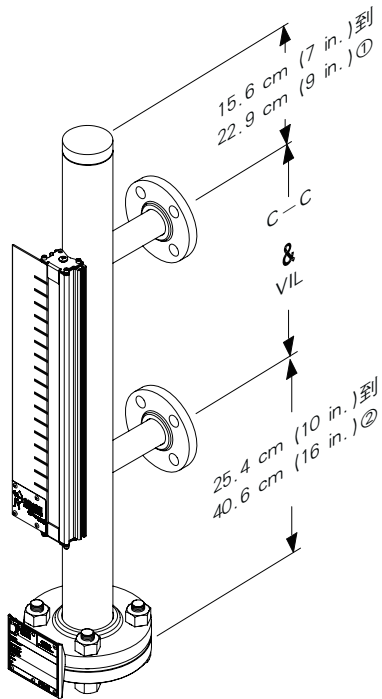
XXX	当第2位代码为M时, 定义成厘米 当第2位代码为E时, 定义成英寸
-----	--------------------------------------



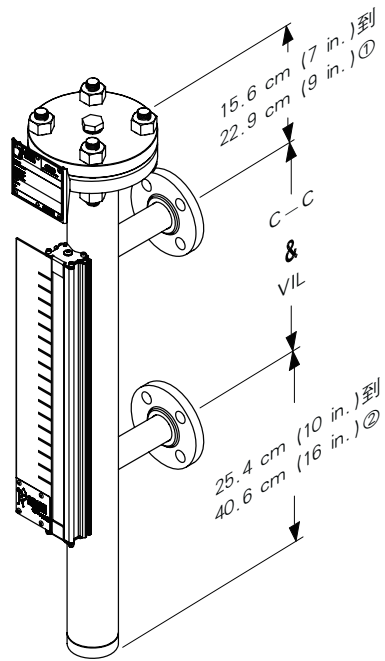
结构A



结构B



结构1



结构2

注意： ① 如果选用Jupiter或OCT液位变送器，测量筒顶部过程连接以上的尺寸会发生变动。

② 当介质比重较低时，会通过制造长度更长的浮子以获得足够的浮力；此时，测量筒底部过程连接以下的尺寸会因此变长。

产品规格 | VECTOR™磁翻板液位计

产品名称	Vector™
材质 - 筒体	316/316L不锈钢或304/304L不锈钢
	可选碳钢的过程连接及紧固件
	测量筒必须为非铁磁性材料
材质 - 浮子	不锈钢或钛 - 根据工况参数由工厂自行选择
产品标准等级	工业应用级标准
材质证明 (CMTR)	用户可选
压力等级	ANSI 150# 及 300#
过程连接尺寸	1/2" 3/4" 1" 1-1/2" 2"
过程连接类型	RF面平焊法兰, 螺纹, 对焊
量程范围	30 ~ 549 cm (12 ~ 216 in)
温度范围	-40 ~ 260°C (-40 ~ +500°F)
压力范围	真空 ~ 51.02 bar (720 psig)
	所有测量筒均经过基于设计压力1.5倍的静压测试
比重范围	≥ 0.54
指示器	磁性翻旗, 颜色可选橙/黑, 黄/黑, 红/白 或 红/银
最远可视距离	31m(100英尺)
测量单位	英尺/英寸, 米/厘米, 英寸
可选开关	OES 电子干节点 (详情请参考Orion公司样本: OES-100)
	ORS 电子干簧管 (详情请参考Orion公司样本: ORS-300)
可选变送器	Jupiter系列磁致伸缩液位计 (请参考Orion公司样本: ORI-148)
	OCT系列干簧链液位计 (请参考Orion公司样本: OCT-400)
高温隔热护套	耐气候侵蚀的玻璃纤维硅质护套

安装附件

点报警电子开关

型号: OES
10.1 Amp DPDT
请参考样本: OES-100



型号: ORS
1 Amp SPDT
请参考样本: ORS-300



连续量液位变送器

型号: OCT
干簧链液位计
请参考样本: OCT-400

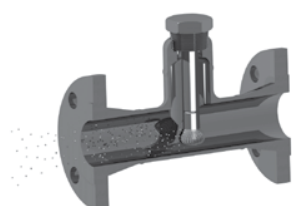


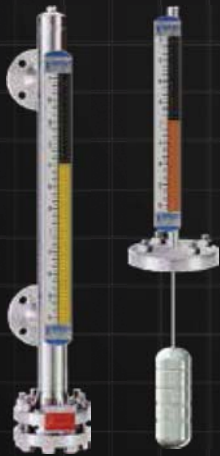
型号: Jupiter
磁致伸缩液位计
请参考样本: ORI-148



磁过滤器

当介质中含有铁磁性粒子的工况时, 磁性粒子会进入磁翻板的测量筒并附着在浮子上, 造成浮子失效。将磁过滤器安装在底部过程连接处, 可以吸附介质中的铁磁性粒子, 并可以方便的周期性清除维护。

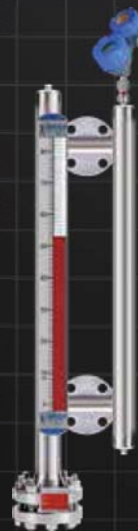




Atlas
磁翻板液位计 (MLI)



Aurora
磁翻板并内置导波雷达液位计



Gemini
双测量筒磁翻板液位计



Jupiter
磁致伸缩液位计

orionxpress
shipment program

Orion公司通过持续的提高效率，有效的库存管理以减少交货周期。Orionxpress计划，是将常规型号的产品生产周期控制在三周以内。

此时，请您选择标有蓝色底纹的型号代码

E 举例



2105 Oak Villa Boulevard • Baton Rouge, Louisiana 70815 • 225-906-2343 • Toll Free 866-55-ORION (866-556-7466) • Fax 225-906-2344 • www.orioninstruments.com

Copyright © 2012 Orion Instruments, LLC. All rights reserved. Printed in the USA.
Performance specifications are effective with date of issue and are subject to change without notice.

Orion, Orion logotype, Magnetrol, Magnetrol logotype, Aurora, and Eclipse are registered trademarks of Magnetrol International.
Atlas, Gemini, Vector, Jupiter, and InstaSeal are trademarks of Magnetrol International.



ISO 9001:2008注册

CHORI-140_0
生效日: 2013年7月