

DESCRIPTION

Les E3 Modulevel sont des transmetteurs de niveau à 2 fils alimentés en boucle de courant qui utilisent le principe d'Archimède pour détecter et convertir les variations de niveaux de liquide en un signal de sortie stable.

La liaison entre l'élément détecteur de niveau et l'électronique de sortie simplifie considérablement la conception mécanique et la construction. La conception verticale en ligne du transmetteur réduit le poids de l'instrument et les effets des vibrations du process sur les composants du circuit électronique, tout en simplifiant l'installation.

CARACTERISTIQUES

- Les fonctions comprennent:
 - mesure et détection d'interface
 - mesure continue de niveau
 - mesure de densité
- Afficheur LCD avec 2 lignes de 8 caractères et clavier à 3 boutons
- Etalonnage en atelier facile. Simulation de niveau inutile.
- Transmetteur de niveau à 2 fils alimenté en boucle de courant à sécurité intrinsèque.
- Boîtier pivotant sur 360°, pouvant être démonté en service sans dépressuriser le réservoir.
- Options, matériaux et fonctions spéciales sur demande.
- Convient pour les boucles SIL 2 et SIL 3 (disponibilité d'une certification et d'un rapport FMEDA complet).

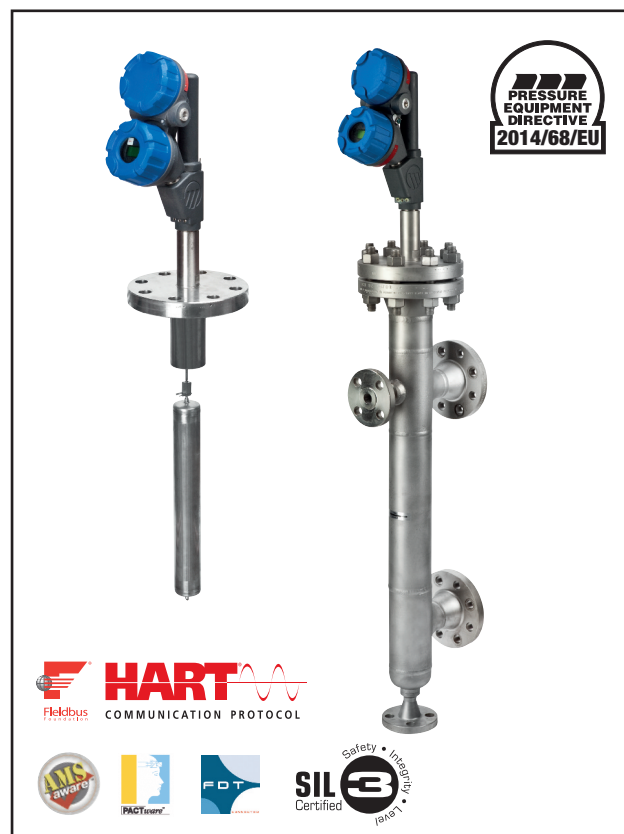
APPLICATIONS

FLUIDES: liquides de densité comprise entre 0,23 et 2,2 et interfaces avec une différence de densité minimale de 0,10 kg/dm³.

RESERVOIRS: la plupart des appareils de process jusqu'à +450 °C de température de service et 355 bar de pression, ou réservoirs de stockage, par exemple:

- réchauffeurs d'eau
- pots de purge à condensats
- d'alimentation
- séparateurs
- épurateurs
- séparateurs
- ballons de recette
- ballons de détente
- séparateurs de torche
- chaudières

Pour mesure de niveau, de densité ou d'interface liquide-liquide en continu



HOMOLOGATIONS

Organisme	Homologations
ATEX	II 1G Ex ia II C T4, à sécurité intrinsèque II 1/2G Ex d II C T6, boîtier antidéflagrant
FM antidéflagrant	Classe I Div. 1, Groupes B, C, D Classe II Div. 1, Groupes E, F, G Classe III, Type 4 X T5, IP66
FM à sécurité intrinsèque	Classe I Div. 1, Groupes A, B, C, D Classe II Div. 1, Groupes E, F, G Classe III, Type 4 X T4, IP66
LRS	Lloyds Register of Shipping (applications maritimes)
RosTech/FSTS	Normalisation russe

PRINCIPE DE FONCTIONNEMENT

Niveau

Les variations du niveau du liquide agissent sur le plongeur supporté par le ressort de gamme de mesure, entraînant le déplacement vertical d'un noyau dans un transformateur différentiel linéaire variable (LVDT).

Le tube fourreau isole statiquement le transformateur du fluide.

Comme la position du noyau change en fonction du niveau de liquide, des tensions sont induites dans le circuit secondaire du transformateur.

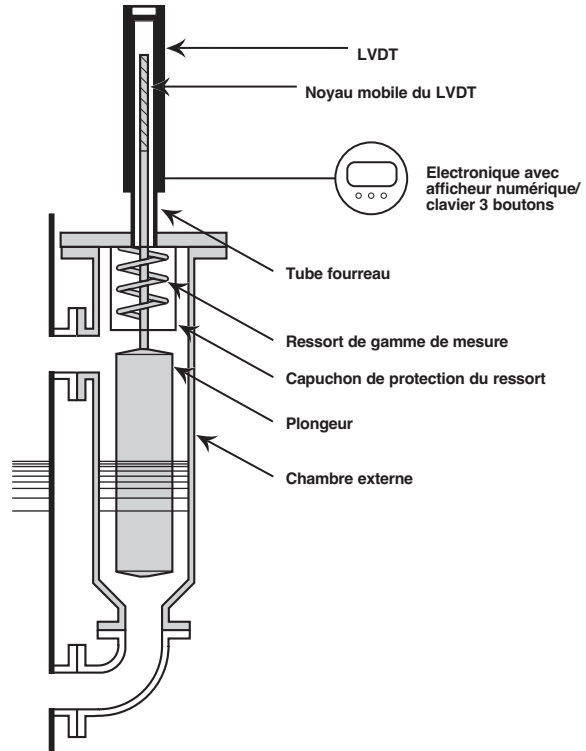
Ces signaux sont ensuite traités par le circuit électronique et utilisés pour commander le signal de sortie.

Interface

L'appareil E3 Modulelevel est capable de suivre le niveau d'interface de 2 liquides non miscibles de densités différentes. Chaque appareil est réalisé à la demande avec un plongeur spécifiquement conçu pour l'application de l'utilisateur. Cela permet de détecter la position d'une interface propre ou d'une couche d'émulsion et de générer un signal de sortie stable. Pour obtenir de l'aide pour la spécification d'un appareil E3 pour détection d'interface, veuillez contacter l'usine. Veuillez noter que pour une parfaite détection d'interface, le plongeur doit être complètement immergé dans le liquide.

Densité

Une autre possibilité du modèle E3 Modulelevel consiste à suivre les variations de densité d'un liquide dans une plage de densités connue et d'en déduire un signal de sortie stable. Lorsque la densité du liquide change, la masse du liquide déplacé par le plongeur dédié change en conséquence. La variation résultante de la poussée d'Archimède sur le flotteur produit le mouvement du noyau du LVDT nécessaire pour convertir le changement de densité en signal de sortie.



LOGICIEL PC PACTware™

La technologie FDT fournit une interface de communication ouverte entre des instruments de terrain utilisant des protocoles de communication différents et le système hôte/DCS. Le pilote DTM est dédié à un type d'instrument et procure toutes les fonctionnalités de l'appareil via une interface utilisateur graphique sur un ordinateur portable ou fixe. Les transmetteurs Magnetrol utilisent le logiciel gratuit PACTware™ pour la prise en charge des pilotes DTM et de la fonctionnalité FDT. PACTware™ permet de configurer, surveiller et diagnostiquer un transmetteur Magnetrol à distance, et même de demander une assistance à l'usine par Internet par l'envoi de captures d'écran de paramètres et de graphiques de tendance, et ce, en toute simplicité. La bibliothèque de DTM HART® de Magnetrol a réussi l'épreuve dtmINSPECTOR, le test d'interopérabilité et outil d'homologation FDT officiel. Les DTM de Magnetrol sont gratuits et peuvent être téléchargés sur la page Web www.magnetrol.com.

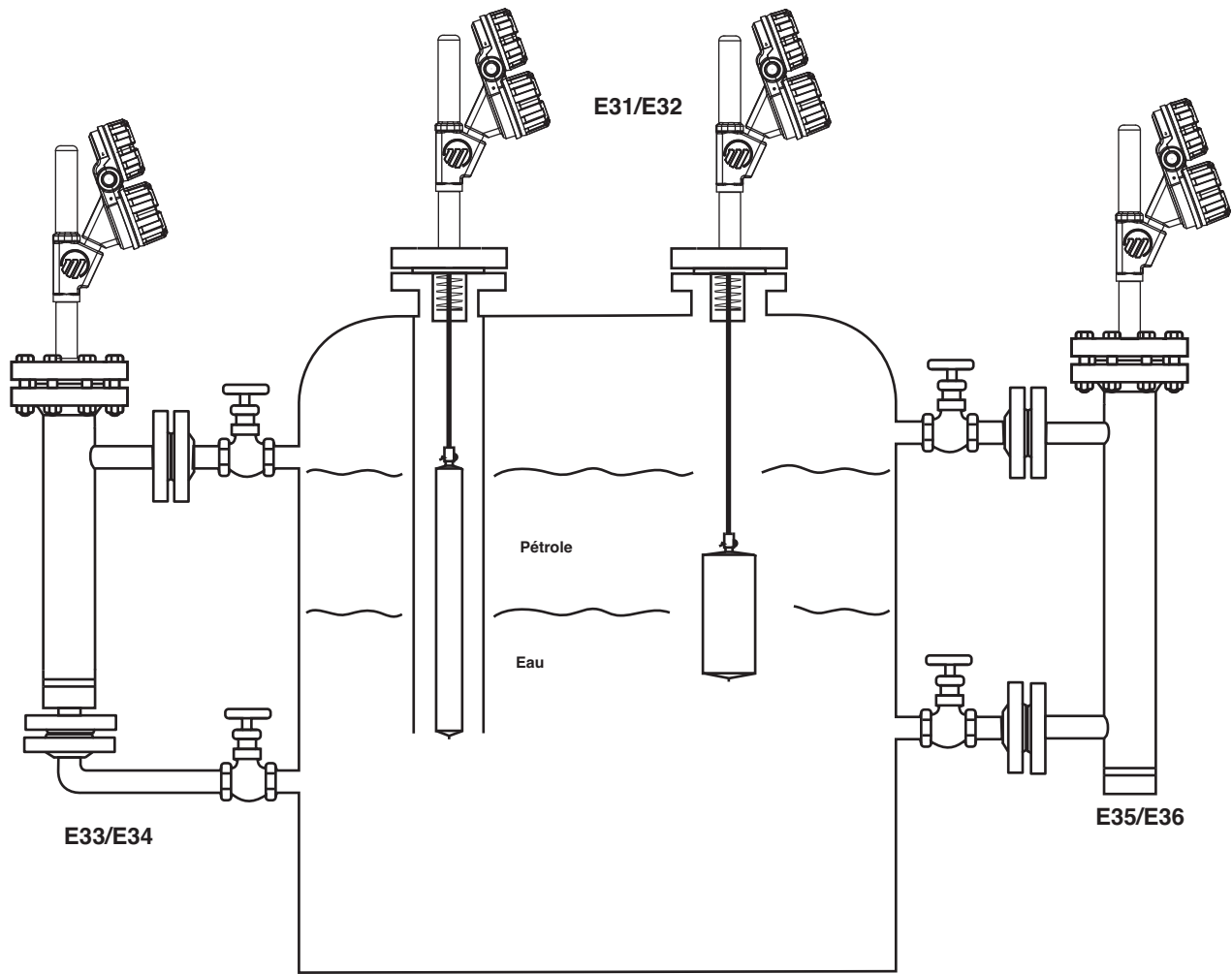


CD-ROM PACTware™
avec pilotes DTM



Magnetrol recommande
l'interface VIATOR® USB
HART® de MACTek®
Corporation.





PROGRAMME D'EXPEDITION RAPIDE (ESP)

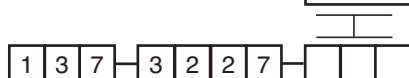
Plusieurs modèles sont disponibles pour expédition rapide, habituellement dans les 4 semaines après réception de la commande en usine, dans le cadre du Programme d'expédition rapide (ESP - Expedite Ship Plan). Les modèles inclus dans le programme ESP sont repérés par un code de couleur pratique dans les tableaux de codification du modèle. Pour bénéficier du programme ESP, il suffit de sélectionner l'appareil dont le code est surligné en couleur (dimensions standard uniquement). Le programme ESP ne peut s'appliquer aux commandes de 5 appareils ou plus. Prenez contact avec votre représentant local pour obtenir les délais de livraison pour des quantités plus importantes, de même que pour d'autres produits ou options.

CODIFICATION DU MODELE

Un appareil complet comprend les éléments suivants:

1. Un code de commande pour un transmetteur E3 Modulevel® complet.
2. Options:
 - Support de plongeur réglable pour les modèles montés au sommet, longueur de câble: 2,5 m. Code de commande **032-3110-004** – requis lorsque la distance entre le haut du plongeur et la face de la bride est supérieure à la dimension **A** (voir Dimensions) + 60 mm.
 - Fourni gratuitement en standard: E3 Modulevel (PACTware®) peut être téléchargé depuis www.magnetrol.com.
 - Câble de raccordement utilisé avec électronique déportée (câble blindé à 6 conducteurs, non compatible avec un boîtier antidéflagrant ATEX/IEC (CEI)). Consulter l'usine pour un câble de raccordement compatible avec un boîtier antidéflagrant ATEX/IEC (CEI).

0 0 1 - 0 2 3	De 1 m mini. à 23 m maxi. Spécifier par incréments de 1 m
---------------	--



code de commande complet pour le câble de raccordement

CODIFICATION DU MODELE – APPLICATIONS SANS VAPEUR (max. 600 lb)

REFERENCE DU MODELE

Modèles en acier au carbone

Modèles en acier inoxydable

E 3 1	E3 Modulelevel monté au sommet
E 3 3	E3 Modulelevel avec chambre côté/fond
E 3 5	E3 Modulelevel avec chambre côté/côté

E 3 2	E3 Modulelevel monté au sommet
E 3 4	E3 Modulelevel avec chambre côté/fond
E 3 6	E3 Modulelevel avec chambre côté/côté

DENSITE ET TEMPERATURE DE SERVICE (pour les applications d'interface, consulter l'usine)

Faire correspondre les extensions de température à la température de service max. (9e caractère)

150 °C	200 °C	230 °C	290 °C	315 °C	400 °C	450 °C	temp. max./densité
J	A	M	D	M	–	–	Densité 0.23 - 0.54
K	B	N	E	N	N	E	Densité 0.55 - 1.09
L	C	P	F	P	–	–	Densité 1.10 - 2.20

RACCORDEMENT

Pour montage au sommet

E31/E32 - Bride ANSI					E31/E32 - Bride EN 1092-1 (DIN)				
150 lb RF	300 lb RF	600 lb		Dim.	PN 16 Type B1	PN 25/40 Type B1	PN 63 Type B2	PN 100 Type B2	Dim.
		RF	RJ						
G3	G4	G5	GK	3"	EA	EC	ED	EE	DN 80
H3	H4	H5	HK	4"	FA	FC	FD	FE	DN 100
K3	K4	K5	KK	6"	GA	GC	GD	GE	DN 150

Pour modèles à chambre externe

E33 ... E36 - Bride/chambre ANSI					E33 ... E36 - Bride EN 1092-1 (DIN)				
150 lb RF	300 lb RF	600 lb		Dim.	PN 16 Type B1	PN 25/40 Type B1	PN 63 Type B2	PN 100 Type B2	Dim.
		RF	RJ						
P3	P4	P5	PK	1 1/2" à bride	CA	CC	CD	CE	DN 40 à bride
Q3	Q4	Q5	QK	2" à bride					
A3	A4	A5		1 1/2" NPT-F	DA	DC	DD	DE	DN 50 à bride
E3	E4	E5		2" NPT-F					
R3	R4	R5		1 1/2" S.W.					
F3	F4	F5		2" S.W.					

PLAGE DE NIVEAU

356	813	1219	1524	1829	2134	2438	2743	3048	mm
A	B	C	D	E	F	G	H	I	code

SIGNAL DE SORTIE ET ELECTRONIQUE

S	4-20 mA avec communication Hart®, Certifié SIL 2/3 (avec afficheur/clavier 3 boutons)
F	Communication FOUNDATION Fieldbus (avec afficheur/clavier 3 boutons)

TEMPERATURE DE SERVICE MAX.

Faire correspondre la température de service max. aux extensions de température (4e car.)

Electronique intégrée

1	T ≤ +290 °C	– 4e car: TOUS
3	+290 °C < T ≤ +315 °C	– 4e car: M, N ou P

Electronique déportée

8	+315 °C < T ≤ +450 °C	– 4e car: N ou E
---	-----------------------	------------------

HOMOLOGATIONS ET BOITIER

Aluminium moulé		Acier inoxydable		Matériau du boîtier	
3/4" NPT	M20	3/4" NPT	M20	Entrée de câble	Homologation
J	K	L	M	Étanche aux intempéries	
A	B	C	D	A sécurité intrinsèque ATEX/IEC et FISCO	
E	F	G	H	Boîtier antidéflagrant ATEX/IEC (Hart et FF)	
5	6	7	8	A sécurité intrinsèque FM et FISCO	
1	2	3	4	Antidéflagrant FM (Hart et FF)	



Code complet pour le transmetteur E3 Modulelevel – applications SANS VAPEUR

4 → X = produit avec exigence particulière du client

CODIFICATION DU MODELE – APPLICATIONS VAPEUR (max. 600 lb)

REFERENCE DU MODELE

Modèles en acier au carbone

Modèles en acier inoxydable

E 3 1	E3 Modulelevel monté au sommet
E 3 3	E3 Modulelevel avec chambre côté/fond
E 3 5	E3 Modulelevel avec chambre côté/côté

E 3 2	E3 Modulelevel monté au sommet
E 3 4	E3 Modulelevel avec chambre côté/fond
E 3 6	E3 Modulelevel avec chambre côté/côté

DENSITE ET TEMPERATURE DE SERVICE (pour les applications d'interface, consulter l'usine)

Faire correspondre les extensions de température à la température de service max. (9e caractère)

150 °C	200 °C	230 °C	260 °C	370 °C	425 °C	temp. max./densité
K	B	N	E	N	E	Densité 0.55 - 1.09

RACCORDEMENT

Pour montage au sommet

E31/E32 - Bride ANSI					E31/E32 - Bride EN 1092-1 (DIN)				
150 lb RF	300 lb RF	600 lb		Dim.	PN 16 Type B1	PN 25/40 Type B1	PN 63 Type B2	PN 100 Type B2	Dim.
		RF	RJ						
G3	G4	G5	GK	3"	EA	EC	ED	EE	DN 80
H3	H4	H5	HK	4"	FA	FC	FD	FE	DN 100
K3	K4	K5	KK	6"	GA	GC	GD	GE	DN 150

Pour modèles à chambre externe

E33 ... E36 - Bride/chambre ANSI					E33 ... E36 - Bride EN 1092-1 (DIN)				
150 lb RF	300 lb RF	600 lb		Dim.	PN 16 Type B1	PN 25/40 Type B1	PN 63 Type B2	PN 100 Type B2	Dim.
		RF	RJ						
P3	P4	P5	PK	1 1/2" à bride	CA	CC	CD	CE	DN 40 à bride
Q3	Q4	Q5	QK	2" à bride					
A3	A4	A5		1 1/2" NPT-F	DA	DC	DD	DE	DN 50 à bride
E3	E4	E5		2" NPT-F					
R3	R4	R5		1 1/2" S.W.					
F3	F4	F5		2" S.W.					

PLAGE DE NIVEAU

356	813	1219	1524	1829	2134	2438	2743	3048	mm
A	B	C	D	E	F	G	H	I	code

SIGNAL DE SORTIE ET ELECTRONIQUE

S	4-20 mA avec communication Hart®, Certifié SIL 2/3 (avec afficheur/clavier 3 boutons)
F	Communication FOUNDATION Fieldbus (avec afficheur/clavier 3 boutons)

TEMPERATURE DE SERVICE MAX.

Faire correspondre la température de service max. aux extensions de température (4e car.)

Electronique intégrée

1	T ≤ +150 °C	- 4e car: K
2	+150 °C < T ≤ +230 °C	- 4e car: B ou N
3	+230 °C < T ≤ +260 °C	- 4e car: E

Electronique déportée

8	+260 °C < T ≤ +425 °C	- 4e car: N ou E
---	-----------------------	------------------

HOMOLOGATIONS ET BOITIER

Aluminium moulé		Acier inoxydable		Matériau du boîtier	
3/4" NPT	M20	3/4" NPT	M20	Entrée de câble / Homologation	
J	K	L	M	Etanche aux intempéries	
A	B	C	D	A sécurité intrinsèque ATEX/IEC et FISCO	
E	F	G	H	boîtier antidéflagrant ATEX/IEC (Hart et FF)	
5	6	7	8	A sécurité intrinsèque FM et FISCO	
1	2	3	4	Antidéflagrant FM (Hart et FF)	



Code complet pour le transmetteur E3 Modulelevel – applications VAPEUR

X = produit avec exigence particulière du client

CODIFICATION DU MODELE – APPLICATIONS SANS VAPEUR (de 900 lb à 2500 lb)

REFERENCE DU MODELE

Modèles en acier au carbone

Modèles en acier inoxydable

E 3 1	E3 Modulelevel monté au sommet
E 3 3	E3 Modulelevel avec chambre côté/fond
E 3 5	E3 Modulelevel avec chambre côté/côté

E 3 2	E3 Modulelevel monté au sommet
E 3 4	E3 Modulelevel avec chambre côté/fond
E 3 6	E3 Modulelevel avec chambre côté/côté

DENSITE ET TEMPERATURE DE SERVICE (pour les applications d'interface, consulter l'usine)

Faire correspondre les extensions de température à la température de service max. (9e caractère)

150 °C	200 °C	230 °C	290 °C	315 °C	400 °C	450 °C	temp. max./densité
K	B	N	E	N	N	E	Densité 0.55 - 1.09

RACCORDEMENT

Pour montage au sommet

E31/E32 - Bride ANSI				Dim.	E31/E32 - Bride EN 1092-1 (DIN)			Dim.
900 lb RJ	1500 lb RJ	2500 lb RJ ^①	PN 160 Type B2		PN 250 Type B2	PN 320 Type B2		
GL	–	–	3"	EF	EG	EH	DN 80	
HL	HM	HN	4"	FF	FG	FH	DN 100	
KL	KM	KN	6"	GF	GG	GH	DN 150	

Pour modèles à chambre externe

E33...E36 - Bride/chambre ANSI				Dim.	E33...E36 - Bride EN 1092-1 (DIN)			Dim.
900 lb RJ	1500 lb RJ	2500 lb RJ ^①	PN 160 Type B2		PN 250 Type B2	PN 320 Type B2		
PL	PM	PN	1 1/2" à bride	CF	CG	CH	DN 40 à bride	
QL	QM	QN	2" à bride					
AL	AM	AN	NPT-F 1 1/2"					
EL	EM	EN	NPT-F 2"	DF	DG	DH	DN 50 à bride	
RL	RM	RN	1 1/2" S.W.					
FL	FM	FN	2" S.W.					

① Max. 355 bar à +40°C

PLAGE DE NIVEAU

356	813	1219	1524	1829	2134	2438	2743	3048	mm
A	B	C	D	E	F	G	H	I	code

SIGNAL DE SORTIE ET ELECTRONIQUE

S	4-20 mA avec communication Hart®, Certifié SIL 2/3 (avec afficheur/clavier 3 boutons)
F	Communication FOUNDATION Fieldbus (avec afficheur/clavier 3 boutons)

TEMPERATURE DE SERVICE MAX.

Faire correspondre la température de service max. aux extensions de température (4e car.)
Electronique intégrée

1	T ≤ +290 °C	– 4e car: TOUS
3	+290 °C < T ≤ +315 °C	– 4e car: N

Electronique déportée

8	+315 °C (+600 °F) < T ≤ +450 °C (+850 °F)	– 4e car: N ou E
---	---	------------------

HOMOLOGATIONS ET BOITIER

Aluminium moulé		Acier inoxydable		Matériau du boîtier	
3/4" NPT	M20	3/4" NPT	M20	Entrée de câble	Homologation
J	K	L	M	Etanche aux intempéries	
A	B	C	D	A sécurité intrinsèque ATEX/IEC et FISCO	
E	F	G	H	Boîtier antidéflagrant ATEX/IEC (Hart et FF)	
5	6	7	8	A sécurité intrinsèque FM et FISCO	
1	2	3	4	Antidéflagrant FM (Hart et FF)	



Code complet pour le transmetteur E3 Modulelevel – applications SANS VAPEUR/haute pression

6 → X = produit avec exigence particulière du client

CODIFICATION DU MODELE – APPLICATIONS VAPEUR (de 900 lb à 2500 lb)

REFERENCE DU MODELE

Modèles en acier au carbone

E 3 1	E3 Modulelevel monté au sommet
E 3 3	E3 Modulelevel avec chambre côté/fond
E 3 5	E3 Modulelevel avec chambre côté/côté

Modèles en acier inoxydable

E 3 2	E3 Modulelevel monté au sommet
E 3 4	E3 Modulelevel avec chambre côté/fond
E 3 6	E3 Modulelevel avec chambre côté/côté

DENSITE ET TEMPERATURE DE SERVICE (pour les applications d'interface, consulter l'usine)

Faire correspondre les extensions de température à la température de service max. (9e caractère)

150 °C	200 °C	230 °C	260 °C	370 °C	425 °C	temp. max./densité
K	B	N	E	N	E	Densité 0,55 - 1,09

RACCORDEMENT

Pour montage au sommet

E31/E32 - Bride ANSI			Dim.	E31/E32 - Bride EN 1092-1 (DIN)			Dim.
900 lb RJ	1500 lb RJ	2500 lb RJ ①		PN 160 Type B2	PN 250 Type B2	PN 320 Type B2	
GL	–	–	3"	EF	EG	EH	DN 80
HL	HM	HN	4"	FF	FG	FH	DN 100
KL	KM	KN	6"	GF	GG	GH	DN 150

Pour modèles à chambre externe

E33...E36 - Bride/chambre ANSI			Dim.	E33...E36 - Bride EN 1092-1 (DIN)			Dim.
900 lb RJ	1500 lb RJ	2500 lb RJ ①		PN 160 Type B2	PN 250 Type B2	PN 320 Type B2	
PL	PM	PN	1 1/2" à bride	CF	CG	CH	DN 40 à bride
QL	QM	QN	2" à bride				
AL	AM	AN	NPT-F 1 1/2"				
EL	EM	EN	NPT-F 2"	DF	DG	DH	DN 50 à bride
RL	RM	RN	1 1/2" S.W.				
FL	FM	FN	2" S.W.				

① Max. 355 bar à +40°C

PLAGE DE NIVEAU

356	813	1219	1524	1829	2134	2438	2743	3048	mm
A	B	C	D	E	F	G	H	I	code

SIGNAL DE SORTIE ET ELECTRONIQUE

S	4-20 mA avec communication Hart®, Certifié SIL 2/3 (avec afficheur/clavier 3 boutons)
F	Communication FOUNDATION Fieldbus (avec afficheur/clavier 3 boutons)

TEMPERATURE DE SERVICE MAX.

Faire correspondre la température de service max. aux extensions de température (4e car.)
Electronique intégrée

1	T ≤ +150 °C	– 4e car: K
2	+150 °C < T ≤ +230 °C	– 4e car: B ou N
3	+230 °C < T ≤ +260 °C	– 4e car: E

Electronique déportée

8	+260 °C (+500 °F) < T ≤ +425 °C (+800 °F)	– 4e car: N ou E
---	---	------------------

HOMOLOGATIONS ET BOITIER

Aluminium moulé		Acier inoxydable		Matériau du boîtier	
3/4" NPT	M20	3/4" NPT	M20	Entrée de câble	Homologation
J	K	L	M	Étanche aux intempéries	
A	B	C	D	A sécurité intrinsèque ATEX/IEC et FISCO	
E	F	G	H	Boîtier antidéflagrant ATEX/IEC (Hart et FF)	
5	6	7	8	A sécurité intrinsèque FM et FISCO	
1	2	3	4	Antidéflagrant FM (Hart et FF)	



Code complet pour le transmetteur E3 Modulelevel – applications VAPEUR/haute pression

X = produit avec exigence particulière du client

SPECIFICATIONS DU TRANSMETTEUR

CARACTERISTIQUES FONCTIONNELLES/PHYSIQUES

Description		Spécifications
Alimentation (aux bornes)		Étanche aux intempéries/à sécurité intrinsèque: 11 à 28,6 V CC (ATEX/IEC) - 28,6 V CC (FM) Boîtier antidéflagrant ATEX: 11 à 36 V CC (ATEX/IEC-FM) FOUNDATION Fieldbus™ (à sécurité intrinsèque FISCO): 9 à 17,5 V CC FOUNDATION Fieldbus™ (antidéflagrant): 9 à 32 V CC
Signal de sortie		4-20 mA avec HART®, de 3,8 mA à 20,5 mA utilisables (conforme à NAMUR NE 43), FOUNDATION Fieldbus™ H1 (Version ITK 5)
Etendue d'échelle		De 356 mm à 3048 mm - autres sur demande
Résolution		Analogique: 0,01 mA Afficheur: 0,1 cm
Résistance de la boucle		620 Ω à 20,5 mA - 24 V CC
Amortissement		Réglable de 0 à 45 s
Choix de l'alarme de diagnostic		Réglable 3,6 mA, 22 mA, DERNIERE
Interface utilisateur		Communicateur HART®, AMS® ou PACTware®, FOUNDATION Fieldbus™ et clavier à 3 boutons
Afficheur		Afficheur LCD de 2 lignes de 8 caractères
Langue des menus		Anglais/espagnol/français/allemand (FOUNDATION Fieldbus™: anglais)
Matériau du boîtier		IP 66/aluminium A356T6 (< 0,20 % de cuivre) ou acier inoxydable
Homologations		ATEX/IEC II 1 G Ex ia IIC T4, à sécurité intrinsèque ATEX/IEC II 1 G Ex ia IIC T4, FISCO – à sécurité intrinsèque ATEX/IEC II 1 / 2 G Ex d IIC T6, boîtier antidéflagrant FM, à sécurité intrinsèque (FISCO) et antidéflagrant Les modèles FOUNDATION Fieldbus™ sont homologués à sécurité intrinsèque (FISCO) et antidéflagrants ATEX/IEC – FM/CSA LRS – Lloyds Register of Shipping (applications maritimes) RosTECH/FSTS – Normalisation russe
SIL ^① (niveau d'intégrité de sécurité)		Sécurité fonctionnelle selon SIL 2 comme 1oo1 en conformité avec IEC 61508 – SFF de 90,6 % – Certifié pour utilisation dans des boucles SIL 3
Caractéristiques électriques		U _i = 28,4 V, I _i = 94 mA, P _i = 0,67 W - ATEX/IEC U _i = 28,6 V, I _i = 140 mA, P _i = 1 W - FM U _i = 17,5 V, I _i = 380 mA, P _i = 5,32 W (FOUNDATION Fieldbus™)
Caractéristiques équivalentes		C _i = 2,2 nF, L _i = 3 μH - ATEX/IEC C _i = 5,5 nF, L _i = 9 μH - FM C _i = 0,71 nF, L _i = 3 μH (FOUNDATION Fieldbus™)
Classe de choc/vibration ^②		ANSI/ISA-S71.03 SA1 (choc), ANSI/ISA-S71.03 VC2 (vibration)
Poids net et brut	Aluminium moulé	3 kg – boîtier du transmetteur / électronique seuls
	Acier inoxydable	8 kg – boîtier du transmetteur / électronique seuls
Dimensions hors tout		H 306 mm x l 112 mm x P 192 mm
Spécifications FOUNDATION Fieldbus™	Version ITK	5.0
	Catégorie d'appareil H1	Link Master (LAS) – marche/arrêt sélectionnable
	Catégorie de profil H1	31PS, 32L
	Blocs de fonction	1 x AI et 1 x PID, 1 x RB, 1 x TB
	Appel de courant au repos	17 mA
	Durée d'exécution	AI: 15 ms, PID: 40 ms
	Fichiers CFF	A télécharger à partir du fournisseur du système hôte ou sur le site www.fieldbus.org

① Non applicable aux appareils FOUNDATION Fieldbus™.

② Seulement avec boîtier en aluminium. Ne s'applique pas à des modèles avec boîtier en acier inoxydable.

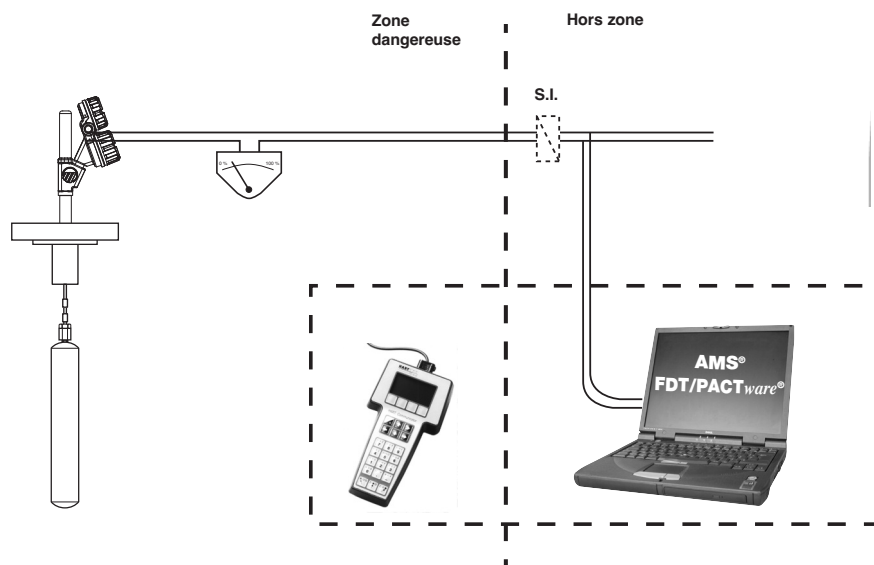
PERFORMANCES

Description		Spécifications
Linéarité	Niveau	± 0,50 % de la pleine échelle
	Interface/Densité	± 0,70 % de la pleine échelle
Reproductibilité	Niveau	± 0,05 % de la pleine échelle
	Interface/Densité	± 0,10 % de la pleine échelle
Hystérésis		± 0,05 % de la pleine échelle
Temps de réponse		< 1 seconde
Temps de mise en chauffe initial		< 5 secondes
Température ambiante		De -40°C à +80°C – plage de température de l'électronique De -20°C à +70°C – plage de température pour l'afficheur LCD De -40°C à +70°C – pour les modèles Ex ia et Ex d
Température de stockage		De -40°C à +85°C
Effet de la température ambiante		La dérive max. du zéro est de 0,03 % / °C
Température de service ^①	Max.	+425 °C avec vapeur / +450 °C sans vapeur
	Min.	-30 °C pour les modèles en acier au carbone / -196 °C pour les modèles en acier inoxydable
Pression maximale de service		355 bar à +40 °C
Plage de densité		De 0,23 kg/dm ³ à 2,20 kg/dm ³
Humidité		0 à 99 %, sans condensation
Compatibilité électromagnétique		Conforme aux exigences CE (EN-61326: 1997 + A1 + A2)
Protection contre les surtensions		Conforme à la norme CE EN 61326 (1000 V)

CARACTERISTIQUES MECANIQUES

Description		Spécifications
Matériau de la chambre		Acier au carbone ou 316/316L (1.4401/1.4404) (autres matériaux sur demande)
Parties immergées	Ressort	Inconel® (autres matériaux sur demande)
	Plongeur	316/316L (1.4401/1.4404) ou 316 (1.4401)
Raccordement		Fileté: NPT-F 1 1/2" ou NPT-F 2" ou emboîtement à souder 1 1/2" ou emboîtement à souder 2" A bride: différentes brides ANSI ou EN/DIN
Longueur du plongeur		De 356 mm à 3048 mm - autres longueurs sur demande

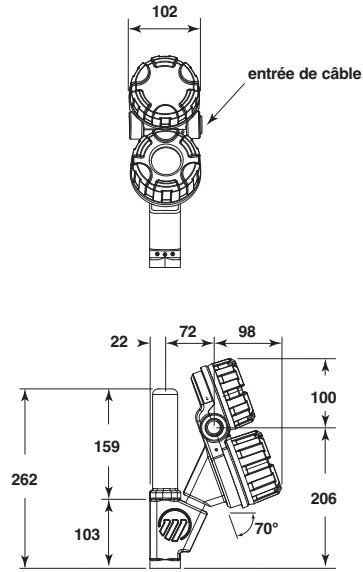
CABLAGE ELECTRIQUE



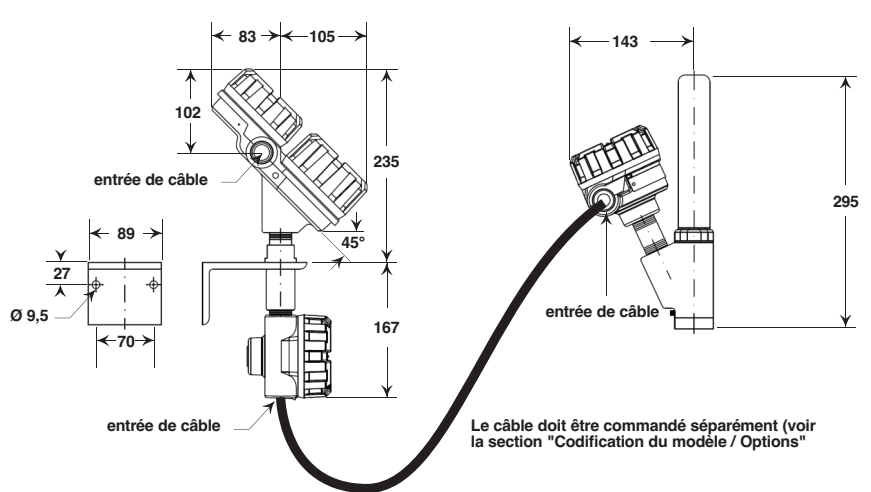
DIMENSIONS en mm

Tête du transmetteur

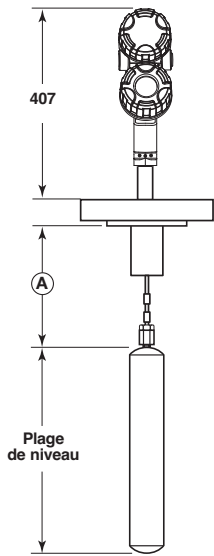
Electronique intégrée



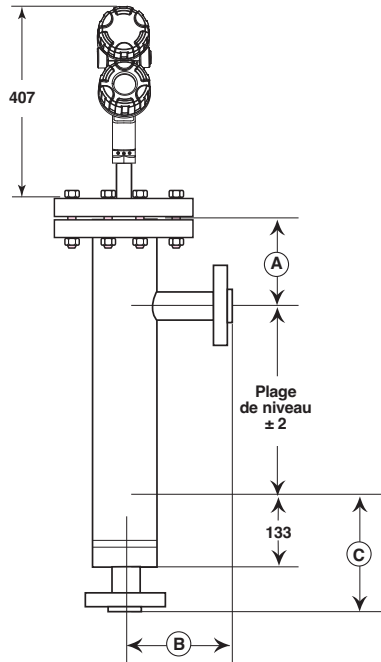
Electronique déportée



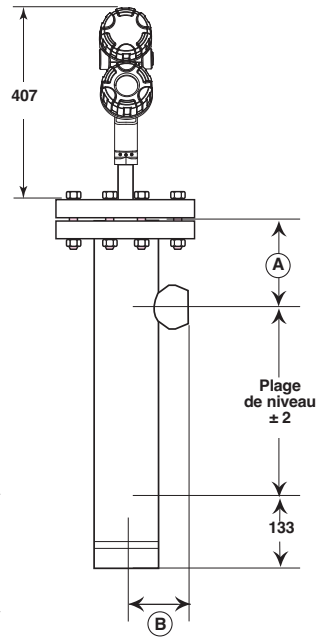
Montage au sommet E31/E32 - J/K/L



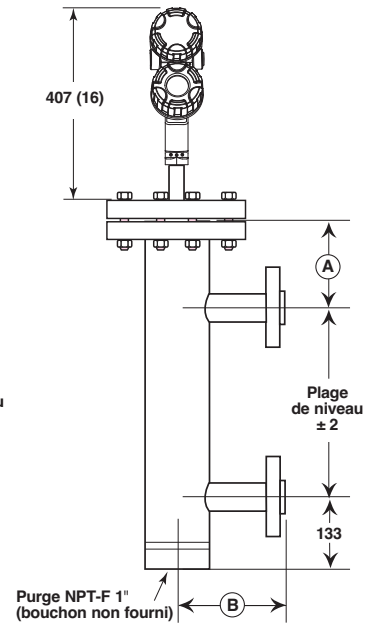
Chambre côté/fond E33/E34 - J/K/L



Chambre côté/fond E33/E34 - J/K/L

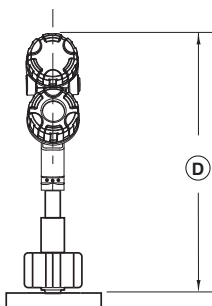


Chambre côté/côté E35/E36 - J/K/L



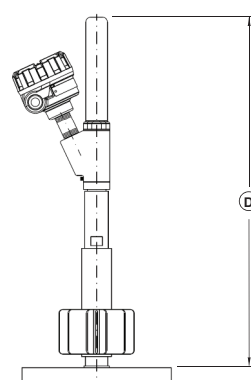
Extensions de température

Electronique intégrée



4° caractère	Dim. D
A, B, C	508
M, N, P	610
D, E, F	712

Electronique déportée



4° caractère	Dim. D
N	600
E	701

DIMENSIONS en mm

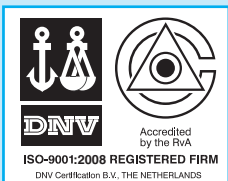
Dimension A pour tous les modèles

Chambre	Plage de densités	4e caractère	9e caractère	Dimension A
150 / 300 / 600 lbs PN 16 .. PN 100	0.23 - 0.54	J/A/M/D	1/2/3	236
	0.55 - 1.09	K/B/N/E		186
	1.10 - 2.20	L/C/P/F		186
900 / 1500 lbs PN 160 / PN 250	0.55 - 1.09	K/B/N/E	1/2/3	245
2500 lbs PN 320				320
150 / 300 / 600 lbs PN 16 .. PN 100	0.55 - 1.09	N/E	8	236
900 / 1500 lbs PN 160 / PN 250				245
2500 lbs PN 320				320

Dimensions B et C pour modèles à chambre externe (E83/E84/E85/E86)

Raccordements à bride				
Dimension de la bride	Bride	Type de raccordement	Dimensions	
			B	C
1 1/2"	150 / 300 / 600 lbs	A emmancher - ANSI RF	180	268
	600 lbs	A collerette - ANSI RJ	180	268
	900 lbs	A collerette - ANSI RJ	195	281
	1500 lbs	A collerette - ANSI RJ	186	281
	2500 lbs	A collerette - ANSI RJ	229	313
2"	150 / 300 / 600 lbs	A emmancher - ANSI RF	185	273
	600 lbs	A collerette - ANSI RJ	185	273
	900 lbs	A collerette - ANSI RJ	215	302
	1500 lbs	A collerette - ANSI RJ	212	302
	2500 lbs	A collerette - ANSI RJ	250	329
DN 40	PN 16 / PN 25 / PN 40	EN 1092-1 Type B1	180	268
	PN 63 / PN 100	EN 1092-1 Type B2	200	288
	PN 160	EN 1092-1 Type B2	200	consulter l'usine
	PN 250	EN 1092-1 Type B2	consulter l'usine	consulter l'usine
	PN 320	EN 1092-1 Type B2	consulter l'usine	consulter l'usine
DN 50	PN 16	EN 1092-1 Type B1	185	273
	PN 25 / 40	EN 1092-1 Type B1	188	276
	PN 63	EN 1092-1 Type B2	202	293
	PN 100	EN 1092-1 Type B2	208	299
	PN 160	EN 1092-1 Type B2	215	consulter l'usine
	PN 250	EN 1092-1 Type B2	consulter l'usine	consulter l'usine
	PN 320	EN 1092-1 Type B2	consulter l'usine	consulter l'usine

Raccords filetés / emboîtement à souder				
Dimensions	Chambre	Type de raccordement	Dimensions	
			B	C
1 1/2"	150 / 300 / 600 / 900 lb	NPT/SW	81	Non applicable
	1500 lb	NPT/SW	89	
	2500 lb	NPT/SW	102	
2"	150 / 300 / 600 / 900 lb	NPT/SW	84	
	1500 lb	NPT/SW	98	
	2500 lb	NPT/SW	111	



ASSURANCE QUALITE - ISO 9001:2008

LE CONTROLE DES SYSTEMES DE FABRICATION MAGNETROL GARANTIT LE NIVEAU DE QUALITE LE PLUS ELEVE DURANT L'ELABORATION DES PRODUITS. NOTRE SYSTEME D'ASSURANCE DE LA QUALITE REpond AUX NORMES ISO 9001:2008. MAGNETROL MET TOUT EN ŒUVRE POUR FOURNIR A SA CLIENTELE UN MAXIMUM DE SATISFACTION EN MATIERE DE QUALITE DES PRODUITS ET DE SERVICE APRES-VENTE.

GARANTIE PRODUIT

TOUS LES TRANSMETTEURS DE NIVEAU E3 MODULEVEL SONT GARANTIS CONTRE LES DEFAUTS DE FABRICATION ET DE MAINTENANCE D'ŒUVRE PENDANT 18 MOIS A PARTIR DE LA DATE DE LEUR PREMIERE EXPEDITION AU DEPART DE L'USINE.

SI, EN CAS DE RETOUR A L'USINE PENDANT LA PERIODE DE GARANTIE, IL EST CONSTATE QUE L'ORIGINE DE LA RECLAMATION EST COUVERTE PAR LA GARANTIE, MAGNETROL INTERNATIONAL S'ENGAGE A REPARER OU A REMPLACER L'APPAREIL, SANS FRAIS, A L'EXCLUSION DES FRAIS DE TRANSPORT. MAGNETROL NE PEUT ETRE TENUE POUR RESPONSABLE DES MAUVAISES UTILISATIONS, DOMMAGES OU FRAIS DIRECTS OU INDIRECTS CAUSES PAR L'INSTALLATION OU L'UTILISATION DU MATERIEL. MAGNETROL DECLINE TOUTE AUTRE RESPONSABILITE EXPLICITE OU IMPLICITE, A L'EXCEPTION DES GARANTIES SPECIALES COUVRANT CERTAINS PRODUITS MAGNETROL.



BULLETIN N°: FR 48-135.3
ENTREE EN VIGUEUR: AVRIL 2017
REPLACE: Septembre 2016

SOUS RESERVE DE MODIFICATIONS

BENELUX FRANCE	Heikensstraat 6, 9240 Zele, België - Belgique Tel. +32 (0)52.45.11.11 • Fax. +32 (0)52.45.09.93 • E-Mail: info@magnetrol.be
DEUTSCHLAND	Alte Ziegelei 2-4, D-51491 Overath Tel. +49 (0)2204 / 9536-0 • Fax. +49 (0)2204 / 9536-53 • E-Mail: vertrieb@magnetrol.de
INDIA	B-506, Sagar Tech Plaza, Saki Naka Junction, Andheri (E), Mumbai - 400072 Tel. +91 22 2850 7903 • Fax. +91 22 2850 7904 • E-Mail: info@magnetrolindia.com
ITALIA	Via Arese 12, I-20159 Milano Tel. +39 02 607.22.98 • Fax. +39 02 668.66.52 • E-Mail: mit.gen@magnetrol.it
RUSSIA	Business center "Farvater", Ruzovskaya Street 8B, office 400A, 190013 St. Petersburg Tel. +7 812 320 70 87 • E-Mail: info@magnetrol.ru
U.A.E.	PO Box 261454 • JAFZA LIU FZS1 – BA03, Jebel Ali Tel. +971 4 880 63 45 • Fax +971 4 880 63 46 • E-Mail: info@magnetrol.ae
UNITED KINGDOM	Unit 1 Regent Business Centre, Jubilee Road Burgess Hill West Sussex RH 15 9TL Tel. +44 (0)1444 871313 • Fax +44 (0)1444 871317 • E-Mail: sales@magnetrol.co.uk

www.magnetrol.com

REPRESENTANT LE PLUS PROCHE DE CHEZ VOUS