

DESCRIPTION

Les détecteurs de niveau du type à chambre externe sont des appareils intégrés, qui se montent sur le côté d'un réservoir, par raccordement à bride ou fileté. Ces détecteurs sont fabriqués selon les spécifications du client.

CARACTERISTIQUES

- Chambres de flotteur soudées en acier carbone ou inoxydable (autres matériaux disponibles sur demande)
- Température de process jusqu'à +260 °C
- Détecteur de niveau à contact simple
- Protection anticorrosion standard

Chambres à bride:

- La chambre démontable permet une maintenance facile
- Densité minimale de 0,40
- Pression de service jusqu'à 345 bar

Chambres soudées:

- Flotteur et chambre monobloc
- Densité minimale de 0,40
- Pression de service jusqu'à 345 bar

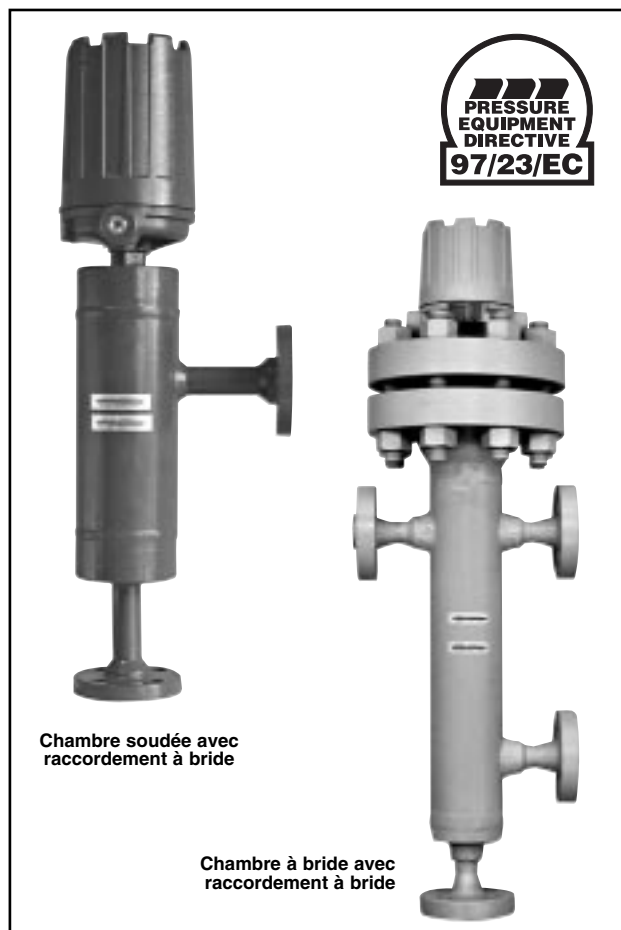
Options:

- Construction NACE (MR-01-75)
- Etalonnage pour interface
- Dimensions d'installation personnalisées
- Niveaux d'enclenchement spéciaux
- Construction conforme aux codes
- Raccordements spéciaux aux réservoirs
- Boîtier électrique antidéflagrante classe 1, groupe B
- Préparation et finition spéciales des surfaces extérieures

APPLICATIONS

- Liquides moussants ou à remous
- Fluides agités
- Liquides sales
- Peintures
- Vernis
- Traitement des eaux usées
- Huiles lourdes
- Liquides chargés

Constructions standard et sur demande



HOMOLOGATIONS

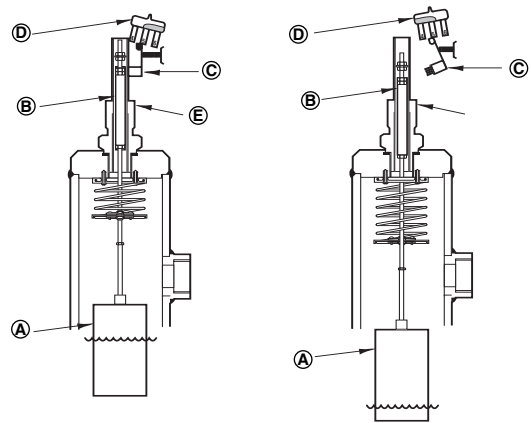
Organisme	Homologation
ATEX	II 2G EEx d II C T6, antidéflagrant II 1G EEx ia II C T6, sécurité intrinsèque
CENELEC	EEx d II C T6, antidéflagrant
CCE ①	R1 (1) 136/MI/433, antidéflagrant
FM	Classe I, Div. 1, Groupes C et D Classe II, Div. 1, Groupes E, F et G, Type NEMA 7/9
FM/CSA ②	Zone non dangereuse Zone antidéflagrante – Groupes B, C, D, E, F et G Type NEMA 4X/7/9
SAA ②	Zone antidéflagrante
LRS	Registre des bateaux (applications maritimes)
GOST/ GOSGORTECHNADZOR ②	Normalisation russe
D'autres homologations sont disponibles, consulter l'usine pour plus de détails	

① Pour les appareils homologués CCE, utiliser les numéros de modèles antidéflagrants ATEX.

② Consulter l'usine pour la codification.

PRINCIPE DE FONCTIONNEMENT

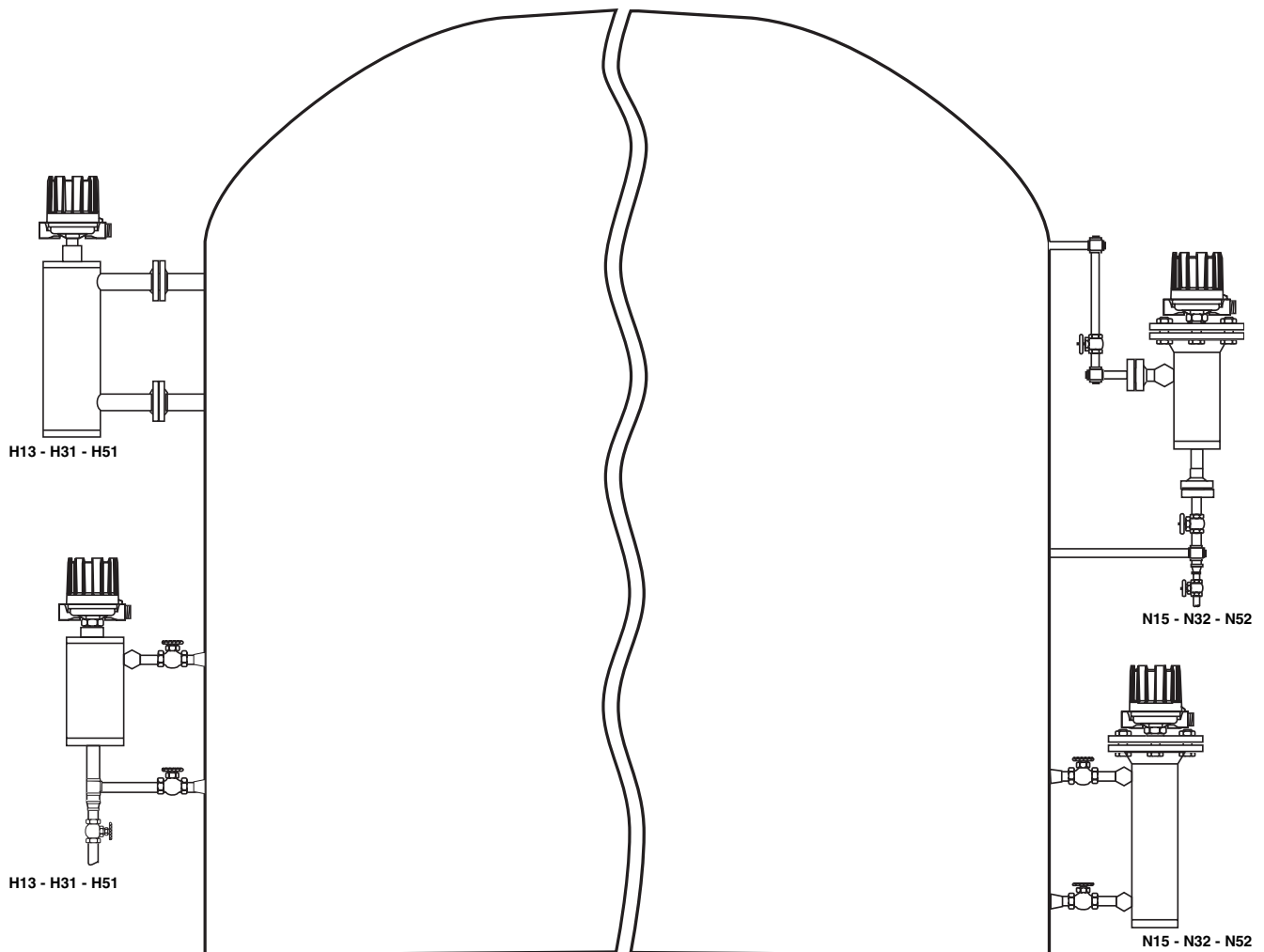
Le plongeur **A**, de densité supérieure au liquide est suspendu à un ressort. Quand le niveau de liquide monte, sous l'effet de la poussée d'Archimède sur le plongeur, la tension sur le ressort diminue et le ressort monte. Le manchon magnétique **B** solidaire du ressort se déplace vers le haut, dans le champ d'un aimant permanent **C**. Le déplacement de l'aimant fait basculer le contact **D** qui déclenche. Un tube protecteur amagnétique **E** assure une étanchéité statique entre le mécanisme du contact et le plongeur.



INSTALLATION

Chambres étanches

Chambres à bride



PROGRAMME D'EXPEDITION RAPIDE (ESP - EXPEDITE SHIP PLAN)

Différents types de contacts sont disponibles pour expédition rapide, dans les 3 semaines après réception de la commande en usine, par le Programme d'Expédition Rapide (ESP).

Les modèles inclus dans le programme ESP sont munis d'un code surligné en gris très pratique que vous retrouvez dans les tableaux de données de sélection.

Pour bénéficier du programme ESP, il suffit de sélectionner l'appareil avec les codes surlignés en gris (pour dimensions standard uniquement). Le programme ESP ne peut s'appliquer aux commandes de 10 appareils ou plus. Contactez votre agent local pour obtenir les délais de livraison pour des quantités plus importantes, de même que pour d'autres produits ou options.

TYPES DE CONTACTS DISPONIBLES

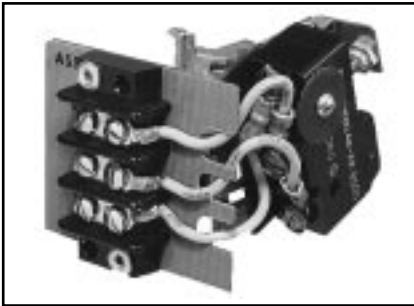
Type de module de contact ^①	Température maximale de process ^②	Pouvoir de coupure - A res. ^③			Code
		24 V CC	240 V CA	120 V CA	
Microcontact	max. +120 °C	6	15	15	B
Microcontact	max. +230 °C	10	15	15	C
Microcontact - CC	max. +120 °C	10	–	10	D
Microcontact avec contacts en alliage d'or	max. +120 °C	1	–	1	U
Microcontact hermétique	max. +260 °C	5	5	5	HS ^④
Microcontact hermétique avec contacts plaqués argent	max. +230 °C	3	1	1	W
Microcontact hermétique avec contacts plaqués or	max. +230 °C	0,5	0,5	0,5	X
Contact de proximité - type SJ 3.5 SN	max. +100 °C	NA	NA	NA	V
Contact à mercure	max. +260 °C	10	6,5	13	A
Type pneumatique à purge (air libre)	max. +200 °C	NA	NA	NA	J
Type pneumatique sans purge (circuit fermé)	max. +200 °C	NA	NA	NA	K

^① Pour les applications avec fortes vibrations, demander à l'usine les modules de contact qui conviennent.

^② La température maximale de process est spécifiée à +40 °C de température ambiante, pour des applications sans condensation.

^③ Pour plus de détails - voir bulletin FR 42-120.

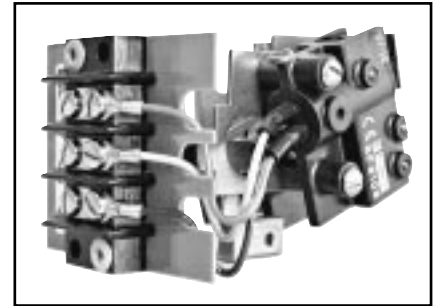
^④ Pour les applications avec condensation, la température maximale de process est réduite à +200 °C à température ambiante de +40 °C.



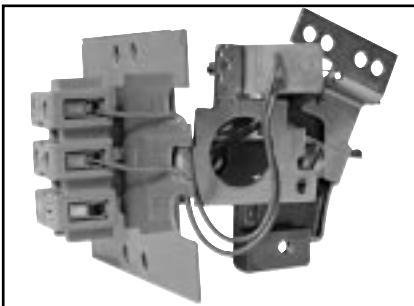
Types B, C, D et U



Type HS



Types W et X



Type V

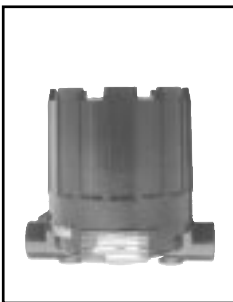


Type A

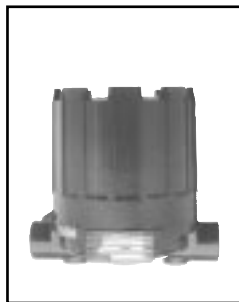


Types J et K

BOITIERS DISPONIBLES



- Pour utilisations Non Ex
- IP 66
- Aluminium moulé
- 2 entrées (une avec bouchon)
- Revêtement anticorrosion bleu standard
- Réchauffage/drainage de boîtier disponibles, consulter l'usine



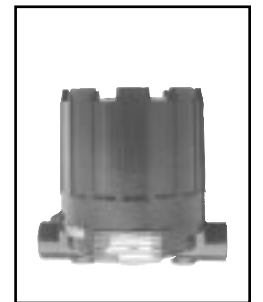
- Pour utilisations Exd/Exi
- IP 66
- Aluminium moulé
- 2 entrées (une avec bouchon)
- Revêtement anticorrosion bleu standard
- ATEX II 2G EEx d II C T6
- ATEX II 1G EEx ia II C T6



- Pour utilisations Exd
- IP 66
- Fonte
- Une entrée (2 entrées sur demande)
- Revêtement anticorrosion bleu standard
- CENELEC EEx d II C T6



- Pour contacts pneumatiques
- IP 53 (NEMA 3R)
- IP 55 en option sur demande
- Base alu / couvercle en tôle laminée à froid
- Revêtement anticorrosion bleu standard



- Pour utilisations Exd
- IP 66 (NEMA 7/9)
- Aluminium moulé
- 2 entrées (une avec bouchon)
- Revêtement anticorrosion bleu standard
- FM, Classe I, Div. 1, Groupes C et D
- FM, Classe II, Div. 1, Groupes E, F et G

CODIFICATION DU MODELE

Limites de densité et de pression - par rapport au matériau de construction sélectionné (voir page de droite)

Chambres étanches		Chambres en acier au carbone		Chambres en acier inoxydable	
Référence du modèle	Température de process °C	Densité min.	Pression bar	Densité min.	Pression bar
		Code matériau A & B		Code matériau D	
H13	+40	0,40	103	0,40	103
	+150		96,5		96,5
	+260		82,7		82,7
-	-	-	-	-	-
	-		-		-
	-		-		-
-	-	-	-	-	-
	-		-		-
	-		-		-
H31	+40	0,40	207	0,40	207
	+150		196		196
	+200		193		193
H51	+40	0,40	345	0,40	345
	+150		345		345
	+200		310		310

Chambres à bride		Chambres en acier au carbone		Chambres en acier inoxydable	
Référence du modèle	Température de process °C	Densité min.	Pression bar	Densité min.	Pression bar
		Code matériau A & B		Code matériau D	
N15 150 lbs nominal	+40	0,40	19,6	0,40	19,0
	+150		15,9		14,8
	+260		11,7		11,7
N15 300 lbs nominal	+40	0,40	51,0	0,40	49,6
	+150		45,2		38,6
	+260		41,4		33,1
N15 600 lbs de service	+40	0,40	102	0,40	99,3
	+150		90,6		77,2
	+260		82,7		65,8
N32	+40	0,40	207	0,40	207
	+150		196		192
	+200		193		177
N52	+40	0,40	345	0,40	345
	+150		345		321
	+200		310		295

Un appareil complet comprend:

1. Code pour modèles à **chambre de mesure** (chaque appareil peut être étalonné en usine si des différentiels de niveau spécifiques sont spécifiés séparément).
2. Code pour modèles **modifiés** ou éléments additionnels: ajouter un "X" devant le code le plus proche et spécifier les modifications/éléments additionnels séparément
p. ex. XN15-AB20-AAQ

X = avec certification matières EN 10204 / DIN 50049-3.1.B

Sélection du type de contact pneumatique et du boîtier

Type de contact pneumatique	Pression d'alimentation maximale bar	Température maximale de liquide °C	Ø orifice de purge mm	NEMA 3R (IP 53)	
				Code matériau A ^①	codes matériau B et D ^②
Série J (air libre)	6,9	+200	1,60	JDE	JKE
	4,1	+200	2,39	JEE	JLE
Série K (circuit fermé)	6,9	+200	-	KOE	KPE

Sélection du type de contact électrique et du boîtier: voir en page 3 pour les pouvoirs de coupure

Nombre et type de contacts	Etanche aux intempéries (IP 66)			ATEX (IP 66)				CENELEC (IP 66)		FM (IP 66)
				II 2G EEx d II C T6		II 1G EEx ia II C T6		EEx d II C T6		NEMA 7/9
	Aluminium moulé			Aluminium moulé		Aluminium moulé		Fonte		Alu. moulé
	M20 x 1,5	1" NPT		M20 x 1,5	1" NPT	M20 x 1,5	1" NPT	M20 x 1,5	3/4" NPT	1" NPT
A	1 x SPDT	A2Q	AAQ	AH9	AA9	-	-	AK5	AU5	AKQ
	1 x DPDT	A8Q	ADQ	AJ9	AB9	-	-	AD5	AW5	ANQ
B	1 x SPDT	B2Q	BAQ	BH9	BA9	-	-	BK5	BU5	BKQ
	1 x DPDT	B8Q	BDQ	BJ9	BB9	-	-	BD5	BW5	BNQ
C	1 x SPDT	C2Q	CAQ	CH9	CA9	C2S	CAS	CK5	CU5	CKQ
	1 x DPDT	C8Q	CDQ	CJ9	CB9	C8S	CDS	CD5	CW5	CNQ
D	1 x SPDT	D2Q	DAQ	DH9	DA9	-	-	DK5	DU5	DKQ
	1 x DPDT	D8Q	DDQ	DJ9	DB9	-	-	DD5	DW5	DNQ
HS ^{① ③}	1 x SPDT	H7A	HM2	HFC	HA9	-	-	HB3	HB4	HM3
	1 x DPDT	H7C	HM6	HGC	HB9	-	-	HB7	HB8	HM7
U	1 x SPDT	U2Q	UAQ	UH9	UA9	U2S	UAS	UK5	UU5	UKQ
	1 x DPDT	U8Q	UDQ	UJ9	UB9	U8S	UDS	UD5	UW5	UNQ
V	-	-	-	-	-	V5S	VBS	-	-	-
W	1 x SPDT	W2Q	WAQ	WH9	WA9	W2S	WAS	WK5	WU5	WKQ
	1 x DPDT	W8Q	WDQ	WJ9	WB9	W8S	WDS	WD5	WU5	WNQ
X	1 x SPDT	X2Q	XAQ	XH9	XA9	X2S	XAS	XK5	XU5	XKQ
	1 x DPDT	X8Q	XDQ	XJ9	XB9	X8S	XDS	XD5	XW5	XNQ

① Pour tous les modèles sauf H51/N52

② Pour tous les modèles y compris H51/N52 avec code matériau A

③ Seulement en combinaison avec code matériau A

CODIFICATION DU MODELE

1. Code de commande pour détecteurs de niveau à flotteur en chambre externe

REFERENCE DU MODELE

- Chambres soudées

H 1 3	jusqu'à densité 0,4	jusqu'à 103 bar	la pression maximale varie en fonction du matériau de construction et de la température - sélectionner selon table en page de gauche -
H 3 1	jusqu'à densité 0,4	jusqu'à 207 bar	
H 5 1	jusqu'à densité 0,4	jusqu'à 345 bar	

- Chambres à bride

N 1 5	jusqu'à densité 0,4	jusqu'à 102 bar	la pression maximale varie en fonction du matériau de construction et de la température - sélectionner selon table en page de gauche -
N 3 2	jusqu'à densité 0,4	jusqu'à 207 bar	
N 5 2	jusqu'à densité 0,4	jusqu'à 345 bar	

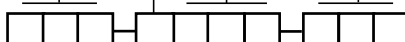
MATERIAUX DE CONSTRUCTION

Code	Matériau de la chambre et du raccordement	Plongeur et parties internes	Manchon magnétique
A	Acier au carbone	Inox 316 (1.4401)	Inox série 400
B			Inox 316 (1.4401)
D	316/316L (1.4401/1.4404)		

RACCORDEMENT

Raccordement filetage NPT								
sommets / fonds					côté / côté			
Pour les modèles N15				Tous modèles sauf N15	Pour les modèles N15			Tous modèles sauf N15
150 lbs	300 lbs	600 lbs	≤ 2500 lbs	150 lbs	300 lbs	600 lbs	≤ 2500 lbs	
1"	B21	B23	B20	B20	B41	B43	B40	B40
1 1/2"	C21	C23	C20	C20	C41	C43	C40	C40
2"	D21	D23	D20	D20	D41	D43	D40	D40
Raccordement à souder SW								
sommets / fonds					côté / côté			
Pour les modèles N15				Tous modèles sauf N15	Pour les modèles N15			Tous modèles sauf N15
150 lbs	300 lbs	600 lbs	≤ 2500 lbs	150 lbs	300 lbs	600 lbs	≤ 2500 lbs	
1"	B31	B33	B30	B30	B51	B53	B50	B50
1 1/2"	C31	C33	C30	C30	C51	C53	C50	C50
2"	D31	D33	D30	D30	D51	D53	D50	D50
Brides ANSI								
sommets / fonds					côté / côté			
Pour les modèles H13/N15					Pour les modèles H13/N15			
150 lbs RF	300 lbs RF	600 lbs RF	600 lbs RJ	150 lbs RF	300 lbs RF	600 lbs RF	600 lbs RJ	
1"	N30	N40	N50	N60	S30	S40	S50	S60
1 1/2"	P30	P40	P50	P60	T30	T40	T50	T60
2"	Q30	Q40	Q50	Q60	V30	V40	V50	V60
Pour les modèles H31/N32		Pour les modèles H31/N32 & H51/N52		Pour les modèles H51/N52	Pour les modèles H31/N32	Pour les modèles H31/N32 & H51/N52		Pour les modèles H51/N52
900 lbs RJ		1500 lbs RJ		2500 lbs RJ	900 lbs RJ	1500 lbs RJ		2500 lbs RJ
1"	N70	N80		N90	S70	S80		S90
1 1/2"	P70	P80		P90	T70	T80		T90
2"	Q70	Q80		Q90	V70	V80		V90
Brides DIN - Forme selon DIN 2526								
sommets / fonds					côté / côté			
Pour les modèles H13/N15					Pour les modèles H13/N15			
PN 16 (DIN 2633) Forme C	PN 25/40 (DIN 2635) Forme C	PN 64 (DIN 2636) Forme E	PN 100 (DIN 2637) Forme E	PN 16 (DIN 2633) Forme C	PN 25/40 (DIN 2635) Forme C	PN 64 (DIN 2636) Forme E	PN 100 (DIN 2637) Forme E	
DN 25	1FA	1HA	1JA	1KA	1FB	1HB	1JB	1KB
DN 40	2FA	2HA	2JA	2KA	2FB	2HB	2JB	2KB
DN 50	3FA	3HA	3JA	3KA	3FB	3HB	3JB	3KB

TYPE DE CONTACT ET DE BOITIER (voir page de gauche)



code complet pour les modèles à chambre de mesure.

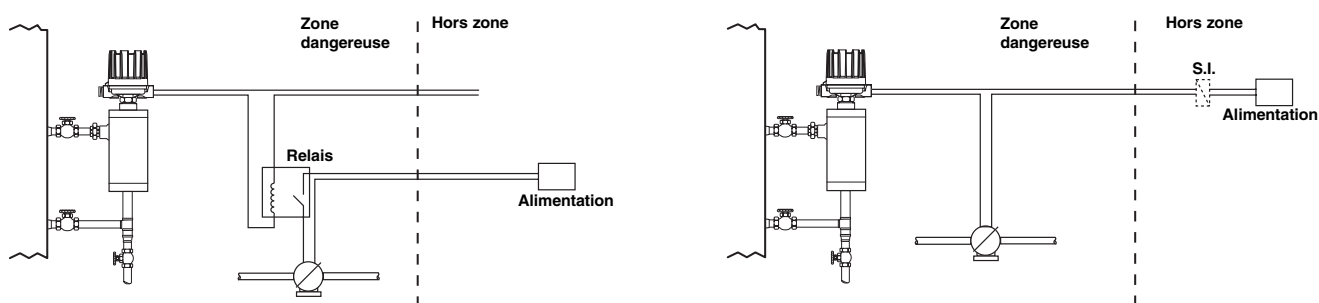
SPECIFICATIONS PHYSIQUES

Description		Spécification
Variable mesurée		Niveau de liquide / niveau d'interface
Plage de densité		Modèles standard: densité minimum: 0,40
Température de process Pression de process (pour des valeurs plus élevées, consulter l'usine)		Jusqu'à 345 bar à +40 °C Jusqu'à +260 °C à 82,7 bar
Matériau de la chambre et du raccordement		Acier au carbone ou inoxydable (autres sur demande)
Matériaux en contact avec le liquide	Plongeur et parties internes	Inox 316 (1.4401)
	Manchon magnétique	Inox 316 (1.4401) ou série 400
	Ressort	Inconel

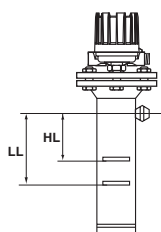
SPECIFICATIONS ELECTRIQUES

Description		Spécification
Pouvoir de coupure		Jusqu'à 15 A à 240 V CA en fonction du type de contact Jusqu'à 10 A à 120 V CC en fonction du type de contact
Signal de sortie		Simple contact unipolaire bidirectionnel ou bipolaire bidirectionnel, ou pneumatique simple
Types de contacts (voir table en page 3)		Contact sec avec contacts standard ou en alliage d'or, mercure, hermétique, hermétique avec contacts dorés ou argentés, de proximité, ou pneumatique simple avec purge, sans purge
Homologations (voir table en page 1)		ATEX II 2G EEx d II C T6, antidéflagrant ATEX II 1G EEx ia II C T6, à sécurité intrinsèque CENELEC EEx d II C T6, antidéflagrant FM/CSA/SAA, antidéflagrant LRS, Registre des bateaux (applications maritimes) GOST/GOSGORTECHNADZOR, normalisation russe D'autres homologations sont disponibles, consulter l'usine.
Entrées de câbles		M20 x 1,5 ISO, 1" NPT et 3/4" NPT (ou autres sur demande)

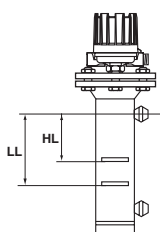
RACCORDEMENT ELECTRIQUE



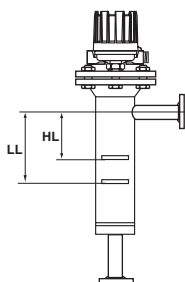
NIVEAUX DE DECLENCHEMENT



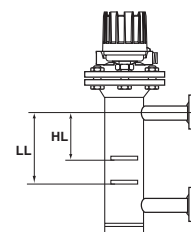
Sommet / fond
Fileté et à souder SW



Côté / côté
Fileté et à souder SW



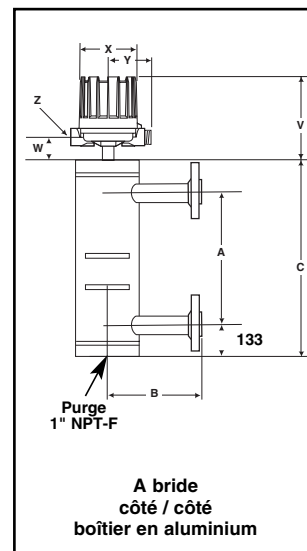
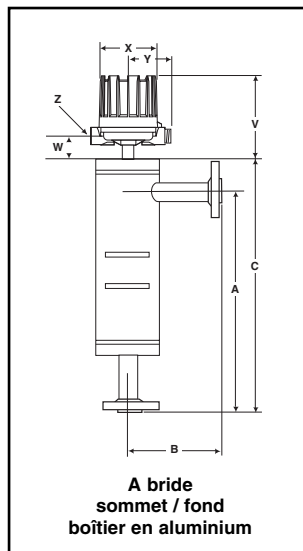
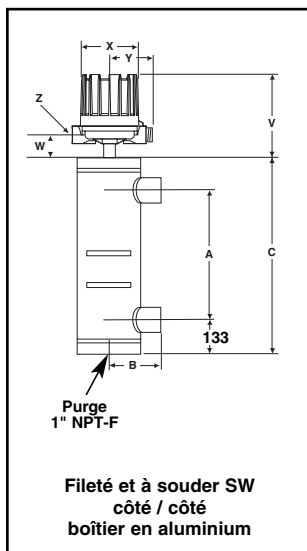
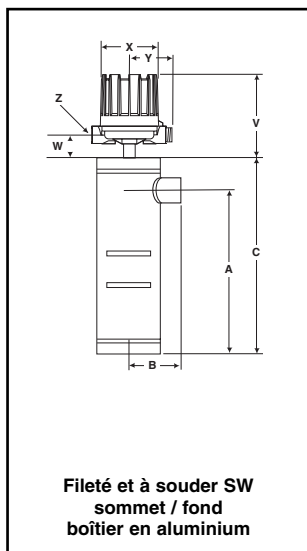
Sommet / fond
A bride



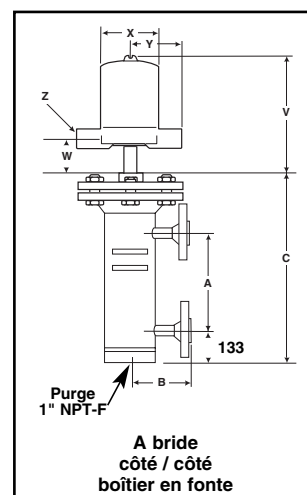
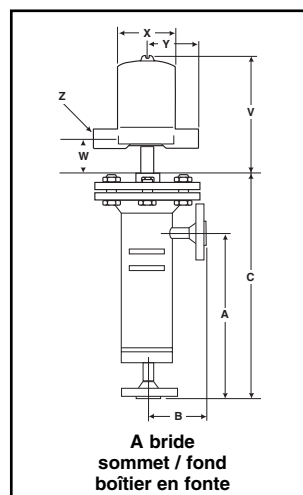
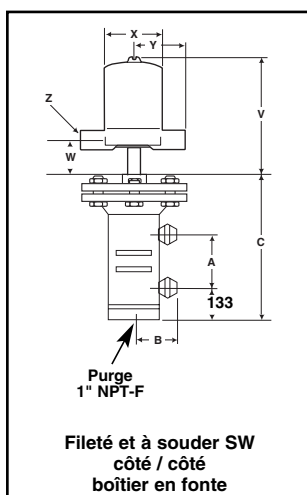
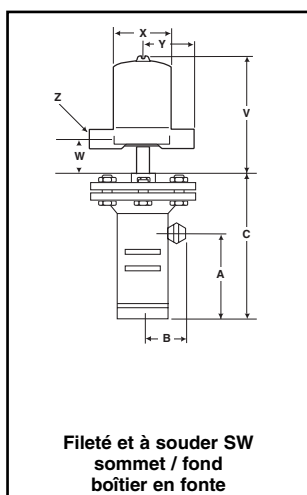
Côté / Côté
A bride

MODELE A CHAMBRE SOUDEE - spécifications dimensionnelles en

- Modèles H13 / H31 / H51 -



- Modèles N15 / N32 / N52 -



Type de boîtier	Modèles	V	W	ø X	Y	Z
		mm	mm	mm	mm	
Étanche aux intempéries FM (NEMA 7/9) - ATEX (Aluminium moulé)	Modèles avec contact HS	257	42	151	109	M20 x 1,5 (*) ou 1" NPT (2 entrées - 1 avec bouchon) (*) non disponible pour FM (NEMA 7/9)
	Modèles sauf contact HS	202				
GENELEC (fonte)	Tous	249	45	143	110	M20 x 1,5 ou 3/4" NPT (entrée unique - 2 entrées sur demande)
Contact pneumatique module J	Tous	165	39	118	110	1/4" NPT
Contact pneumatique module K					130	

Prévoir un espace libre de 200 mm au dessus du boîtier / Tous les boîtiers sont orientables sur 360 °

NIVEAUX DE DECLENCHEMENT en mm POUR DIFFERENTES DENSITES

Densité	0,4	0,5	0,6	0,7	0,8	0,9	1,0	1,1
Niveau haut (HL)	96	126	147	161	172	181	187	193
Niveau bas (LL)	198	211	219	225	229	233	236	238

DIMENSIONS en mm

Raccordement	Type de montage	Modèle	Dimensions			Modèle	Dimensions		
			A mm	B mm	C mm		A mm	B mm	C mm
1" - DN 25	fileté / à souder SW sommet / fond	H13	425	69	623	N15 (*)	425	69	630
	fileté / à souder SW côté / côté		292	69	623		292	69	630
	à bride sommet / fond		550	170	748		550	170	755
	à bride côté / côté		292	170	623		292	170	630
1 1/2" - DN 40	fileté / à souder SW sommet / fond		425	81	623		425	81	630
	fileté / à souder SW côté / côté		292	81	623		292	81	630
	à bride sommet / fond		560	180	758		560	180	765
	à bride côté / côté		292	180	623		292	180	630
2" - DN 50	fileté / à souder SW sommet / fond		425	84	623		425	84	630
	fileté / à souder SW côté / côté		292	84	623		292	84	630
	à bride sommet / fond		565	185	763		565	185	770
	à bride côté / côté		292	185	623		292	185	630

1" - DN 25	fileté sommet / fond	H31	425	92	630	N32 (**)	425	92	735
	fileté côté / côté		292	92	630		292	92	735
	à souder SW sommet / fond		425	99	630		425	99	735
	à souder SW côté / côté		292	99	630		292	99	735
	à bride sommet / fond		565	195	770		565	195	875
	à bride côté / côté		292	195	630		292	195	735
1 1/2" - DN 40	fileté sommet / fond		425	94	630		425	94	735
	fileté côté / côté		292	94	630		292	94	735
	à souder SW sommet / fond		425	102	630		425	102	735
	à souder SW côté / côté		292	102	630		292	102	735
	à bride sommet / fond		575	205	780		575	205	885
	à bride côté / côté		292	205	630		292	205	735
2" - DN 50	fileté sommet / fond		425	97	630		425	97	735
	fileté côté / côté		292	97	630		292	97	735
	à souder SW sommet / fond		425	112	630		425	112	735
	à souder SW côté / côté		292	112	630		292	112	735
	à bride sommet / fond		595	225	800		595	225	905
	à bride côté / côté		292	225	630		292	225	735

1" - DN 25	fileté / à souder SW sommet / fond	H51	425	99	630	N52 (**)	425	99	835
	fileté / à souder SW côté / côté		292	99	630		292	99	835
	à bride 1500 lbs RJ sommet / fond		565	195	770		565	195	975
	à bride 1500 lbs RJ côté / côté		292	195	630		292	195	835
	à bride 2500 lbs RJ sommet / fond		580	211	785		580	211	990
	à bride 2500 lbs RJ côté / côté		292	211	630		292	211	835
1 1/2" - DN 40	fileté / à souder SW sommet / fond		425	102	630		425	102	835
	fileté / à souder SW côté / côté		292	102	630		292	102	835
	à bride 1500 lbs RJ sommet / fond		575	205	780		575	205	985
	à bride 1500 lbs RJ côté / côté		292	205	630		292	205	835
	à bride 2500 lbs RJ sommet / fond		605	235	810		605	235	1015
	à bride 2500 lbs RJ côté / côté		292	235	630		292	235	835
2" - DN 50	fileté / à souder SW sommet / fond		425	112	630		425	112	835
	fileté / à souder SW côté / côté		292	112	630		292	112	835
	à bride 1500 lbs RJ sommet / fond		595	225	800		595	225	1005
	à bride 1500 lbs RJ côté / côté		292	225	630		292	225	835
	à bride 2500 lbs RJ sommet / fond		620	250	825		620	250	1030
	à bride 2500 lbs RJ côté / côté		292	250	630		292	250	835

(*) Ajouter 33 mm à la dimension 'C' pour les boîtiers en fonte EEx d II C T6.

(**) Ajouter 51 mm à la dimension 'C' pour les boîtiers en fonte EEx d II C T6.

ASSURANCE QUALITE - ISO 9001



LE CONTROLE DES SYSTEMES DE FABRICATION MAGNETROL GARANTIT LE NIVEAU DE QUALITE LE PLUS ELEVE DURANT L'ELABORATION DES PRODUITS.
NOTRE SYSTEME D'ASSURANCE DE LA QUALITE REpond AUX NORMES ISO 9001. MAGNETROL MET TOUT EN OEUVRE POUR FOURNIR A SA CLIENTELE UN MAXIMUM DE SATISFACTION EN MATIERE DE QUALITE DES PRODUITS ET DU SERVICE APRES-VENTE.

GARANTIE PRODUIT

TOUTS LES DETECTEURS DE NIVEAU MECANIQUEs MAGNETROL SONT GARANTIS CONTRE LES DEFAUTS DE MATIERES ET DE FABRICATION POUR CINQ ANNEES COMPLETES A PARTIR DE LA DATE DE LEUR PREMIERE EXPEDITION AU DEPART DE L'USINE.

SI, EN CAS DE RETOUR A L'USINE PENDANT LA PERIODE DE GARANTIE, IL EST CONSTATE QUE L'ORIGINE DE LA RECLAMATION EST COUVERTE PAR LA GARANTIE, MAGNETROL INTERNATIONAL S'ENGAGE A REPARER OU A REMPLACER L'APPAREIL, SANS FRAIS, A L'EXCLUSION DES FRAIS DE TRANSPORT. MAGNETROL NE PEUT ETRE TENU POUR RESPONSABLE DES MAUVAISES UTILISATIONS, DOMMAGES OU FRAIS DIRECTS OU INDIRECTS CAUSES PAR L'INSTALLATION OU L'UTILISATION DU MATERIEL. MAGNETROL DECLINE TOUTE AUTRE RESPONSABILITE EXPLICITE OU IMPLICITE, A L'EXCEPTION DES GARANTIES SPECIALES COUVRANT CERTAINS PRODUITS MAGNETROL.



SOUS RESERVE DE MODIFICATIONS

BULLETIN N°: FR 46-121.9
ENTREE EN VIGUEUR: NOVEMBRE 2002
REPLACE: Mai 1996

BENELUX	Heikensstraat 6, 9240 Zele, Belgique Tél.: +32 (0)52.45.11.11 • Fax: +32 (0)52.45.09.93 • E-Mail: info@magnetrol.be
ALLEMAGNE	Schloßstraße 76, D-51429 Bergisch Gladbach-Bensberg Tél.: 02204 / 9536-0 • Fax: 02204 / 9536-53 • E-Mail: Vertrieb@magnetrol.de
FRANCE	Le Vinci 6 - Parc d'activités de Mitry Compans, 1, rue Becquerel, 77290 Mitry Mory Tél.: 01.60.93.99.50 • Fax: 01.60.93.99.51 • E-Mail: magnetrolfrance@magnetrol.fr
ITALIE	Via Arese 12, I-20159 Milan Tél.: (02) 607.22.98 (R.A.) • Fax: (02) 668.66.52 • E-Mail: mit.gen@magnetrol.it
ROYAUME UNI	Unit 1 Regent Business Centre, Jubilee Road Burgess Hill West Sussex RH 15 9TL Tél.: (01444) 871313 • Fax: (01444) 871317 • E-Mail: sales@magnetrol.co.uk
INDE	B4/115 Safdurjung Enclave, New Delhi 110 029 Tél.: 91 (11) 6186211 • Fax: 91 (11) 6186418 • E-Mail: magnetrolindia@vsnl.com

www.magnetrol.com

REPRESENTANT LE PLUS PROCHE DE CHEZ VOUS