



INSTRUCTIONS D'INSTALLATION, DE FONCTIONNEMENT ET D'ENTRETIEN

1455 Kleppe Lane ♦ Sparks, NV 89431-6467 ♦ (775) 359-4712 ♦ Télécopieur (775) 359-7424
courriel : haws@hawsco.com ♦ site Web : www.hawsco.com

No. 0002080063(11)

Modèle 7611

Dispositif de lavage oculaire et facial

REMARQUE POUR L'INSTALLATEUR : Veuillez laisser cette documentation au service d'entretien.

GARANTIE LIMITÉE

HAWS garantit que ce produit spécifique est garanti contre tout défaut de matériau ou de fabrication pendant une période d'un **an à compter de la date d'expédition**. La responsabilité de Haws dans le cadre de cette garantie sera dérogée par la fourniture gratuite, FOB à l'usine de Haws, de toute marchandise ou partie de marchandise qui, après inspection, semblera à la société être constituée de matériaux défectueux ou de fabrication de première classe, à condition que la réclamation soit faite par écrit à Haws dans un délai raisonnable après réception du produit. Lorsque qu'une réclamation est déposée pour défaut de matériel, la ou les pièces défectueuses devront être envoyées à la Société aux fins d'inspection. HAWS ne peut pas être tenue responsable des coûts de réparation, de modification ou de remplacement, ou de tout déboursé connexe fait par le propriétaire ou ses représentants, sauf réception d'une autorisation écrite de la part de HAWS, Sparks, Nevada. HAWS n'est pas responsable de tout dommage causé par des pièces défectueuses ou des vices de fabrication, sauf en cas de remplacement tel que précisé plus haut. L'acheteur accepte que Haws n'émet aucune autre garantie, expresse ou implicite, au-delà des garanties mentionnées plus haut, sauf en titre, relativement à tout produit ou équipement vendu ci-dessous; en outre, HAWS ne peut pas être tenue responsable des dommages généraux, spéciaux ou séquentiels qui pourraient être réclamés en lien avec le contrat de vente.

HAWS garantit que l'équipement d'urgence qu'elle fabrique fonctionnera correctement si les instructions d'installation et d'entretien fournies sont respectées. Les dispositifs doivent aussi être utilisés aux fins précisées. Ce produit est destiné à être utilisé en complément d'un traitement de premier secours. En raison de la grande diversité des conditions, Haws ne peut garantir que l'utilisation de cet équipement d'urgence permettra d'éviter des blessures graves ou l'aggravation de blessures existantes ou antérieures.

**AUCUNE AUTRE GARANTIE, EXPRESSE OU IMPLICITE, N'EST AUTORISÉE,
FOURNIE OU ÉMISE PAR HAWS.**

**EN CAS DE DIFFICULTÉS DANS L'INSTALLATION DE CE MODÈLE,
VEUILLEZ APPELER :**

ASSISTANCE TECHNIQUE : 1-800-766-5612

POUR LE SERVICE À LA CLIENTÈLE : 1-888-640-4297

EMPLACEMENT DU DISPOSITIF : Le dispositif de lavage oculaire et facial modèle 7611 doit être installé à proximité immédiate des zones susceptibles d'être le lieu d'accidents. Il doit être clairement identifié, dégagé de tout obstacle et facile d'accès.

CONDUITE D'ALIMENTATION : La dimension minimale recommandée est de 1/2 po IPS (12,7 mm) avec une pression d'écoulement manométrique de 30 à 90 psi (de 2 à 6 ATM). Si les sédiments ou le contenu minéral sont problématiques, il est recommandé d'installer un préfiltre.

RACCORDS DE PLOMBERIE : l'entrée d'alimentation comporte un joint à glissière de 1/2 po de diamètre extérieur.

| DÉPANNAGE | |
|--|---|
| PROBLÈME | LISTE DE VÉRIFICATION DE LA RÉPARATION |
| 1. Aucun débit. | 1. Vérifier l'état du robinet de sectionnement principal. |
| 2. Débit insuffisant. | 2. a. Vérifier que la pression du débit dans la conduite d'alimentation est au moins 30 psi (2 ATM). b. Engorgement probable du contrôle de débit dû à une purge insuffisante de la conduite. Dévisser la tête du dispositif de lavage oculaire/ facial et retirer les quatre vis pour démonter la tête. Nettoyer le contrôle du débit et réassembler la tête. |
| 3. Le jet de lavage des yeux/du visage n'atteint pas le niveau souhaité pour les yeux. | 3. a. Blocage possible du contrôle de débit, voir la solution mentionnée plus haut. b. Le dispositif de lavage oculaire/ facial pourrait ne pas avoir été assemblé à plat. |

INSTRUCTIONS D'INSTALLATION

Consulter les schémas d'installation pour plus de détails sur la procédure d'installation.

Remarque : Le dispositif de lavage oculaire et facial modèle 7611 peut être monté à droite ou à gauche du lavabo. Pour une utilisation de la main gauche, reconfigurer l'appareil tel qu'illustré sur le schéma d'installation.

ÉTAPE 1 : Retirer l'écrou à bride dont le diamètre extérieur est de 3 po (76,2 mm) et la rondelle du corps de la valve.

ÉTAPE 2 : Retirer le matériel protecteur au dos de la rondelle en caoutchouc.

ÉTAPE 3 : Après avoir vérifié que le dessous du comptoir ou de la plateforme autour du trou percé est propre et exempt de graisse, faire glisser la valve dans le trou percé du bas vers le haut.

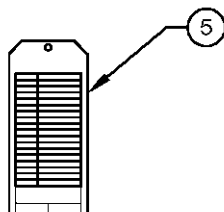
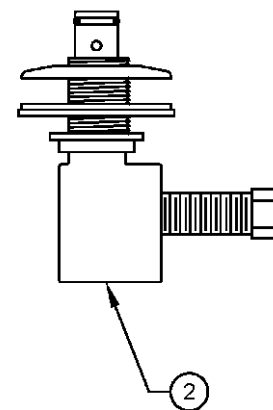
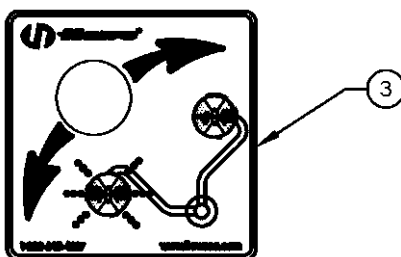
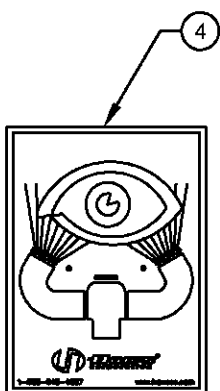
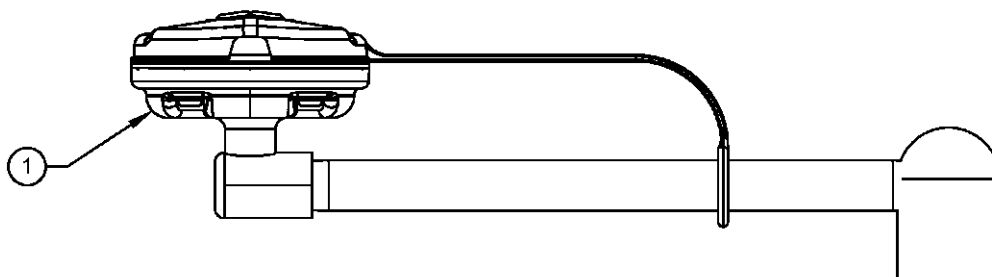
ÉTAPE 4 : Poser le placard au-dessus de la valve.

ÉTAPE 5 : Reposer l'écrou à bride dont le diamètre extérieur est de 3 po (7,62 mm) et vérifier que la surface supérieure de l'écrou à bride est au même niveau que la valve. Serrer le contre-écrou à l'aide d'une clé pour qu'il appuie sur la base du comptoir ou de la plateforme.


ÉTAPE 6 : Fixer le dispositif de lavage oculaire et facial sur la valve, puis, après avoir vérifié l'alignement, serrer la vis de pression sur le bouchon.

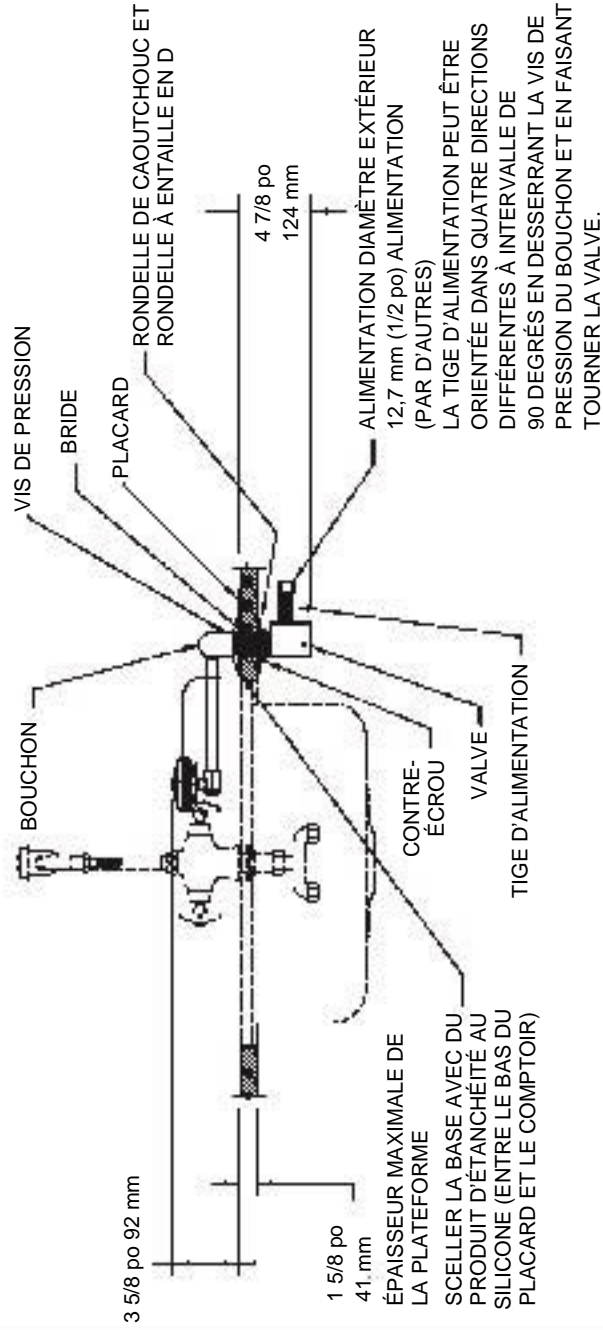
| ARTICLE | DESCRIPTION | NUMÉRO DE PIÈCE |
|---------|--|-----------------|
| 1 | DISPOSITIF DE LAVAGE OCULAIRE/FACIAL AXION | 0002953160 |
| 2 | VALVE | - |
| 3 | PLACARD PIVOTANT | 0005240025 |
| 4 | PLACARD DE DISPOSITIF DE LAVAGE OCULAIRE | SP175 |
| 5 | ÉTIQUETTE DE TEST | SP170 |
| - | TROUSSE DE RÉPARATION | VRK7650 |

DÉTAIL DES PIÈCES

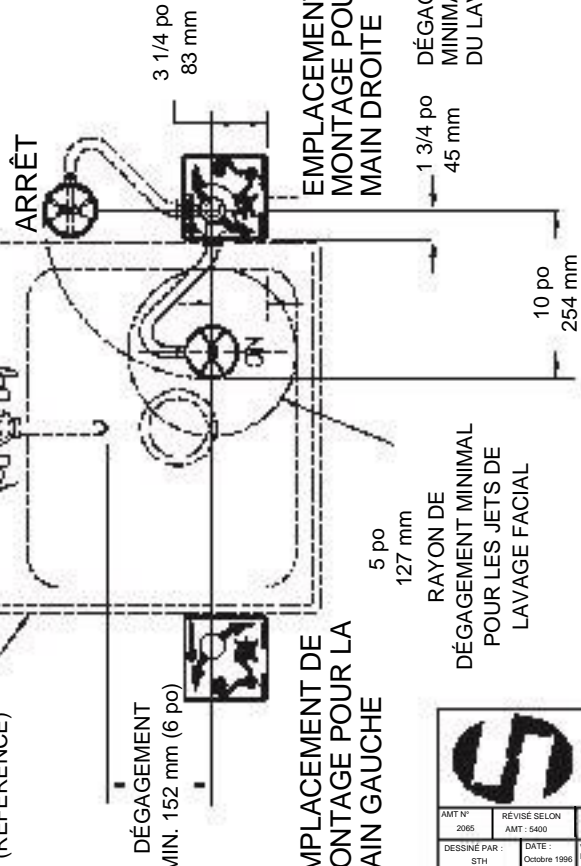


VEUILLEZ SPÉCIFIER LE NUMÉRO DE MODÈLE AU MOMENT DE COMMANDER DES PIÈCES.

| | | | | | | | |
|--|------------|---------------|------------------|--|----------------|-----|-----------|
|  | | | | 1455 KLEPPE LANE SPARKS, NEVADA 89431 1-775-359-4712 FAX 1-775-359-7424 COURRIEL : HAWS@HAWS.CO.COM SITE WEB : WWW.HAWS.CO.COM | | | |
| | | | | AMT N° | REVISE | PAR | MODÈLE(S) |
| | AMT : 5400 | FV | 7611 | 0002953160 | | | |
| DESSINÉ PAR | DATE | VÉRIFIÉ | | REVISION | | | |
| STH | 1996-10-21 | DP | | 11 | | | |
| APPROUVÉ | DATE | ÉCHELLE : 1:1 | TYPE DE DESSIN : | INSTALLATION | TAILLE : A | | |
| IR | 2019-05-30 | | | | FEUILLE 1 DE 1 | | |



LAVABO
(RÉFÉRENCE)



EMPLACEMENT DE MONTAGE POUR LA MAIN GAUCHE

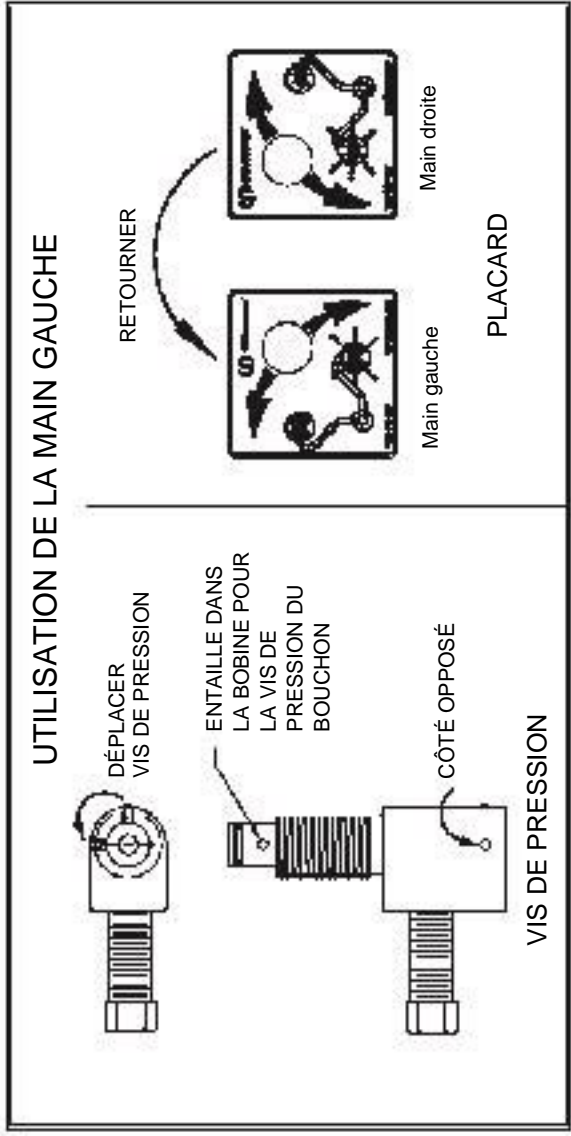
EMPLACEMENT DE MONTAGE POUR LA MAIN DROITE

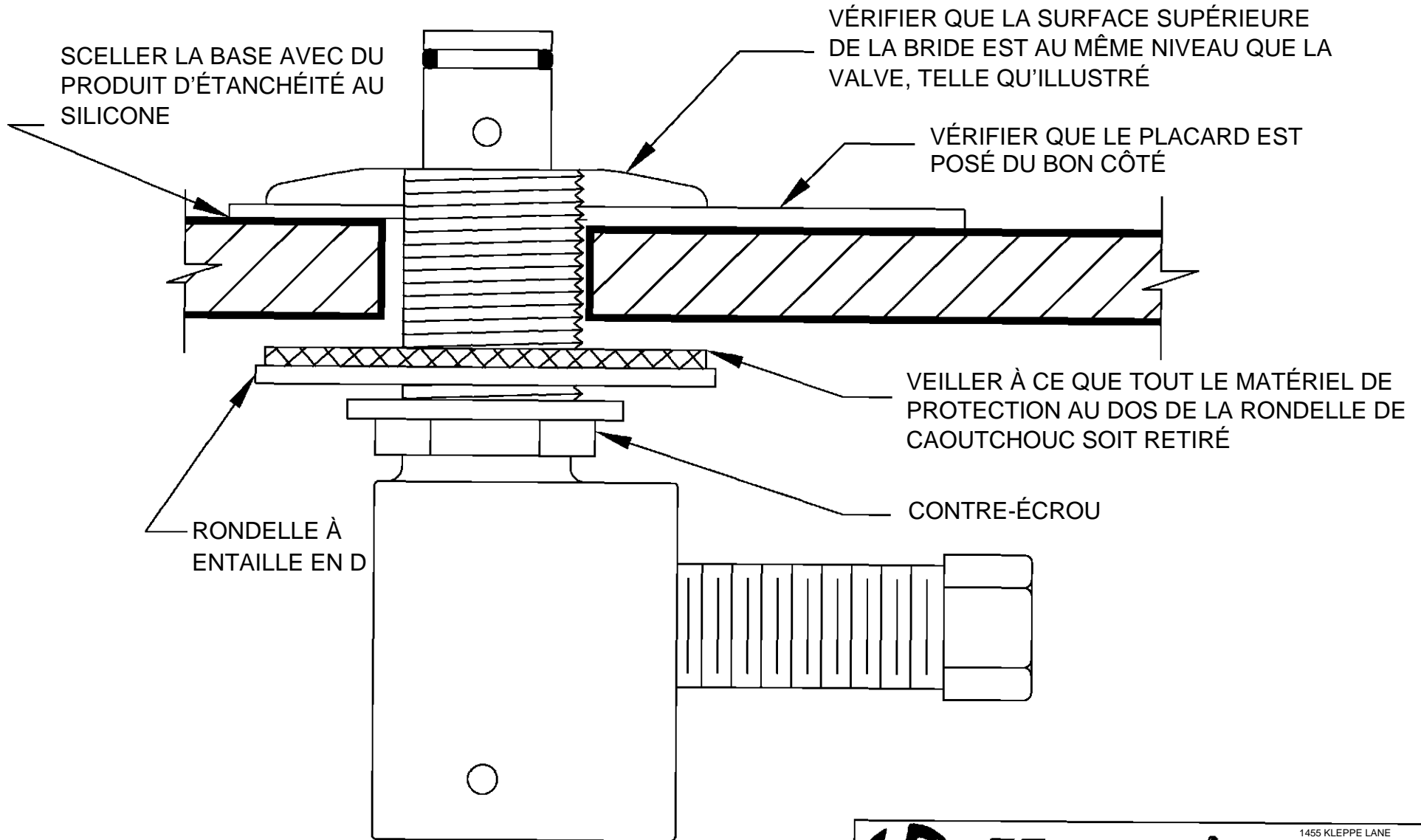
REMARQUES :


1. LA NORME ANSI Z358.1-2009 SPÉCIFIE QUE LA HAUTEUR DE LA BUSE DE LAVAGE OCULAIRE DOIT ÊTRE DE 83.8 CM (33 po) À 114.3 cm (45 po) AU-DESSUS DU PLANCHER ET À AU MOINS À 15.2 cm (6 po) DU MUR OU DE L'OBSTACLE LE PLUS PRÈS.
2. FAIRE L'INSTALLATION DE SORTE QUE LA TÊTE DE LAVAGE OCULAIRE SOIT AU-DESSUS DU LAVABO LORSQU'ELLE FONCTIONNE.
3. PERCER UN TROU DE 35 mm (1 1/3 po) À L'ENDROIT OÙ L'UNITÉ DOIT ÊTRE INSTALLÉE.
4. LES DIMENSIONS PEUVENT VARIER DE ±6.4 mm (±1/2 po).

1455 KLEPPE LANE
SPARKS, NEVADA 89431
(775)359-4712 FAX (775) 359-7424
COURRIEL : HAWS@HAWS.CO.COM
SITE WEB : WWW.HAWS.CO.COM

| | | | | |
|--------------------|----------------------------|---------------------|----------------------------------|---------------------------------|
| AMT N° 2065 | RÉVISE SELON AMT : 5400 | CD V | MODELE(S) 7611 | NUMERO DE PIECE 0002080063.D |
| DESSINE PAR STH | DATE Octobre 1996 | VÉRIFIE PMS : dp | | RÉVISION |
| APPROUVÉ : IR | DATE 2019-05-30 | ECHELLE : 8:1 | TYPE DE DESSIN : INSTALLATION | TAILLE : A |
| | | | FEUILLE 1 DE 2 | 11 |





| | | | | | |
|--|-------|-------------|--|------------------------|--------------------------|
|  Haws® | | | 1455 KLEPPE LANE SPARKS, NEVADA 89431 1 775 359-4712 TÉLÉCOPIEUR 1 775 359-7424 COURRIEL : HAWS@HAWSO.COM SITE WEB : WWW.HAWSO.COM | | |
| | | | AMT N° DESSIN APPROUVÉ | REVISE DATE DATE | PA FV VERIFI DP |
| IR | 2019- | ÉCHELLE 1:1 | TYPE DE | INSTALLATION | TAILLE : FEUILLE 2 DE 2 |