

BESCHREIBUNG

Die E3 Modulevels sind elektronische 2-Leiter-Messumformer, die nach dem Auftriebsprinzip arbeiten und so Veränderungen des Flüssigkeitsfüllstands ermitteln und in ein stabiles Ausgangssignal umwandeln.

Durch die Verbindung zwischen dem Verdrängerelement und der Ausgabeelektronik ergibt sich eine deutliche Vereinfachung der mechanischen Bauweise. Durch die vertikale Einbaukonstruktion des Messumformers werden das Gewicht des Messgeräts und die Auswirkungen der Prozessvibrationen auf die Bauteile des elektronischen Schaltkreises deutlich verringert. Gleichzeitig wird die Installation vereinfacht.

EIGENSCHAFTEN UND MERKMALE

- Wichtigste Merkmale sind u.a.:
 - Trennschichtmessung und -ermittlung
 - Kontinuierliche Füllstandmessung
 - Dichtemessung
- Zweizeilige LCD-Anzeige mit acht Zeichen, drei Bedientasten.
- Einfacher Laborabgleich, ohne Füllstandssimulation möglich.
- Elektronischer 2-Leitermessumformer nach EEx ia.
- Um 360° drehbares Messumformergehäuse; montierbar/demontierbar, ohne dass der Behälter druckentlastet werden muss.
- Spezielle Optionen, Werkstoffe und kundenspezifische Ausführungen.
- Geeignet für SIL2- und SIL3-Messketten (vollständiger FMEDABericht sowie Zertifikat erhältlich).

ANWENDUNGEN

MEDIEN: Flüssigkeiten mit einer Dichte von 0,23 bis 2,2 und Trennschichten mit einem Dichteunterschied von mindestens 0,10 kg/dm³.

BEHÄLTER: Die meisten Prozessbehälter bis zu einer Prozesstemperatur von +450 °C und Prozessdrücken bis 355 bar oder Lagerbehälter, z.B.:

- Speisewasser-Heizungen
- Kondensat-Abtropfwannen
- Rieseltürme
- Separatoren
- Kondensatbehälter
- Kondensatsammler
- Abscheider
- Boiler

Für kontinuierliche Messungen von Füllstand,
Dichte oder Trennschicht zwischen Flüssigkeiten



ZERTIFIKATE

Behörde	Bescheinigungen
ATEX/IEC	II 1G EEx ia II C T4, eigensicher II 1/2G EEx d II C T6, druckfest gekapselt
FM Druckfest gekapselt	Klasse I Div. 1, Gruppen B,C,D Klasse II Div. 1, Gruppen E,F,G Klasse III, Typ 4X T5, IP66
FM Eigensicher	Klasse I Div. 1, Gruppen A,B,C,D Klasse II Div. 1, Gruppen E,F,G Klasse III, Typ 4X T4, IP66
LRS	Lloyds Register of Shipment (Schifffahrt)
RosTech/FSTS	Russische Zulassungsnormen

FUNKTIONSPRINZIP

Füllstand

Füllstandsänderungen erzeugen an dem an einer Messfeder aufgehängten Verdränger eine vertikale Bewegung, die sich bis zum Kern innerhalb eines linearen variablen Differentialtransformators (LVDT) fortsetzt.

Ein dickwandiges Schutzrohr (E-Tube) zwischen Kern und LVDT dient dabei als statische und hermetische Barriere zum Prozess. Die Positionsänderung des Kerns in Abhängigkeit vom Füllstand induziert eine proportionale Spannung im sekundären Teil des LVDT.

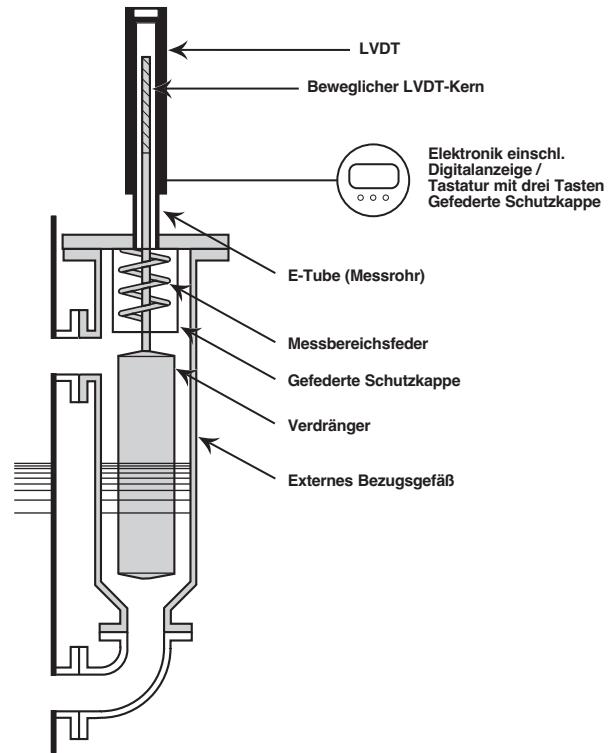
Diese Signale werden in der elektronischen Schaltung verarbeitet und dienen zur Regelung des Ausgangssignals.

Trennschicht

Der E3 Modulevel ist in der Lage, den Trennschichtfüllstand von zwei unvermischbaren Flüssigkeiten mit unterschiedlicher Dichte zu ermitteln. Jedes Gerät wird entsprechend den Kundenspezifikationen gefertigt und mit einem Verdränger ausgestattet, der speziell für den Einsatzbereich des Anwenders ausgelegt ist. So kann es die Position einer sauberen Trennschicht oder einer Emulsionsschicht ermitteln und in ein stabiles Ausgangssignal umwandeln. Für Unterstützung bei der Spezifikation eines E3 für Trennschichtanwendungen wenden Sie sich bitte ans Werk. Beachten Sie bitte, dass für eine korrekte Trennschichtermittlung der gesamte Verdränger in Flüssigkeit getaucht sein muss.

Dichte

Eine weitere Fähigkeit des E3 Modulevel ist die Ermittlung der sich ändernden Dichte einer Flüssigkeit innerhalb eines bekannten Dichtebereichs und die Umwandlung dieses Wertes in ein stabiles Ausgangssignal. Wenn sich die Dichte einer Flüssigkeit ändert, ändert sich auch die Masse der Flüssigkeit, die durch den speziell konstruierten Verdränger verdrängt wird. Die sich ergebende Veränderung der Auftriebskraft auf den Verdränger verursacht eine Bewegung des LVDT-Kerns, die erforderlich ist, um die Dichteänderung ins Ausgangssignal umzuwandeln.



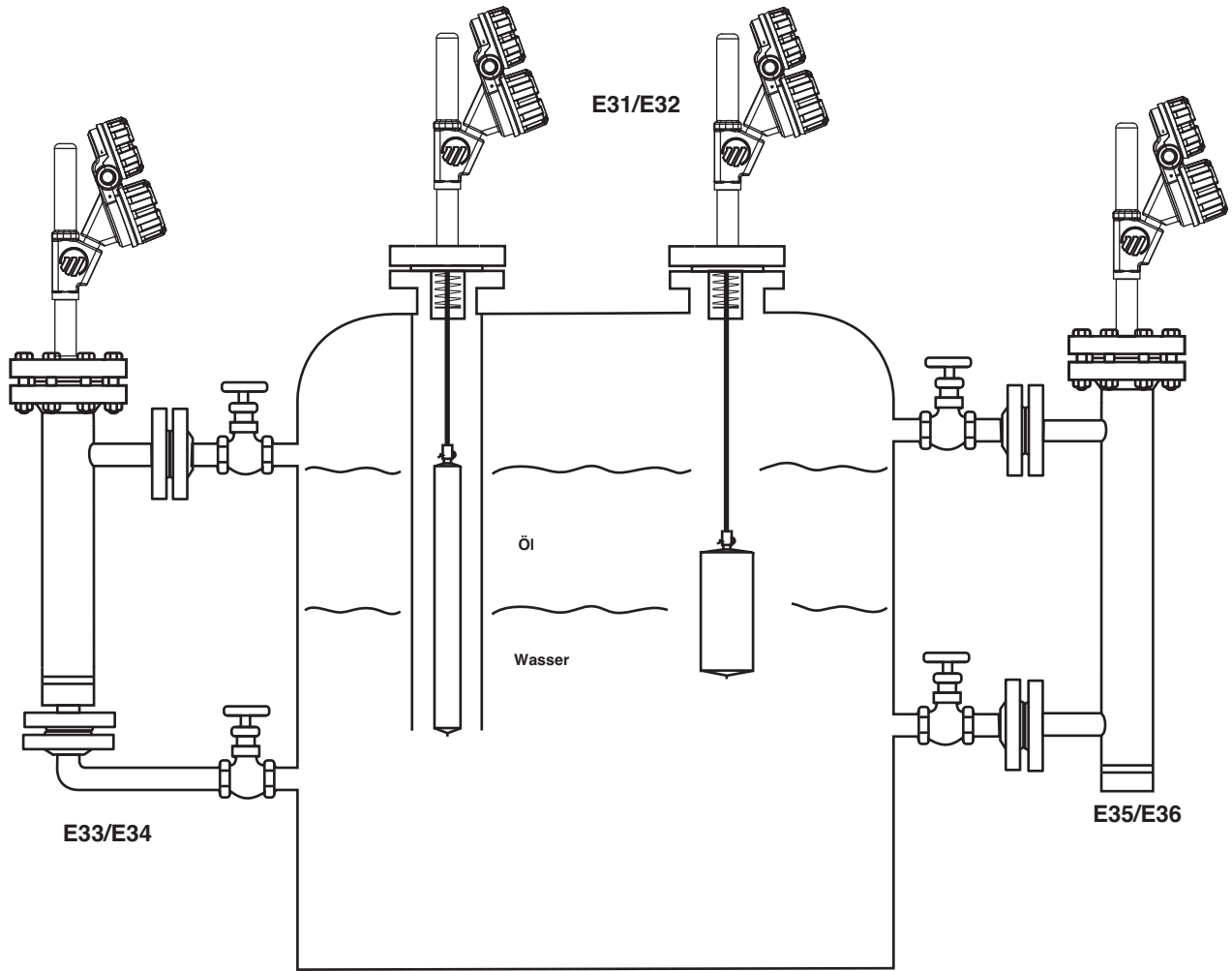
PACTware™ PC-SOFTWARE-PROGRAMM

Die FDT-Technologie bietet eine offene Kommunikationsschnittstelle zwischen Feldinstrumenten mit unterschiedlichen Kommunikationsprotokollen und dem Host-/DCS-System. Der DTM-Treiber ist für eine bestimmte Art von Messinstrument ausgelegt und bietet alle Funktionen des Gerätes sowie eine grafische Benutzerschnittstelle über Laptop oder PC. Magnetrol-Messumformer arbeiten mit der kostenlosen Shareware PACTware™-Software, um DTM-Treiber sowie die FDT-Funktionen zu unterstützen. Mittels der PACTware™ werden Konfiguration, Überwachung und Diagnose eines Magnetrol-Messumformers aus der Ferne möglich. Außerdem kann über das Internet Unterstützung aus dem Werk angefordert werden. Dazu werden Screenshots der Online-Parameter und Trendmittlungsgrafiken ans Werk gesendet. Die Magnetrol DTM Library HART® hat den dtmINSPECTOR-Test, den offiziellen FDT-Interoperabilitätstest und Zertifizierungsprozess, bestanden. Die Magnetrol-DTMs können kostenlos unter www.magnetrol.com.



Magnetrol empfiehlt das VIATOR® USB HART®-Interface von MACTek® Corporation.

MONTAGE



VORZUGSVARIANTEN (ESP, EXPEDITE SHIP PLAN)

Verschiedene Modelle sind für bevorzugte Lieferung innerhalb von max. 4 Wochen nach technisch und kommerziell klarem Bestelleingang verfügbar (ESP: Expedite Ship Plan).

Die im Rahmen des ESP-Service verfügbaren Modelle sind zur Verdeutlichung in den Bestellungen farblich codiert.

Um die Vorteile von ESP nutzen zu können, brauchen Sie nur die entsprechenden farblich markierten Modellnummerncodes anzugeben (es gelten die Standardabmessungen).

Der ESP-Service ist auf weniger als fünf Geräte pro Bestellung begrenzt. Lieferzeiten für Aufträge mit höheren Stückzahlen sowie Informationen zu weiteren Produkten und Optionen erfahren Sie auf Anfrage.

BESTELLANGABEN

Eine komplette Messeinrichtung besteht aus:

1. Ein Bestellcode für einen kompletten E3-Modulevel® Messumformer.
2. Optionen:
 - Verstellbare Verdrängeraufhängung für oben montierbare Geräte, Kabellänge 2,5 m. Bestellnr. **032-3110-004** – erforderlich, wenn Abstand zwischen Verdränger-Oberseite und Dichtfläche des Flansches > Abmessung **A** (siehe Abmessungen) + 60 mm.
 - Kostenlos: E3 Modulevel DTM (PACTware®) kann unter www.magnetrol.com heruntergeladen werden.
 - Verbindungskabel für die getrennte Geräteversion (6 adrig geschirmt, nur für nicht Ex Bereich). Kontaktieren Sie das Werk für Verbindungskabel für den Ex Bereich.

0 0 1 - 0 2 3	In m Schritten wählbar. Von 1 bis maximal 23 Meter.
---------------	---

1	3	7	3	2	2	7		
---	---	---	---	---	---	---	--	--

Bestellnummer für Verbindungskabel

BESTELLANGABEN – Nicht-Dampfanwendungen (max. PN100 (600 lb))

GERÄTETYP, FUNKTION
Kohlenstoffstahlausführung

Edelstahlausführung

E 3 1	E3 Modulevel für Kopfmontage
E 3 3	E3 Modulevel mit Bezugsgefäß seitlich/unten
E 3 5	E3 Modulevel mit Bezugsgefäß seitlich/seitlich

E 3 2	E3 Modulevel für Kopfmontage
E 3 4	E3 Modulevel mit Bezugsgefäß seitlich/unten
E 3 6	E3 Modulevel mit Bezugsgefäß seitlich/seitlich

DICHTE UND PROZESSTEMPERATUR (Trennschichtanwendungen auf Anfrage)

Stimmen Sie die Temperaturenerweiterungen mit der max. Prozesstemperatur ab (9. Ziffer)

150 °C	200 °C	230 °C	290 °C	315 °C	400 °C	450 °C	Max. Temp./Dichte
J	A	M	D	M	–	–	Dichte 0.23 bis 0.54
K	B	N	E	N	N	E	Dichte 0.55 bis 1.09
L	C	P	F	P	–	–	Dichte 1.10 bis 2.20

PROZESSANSCHLUSS

Für oben montierte Anschlüsse

E31/E32 - ANSI Flanschnennwerte					E31/E32 - EN 1092-1 (DIN) Flanschnennwerte				
150 lb RF	300 lb RF	600 lb		Nenn- weite	PN 16 Typ B1	PN 25/40 Typ B1	PN 63 Typ B2	PN 100 Typ B2	Nenn- weite
		RF	RJ						
G3	G4	G5	GK	3"	EA	EC	ED	EE	DN 80
H3	H4	H5	HK	4"	FA	FC	FD	FE	DN 100
K3	K4	K5	KK	6"	GA	GC	GD	GE	DN 150

Für Modelle mit externem Bezugsgefäß

E33 ... E36 - ANSI Flansch-/Bezugsgefäßnennwerte					E33 ... E36 - EN 1092-1 (DIN) Flanschnennwerte				
150 lb RF	300 lb RF	600 lb		Nennweite	PN 16 Typ B1	PN 25/40 Typ B1	PN 63 Typ B2	PN 100 Typ B2	Nennweite
		RF	RJ						
P3	P4	P5	PK	1 1/2" geflanscht	CA	CC	CD	CE	DN 40 gef lanscht
Q3	Q4	Q5	QK	2" geflanscht					
A3	A4	A5		1 1/2" NPT-F	DA	DC	DD	DE	DN 50 gef lanscht
E3	E4	E5		2" NPT-F					
R3	R4	R5		1 1/2" Muffe					
F3	F4	F5		2" Muffe					

MESSBEREICH

356	813	1219	1524	1829	2134	2438	2743	3048	mm
A	B	C	D	E	F	G	H	I	Code

AUSGANG UND ELEKTRONIK

S	4 bis 20 mA mit Hart® -Kommunikation, SIL 2/3 zertifiziert (einschl. Anzeige / 3-Tasten-Tastatur)
F	FOUNDATION-Feldbus-Kommunikation (einschl. Anzeige / 3-Tasten-Tastatur)

MAX. PROZESSTEMPERATUR

Stimmen Sie die maximale Prozesstemperatur mit den Temperaturenerweiterungen ab (4. Ziffer)
Kompakt Elektronik

1	T ≤ +290 °C	– 4. Ziffer: ALLE
3	+290 °C < T ≤ +315 °C	– 4. Ziffer: M, N oder P

Getrennt Elektronik

8	+315 °C < T ≤ +450 °C	– 4. Ziffer: N oder E
---	-----------------------	-----------------------

ZULASSUNGEN UND GEHÄUSE

Aluminiumguss		Edelstahl		Gehäusematerial	
3/4" NPT	M20	3/4" NPT	M20	Kabeleingang	Zulassung
J	K	L	M	Wetterfest	
A	B	C	D	ATEX/IEC und FISCO eigensicher	
E	F	G	H	ATEX/IEC (Hart und FF) druckfest gekapselt	
5	6	7	8	FM und FISCO eigensicher	
1	2	3	4	FM (Hart und FF) druckfest gekapselt	



Komplette Bestellnummer für E3 Modulevel-Messumformer –
NICHT-DAMPFANWENDUNGEN

4 → X = Produkt mit spezieller Kundenanforderung

BESTELLANGABEN – Dampfanwendungen (max. PN100 (600 lb))

GERÄTETYP, FUNKTION

Kohlenstoffstahlausführung

Edelstahlausführung

E 3 1	E3 Modulevel für Kopfmontage
E 3 3	E3 Modulevel mit Bezugsgefäß seitlich/unten
E 3 5	E3 Modulevel mit Bezugsgefäß seitlich/seitlich

E 3 2	E3 Modulevel für Kopfmontage
E 3 4	E3 Modulevel mit Bezugsgefäß seitlich/unten
E 3 6	E3 Modulevel mit Bezugsgefäß seitlich/seitlich

DICHTE UND PROZESSTEMPERATUR (Trennschichtanwendungen auf Anfrage)

Stimmen Sie die Temperaturerweiterungen mit der max. Prozesstemperatur ab (9. Ziffer)

150 °C	200 °C	230 °C	260 °C	370 °C	425 °C	Max. Temp./Dichte
K	B	N	E	N	E	Dichte 0.55 bis 1.09

PROZESSANSCHLUSS

Für oben montierte Anschlüsse

E31/E32 - ANSI Flanschnennwerte					E31/E32 - EN 1092-1 (DIN) Flanschnennwerte				
150 lb RF	300 lb RF	600 lb		Nenn- weite	PN 16 Typ B1	PN 25/40 Typ B1	PN 63 Typ B2	PN 100 Typ B2	Nenn- weite
		RF	RJ						
G3	G4	G5	GK	3"	EA	EC	ED	EE	DN 80
H3	H4	H5	HK	4"	FA	FC	FD	FE	DN 100
K3	K4	K5	KK	6"	GA	GC	GD	GE	DN 150

Für Modelle mit externem Bezugsgefäß

E33 ... E36 - ANSI Flansch-/Bezugsgefäßnennwerte					E33 ... E36 - EN 1092-1 (DIN) Flanschnennwerte				
150 lb RF	300 lb RF	600 lb		Nennweite	PN 16 Typ B1	PN 25/40 Typ B1	PN 63 Typ B2	PN 100 Typ B2	Nennweite
		RF	RJ						
P3	P4	P5	PK	1 1/2" geflanscht	CA	CC	CD	CE	DN 40 gef-lanscht
Q3	Q4	Q5	QK	2" geflanscht					
A3	A4	A5		1 1/2" NPT-F	DA	DC	DD	DE	DN 50 gef-lanscht
E3	E4	E5		2" NPT-F					
R3	R4	R5		1 1/2" Muffe					
F3	F4	F5		2" Muffe					

MESSBEREICH

356	813	1219	1524	1829	2134	2438	2743	3048	mm
A	B	C	D	E	F	G	H	I	Code

AUSGANG UND ELEKTRONIK

S	4 bis 20 mA mit Hart® -Kommunikation, SIL 2/3 zertifiziert (einschl. Anzeige / 3-Tasten-Tastatur)
F	FOUNDATION-Feldbus-Kommunikation (einschl. Anzeige / 3-Tasten-Tastatur)

MAX. PROZESSTEMPERATUR

Stimmen Sie die maximale Prozesstemperatur mit den Temperaturerweiterungen ab (4. Ziffer)

Kompakt Elektronik

1	T ≤ +150 °C	- 4. Ziffer: K
2	+150 °C < T ≤ +230 °C	- 4. Ziffer: B oder N
3	+230 °C < T ≤ +260 °C	- 4. Ziffer: E

Getrennt Elektronik

8	+260 °C < T ≤ +425 °C	- 4. Ziffer: N oder E
---	-----------------------	-----------------------

ZULASSUNGEN UND GEHÄUSE

Aluminiumguss		Edelstahl		Gehäusematerial	
3/4" NPT	M20	3/4" NPT	M20	Kabeleingang	Zulassung
J	K	L	M	Wetterfest	
A	B	C	D	ATEX/IEC und FISCO eigensicher	
E	F	G	H	ATEX/IEC (Hart und FF) druckfest gekapselt	
5	6	7	8	FM und FISCO eigensicher	
1	2	3	4	FM (Hart und FF) druckfest gekapselt	



Komplette Bestellnummer für E3 Modulevel-Messumformer – DAMPFANWENDUNGEN

X = Produkt mit spezieller Kundenanforderung

BESTELLANGABEN – Nicht-Dampfpanwendungen (von PN160 bis PN320 (900-2500 lb))

GERÄTETYP, FUNKTION

Kohlenstoffstahlausführung

Edelstahlausführung

E 3 1	E3 Modulevel für Kopfmontage
E 3 3	E3 Modulevel mit Bezugsgefäß seitlich/unten
E 3 5	E3 Modulevel mit Bezugsgefäß seitlich/seitlich

E 3 2	E3 Modulevel für Kopfmontage
E 3 4	E3 Modulevel mit Bezugsgefäß seitlich/unten
E 3 6	E3 Modulevel mit Bezugsgefäß seitlich/seitlich

DICHTE UND PROZESSTEMPERATUR (Trennschichtanwendungen auf Anfrage)

Stimmen Sie die Temperaturerweiterungen mit der max. Prozesstemperatur ab (9. Ziffer)

150 °C	200 °C	230 °C	290 °C	315 °C	400 °C	450 °C	Max. Temp./Dichte
K	B	N	E	N	N	E	Dichte 0.55 bis 1.09

PROZESSANSCHLUSS

Für oben montierte Anschlüsse

E31/E32 - ANSI Flanschennennwerte				Nennweite	E31/E32 - EN 1092-1 (DIN) Flanschennennwerte			Nennweite
900 lb RJ-Flansch	1500 lb RJ-Flansch	2500 lb RJ-Flansch ①	PN 160 Typ B2		PN 250 Typ B2	PN 320 Typ B2		
GL	–	–	3"	EF	EG	EH	DN 80	
HL	HM	HN	4"	FF	FG	FH	DN 100	
KL	KM	KN	6"	GF	GG	GH	DN 150	

Für Modelle mit externem Bezugsgefäß

E33...E36 - ANSI Flansch-/Bezugsgefäßnennwerte				Nennweite	E33...E36 - EN 1092-1 (DIN) Flanschennennwerte			Nennweite
900 lb RJ-Flansch	1500 lb RJ-Flansch	2500 lb RJ-Flansch ①	PN 160 Typ B2		PN 250 Typ B2	PN 320 Typ B2		
PL	PM	PN	1 1/2" geflanscht	CF	CG	CH	DN 40 geflanscht	
QL	QM	QN	2" geflanscht					
AL	AM	AN	1 1/2" NPT-F					
EL	EM	EN	2" NPT-F	DF	DG	DH	DN 50 geflanscht	
RL	RM	RN	1 1/2" Muffe					
FL	FM	FN	2" Muffe					

① Max. 355 bar bei +40°C

MESSBEREICH

356	813	1219	1524	1829	2134	2438	2743	3048	mm
A	B	C	D	E	F	G	H	I	Code

AUSGANG UND ELEKTRONIK

S	4 bis 20 mA mit Hart® -Kommunikation, SIL 2/3 zertifiziert (einschl. Anzeige / 3-Tasten-Tastatur)
F	FOUNDATION-Feldbus-Kommunikation (einschl. Anzeige / 3-Tasten-Tastatur)

MAX. PROZESSTEMPERATUR

Stimmen Sie die maximale Prozesstemperatur mit den Temperaturerweiterungen ab (4. Ziffer)
Kompakt Elektronik

1	T ≤ +290 °C	– 4. Ziffer: ALLE
3	+290 °C < T ≤ +315 °C	– 4. Ziffer: N

Getrennt Elektronik

8	+315 °C < T ≤ +450 °C	– 4. Ziffer: N oder E
---	-----------------------	-----------------------

ZULASSUNGEN UND GEHÄUSE

Aluminiumguss		Edelstahl		Gehäusematerial	
3/4" NPT	M20	3/4" NPT	M20	Kabeleingang	Zulassung
J	K	L	M	Wetterfest	
A	B	C	D	ATEX/IEC und FISCO eigensicher	
E	F	G	H	ATEX/IEC (Hart und FF) druckfest gekapselt	
5	6	7	8	FM und FISCO eigensicher	
1	2	3	4	FM (Hart und FF) druckfest gekapselt	



Komplette Bestellnummer für E3 Modulevel-Messumformer – NICHT-DAMPFANWENDUNGEN/HOCHDRUCK

6 → X = Produkt mit spezieller Kundenanforderung

BESTELLANGABEN – Dampfanwendungen (von PN160 bis PN320 (900-2500 lb))

GERÄTETYP, FUNKTION

Kohlenstoffstahlausführung

E 3 1	E3 Modulevel für Kopfmontage
E 3 3	E3 Modulevel mit Bezugsgefäß seitlich/unten
E 3 5	E3 Modulevel mit Bezugsgefäß seitlich/seitlich

Edelstahlausführung

E 3 2	E3 Modulevel für Kopfmontage
E 3 4	E3 Modulevel mit Bezugsgefäß seitlich/unten
E 3 6	E3 Modulevel mit Bezugsgefäß seitlich/seitlich

DICHTE UND PROZESSTEMPERATUR (Trennschichtanwendungen auf Anfrage)

Stimmen Sie die Temperaturerweiterungen mit der max. Prozesstemperatur ab (9. Ziffer)

150 °C	200 °C	230 °C	260 °C	370 °C	425 °C	Max. Temp./Dichte
K	B	N	E	N	E	Dichte 0.55 bis 1.09

PROZESSANSCHLUSS

Für oben montierte Anschlüsse

E31/E32 - ANSI Flanschnennwerte			Nennweite	E31/E32 - EN 1092-1 (DIN) Flanschnennwerte			Nennweite
900 lb RJ-Flansch	1500 lb RJ-Flansch	2500 lb RJ-Flansch ①		PN 160 Typ B2	PN 250 Typ B2	PN 320 Typ B2	
GL	–	–	3"	EF	EG	EH	DN 80
HL	HM	HN	4"	FF	FG	FH	DN 100
KL	KM	KN	6"	GF	GG	GH	DN 150

Für Modelle mit externem Bezugsgefäß

E33...E36 - ANSI Flansch-/Bezugsgefäßnennwerte			Nennweite	E33...E36 - EN 1092-1 (DIN) Flanschnennwerte			Nennweite
900 lb RJ-Flansch	1500 lb RJ-Flansch	2500 lb RJ-Flansch ①		PN 160 Typ B2	PN 250 Typ B2	PN 320 Typ B2	
PL	PM	PN	1 1/2" geflanscht	CF	CG	CH	DN 40 geflanscht
QL	QM	QN	2" geflanscht				
AL	AM	AN	1 1/2" NPT-F	DF	DG	DH	DN 50 geflanscht
EL	EM	EN	2" NPT-F				
RL	RM	RN	1 1/2" Muffe				
FL	FM	FN	2" Muffe				

① Max. 355 bar bei +40°C

MESSBEREICH

356	813	1219	1524	1829	2134	2438	2743	3048	mm
A	B	C	D	E	F	G	H	I	Code

AUSGANG UND ELEKTRONIK

S	4 bis 20 mA mit Hart® -Kommunikation, SIL 2/3 zertifiziert (einschl. Anzeige / 3-Tasten-Tastatur)
F	FOUNDATION-Fieldbus-Kommunikation (einschl. Anzeige / 3-Tasten-Tastatur)

MAX. PROZESSTEMPERATUR

Stimmen Sie die maximale Prozesstemperatur mit den Temperaturerweiterungen ab (4. Ziffer)
Kompakt Elektronik

1	T ≤ +150 °C	– 4. Ziffer: K
2	+150 °C < T ≤ +230 °C	– 4. Ziffer: B oder N
3	+230 °C < T ≤ +260 °C	– 4. Ziffer: E

Getrennt Elektronik

8	+260 °C < T ≤ +425 °C	– 4. Ziffer: N oder E
---	-----------------------	-----------------------

ZULASSUNGEN UND GEHÄUSE

Aluminiumguss		Edelstahl		Gehäusematerial	
3/4" NPT	M20	3/4" NPT	M20	Kabeleingang	Zulassung
J	K	L	M	Wetterfest	
A	B	C	D	ATEX/IEC und FISCO eigensicher	
E	F	G	H	ATEX/IEC (Hart und FF) druckfest gekapselt	
5	6	7	8	FM und FISCO eigensicher	
1	2	3	4	FM (Hart und FF) druckfest gekapselt	



Komplette Bestellnummer für E3 Modulevel-Messumformer – DAMPFANWENDUNGEN/HOCHDRUCK

X = Produkt mit spezieller Kundenanforderung

TECHNISCHE DATEN ZUM MESSUMFORMER

PHYSIKALISCHE DATEN

Beschreibung		Technische Daten
Versorgungsspannung (an den Klemmen)		Wetterfest/Eigensicher: 11 bis 28,4 V DC (ATEX/IEC) - 28,6 V DC (FM) ATEX druckfest gekapselt 11 bis 36 V DC (ATEX/IEC-FM) FOUNDATION Fieldbus™ (FISCO eigensicher): 9 bis 17,5 V DC FOUNDATION Fieldbus™ (druckfest gekapselt): 9 bis 32 V DC
Signalausgang		4 bis 20 mA mit HART®, 3,8 bis 20,5 mA einsetzbar (gemäß NAMUR NE 43), FOUNDATION Fieldbus™ H1 (ITK-Version 5)
Messbereich		von 356 mm bis 3.048 mm (6.000 mm auf Anfrage)
Auflösung		Analog: 0,01 mA Anzeige: 0,1 cm
Schleifenwiderstand		620 Ω bei 20,5 mA - 24 V DC
Dämpfungsfaktor		0 bis 45 s, einstellbar
Fehleralarm		Einstellbar 3,6 mA, 22 mA, HOLD
Benutzerschnittstelle		HART®-Kommunikation, AMS® oder PACTware®, FOUNDATION Fieldbus und Dreitasten-Tastatur
Anzeige		Zweizeilige LCD-Anzeige mit je acht Zeichen
Menüsprache		Englisch/Spanisch/Französisch/Deutsch (FOUNDATION Fieldbus™: Englisch)
Schutzart/Gehäuse		IP 66/Aluminium beschichtet (A356T6 < 0,20% Cu) oder alternativ Edelstahl
Zulassungen		ATEX/IEC II 1 G Ex ia IIC T4, eigensicher ATEX/IEC II 1 G Ex ia IIC T4, FISCO – eigensicher ATEX/IEC II 1 / 2 G Ex d IIC T6, druckfest gekapselt FM, eigensicher (FISCO) und druckfest gekapselt FOUNDATION Fieldbus™-Geräte gemäß FISCO (eigensicher) und ATEX/IEC – FM/CSA druckfest gekapselt LRS – Lloyds Register of Shipping (Schifffahrt) RosTECH/FSTS – Russische Zulassungsnormen
SIL ^① (Safety Integrity Level)		Funktionelle Sicherheit gemäß SIL2 als 1oo1 gemäß IEC 61508 – SFF von 90,6%. Für den Einsatz in SIL3-Messketten zertifiziert.
Elektrische Daten		U _i = 28,4 V, I _i = 94 mA, P _i = 0,67 W - ATEX/IEC U _i = 28,6 V, I _i = 140 mA, P _i = 1 W - FM U _i = 17,5 V, I _i = 380 mA, P _i = 5,32 W (FOUNDATION Fieldbus)
Äquivalente Daten		C _i = 2,2 nF, L _i = 3 μH - ATEX/IEC C _i = 5,5 nF, L _i = 9 μH - FM C _i = 0,71 nF, L _i = 3 μH (FOUNDATION Fieldbus™)
Schock- und Vibrationsfestigkeit ^②		ANSI/ISA-S71.03 SA1 (Schock), ANSI/ISA-S71.03 VC2 (Vibration)
Netto- und Bruttogewicht	Aluminiumguss	3 kg – nur Transmitter / Elektronik Kopf
	Edelstahl	8 kg – nur Transmitter / Elektronik Kopf
Abmessungen		H 306 mm x B 112 mm x T 192 mm
Technische Daten FOUNDATION Fieldbus™	ITK-Version	5.0
	H1-Geräteklasse	Link Master (LAS) – EIN/AUS wählbar
	H1-Profilklasse	31PS, 32L
	Funktionsblöcke	1 x AI und 1 x PID, 1 x RB, 1 x TB
	Ruhestromverbrauch	17 mA
	Ausführungszeit	AI: 15 ms, PID: 40 ms
	CFF-Dateien	Downloads sind erhältlich beim Host-System-Lieferanten oder unter www.fieldbus.org .

① Gilt nicht für FOUNDATION-Fieldbus™-Geräte.

② Nur für Geräte mit Aluminium Gehäuse.

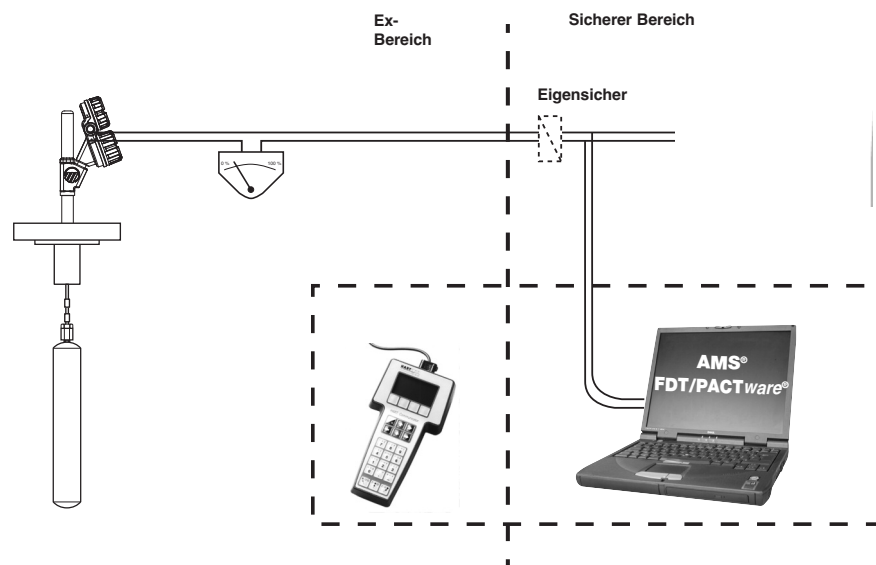
LEISTUNGSDATEN

Beschreibung		Technische Daten
Linearität	Füllstand	± 0,50% des vollständigen Messbereichs
	Trennschicht/Dichte	± 0,70% des vollständigen Messbereichs
Wiederholbarkeit	Füllstand	± 0,05% des vollständigen Messbereichs
	Trennschicht/Dichte	± 0,10% des vollständigen Messbereichs
Hysterese		± 0,05% des vollständigen Messbereichs
Ansprechzeit		< 1 s
Anwärmzeit		< 5 s
Umgebungstemperatur		-40°C bis +80°C – Temperaturbereich der Elektronik -20°C bis +70°C – Temperaturbereich der LCD-Anzeige -40°C bis +70°C – für Geräte gemäß Ex ia und Ex d
Lagertemperatur		-40°C bis +85°C
Umgebungstemperaturabhängigkeit		Max. Nullverschiebung beträgt 0,03 % / °C
Prozess- temperatur	Max.	+425 °C für Dampfanwendungen / +450 °C für Nicht-Dampfanwendungen
	Min.	-30 °C für Kohlenstoffstahlausführung / -196 °C für Edlestahlausführung
Max. Prozessdruck		355 bar bei +40 °C
Dichtebereich		von 0,23 kg/dm ³ bis 2,20 kg/dm ³
Relative Luftfeuchtigkeit		0 bis 99 %, nicht kondensierend
Elektromagnetische Verträglichkeit		Entspricht EG-Anforderungen (EN-61326: 1997 + A1 + A2)
Überspannungsschutz		Entspricht CE EN 61326 (1000 V)

MECHANISCHE SPEZIFIKATIONEN

Beschreibung		Technische Daten
Bezugsgefäßwerkstoffe		Kohlenstoffstahl oder 1.4401/1.4404 (316/316L SST) (andere Werkstoffe auf Anfrage)
Mediumberührte Teile	Messfeder	Inconel® (andere Werkstoffe auf Anfrage)
	Verdränger	Edelstahl 1.4401/1.4404 (316/316L SST) oder 1.4401 (316 SST)
Prozessanschluss		Gewindeanschluss: 1 1/2" NPT-F oder 2" NPT-F oder 1 1/2" Einschweißmuffe oder 2" Einschweißmuffe Flansch: Verschiedene ANSI- oder EN/DIN-Flansche
Verdrängerlängen		Von 356 mm bis 3048 mm - andere Längen auf Anfrage

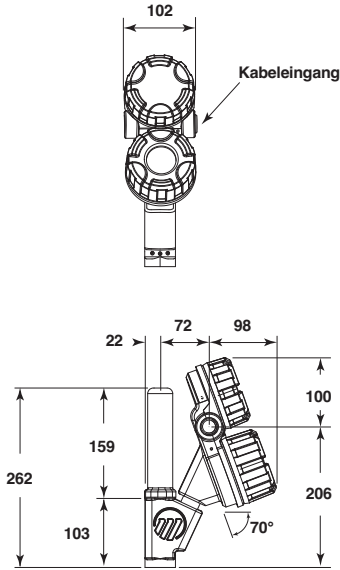
ELEKTRISCHER ANSCHLUSS



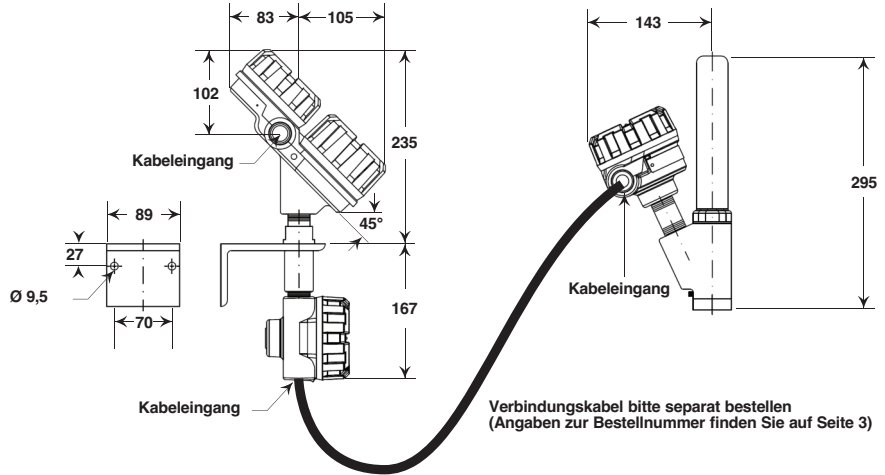
ABMESSUNGEN in mm

Messumformerkopf

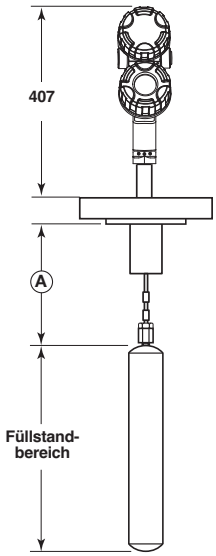
Kompakt Version



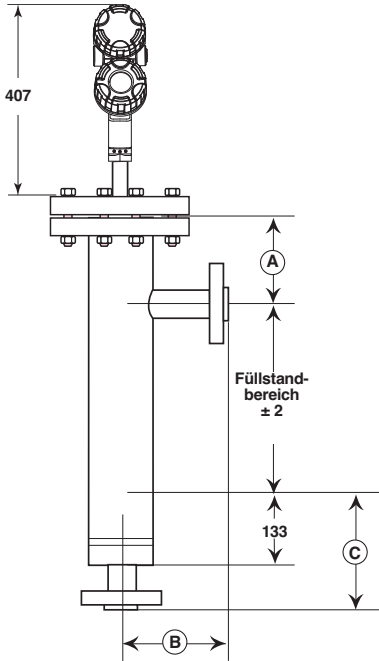
Getrennt Version



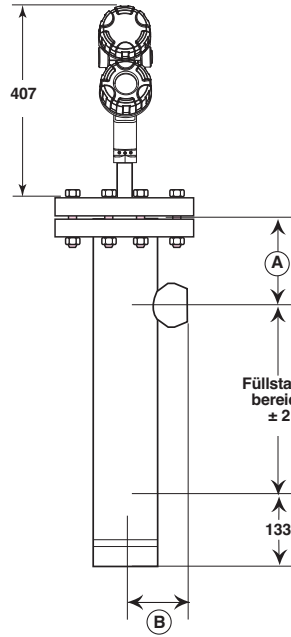
Kopfmontage E31/E32 - J/K/L



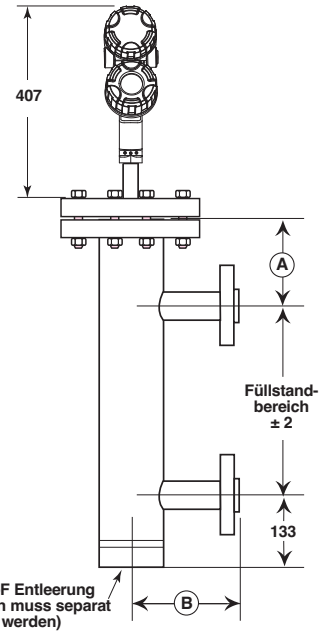
Bezugsgefäß seitlich/unten E33/E34 - J/K/L



Bezugsgefäß seitlich/unten E33/E34 - J/K/L

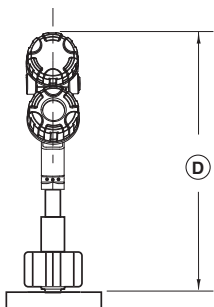


Bezugsgefäß seitlich/seitlich E35/E36 - J/K/L



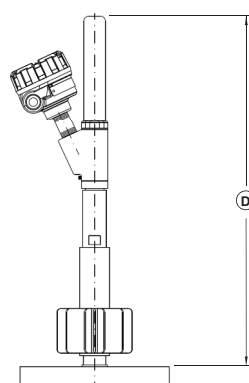
Temperaturerweiterungen

Kompakt Version



4. Ziffer	Abm. D
A, B, C	508 (20)
M, N, P	610 (24)
D, E, F	712 (28)

Getrennt Version



4. Ziffer	Abm. D
N	600 (23.6)
E	701 (27.6)

ABMESSUNGEN in mm

Abmessung A für alle Modelle

Bezugsgefäßnennwerte	Dichtebereich	4. Ziffer	9. Ziffer	Abmessungen A
150 / 300 / 600 lbs PN 16 bis PN 100	0.23 - 0.54	J/A/M/D	1/2/3	236
	0.55 - 1.09	K/B/N/E		186
	1.10 - 2.20	L/C/P/F		186
900 / 1500 lbs PN 160 / PN 250	0.55 - 1.09	K/B/N/E	1/2/3	245
2500 lbs PN 320				320
150 / 300 / 600 lbs PN 16 bis PN 100	0.55 - 1.09	N/E	8	236
900 / 1500 lbs PN 160 / PN 250				245
2500 lbs PN 320				320

Abmessungen B und C für Modelle mit externem Bezugsgefäß (E33/E34/E35/E36)

Flansch als Prozessanschluss				
Flanschnennweite	Flanschnennwerte	Anschlussart	Abmessungen	
			B	C
1 1/2"	150 / 300 / 600 lb	Überschiebflansch - ANSI RF	180 (7.09)	268 (10.55)
	600 lb	Vorschweißflansch - ANSI RJ	180 (7.09)	268 (10.55)
	900 lb	Vorschweißflansch - ANSI RJ	195 (7.68)	281 (11.06)
	1500 lb	Vorschweißflansch - ANSI RJ	186 (7.32)	281 (11.06)
	2500 lb	Vorschweißflansch - ANSI RJ	229 (9.02)	313 (12.32)
2"	150 / 300 / 600 lb	Überschiebflansch - ANSI RF	185 (7.28)	273 (10.75)
	600 lb	Vorschweißflansch - ANSI RJ	185 (7.28)	273 (10.75)
	900 lb	Vorschweißflansch - ANSI RJ	215 (8.46)	302 (11.89)
	1500 lb	Vorschweißflansch - ANSI RJ	212 (8.35)	302 (11.89)
	2500 lb	Vorschweißflansch - ANSI RJ	250 (9.84)	329 (12.95)
DN 40	PN 16 / PN 25 / PN 40	EN 1092-1 Type B1	180 (7.09)	268 (10.55)
	PN 63 / PN 100	EN 1092-1 Type B2	200 (7.87)	288 (11.34)
	PN 160	EN 1092-1 Type B2	200 (7.87)	auf Anfrage
	PN 250	EN 1092-1 Type B2	auf Anfrage	auf Anfrage
	PN 320	EN 1092-1 Type B2	auf Anfrage	auf Anfrage
DN 50	PN 16	EN 1092-1 Type B1	185 (7.28)	273 (10.75)
	PN 25 / 40	EN 1092-1 Type B1	188 (7.40)	276 (10.87)
	PN 63	EN 1092-1 Type B2	202 (7.95)	293 (11.54)
	PN 100	EN 1092-1 Type B2	208 (8.19)	299 (11.77)
	PN 160	EN 1092-1 Type B2	215 (8.46)	auf Anfrage
	PN 250	EN 1092-1 Type B2	auf Anfrage	auf Anfrage
	PN 320	EN 1092-1 Type B2	auf Anfrage	auf Anfrage

Gewindeanschluss/Schweißanschluss als Prozessanschlüsse				
Nennweite	Bezugsgefäßnennwerte	Anschlussart	Abmessungen	
			B	C
1 1/2"	150/300/600/900 lb	NPT/Muffe	81	Entfällt
	1500 lb	NPT/Muffe	89	
	2500 lb	NPT/Muffe	102	
2"	150/300/600/900 lb	NPT/Muffe	84	
	1500 lb	NPT/Muffe	98	
	2500 lb	NPT/Muffe	111	



QUALITÄTSGARANTIE – DIN/ISO 9001:2008

DAS BEI MAGNETROL EINGEFÜHRTE QUALITÄTSSICHERUNGSSYSTEM GARANTIERT HÖCHSTE QUALITÄT BEI ENTWICKLUNG, HERSTELLUNG UND BETRIEB DER GERÄTE. UNSER QUALITÄTSSICHERUNGSSYSTEM IST NACH **ISO 9001:2008** GEPRÜFT UND ZERTIFIZIERT. DAS GESAMTE UNTERNEHMEN VERPFLICHTET SICH, SEINE KUNDEN DURCH DIE QUALITÄT DER ERZEUGNISSE UND SEINER SERVICELEISTUNGEN ZU ÜBERZEUGEN.

PRODUKTGARANTIE

FÜR ALLE E3 MODULEVEL FÜLLSTANDMESSUMFORMER GILT EINE GARANTIE FÜR MATERIAL- UND VERARBEITUNGSFEHLER VON 18 MONATE AB DEM URSPRÜNGLICHEN VERSAND AB WERK.

FALLS EIN GERÄT INNERHALB DER GARANTIEFRIST ZURÜCKGESANDT UND DER GRUND DES KUNDENANSPRUCHS DURCH DIE WERKSINSPEKTION ALS GARANTIEFALL ANERKANNT WIRD, WIRD MAGNETROL INTERNATIONAL DAS GERÄT, ABGESEHEN VON DEN TRANSPORTKOSTEN, KOSTENLOS FÜR DEN ANWENDER (EIGENTÜMER) INSTANDSETZEN ODER ERSETZEN.

MAGNETROL IST NICHT HAFTBAR FÜR UNSACHGEMÄSSE ANWENDUNG, ARBEITSANSPRÜCHE, DIREKTE ODER INDIREKTE SCHÄDEN ODER KOSTEN, DIE SICH AUS DEM EINBAU ODER DEM EINSATZ DER GERÄTE ERGEBEN. ES BESTEHEN KEINE WEITEREN AUSDRÜCKLICHEN ODER STILLSCHWEIGENDEN GARANTIEN, AUSSER SPEZIELLEN SCHRIFTLICHEN GARANTIEN FÜR EINIGE MAGNETROL-ERZEUGNISSE.



TECHNISCHE INFORMATION: GE 48-135.3
GÜLTIG AB: APRIL 2017
ERSETZT VERSION VOM: September 2016

TECHNISCHE ÄNDERUNGEN VORBEHALTEN

BENELUX FRANCE	Heikensstraat 6, 9240 Zele, België - Belgique Tel. +32 (0)52.45.11.11 • Fax. +32 (0)52.45.09.93 • E-Mail: info@magnetrol.be
DEUTSCHLAND	Alte Ziegelei 2-4, D-51491 Overath Tel. +49 (0)2204 / 9536-0 • Fax. +49 (0)2204 / 9536-53 • E-Mail: vertrieb@magnetrol.de
INDIA	B-506, Sagar Tech Plaza, Saki Naka Junction, Andheri (E), Mumbai - 400072 Tel. +91 22 2850 7903 • Fax. +91 22 2850 7904 • E-Mail: info@magnetrolindia.com
ITALIA	Via Arese 12, I-20159 Milano Tel. +39 02 607.22.98 • Fax. +39 02 668.66.52 • E-Mail: mit.gen@magnetrol.it
RUSSIA	Business center "Farvater", Ruzovskaya Street 8B, office 400A, 190013 St. Petersburg Tel. +7 812 320 70 87 • E-Mail: info@magnetrol.ru
U.A.E.	PO Box 261454 • JAFZA LIU FZS1 – BA03, Jebel Ali Tel. +971 4 880 63 45 • Fax +971 4 880 63 46 • E-Mail: info@magnetrol.ae
UNITED KINGDOM	Unit 1 Regent Business Centre, Jubilee Road Burgess Hill West Sussex RH 15 9TL Tel. +44 (0)1444 871313 • Fax +44 (0)1444 871317 • E-Mail: sales@magnetrol.co.uk

www.magnetrol.com

UNSERE NÄCHSTE VERTRETUNG