

DESCRIZIONE

Gli interruttori di livello ad ultrasuoni Echotel® 961 non necessitano di taratura per rilevare la presenza di liquidi in meno di 1 s. Grazie a questa tecnologia, la schiuma viene ignorata e l'unità rileva unicamente la presenza o l'assenza di liquido. La tecnologia a onda pulsata consente all'unità di resistere a turbolenze, aerazione, solidi sospesi e incrostazioni.

Echotel® 961 può essere utilizzata nelle applicazioni igieniche, in quanto in possesso di certificazione 3A ed EHEDG.

Echotel® 961 è disponibile con uscita relè o uscita in corrente a step.

CARATTERISTICHE

- Nessuna taratura
- A due fili, alimentazione tramite loop con uscita mA, alimentazione di linea CA/CC con relè integrati
- Auto-test continuo con uscita errore selezionabile
- Identificazione LED per:
 - allarme di processo
 - errore del trasduttore, dell'elettronica o interferenza da rumore elettrico
 - stato asciutto/bagnato del trasduttore
- Pulsanti per verifica manuale dei segnali di allarme ed errore
- Ritardo temporale regolabile fino a 10 s
- Design del sensore adatto a pulizia CIP/SIP
- Modello 961 idoneo per i loop SIL 1 e SIL 2 (è disponibile un report FMEDA completo)



APPLICAZIONI

PRODOTTI: qualunque liquido.

SERBATOI: montaggio in qualunque posizione.

CONDIZIONI: non viene influenzato da

- variazioni del dielettrico, della densità o del PH
- presenza di schiuma, turbolenze, vapori visibili
- riempimento e svuotamento rapidi
- condizioni di vuoto

Interruttori per misurazioni del LIVELLO DI LIQUIDI



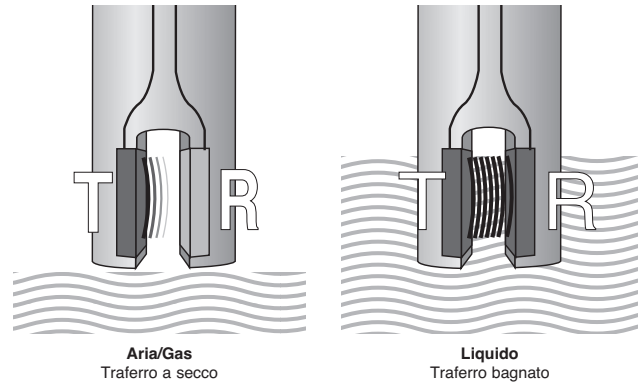
APPROVAZIONI^①

Agenzia	Approvazione
TNO	Direttiva macchine igieniche 98/37/CE Allegato 1, sezione 2.1 EN 1672 parte 2, Requisiti igienici EHEDG doc. 2 (seconda ediz. marzo 2000) e doc. 8 (luglio 1993)
Sono inoltre disponibili ulteriori approvazioni, consultare il produttore per maggiori informazioni	

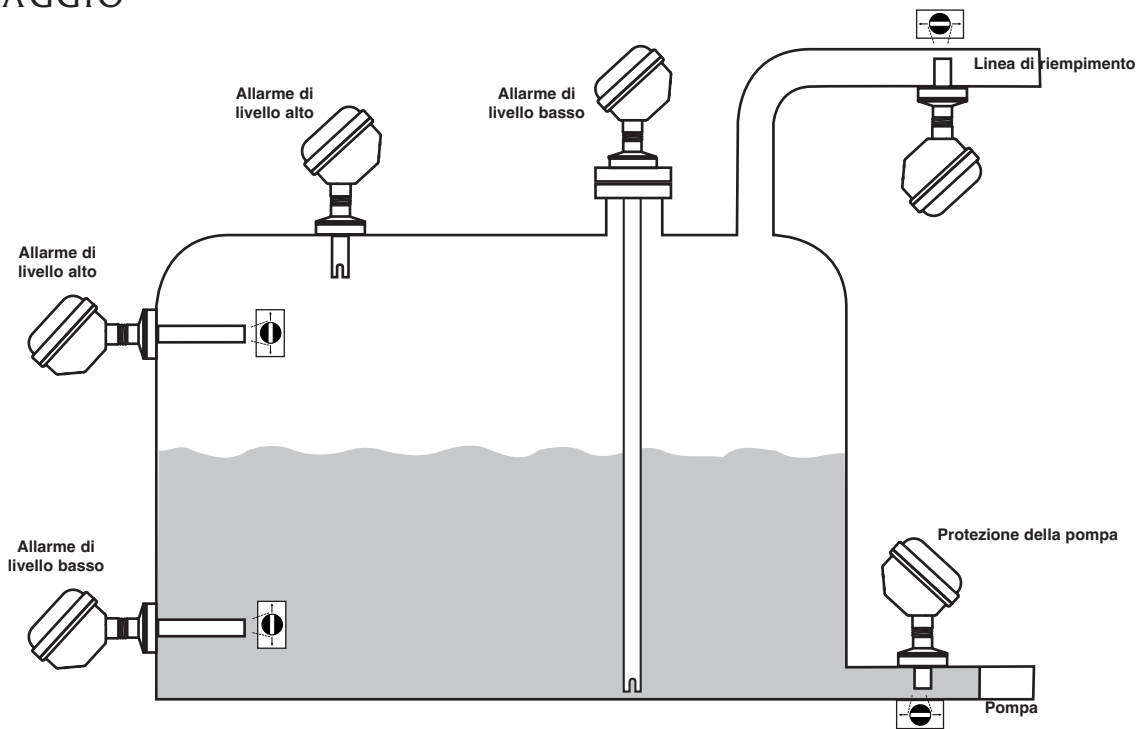
^① Fare riferimento al bollettino IT 51-137 per le unità certificate ATEX/FM/CSA.

TECNOLOGIA

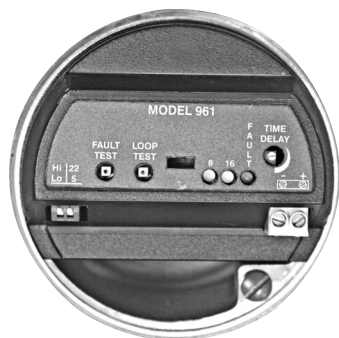
Il modello Echotel® 961 funziona in base a un principio a impulsi a due cristalli (o "trasmettitore-ricevitore") che applica una raffica elettronica ad alta frequenza al cristallo trasmettitore. Il segnale è quindi convertito in energia ad ultrasuoni e trasmesso attraverso il traferro sensibile al cristallo ricevitore. Quando nel traferro è presente dell'aria, l'energia ad ultrasuoni ad alta frequenza viene attenuata, non permettendo la ricezione dell'energia. Quando nel traferro è presente un liquido, l'energia ad ultrasuoni viene propagata attraverso il traferro e l'uscita del relè indica la ricezione del segnale.



MONTAGGIO



ELETTRONICA



961 alimentato tramite loop



961 alimentato in linea

FUNZIONI

Ritardo temporale regolabile:

Il modello Echotel® 961 offre tempi di risposta rapidi (solitamente 0,5 s). In applicazioni con superfici in ebollizione o con turbolenze, ciò può portare alla diffusione del segnale in uscita. Per tali applicazioni, l'utente può regolare tramite potenziometro un ritardo compreso tra 0,5 e 10 s ed evitare in tal modo la falsa attivazione dell'interruttore.

Pulsanti per il controllo manuale:

È possibile controllare manualmente il segnale di allarme e il segnale di errore del dispositivo Echotel® 961 tramite pulsanti. Per unità alimentate tramite loop, il pulsante «Loop Test» controlla in modo sequenziale la variazione della corrente di loop. Per unità azionate da relè, il pulsante «Level Test» modifica lo stato del relè da eccitato a diseccitato (o viceversa). Premendo il pulsante «Fault Test» si arrestano tutti gli impulsi del trasmettitore, simulando un guasto all'elettronica e permettendo la verifica del segnale di uscita selezionato.

Identificazione LED:

Il LED «Wet» segnala la presenza di liquido nel traferro. Un LED aggiuntivo «Level» nel modello 961 con uscita di relè segnala uno stato di allarme. Nella versione con uscita in corrente a step, il LED corrispondente a 8 o 16 mA segnala una condizione di allarme o di sicurezza.

Il LED «Fault» comunica un malfunzionamento dell'unità. La sequenza lampeggiante del LED identifica il guasto (elettronica, trasduttore o interferenza da rumore elettrico).

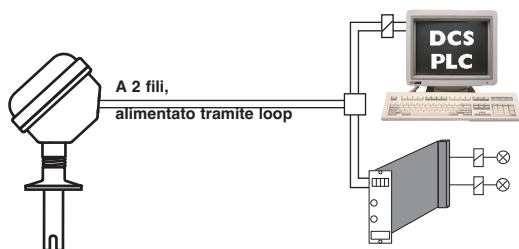
Il LED «Malfunction» (solo per unità con relè) conferma che il relè corrispondente è eccitato durante il funzionamento normale.

Segnale di errore selezionabile:

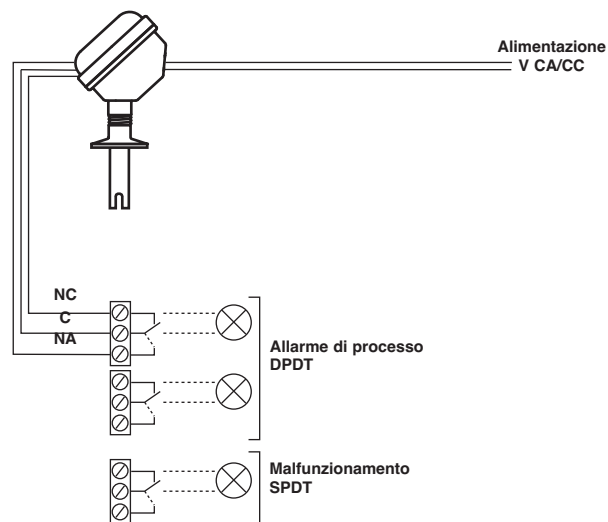
Il segnale di errore delle unità alimentate tramite loop può essere impostato a 3,6 o 22 mA. Il relè di malfunzionamento separato del modello 961 può essere impostato per il funzionamento indipendente o congiunto con il relè di allarme.

COLLEGAMENTI ELETTRICI

Alimentato tramite loop



Alimentato in linea



DATI DI SELEZIONE

Un sistema di misura completo è costituito da:

1. Elettronica ECHOTEL®
2. Trasduttore ECHOTEL®

1. Codice d'ordine per l'elettronica Echotel®

NUMERO MODELLO BASE

Elettronica con uscita relè o mA

9 6 1 - 5 0 A	Elettronica alimentata tramite loop a due fili 12-35 V CC con uscita in corrente a step
9 6 1 - 2 D A	Elettronica alimentata in linea 12-35 V CC, con uscita relè flash in oro 5 A
9 6 1 - 7 D A	Elettronica alimentata in linea 100-265 V CA, con uscita relè flash in oro 5 A

ACCESSORI

0	Coperchio custodia cieco
1	Coperchio custodia con finestra in vetro

MONTAGGIO/MATERIALE CUSTODIA/APPROVAZIONE^{① ②}

Elettronica integrata
Acciaio inox 304 – IP 67

0 7	Custodia stagna
-----	-----------------

- ① Sono disponibili custodie in altri materiali o con altre approvazioni; consultare il bollettino IT 51-137
- ② Consultare il produttore per le approvazioni FM, CSA o altre approvazioni

INGRESSO CAVI

5	M20 x 1,5 (2 ingressi – 1 chiuso)
---	-----------------------------------

9 6 [] [] A [] 0 7 5 **Codice d'ordine completo per l'elettronica Echotel®**

X = prodotto con richiesta specifica del cliente

2. Codice d'ordine per il trasduttore Echotel®

NUMERO MODELLO BASE

9	M	1	Trasduttore con punto di regolazione singolo		
---	---	---	--	--	--

MATERIALE TRASDUTTORE (finitura superficiale elettropulita a 0,5 µm Ra (20 Ra))

S	Acciaio inox 316/316L (1.4401/1.4404)			
---	---------------------------------------	--	--	--

CONNESSIONE DI PROCESSO – DIMENSIONI/TIPO^①

3	T	A	Tri-clamp® 1 1/2"
4	T	A	Tri-Clamp® 2"
B	S	A	DIN 11851 DN 25
C	S	A	DIN 11851 DN 40
D	S	A	DIN 11851 DN 50
V	V	A	Flangia Varivent® DN 65 Typo N

^① Contattare il produttore per altre connessioni di processo (NEUMO BioControl®, G1A, ecc.)

LUNGHEZZA DI AZIONAMENTO – Specificata per incrementi di 1 cm Lunghezza di inserimento totale = lunghezza di azionamento + 6 mm

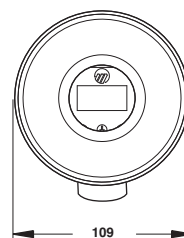
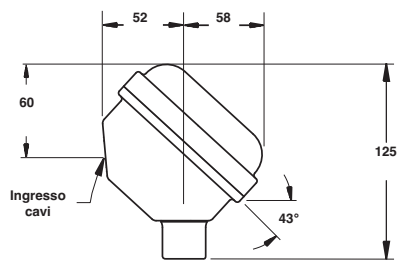
0	0	5	Minimo 5 cm
3	3	0	Massimo 330 cm

9	M	1	S		A			
---	---	---	---	--	---	--	--	--

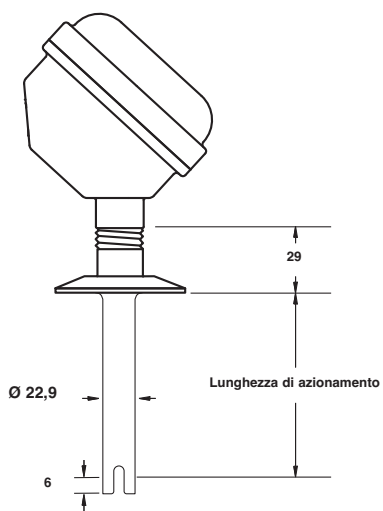
Codice d'ordine completo per il trasduttore Echotel®

→ X = prodotto con richiesta specifica del cliente

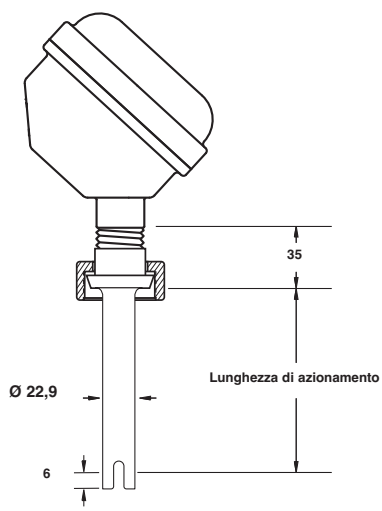
DIMENSIONI in mm



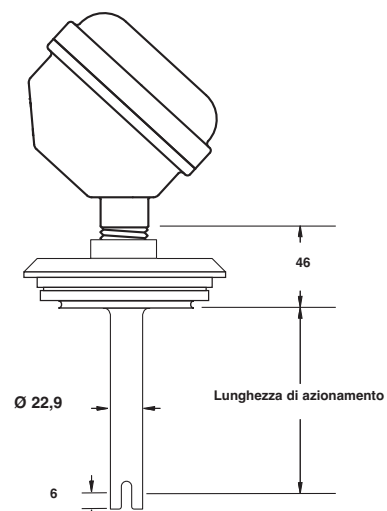
Vista a 43°



Tri-Clamp®



DIN 11851



Varivent®

SPECIFICHE ELETTRONICA

Descrizione		Specifica
Tensione di ingresso	Versione mA	A due fili, alimentato tramite loop, 12-35 V CC
	Versione relè	100-265 V CA 50/60 Hz o 12-35 V CC
Consumo		< 3 Watt (versione relè) – < 1 Watt (versione mA/versione AS-i)
Uscita	Versione mA	8 mA (sicurezza), 16 mA (allarme) ± 1 mA Segnale di errore ≤ 3,6 o ≥ 22 mA
	Versione relè	Un relè DPDT 5 A per allarme di livello Un relè SPDT 5 A per malfunzionamento
Ritardo		Regolabile da 0,5 a 10 s (oltre ai tempi di risposta del trasduttore)
Indicazione		LED per lo stato allarme di processo, lo stato di malfunzionamento (errore del trasduttore, dell'elettronica o interferenza da rumore elettrico) e lo stato asciutto/bagnato del trasduttore (961 con relè)
Auto-test	Automatico	Verifica continuamente elettronica, trasduttore e interferenze da rumore
	Manuale	Tramite pulsante per controllare le uscite di allarme e l'uscita/funzione errore
Materiale custodia		Acciaio inox 304, IP 67
Approvazioni		Certificazione EHEDG (in base a TNO) e 3A
SIL (Safety Integrity Level, livello di integrità di sicurezza)		Sicurezza funzionale SIL 2 come 1oo1 in conformità a IEC 61508 – SFF del 91,4 % (versione mA) e 92 % (versione relè) Sono disponibili su richiesta un report FMEDA completo e dichiarazioni di conformità
Categoria urti/vibrazioni		ANSI/ISA-S71.03 Classe SA1 (urti), ANSI/ISA-S71.03 Classe VC2 (vibrazioni)
Peso netto		1 kg – solo elettronica

PRESTAZIONI

Descrizione	Specifica
Tempo di risposta	Tipico 0,5 secondi
Ripetibilità	± 2 mm
Temperatura ambiente	Da -40 °C a +70 °C
Umidità	0-99 %, senza condensa
Compatibilità elettromagnetica	Conforme alle norme CE (EN61326: 1997 + A1 + A2) e NAMUR NE 21

SPECIFICHE TRASDUTTORE

Descrizione		Specifica
Materiale		Acciaio inox 316/316L (1.4401/1.4404)
Finitura superficiale		0,5 µm Ra (20 Ra)
Connessione di processo		Tri-Clamp®, DIN 11851, Varivent®
Diametro trasduttore		22,9 mm
Lunghezza trasduttore	Max	330 cm
	Min	5 cm
Temperatura di processo	Max	+165 °C
	Min	-40 °C
Pressione di processo max		103 bar a +40 °C 103 bar a +165 °C Nota: la pressione di processo massima è dimensionata secondo la pressione massima della connessione di processo selezionata



CONTROLLO QUALITÀ - ISO 9001:2008

LE PROCEDURE DI CONTROLLO DI PRODUZIONE IN USO ALLA MAGNETROL® GARANTISCONO IL PIÙ ALTO LIVELLO QUALITATIVO NELLA FABBRICAZIONE DEI PROPRI STRUMENTI.
IL NOSTRO SISTEMA QUALITÀ È APPROVATO E CERTIFICATO IN BASE ALLE NORME ISO 9001:2008: LA NOSTRA SOCIETÀ È ORGANIZZATA PER SODDISFARE COMPLETAMENTE IL CLIENTE GRAZIE ALL'ELEVATO LIVELLO QUALITATIVO DEI PRODOTTI E DEI SERVIZI OFFERTI.

GARANZIA DEL PRODOTTO

TUTTI I TRASMETTITORI DI LIVELLO ELETTRONICI E AD ULTRASUONI MAGNETROL® SONO GARANTITI ESENTI DA DIFETTI DI MATERIALI E DI LAVORAZIONE PER 18 MESI DALLA DATA DI SPEDIZIONE. NEL CASO DI CATTIVO FUNZIONAMENTO E RESTITUZIONE ENTRO I

LIMITI DI TEMPO PREVISTI DALLA GARANZIA E SE, IN SEGUITO A UNA VERIFICA ESEGUITA IN FABBRICA, SI RITERRÀ CHE LA CAUSA DEL RECLAMO SIA COPERTA DALLA STESSA, MAGNETROL® INTERNATIONAL PROVVEDERÀ ALLA RIPARAZIONE O SOSTITUZIONE SENZA ALCUN ADEBITO PER L'ACQUIRENTE (O IL PROPRIETARIO), FATTA ECCEZIONE PER LE SPESE DI TRASPORTO.

MAGNETROL® DECLINA QUALSIASI RESPONSABILITÀ PER USO IMPROPRIO, RECLAMI, DANNI O SPESE DIRETTI OPPURE INDIRETTI DERIVANTI DALL'INSTALLAZIONE O DALL'IMPIEGO DEI PRODOTTI. NON ESISTONO ALTRE GARANZIE ESPLICITE O IMPLICITE, FATTA ECCEZIONE PER LE SPECIALI GARANZIE SCRITTE RELATIVE AD ALCUNI PRODOTTI MAGNETROL®.



BOLLETTINO N.:
VALIDO DA:
SOSTITUISCE:

IT 51-132.7
AGOSTO 2017
Febbraio 2014

CON RISERVA DI VARIAZIONI

BENELUX FRANCE	Heikensstraat 6, 9240 Zele, België -Belgique Tel. +32 (0)52.45.11.11 • Fax. +32 (0)52.45.09.93 • E-Mail: info@magnetrol.be
DEUTSCHLAND	Alte Ziegelei 2-4, D-51491 Overath Tel. +49 (0)2204 / 9536-0 • Fax. +49 (0)2204 / 9536-53 • E-Mail: vertrieb@magnetrol.de
INDIA	B-506, Sagar Tech Plaza, Saki Naka Junction, Andheri (E), Mumbai - 400072 Tel. +91 22 2850 7903 • Fax. +91 22 2850 7904 • E-Mail: info@magnetrolindia.com
ITALIA	Via Arese 12, I-20159 Milano Tel. +39 02 607.22.98 • Fax. +39 02 668.66.52 • E-Mail: mit.gen@magnetrol.it
RUSSIA	Business center "Farvater", Ruzovskaya Street 8B, office 400A, 190013 St. Petersburg Tel. +7 812 320 70 87 • E-Mail: info@magnetrol.ru
U.A.E.	PO Box 261454 • JAFZA LIU FZS1 – BA03, Jebel Ali Tel. +971 4 880 63 45 • Fax +971 4 880 63 46 • E-Mail: info@magnetrol.ae
UNITED KINGDOM	Unit 1 Regent Business Centre, Jubilee Road Burgess Hill West Sussex RH 15 9TL Tel. +44 (0)1444 871313 • Fax +44 (0)1444 871317 • E-Mail: sales@magnetrol.co.uk

www.magnetrol.com

IL NOSTRO RAPPRESENTANTE LOCALE