

BESCHREIBUNG

Magnetrol Durchflusswächter sind sehr robust und können in horizontale Rohrleitungssysteme zur "Flow/NoFlow"-Überwachung von Öl, Petroleum, Chemikalien, Wasser oder Luft eingebaut werden.

Das paddelgesteuerte Durchflusswächter-Modell F10 wird für Gas- oder Flüssigkeitsleitungen von 2" oder darüber eingesetzt.

Das ventilgesteuerte Durchflusswächter-Modell F50 wird zur Überwachung sauberer Flüssigkeiten für Rohrleitungen von bis zu 2" eingesetzt.

EIGENSCHAFTEN UND MERKMALE

- Aktivierung erfolgt bei steigendem oder sinkendem Durchfluss
- Spezielle Sensorelemente für außergewöhnliche Anwendungen oder Einsätze mit hohem Durchfluss
- Für Einbau in horizontale Rohrleitungen ausgelegt
- Serienmäßiger Korrosionsschutz

Model F10:

- Vor Ort justierbar
- Geringer Druckverlust
- Prozesstemperatur bis zu +230 °C
- Prozessdruck bis 69 bar
- Standard-Durchflusspaddel für Durchflussleitungen von DN 50 bis DN 250 (2" bis 10")

Model F50:

- Kein Abgleich erforderlich
- Bronze- oder Edelstahlausführung
- Prozesstemperatur bis zu +400 °C
- Prozessdruck bis 79,3 bar
- Gehäuse für Durchflussleitungen von 3/4" bis 2"

ANWENDUNGEN

- Pumpenüberwachung
- Durchflussüberwachung in Pipelines
- Ventilüberwachung
- Überprüfung von Pipelines auf Durchflussverluste
- Blockieren bzw. Risse in Rohrleitungen
- Pumpenzulaufschutz
- Ventilüberprüfung auf Blockieren bzw. Leckage
- Augenwaschanlagen oder Sicherheitsduscheinrichtungen

Serienmäßige und kundenspezifische Ausführungen



ZERTIFIKATE

Behörde	Bescheinigungen
ATEX	II 2G EEx d II C T6, druckfest gekapselt II 1G EEx ia II C T6, eigensicher
CENELEC	EEx d II C T6, druckfest gekapselt
CCE ①	R1 (1) 136/MI/433, druckfest gekapselt
FM	Class I, Div. 1, Groups C & D Class II, Div. 1, Groups E, F & G, Type NEMA 7/9
FM/CSA ②	Non-hazardous area Explosion proof area – Groups B, C, D, E, F & G Type NEMA 4X/7/9
SAA ②	Explosion proof area
LRS	Lloyds Register of Shipment (Schifffahrt)
GOST/ GOSGORTECHNADZOR ②	Russische Zulassungsnormen
Weitere Zulassungen auf Anfrage.	

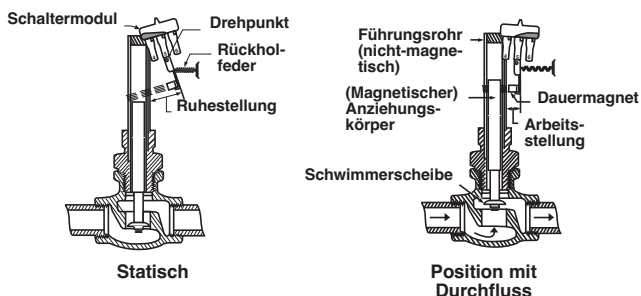
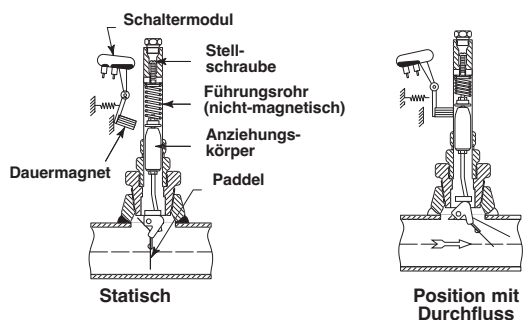
① Für Geräte mit CCE-Zulassung bitte Bestellnummern für ATEX druckfest gekapselte Modelle verwenden.

② Entsprechende Teilenummern auf Anfrage.

FUNKTIONSPRINZIP

F10

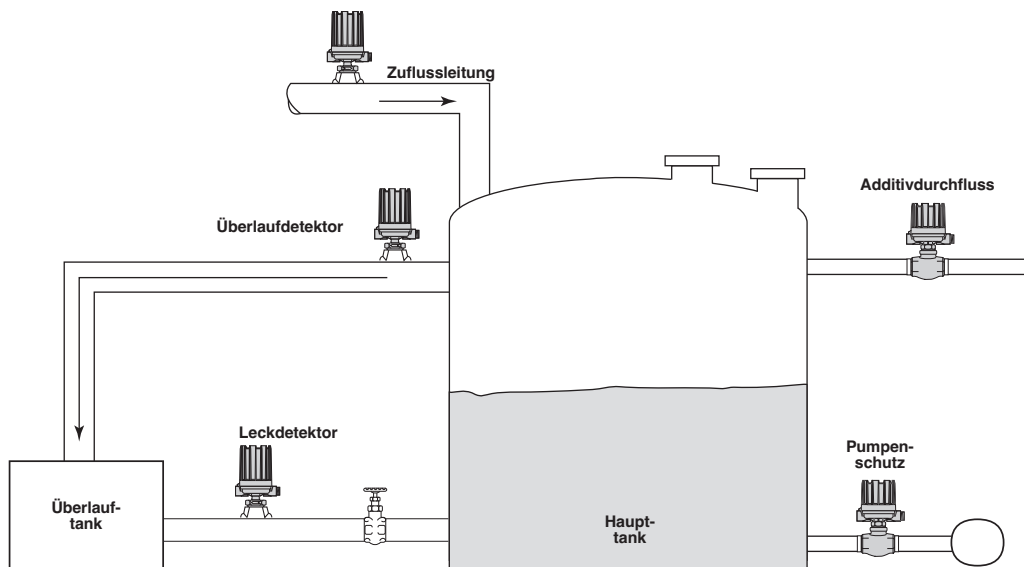
Das Auslösepaddel ist magnetisch an einem drehbaren elektrischen (oder pneumatischen) Mechanismus befestigt, wobei ein nicht-magnetisches Führungsrohr (E-Tube) das gesamte Schaltermodul hermetisch von den mediumberührten Teilen trennt. Das Paddel bewegt einen Anziehungskörper in Abhängigkeit vom Durchfluss gegen eine Messbereichsfeder in den oder aus dem schalterauslösenden Magnetfeldbereich. Bei sinkendem Durchfluss kehrt das Paddel wieder in die vertikale Position zurück, sodass Magnet und Schaltermodul wieder in die Ruhelage zurückkehren können.



F50

Die Scheibe wird in Abhängigkeit vom Durchfluss durch das Ventilgehäuse angehoben oder gesenkt. Dadurch wird der Anziehungskörper im hermetisch abgeschlossenen, nicht-magnetischen Führungsrohr angehoben oder gesenkt. Bei steigender Durchflussrate wird der Dauermagnet vom magnetischen Anziehungskörper fest an das Führungsrohr herangezogen, wodurch ein Schaltvorgang ausgelöst wird. Sinkt der Durchfluss unter den kalibrierten Grenzwert, erfolgt die Rückschaltung, indem der Dauermagnet durch die Rückholfeder wieder in Ruhelage gebracht wird.

MONTAGE



ELEKTRISCHE DATEN

Beschreibung	Spezifikationen
Kontaktbelastbarkeit	Bis zu 15 A bei 240 V AC (je nach Schaltermodul) Bis zu 10 A bei 120 V DC (je nach Schaltermodul)
Signalausgang	Einzel-SPDT- oder DPDT-Kontakte oder Einzelpneumatikkontakte
Schaltertypen (siehe Tabelle auf Seite 3)	Mikroschalter mit Standard- oder Goldkontakten, Quecksilber, hermetisch geschützt, hermetisch geschützt mit Gold- oder Silberkontakten, Näherungsschalter oder Einzelpneumatikschalter mit und ohne Entlüftung
Zulassungen (siehe Tabelle auf Seite 1)	ATEX II 2G EEx d II C T6, druckfest gekapselt ATEX II 1G EEx ia II C T6, eigensicher CENELEC EEx d II C T6, druckfest gekapselt FM/CSA/SAA, explosion proof LRS, Lloyds Register of Shipment (Schifffahrt) GOST/GOSGORTECHNADZOR, Russische Zulassungsnormen Andere Zulassungen auf Anfrage.
Kabeleingänge	M20 x 1,5 ISO, 1" NPT und 3/4" NPT (oder andere auf Anfrage)

VERFÜGBARE SCHALTERMODULE

Schaltermodul-Typ ^①	Max. Prozesstemperatur ^②		Ohmsche Schaltlast in A ^③			Code
	F10	F50 ^⑤	24 V DC	240 V AC	120 V AC	
Mikroschalter	max +120 °C		6	15	15	B
Mikroschalter	max +230 °C		10	15	15	C
Mikroschalter - Gleichstrom	max +120 °C		10	–	10	D
Mikroschalter mit Goldkontakten	max +120 °C		1	–	1	U
Hermetisch gekapselter Mikroschalter	max +230 °C	Entfällt	5	5	5	HS ^④
Hermetisch gekapselter Mikroschalter mit Silberkontakten	max +230 °C		3	1	1	W
Hermetisch gekapselter Mikroschalter mit Goldkontakten	max +230 °C		0,5	0,5	0,5	X
Hermetisch gekapselter Mikroschalter	Entfällt	max +400 °C	4	–	2,5	F
Näherungsschalter - Typ SJ 3.5 SN	max +100 °C		Entf.	Entf.	Entf.	V
Quecksilberschalter	max +230 °C	max +290 °C	10	6,5	13	A
Quecksilberschalter	Entfällt	max +400 °C	10	6,5	13	3
Pneumatikschalter mit Entlüftung (offener Auslass / open air)	max +200 °C		Entf.	Entf.	Entf.	J
Pneumatikschalter ohne Entlüftung (geschlossener Kreislauf / closed circuit)	max +200 °C		Entf.	Entf.	Entf.	K

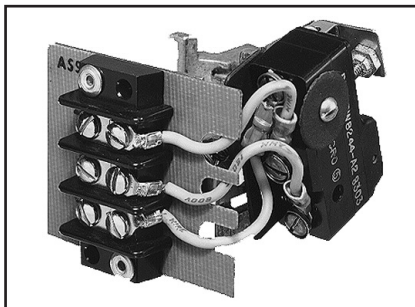
^① Geeignete Schaltermodule für Anwendungen mit starken Vibrationen auf Anfrage.

^② Max. Prozesstemperatur ist für eine Umgebungstemperatur von +40 °C und für nichtkondensierende Anwendungen ausgelegt.

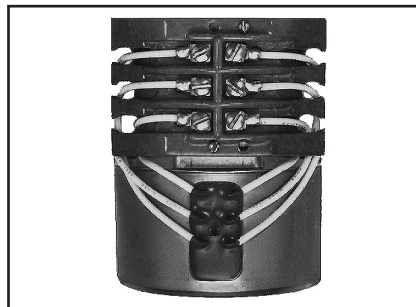
^③ Für weitere Informationen siehe Technische Information GE 42-120.

^④ Für kondensierende Anwendungen ist die max. Prozesstemperatur auf +200 °C bei einer Umgebungstemperatur von +40 °C gesenkt.

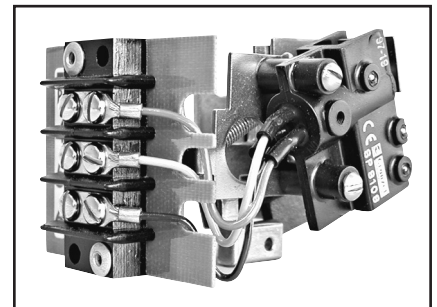
^⑤ Für Bronzeausführungen ist die max. Prozesstemperatur auf +260 °C gesenkt.



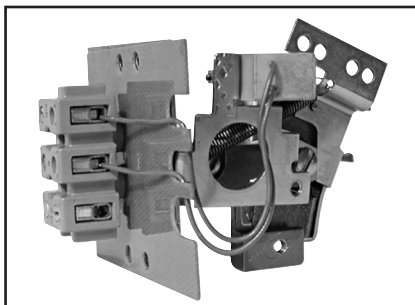
Typ B, C, D und U



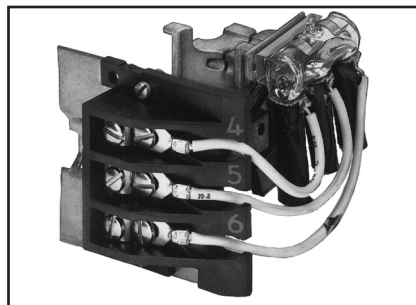
Typ HS



Typ F, W und X



Typ V



Typ A und 3



Typ J und K

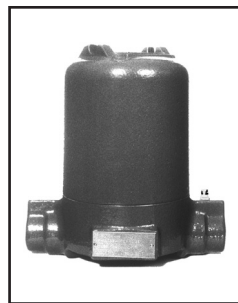
VERFÜGBARE ANSCHLUSSEHÄUSE



- Für Nicht-Ex-Anwendungen
- IP 66
- Druckaluminiumguss
- 2 Kabeleingänge (einer mit Blindstopfen)
- Serienmäßig mit blauer Korrosionsschutzbeschichtung
- Gehäuseausführungen mit Heizung/Drain auf Anfrage



- Für Exd/Exi-Anwendungen
- IP 66
- Druckaluminiumguss
- 2 Kabeleingänge (einer mit Blindstopfen)
- Serienmäßig mit blauer Korrosionsschutzbeschichtung
- ATEX II 2G EEx d II C T6
- ATEX II 1G EEx ia II C T6



- Für Exd-Anwendungen
- IP 66
- Gusseisen
- Ein Kabeleingang (2 Kabeleingänge auf Anfrage)
- Serienmäßig mit blauer Korrosionsschutzbeschichtung
- CENELEC EEx d II C T6



- Für Pneumatikschalter
- IP 53 (NEMA 3R)
- IP 55 optional auf Anfrage
- Aluminiumbasis bzw. Abdeckung aus kaltgewalztem Stahl
- Serienmäßig mit blauer Korrosionsschutzbeschichtung



- Für Exd-Anwendungen
- IP 66 (NEMA 7/9)
- Druckaluminiumguss
- 2 Kabeleingänge (einer mit Blindstopfen)
- Serienmäßig mit blauer Korrosionsschutzbeschichtung
- FM, Class I, Div. 1, Groups C & D
- FM, Class II, Div. 1, Groups E, F & G

BESTELLANGABEN - F10

Durchflussgrenzwerte (für Wasser) – m³/h

Die Grenzwerte für Alarm können bei den Modellen F10 gemäß der untenstehenden Tabelle vor Ort eingestellt werden (gemäß Plan 40-Rohr). Für Flüssigkeiten außer Wasser (Dichte von 1,00 kg/dm³) gilt ein spezieller Dichtekorrekturfaktor.

Rohrleitungs- Nennweite Zoll	Durchfluss in m³				Rohrleitungs- Nennweite	Durchfluss in m³			
	Zunehmend		Abnehmend			Zunehmend		Abnehmend	
	Min.	Max.	Min.	Max.		Min.	Max.	Min.	Max.
2,00	4,8	14,3	3,6	10,9	14,00	61,3	97,6	38,6	63,6
2,50	5,2	16,8	4,5	12,7	16,00	77,2	115,8	49,9	72,6
3,00	7,3	20,0	5,4	14,8	18,00	97,6	133,9	61,3	84,0
3,50	8,6	22,7	6,4	17,0	20,00	118,0	156,6	72,6	97,6
4,00	10,2	27,2	7,5	19,3	22,00	140,7	177,1	86,3	109,0
5,00	13,8	34,1	9,8	25,0	24,00	165,7	204,3	102,2	124,9
6,00	17,9	40,9	12,5	29,5	26,00	193,0	233,8	118,0	140,7
8,00	27,2	52,2	18,6	36,3	28,00	222,5	263,3	133,9	158,9
10,00	38,6	70,4	25,0	47,7	30,00	252,0	292,8	152,1	177,1
12,00	52,2	86,3	34,1	56,8					

Höhere/niedrigere Grenzwerte auf Anfrage.

Dichtekorrekturfaktor für Alarmgrenzwerte – m³/h

Für Flüssigkeiten außer Wasser (typische Viskosität ca. 20 cSt oder weniger) müssen die in der Tabelle angegebenen Durchflussgrenzwerte für den Ein- und Ausschaltpunkt mit einem Korrekturfaktor für Dichte multipliziert werden.

Flüssigkeits- dichte in kg/dm³	Korrektur- faktor	Flüssigkeits- dichte in kg/dm³	Korrektur- faktor
0,40	1,58	0,95	1,03
0,45	1,49	1,00	1,00
0,50	1,41	1,05	0,98
0,55	1,35	1,10	0,95
0,60	1,29	1,15	0,93
0,65	1,24	1,20	0,91
0,70	1,20	1,25	0,89
0,75	1,15	1,30	0,88
0,80	1,12	1,35	0,86
0,85	1,08	1,40	0,85
0,90	1,05	1,45	0,83

PHYSIKALISCHE DATEN - F10

Beschreibung		Spezifikationen
Messgröße		Durchflussrate
Physikalischer Bereich	Abnehmender Durchfluss	Von 4,8 m³/h (Rohrleitungsdurchmesser 2") bis zu 292,8 m³/h (Rohrleitungsdurchmesser 30")
	Abnehmender Durchfluss	Von 3,6 m³/h (Rohrleitungsdurchmesser 2") bis zu 177,1 m³/h (Rohrleitungsdurchmesser 30")
Prozesstemperatur Prozessdruck (höhere Druckstufen & Dampfanwendungen auf Anfrage)		Bis zu 69 bar bei +230 °C
Werkstoffe - Prozessanschluss		Kohlenstoff- oder Edelstahl
Werkstoffe der medienberührten Teile	Paddel und Gestänge	1.4300 (302 SST) und 1.4401 (316 SST)
	Anziehungskörper	1.4401 (316 SST)

VORZUGSVARIANTEN (ESP, EXPEDITE SHIP PLAN)

Verschiedene mechanische Durchflusswächter sind für bevorzugte Lieferung innerhalb von max. 3 Wochen nach technisch und kommerziell klarem Bestelleingang verfügbar (ESP: Expedite Ship Plan).

Die im Rahmen des ESP-Service verfügbaren Modelle sind zur Verdeutlichung in den Bestellangaben grau markiert.

Um die Vorteile von ESP nutzen zu können, brauchen Sie nur die entsprechenden grau markierten Modellnummerncodes anzugeben (es gelten die Standardabmessungen).

Der ESP-Service ist auf weniger als 10 Geräte pro Bestellung begrenzt. Lieferzeiten für Aufträge mit höheren Stückzahlen sowie Informationen zu weiteren Produkten und Optionen erfahren Sie auf Anfrage.

BESTELLANGABEN - F10

Auswahl von Pneumatikschaltermodul und Anschlussgehäuse

Pneumatikschalter- Typ	Max. Eingangs- druck (bar)	Max. Prozess- temperatur (°C)	Auslassblende Ø in mm	NEMA 3R (IP 53)
Serie J (offener Auslass / open air)	6,9	+200	1,60	JGF
	4,1	+200	2,39	JHF
Serie K (geschlossener Kreislauf / closed circuit)	6,9	+200	-	KOF

BESTELLANGABEN - F10

Eine komplette Messeinrichtung besteht aus:

- Bestellnummer für **F10-Modelle**
- Bestellnummer für **modifizierte** Modelle oder Zusätze: Setzen Sie bitte ein "X" vor die am ehesten entsprechende Bestellnummer und spezifizieren Sie die Modifikationen bzw. Zusätze getrennt, z.B. XF10-AD22-BK9 X = mit Werkstoffbescheinigung EN 10204 / DIN 50049-3.1.B

- Bestellnummer für F10 Durchflusswächter
GERÄTE-TYP, FUNKTION

F 1 0	Paddelgesteuerter Durchflusswächter - vor Ort einstellbarer Ansprechpunkt
-------	---

Dampfanwendungen auf Anfrage.

WERKSTOFFE

Code	Werkstoffe - Prozessanschluss	Paddel und Gestänge	Anziehungskörper
A	Kohlenstoffstahl	1.4300 (302 SST) / 1.4401 (316 SST)	316 SST (1.4401)
D	1.4401 (316 SST)		

ROHRNENNWEITE UND PROZESSANSCHLUSS

	Rohrnennweite	Prozessanschluss
D 2 2	2"	2" NPT-Gewinde
D 2 4	4"	2" NPT-Gewinde
D 2 6	6"	2" NPT-Gewinde
D 2 8	8"	2" NPT-Gewinde
D 2 0	10"	2" NPT-Gewinde
E 5 4	4"	2 1/2" - 150 lbs. RF-Flansch
E 5 6	6"	2 1/2" - 150 lbs. RF-Flansch
E 5 8	8"	2 1/2" - 150 lbs. RF-Flansch
E 5 0	10"	2 1/2" - 150 lbs. RF-Flansch

	Rohrnennweite	Prozessanschluss
E 6 4	4"	2 1/2" -300 lbs. RF-Flansch
E 6 6	6"	2 1/2" -300 lbs. RF-Flansch
E 6 8	8"	2 1/2" -300 lbs. RF-Flansch
E 6 0	10"	2 1/2" -300 lbs. RF-Flansch

	Rohrnennweite	Prozessanschluss
E 7 4	4"	2 1/2" -600 lbs. RF-Flansch
E 7 6	6"	2 1/2" -600 lbs. RF-Flansch
E 7 8	8"	2 1/2" -600 lbs. RF-Flansch
E 7 0	10"	2 1/2" -600 lbs. RF-Flansch

SCHALTERMODULE UND ANSCHLUSSGEHÄUSE

- Für elektrische Schaltermodule (siehe unten)
- Für Pneumatikschaltermodule (siehe linke Seite)



Komplette Bestellnummer für F10-Modelle

Auswahl von elektrischem Schaltermodul und Anschlussgehäuse

Anz. und Schalter-typ	Wetterfest (IP 66)		ATEX (IP 66)				CENELEC (IP 66)		FM (IP 66)	
			II 2G EEx d II C T6		II 1G EEx ia II C T6		EEx d II C T6		NEMA 7/9	
	Aluminiumguss		Aluminiumguss		Aluminiumguss		Gusseisen		Aluminiumguss	
	M20 x 1,5	1" NPT	M20 x 1,5	1" NPT	M20 x 1,5	1" NPT	M20 x 1,5	3/4" NPT	1" NPT	
A	1 x SPDT	A2B	AAB	AK9	AC9	-	-	AK5	AU5	AKB
	1 x DPDT	A8B	ADB	AN9	AF9	-	-	AD5	AW5	ANB
B	1 x SPDT	B2B	BAB	BK9	BC9	-	-	BK5	BU5	BKB
	1 x DPDT	B8B	BDB	BN9	BF9	-	-	BD5	BW5	BNB
C	1 x SPDT	C2B	CAB	CK9	CC9	C2T	CAT	CK5	CU5	CKB
	1 x DPDT	C8B	CDB	CN9	CF9	C8T	CDT	CD5	CW5	CNB
D	1 x SPDT	D2B	DAB	DK9	DC9	-	-	DK5	DU5	DKB
	1 x DPDT	D8B	DDB	DN9	DF9	-	-	DD5	DW5	DNB
HS	1 x SPDT	H7A	HM2	HFC	HA9	-	-	HB3	HB4	HM3
	1 x DPDT	H7C	HM6	HGC	HB9	-	-	HB7	HB8	HM7
U	1 x SPDT	U2B	UAB	UK9	UC9	U2T	UAT	UK5	UU5	UKB
	1 x DPDT	U8B	UDB	UN9	UF9	U8T	UDT	UD5	UW5	UNB
V	-	-	-	-	VCS	VES	-	-	-	
W	1 x SPDT	W2B	WAB	WK9	WC9	W2T	WAT	WK5	WU5	WKB
	1 x DPDT	W8B	WDB	WN9	WF9	W8T	WDT	WD5	WW5	WNB
X	1 x SPDT	X2B	XAB	XK9	XC9	X2T	XAT	XK5	XU5	XKB
	1 x DPDT	X8B	XDB	XN9	XF9	X8T	XDT	XD5	XW5	XNB

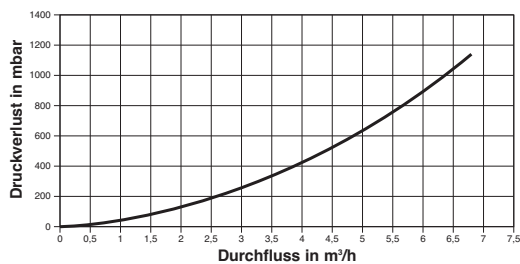
BESTELLANGABEN - F50

Dichtekorrekturfaktor für Alarmgrenzwerte – m³/h

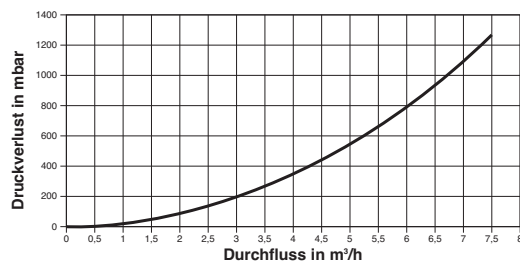
Für Flüssigkeiten außer Wasser (typische Viskosität ca. 20 cSt oder weniger) müssen die in der Tabelle angegebenen Durchflussgrenzwerte für den Ein- und Ausschaltpunkt mit einem Korrekturfaktor für Dichte multipliziert werden. Ausführungen für Einsätze mit Gas bzw. Luft auf Anfrage.

Flüssigkeitsdichte in kg/dm³	Korrekturfaktor	Flüssigkeitsdichte in kg/dm³	Korrekturfaktor
0,40	1,58	0,95	1,03
0,45	1,49	1,00	1,00
0,50	1,41	1,05	0,98
0,55	1,35	1,10	0,95
0,60	1,29	1,15	0,93
0,65	1,24	1,20	0,91
0,70	1,20	1,25	0,89
0,75	1,15	1,30	0,88
0,80	1,12	1,35	0,86
0,85	1,08	1,40	0,85
0,90	1,05	1,45	0,83

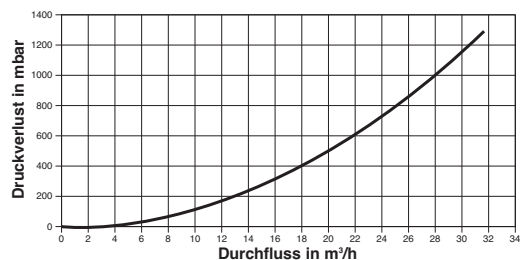
DRUCKVERLUSTTABELLE - F50



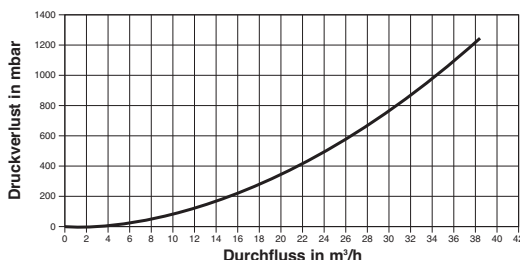
3/4" NPT-Gewinde als Prozessanschluss



1" NPT-Gewinde als Prozessanschluss



1 1/2" NPT-Gewinde als Prozessanschluss



2" NPT-Gewinde als Prozessanschluss

PHYSIKALISCHE DATEN - F50

Beschreibung		Spezifikationen
Messgröße		Durchflussrate
Physikalischer Bereich	Abnehmender Durchfluss	Von 0,25 m³/h (Rohrleitungsdurchmesser 3/4") bis zu 5,63 m³/h (Rohrleitungsdurchmesser 2")
	Abnehmender Durchfluss	Von 0,18 m³/h (Rohrleitungsdurchmesser 3/4") bis zu 4,77 m³/h (Rohrleitungsdurchmesser 2")
Prozesstemperatur Prozessdruck (höhere Nennwerte auf Anfrage)	Bronzeausführung	Bis zu 27,6 bar bei +40 °C Bis zu +260 °C bei 13,8 bar
	Edelstahlausführung	Bis zu 79,3 bar bei +40 °C Bis zu +400 °C bei 41,3 bar
Gehäusewerkstoffe		Bronze- oder Edelstahl
Werkstoffe der medienberührten Teile	Schwimmerscheibe und Gestänge	1.4401 (316 SST)
	Anziehungskörper	1.4401 (316 SST) oder 400 SST

BESTELLANGABEN - F50

Auswahl von Pneumatikschaltermodul und Anschlussgehäuse

Pneumatikschalter-Typ	Max. Eingangsdruck (bar)	Max. Prozesstemperatur (°C)	Auslassblende Ø in mm	NEMA 3R (IP 53)	
				Werkstoffcode A ①	Werkstoffcode D
Serie J (offener Auslass / open air)	6,9	+200	1,60	JDG	JDE
	4,1	+200	2,39	JEG	JEE
Serie K (geschlossener Kreislauf / closed circuit)	6,9	+200	–	KOE ^②	KOE
	2,8	+200	–	KOG	–

① Verwenden Sie die Schaltercodes mit Werkstoffcode D für F50-AC2E / F50-AC2F / F50-AD2E / F50-AD2F

② Nur zusammen mit F50-AC2E / F50-AC2F / F50-AD2E / F50-AD2F

BESTELLANGABEN - F50

Eine komplette Messeinrichtung besteht aus:

1. Bestellnummer für **F50-Modelle**
2. Bestellnummer für **modifizierte** Modelle oder Zusätze: Setzen Sie bitte ein "X" vor die am ehesten entsprechende Bestellnummer und spezifizieren Sie die Modifikationen bzw. Zusätze getrennt, z.B. XF50-AB2C-A2P X = Prozessanschluss 1" - 150 lbs. RF-ANSI-Flansche

1. Bestellnummer für F50 Durchflusswächter
GERÄTE-TYP, FUNKTION

F	5	0	Mechanischer schiebengesteuerter Durchflusswächter
---	---	---	--

WERKSTOFFE

Code	Gehäusewerkstoffe	Schwimmerscheibe und Gestänge	Anziehungskörper
A	Mutter aus Bronze und Kohlenstoffstahl	(300 SST)	(400 SST)
D	1.4401 (316 SST)	1.4401 (316 SST)	1.4401 (316 SST)

PROZESSANSCHLUSS UND DURCHFLUSSGRENZWERTE

	Prozessanschluss	Ansprech-Durchflussrate	
		Zunehmend	Abnehmend
A 2 B	3/4" NPT	0,25 m³/h	0,18 m³/h
A 2 C	3/4" NPT	0,36 m³/h	0,27 m³/h
A 2 D	3/4" NPT	0,52 m³/h	0,41 m³/h
A 2 E	3/4" NPT	0,77 m³/h	0,59 m³/h
A 2 F	3/4" NPT	1,11 m³/h	0,84 m³/h
B 2 A	1" NPT	0,23 m³/h	0,18 m³/h
B 2 B	1" NPT	0,39 m³/h	0,32 m³/h
B 2 C	1" NPT	0,57 m³/h	0,48 m³/h
B 2 D	1" NPT	0,84 m³/h	0,68 m³/h
B 2 E	1" NPT	1,25 m³/h	1,02 m³/h
B 2 F	1" NPT	1,61 m³/h	1,32 m³/h

	Prozessanschluss	Ansprech-Durchflussrate	
		Zunehmend	Abnehmend
C 2 A	1 1/2" NPT	0,30 m³/h	0,25 m³/h
C 2 B	1 1/2" NPT	0,61 m³/h	0,52 m³/h
C 2 C	1 1/2" NPT	1,07 m³/h	0,91 m³/h
C 2 D	1 1/2" NPT	1,73 m³/h	1,48 m³/h
C 2 E	1 1/2" NPT	2,79 m³/h	2,38 m³/h
C 2 F	1 1/2" NPT	4,79 m³/h	4,06 m³/h
D 2 A	2" NPT	0,43 m³/h	0,36 m³/h
D 2 B	2" NPT	0,70 m³/h	0,61 m³/h
D 2 C	2" NPT	1,16 m³/h	0,98 m³/h
D 2 D	2" NPT	1,91 m³/h	1,61 m³/h
D 2 E	2" NPT	3,25 m³/h	2,75 m³/h
D 2 F	2" NPT	5,63 m³/h	4,77 m³/h

SCHALTERMODULE UND ANSCHLUSSGEHÄUSE

- Für elektrische Schaltermodule (siehe unten)
- Für Pneumatikschaltermodule (siehe linke Seite)

F	5	0			2		
---	---	---	--	--	---	--	--

Komplette Bestellnummer für F50-Modelle

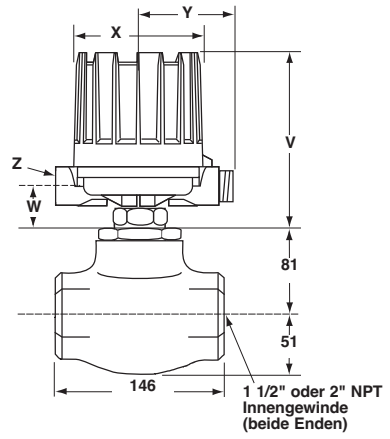
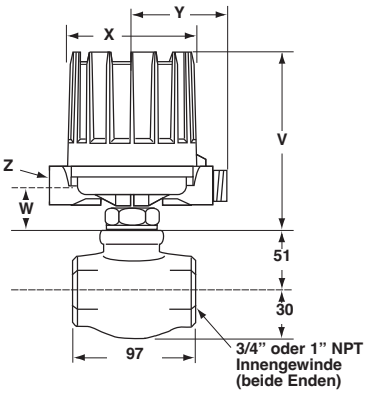
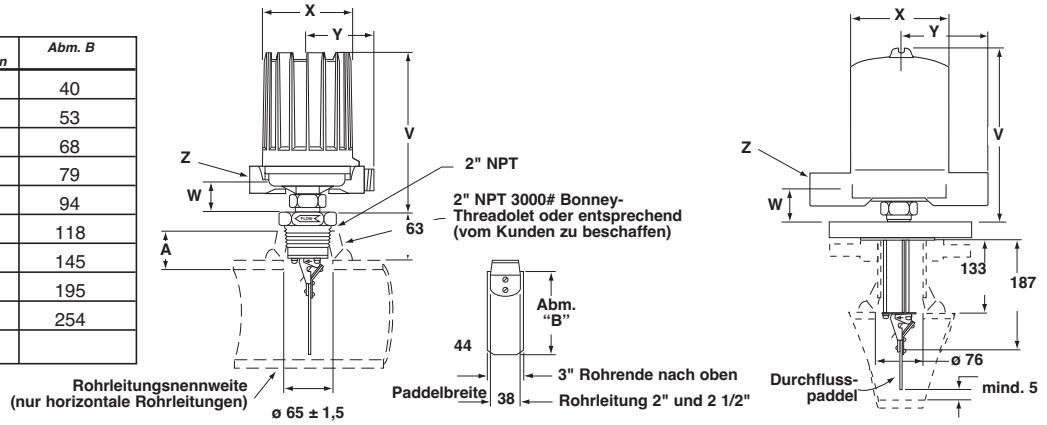
Auswahl von elektrischem Schaltermodul und Anschlussgehäuse

Anz. und Schalter-typ	Alle Modelle mit Werkstoffcode A [Ⓞ]										Alle Modelle mit Werkstoffcode D									
	Wetterfest (IP 66)		ATEX (IP 66)				GENELEC (IP 66)		FM (IP 66)		Wetterfest (IP 66)		ATEX (IP 66)				GENELEC (IP 66)		FM (IP 66)	
			II 2G EEx d IIC T6		II 1G EEx ia II C T6		EEx d IIC T6		NEMA 7/9				II 2G EEx d IIC T6		II 1G EEx ia II C T6		EEx d IIC T6		NEMA 7/9	
	Aluminiumguss	Aluminiumguss	Aluminiumguss	Aluminiumguss	Gusseisen	Aluminiumguss	Aluminiumguss	Aluminiumguss	Aluminiumguss	Aluminiumguss	Aluminiumguss	Aluminiumguss	Aluminiumguss	Aluminiumguss	Gusseisen	Aluminiumguss	Aluminiumguss	Aluminiumguss	Aluminiumguss	
	M20 x 1,5	1" NPT	M20 x 1,5	1" NPT	M20 x 1,5	1" NPT	M20 x 1,5	3/4" NPT	1" NPT	M20 x 1,5	1" NPT	M20 x 1,5	1" NPT	M20 x 1,5	1" NPT	M20 x 1,5	1" NPT	M20 x 1,5	3/4" NPT	1" NPT
A	1 x SPDT	A2P	AAP	AHC	AAC	-	-	AK7	AU7	AKP	A2Q	AAQ	AH9	AA9	-	-	AK5	AU5	AKQ	
	1 x DPDT	A8P	ADP	AJC	ABC	-	-	AD7	AW7	ANP	A8Q	ADQ	AJ9	AB9	-	-	AD5	AW5	ANQ	
3	1 x SPDT	32P	3AP	3HC	3AC	-	-	3K7	3U7	3KP	32Q	3AQ	3H9	3A9	-	-	3K5	3U5	3KQ	
	1 x DPDT	38P	3DP	3JC	3BC	-	-	3D7	3W7	3NP	38Q	3DQ	3J9	3B9	-	-	3D5	3W5	3NQ	
B	1 x SPDT	B2P	BAP	BHC	BAC	-	-	BK7	BU7	BKP	B2Q	BAQ	BH9	BA9	-	-	BK5	BU5	BKQ	
	1 x DPDT	B8P	BDP	BJC	BBB	-	-	BD7	BW7	BNP	B8Q	BDQ	BJ9	BB9	-	-	BD5	BW5	BNQ	
C	1 x SPDT	C2P	CAP	CHC	CAC	C2L	CAL	CK7	CU7	CKP	C2Q	CAQ	CH9	CA9	C2S	CAS	CK5	CU5	CKQ	
	1 x DPDT	C8P	CDP	CJC	CBC	C8L	CDL	CD7	CW7	CNP	C8Q	CDQ	CJ9	CB9	C8S	CDS	CD5	CW5	CNQ	
D	1 x SPDT	-	-	-	-	-	-	-	-	-	D2Q	DAQ	DH9	DA9	-	-	DK5	DU5	DKQ	
	1 x DPDT	-	-	-	-	-	-	-	-	-	D8Q	DDQ	DJ9	DB9	-	-	DD5	DW5	DNQ	
F	1 x SPDT	F2P	FAP	FHC	FAC	-	-	FK7	FU7	FKP	F2Q	FAQ	FH9	FA9	-	-	FK5	FU5	FKQ	
	1 x DPDT	F8P	FDP	FJC	FBC	-	-	FD7	FW7	FNP	F8Q	FDQ	FJ9	FB9	-	-	FD5	FW5	FNQ	
U	1 x SPDT	U2P	UAP	UHC	UAC	U2L	UAL	UK7	UU7	UKP	U2Q	UAQ	UH9	UA9	U2S	UAS	UK5	UU5	UKQ	
	1 x DPDT	U8P	UDP	UJC	UBC	U8L	UDL	UD7	UW7	UNP	U8Q	UDQ	UJ9	UB9	U8S	UDS	UD5	UW5	UNQ	
V	-	-	-	-	-	VFS	VHS	-	-	-	-	-	-	-	V5S	VBS	-	-	-	
W	1 x SPDT	W2P	WAP	WHC	WAC	W2L	WAL	WK7	WU7	WKP	W2Q	WAQ	WH9	WA9	W2S	WAS	WK5	WU5	WKQ	
	1 x DPDT	-	-	-	-	-	-	-	-	-	W8Q	WDQ	WJ9	WB9	W8S	WDS	WD5	WU5	WNQ	
X	1 x SPDT	X2P	XAP	XHC	XAC	X2L	XAL	XK7	XU7	XKP	X2Q	XAQ	XH9	XA9	X2S	XAS	XK5	XU5	XKQ	
	1 x DPDT	-	-	-	-	-	-	-	-	-	X8Q	XDQ	XJ9	XB9	X8S	XDS	XD5	XW5	XNQ	

[Ⓞ] Verwenden Sie die Schaltercodes mit Werkstoffcode D für F50-AC2E / F50-AC2F / F50-AD2E / F50-AD2F

ABMESSUNGEN in mm

Rohrleitungsweite	Abm. A max.	Entsprechend max. Wandplan	Abm. B
2"	46	80	40
2 1/2"	49	160	53
3"	48	80	68
3 1/2"	48	80	79
4"	51	120	94
5"	52	120	118
6"	54	120	145
8"	56	100	195
10"	59	100	254
über 10"	59	-	



Schutzart/Gehäuse	Modelle	V	W	ø X	Y	Z
		mm	mm	mm	mm	
Wetterfest-FM (NEMA 7/9) - ATEX (Aluminiumguss)	F10	257	42	151	109	M20 x 1,5 (*) oder 1" NPT (2 Eingänge - einer mit Blindstopfen)(* nicht für FM (NEMA 7/9))
	F50	202				
CENELEC (Gusseisen)	All	249	45	143	110	M20 x 1,5 oder 3/4" NPT (ein Eingang - zwei Eingänge auf Anfrage)
Pneumatik-Schaltermodul J	F10	216	39	118	110	1/4" NPT
	F50	165				
Pneumatik-Schaltermodul K	F10	216	39	118	130	
	F50	165				

Lichte Höhe von 200 mm belassen / Sämtliche Gehäuse um 360° drehbar



QUALITÄTSGARANTIE - DIN/ISO 9001

DAS BEI MAGNETROL EINGEFÜHRTE QUALITÄTSSICHERUNGSSYSTEM GARANTIERT HÖCHSTE QUALITÄT BEI ENTWICKLUNG, HERSTELLUNG UND BETRIEB DER GERÄTE. UNSER QUALITÄTSSICHERUNGSSYSTEM IST NACH ISO 9001 GEPRÜFT UND ZERTIFIZIERT. DAS GESAMTE UNTERNEHMEN VERPFLICHTET SICH, SEINE KUNDEN DURCH DIE QUALITÄT DER ERZEUGNISSE UND SEINER SERVICELEISTUNGEN ZU ÜBERZEUGEN.

PRODUKTGARANTIE

FÜR ALLE MECHANISCHEN FÜLLSTANDMESSGERÄTE VON MAGNETROL GILT EINE GARANTIE VON FÜNF JAHREN (ELEKTRONIK EIN JAHR) AB DEM ERSTEN VERKAUFSDATUM FÜR MATERIAL- UND VERARBEITUNGSFEHLER. FALLS EIN GERÄT INNERHALB DER GARANTIEFRIST ZURÜCKGESANDT UND DER GRUND DES KUNDENANSPRUCHS DURCH DIE WERKSINSPEKTION ALS GARANTIEFALL ANERKANNT WIRD, WIRD MAGNETROL INTERNATIONAL DAS GERÄT, ABGESEHEN VON DEN TRANSPORTKOSTEN, KOSTENLOS FÜR DEN ANWENDER (EIGENTÜMER) INSTANDSETZEN ODER ERSETZEN. MAGNETROL IST NICHT HAFTBAR FÜR UNSACHGEMÄSSE ANWENDUNG, ARBEITSANSPRÜCHE, DIREKTE ODER INDIREKTE SCHÄDEN ODER KOSTEN, DIE SICH AUS DEM EINBAU ODER DEM EINSATZ DER GERÄTE ERGEBEN. ES BESTEHEN KEINE WEITEREN AUSDRÜCKLICHEN ODER STILLSCHWEIGENDEN GARANTIEEN, AUSSER SPEZIELLEN SCHRIFTLICHEN GARANTIEEN FÜR EINIGE MAGNETROL-ERZEUGNISSE.



TECHNISCHE INFORMATION: GE 47-116.8
GÜLTIG AB: Januar 2015
ERSETZT VERSION VOM: JANUAR 2003

TECHNISCHE ÄNDERUNGEN VORBEHALTEN

BENELUX FRANCE	Heikensstraat 6, 9240 Zele, België -Belgique Tel. +32 (0)52.45.11.11 • Fax. +32 (0)52.45.09.93 • E-Mail: info@magnetrol.be
DEUTSCHLAND	Alte Ziegelei 2-4, D-51491 Overath Tel. +49 (0)2204 / 9536-0 • Fax. +49 (0)2204 / 9536-53 • E-Mail: vertrieb@magnetrol.de
INDIA	B-506, Sagar Tech Plaza, Saki Naka Junction, Andheri (E), Mumbai - 400072 Tel. +91 22 2850 7903 • Fax. +91 22 2850 7904 • E-Mail: info@magnetrolindia.com
ITALIA	Via Arese 12, I-20159 Milano Tel. +39 02 607.22.98 • Fax. +39 02 668.66.52 • E-Mail: mit.gen@magnetrol.it
RUSSIA	198095 Saint-Petersburg, Marshala Govorova street, house 35A, office 427 Tel. +7-812.702.70.87 • E-Mail: info@magnetrol.ru
U.A.E.	DAFZA Office 5EA 722 • PO Box 293671 • Dubai Tel. +971-4-6091735 • Fax +971-4-6091736 • E-Mail: info@magnetrol.ae
UNITED KINGDOM	Unit 1 Regent Business Centre, Jubilee Road Burgess Hill West Sussex RH 15 9TL Tel. +44 (0)1444 871313 • Fax +44 (0)1444 871317 • E-Mail: sales@magnetrol.co.uk

www.magnetrol.com

UNSERE NÄCHSTE VERTRETUNG