



**INSTRUCTIONS D'INSTALLATION,
DE FONCTIONNEMENT ET
&
D'ENTRETIEN**

1455 Kleppe Lane ♦ Sparks, NV 89431-6467 ♦ (775) 359-4712 ♦ Télécopieur (775) 359-7424
Courriel : haws@hawsco.com ♦ Site Web : www.hawsco.com

No. 2080210(13)

**Modèle 8905
Tuyau de pulvérisation**

**REMARQUE POUR L'INSTALLATEUR : Veuillez laisser cette documentation
au service d'entretien.**

GARANTIE LIMITÉE

HAWS garantit que le produit spécifié est garanti **un an contre les défauts de matériel ou les vices de fabrication à compter de la date de livraison**. HAWS est déchargée de toute responsabilité relative à cette garantie lorsque la livraison est effectuée sans frais FOB à l'usine HAWS pour tout produit, ou partie de produit, dont l'inspection par la Société révèle des défauts de matériel ou une qualité de fabrication de moindre catégorie, à condition que la réclamation soit déposée par écrit auprès de Haws en deçà d'un délai jugé raisonnable après la réception du produit. Lorsque qu'une réclamation est déposée pour défaut de matériel, la ou les pièces défectueuses devront être envoyées à la Société aux fins d'inspection. HAWS ne peut pas être tenue responsable des coûts de réparation, de modification ou de remplacement, ou de tout déboursé connexe fait par le propriétaire ou ses représentants, sauf réception d'une autorisation écrite de la part de HAWS, Sparks, Nevada. HAWS n'est pas responsable de tout dommage causé par des pièces défectueuses ou des vices de fabrication, sauf en cas de remplacement tel que précisé plus haut. L'acheteur accepte que Haws n'émet aucune autre garantie, expresse ou implicite, au-delà des garanties mentionnées plus haut, sauf en titre, relativement à tout produit ou équipement vendu ci-dessous; en outre, HAWS ne peut pas être tenue responsable des dommages généraux, spéciaux ou séquentiels qui pourraient être réclamés en lien avec le contrat de vente.

HAWS garantit que l'équipement d'urgence qu'elle fabrique fonctionnera correctement si les instructions d'installation et d'entretien fournies sont respectées. Les dispositifs doivent aussi être utilisés aux fins précisées. Ce produit doit servir à accompagner les premiers soins d'urgence. Étant donné les conditions qui varient énormément d'un endroit à l'autre, Haws ne peut pas garantir que l'usage de son équipement d'urgence empêchera les blessures graves ou l'évolution défavorable de blessures existantes ou antérieures.

**AUCUNE AUTRE GARANTIE, EXPRESSE OU IMPLICITE, N'EST AUTORISÉE, FOURNIE
OU ÉMISE PAR HAWS.**

**EN CAS DE DIFFICULTÉS LORS DE L'INSTALLATION DE CE MODÈLE,
VEUILLEZ TÉLÉPHONER AUX NUMÉROS SUIVANTS :**

ASSISTANCE TECHNIQUE : 1-800-766-5612

SERVICE À LA CLIENTÈLE : 1-888-640-4297

EMPLACEMENT DU DISPOSITIF : Le pulvérisateur à tuyau modèle 8905 doit être installé à proximité des zones d'accident potentiel. Il doit être clairement identifié, dégagé de tout obstacle et facile d'accès. Afin de se conformer aux codes d'état, l'utilisation d'un reniflard est nécessaire pour toutes les dispositifs portatives de lavage oculaire, facial et corporel à jet pulvérisé (Haws propose le modèle SP212).

CONDUITE D'ALIMENTATION : La dimension minimale recommandée est de 1/2 po IPS avec une pression d'écoulement manométrique de 30 à 90 psi (de 2 à 6 ATM). Si les sédiments ou le contenu minéral sont problématiques, il est recommandé d'installer un préfiltre.

RACCORDS DE PLOMBERIE : L'entrée d'alimentation est de 1/2 po NPT.

DÉPANNAGE	
PROBLÈME	LISTE DE VÉRIFICATION DE LA RÉPARATION
1. Aucun débit.	1. a. Vérifiez l'état du robinet de sectionnement principal.
2. Débit d'eau insuffisant.	2. a. Vérifiez que la pression de la conduite d'alimentation est d'au moins 30 psi (2 ATM). b. Engorgement probable du contrôle de débit dû à une purge insuffisante de la conduite. Dévissez la tête de le dispositif de lavage oculaire/facial et retirez les quatre vis pour démonter la tête. Nettoyez le contrôle du débit et remontez la tête. Consultez le schéma d'installation SP65 pour les détails.

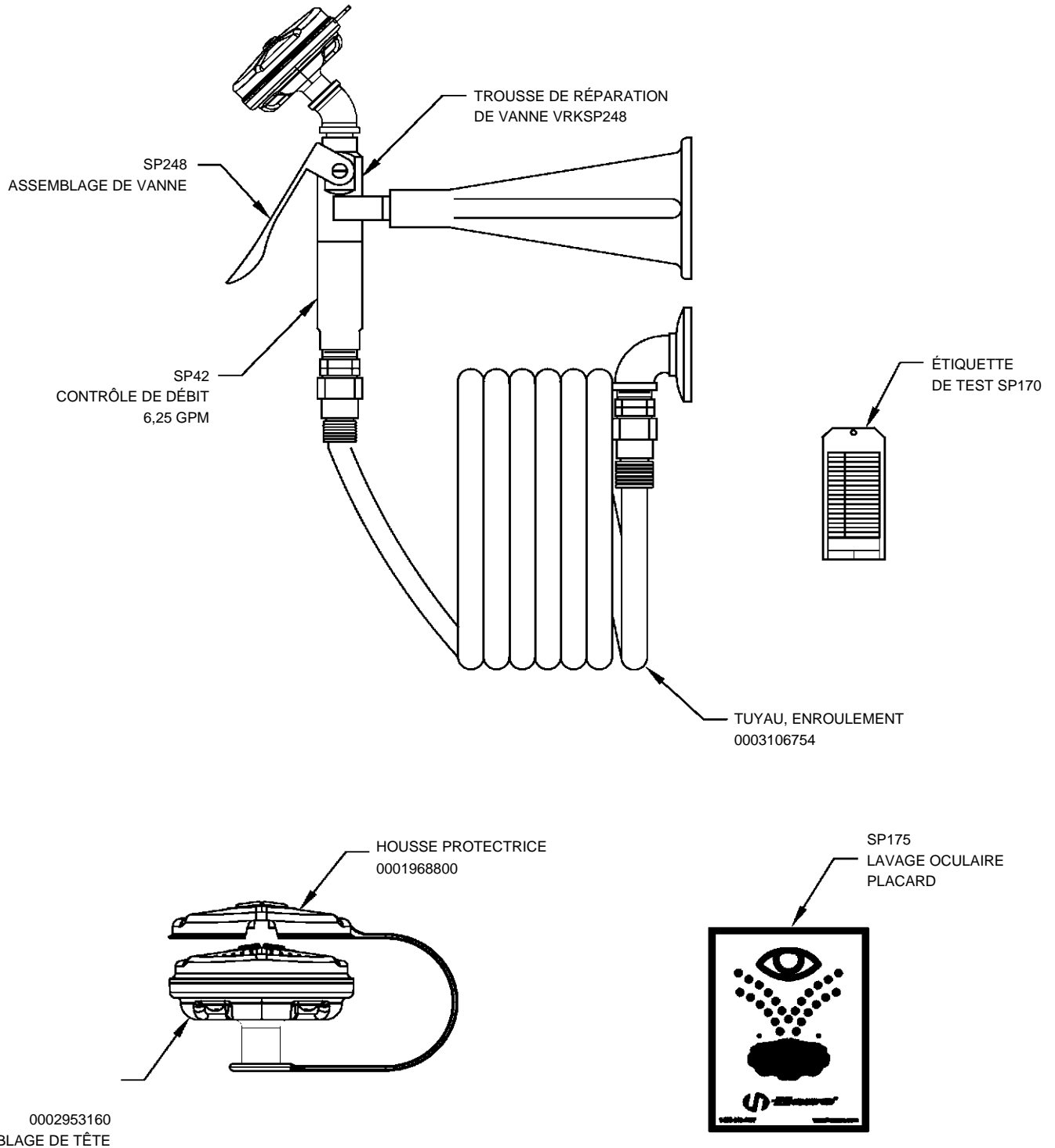
INSTRUCTIONS D'INSTALLATION

Consultez les schémas d'installation pour clarifier la procédure d'installation.

ÉTAPE 1 : Assemblez le dispositif de lavage oculaire/face au tuyau, en orientant la languette du dispositif à l'opposé de l'utilisateur.

Pour de plus amples renseignements sur les produits Haws, consultez notre site : www.hawesco.com

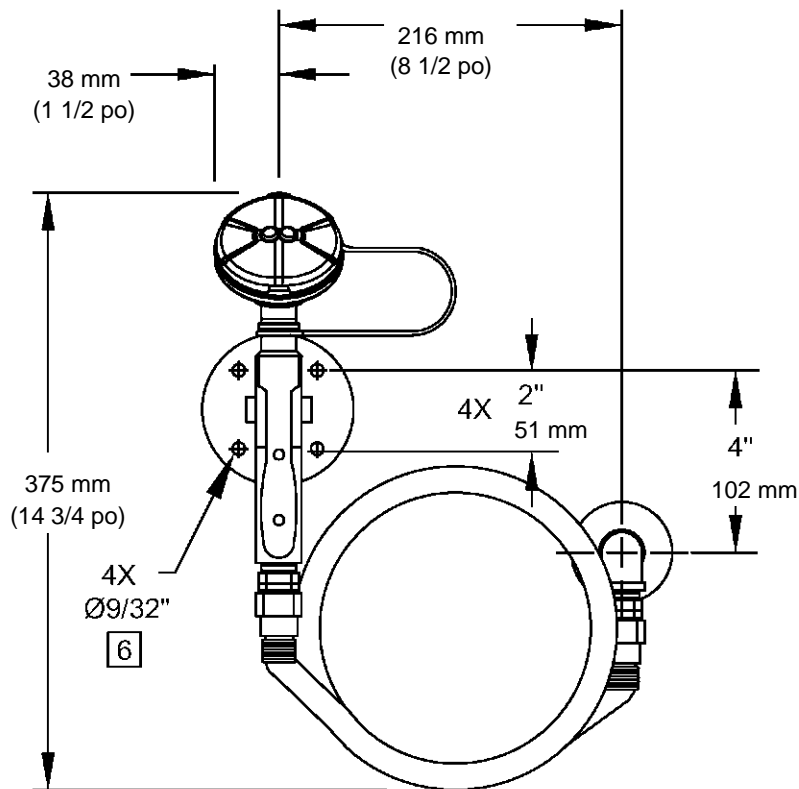
© 2018 Haws Corporation – Tous droits réservés
HAWS® et les autres marques de commerce utilisées dans cette documentation sont la propriété exclusive de Haws Corporation.



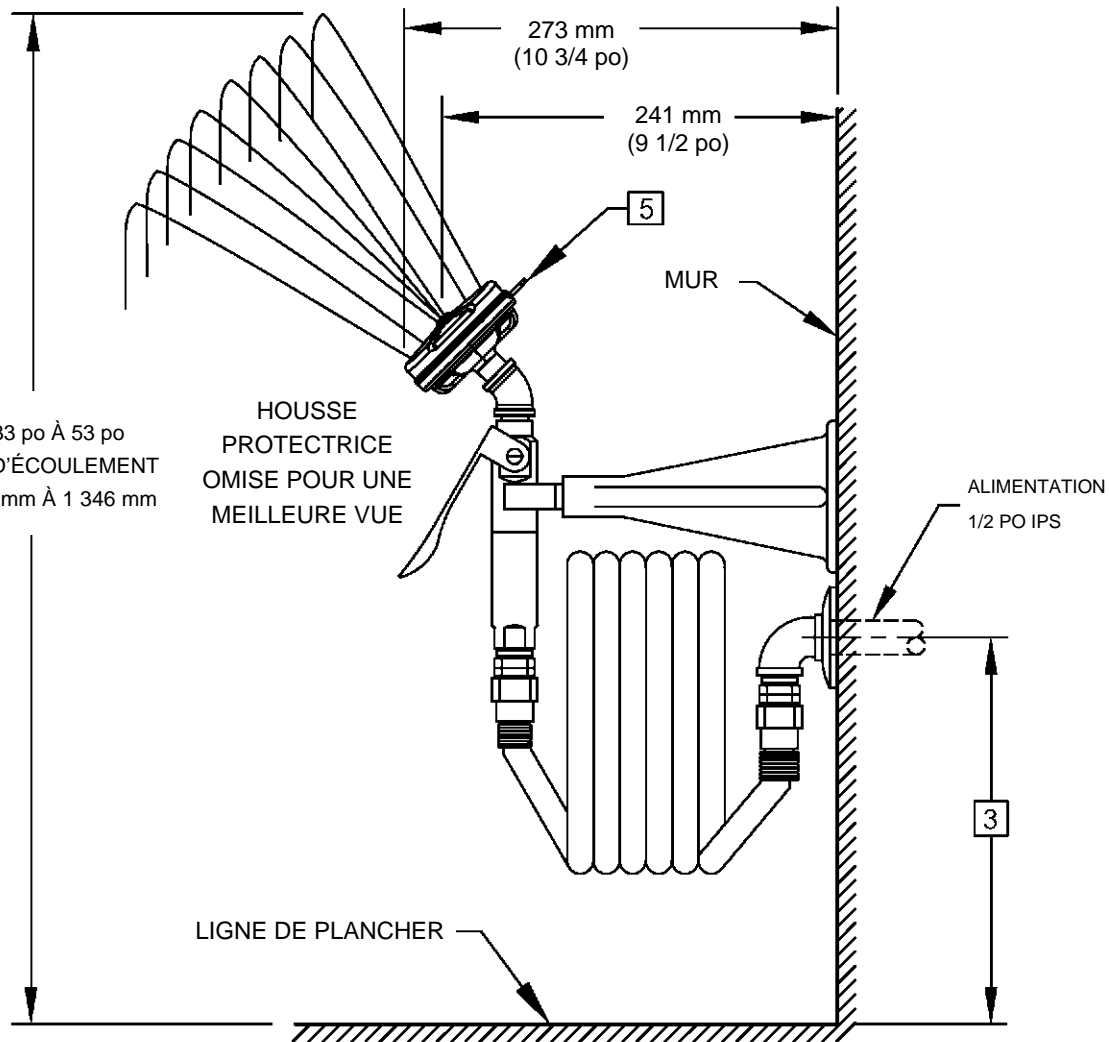
DÉTAIL DES PIÈCES

VEUILLEZ SPÉCIFIER LE NUMÉRO DE MODÈLE AU MOMENT DE COMMANDER DES PIÈCES.

		1455 KLEPPE LANE SPARKS, NEVADA 89431 1-775-359-4712 FAX 1-775-359-7424 COURRIEL : HAWS@HAWS.CO.COM SITE WEB : WWW.HAWS.CO.COM	
AMT N°	REVISE SELON L'AMT. 1342	PAR	MODÈLE(S)
DESSINE PAR CH	DATE 08/04/95	VERIFIE FV	8905
APPROUVE MJ	DATE 09/12/16	ECHELLE: S.O.	DISPOSITIF DE LAVAGE OCULAIRE/FACIAL MONTÉE AU MUR
		TYPE DE DESSIN: DÉTAIL DES PIÈCES	NUMÉRO DE PIÈCE 0002080210
		TAILLE: A	RÉVISION 13
		PAGE 1	GT 1



DE 33 po À 53 po
 DÉBIT D'ÉCOULEMENT
 DE 838 mm À 1 346 mm



REMARQUES :

1. LES CODES LOCAUX, D'ÉTAT OU PROVINCIAUX OU FÉDÉRAUX DOIVENT ÊTRE RESPECTÉS LORS DE L'INSTALLATION DE CE DISPOSITIF POUR LES DIMENSIONS D'INSTALLATION (EMPLACEMENTS) ET LES EXIGENCES EN MATIÈRE D'ÉVACUATION ET D'ALIMENTATION AUTRES CE QUE CE QUI EST MONTRÉ.
2. POUR RESPECTER LA NORME ANSI Z358.1-2014 S'APPLIQUANT AUX DISPOSITIFS DE LAVAGE OCULAIRE OU OCULAIRE/FACIAL D'URGENCE : LE DISPOSITIF DE LAVAGE OCULAIRE OU DE LAVAGE OCULAIRE/FACIAL DOIT ÊTRE PLACÉ DE MANIÈRE QUE LE DÉBIT DU LIQUIDE DE LAVAGE NE COULE PAS À MOINS DE 838 mm (33 PO) OU À PLUS DE 1 346 mm (53 PO) DE LA SURFACE SUR LAQUELLE SE TIENT L'UTILISATEUR, ET À AU MOINS À 153 mm (6 PO) DU MUR OU DE L'OBSTACLE LE PLUS PRÈS.

[3] LA HAUTEUR VISÉE DÉPEND DE LA HAUTEUR DU DÉBIT D'EAU ILLUSTRÉE, QUI À SON TOUR PEUT VARIER SELON LA PRESSION DANS LA CONDUITE D'ALIMENTATION.

4. AFIN DE SE CONFORMER AUX CODES DE L'ÉTAT, L'UTILISATION D'UN BRISE-VIDE EST REQUISE AVEC TOUS LES DISPOSITIFS MANUELS DE LAVAGE OCULAIRE/FACIAL ET DE PULVÉRISATION CORPORELLE (HAWS PROPOSE LE MODÈLE SP212).

[5] FIXEZ LE DISPOSITIF DE LAVAGE OCULAIRE/FACIAL ET LA HOUSSE PROTECTRICE AU TUYAU ; ORIENTEZ LA LANGUETTE POUR L'ÉLOIGNER DE L'UTILISATEUR.

[6] QUINCAILLERIE DE MONTAGE NON FOURNIE.

7. LES DIMENSIONS PEUVENT VARIER DE 2 mm (±1/2 PO).

		1455 KLEPPE LANE SPARKS, NEVADA 89431 1-775-359-4712 FAX 1-775-359-7424 COURRIEL : HAWS@HAWS.CO.COM SITE WEB : WWW.HAWS.CO.COM	
		NUMÉRO DE PIÈCE 0002080210.D RÉVISION 13	
AMT N°	RÉVISE SELON L'AMT : 5342	PAR : JP	MODÈLE(S)
DESSINÉ PAR : CH	DATE : 08/95	VÉRIFIÉ : FV	8905
APPROUVÉ : MJ	DATE : 09/12/18		DISPOSITIF DE LAVAGE OCULAIRE/FACIAL MONTÉ AU MUR
ECHELLE : S.O.		TYPE DE DESSIN : INSTALLATION	