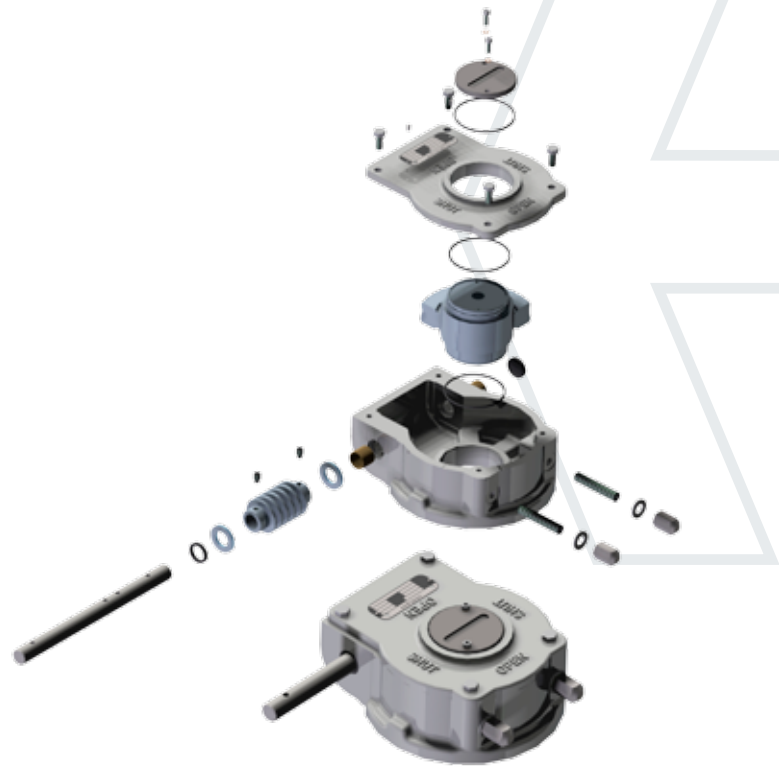


rotork®

Gears



AB-SS部分回转齿轮系列

罗托克设计的AB-SS部分回转齿轮箱能胜任船舶及化工等恶劣的和高腐蚀环境，本系列齿轮箱都具备316不锈钢的外壳，并在指示器位置有特别高效的密封设计，本系列齿轮箱能在化工，低温，电力，油气和供水等大多数工业领域应用。

应用

罗托克AB-SS部分回转齿轮箱适用于操作球阀，旋塞阀，蝶阀，核电站风门及流程挡板，各种尺寸的316不锈钢手轮能提供平稳便利的操作。

AB-SS 系列

不锈钢外壳齿轮箱

产品特点

- 316不锈钢外壳
- 316不锈钢输入轴
- 316不锈钢限位螺栓盖
- 316不锈钢紧固件
- 11种规格，最大能提供26000牛米（230119磅英寸）的扭矩
- 结构坚固
- 轴向滚针轴承
- 行程：0-90°（±5°可调节）

个性化选择

- 可锁法兰
- 限位开关
- 高温型：最高可达+200°C
- 低温型：最低可达-60°C
- 链轮
- 柔性延长轴
- 用于应急消防，如ISO10497
- 青铜涡轮

工作环境说明

- 密封等级 IP68外壳防护，符合EN60529：1991/14.2.8水深1米72小时不渗漏的要求
- 环境温度：-40 to +120 °C (-40 to +250 °F)

AB-SS 系列

型号	速比	扭矩Nm (lbf. inch)		扭矩放大系数 ±15%	最大允许阀 杆高度 (mm)	重量 kg (lb)
		输出扭矩	输入扭矩			
AB210	37	330 (2921)	28.5 (252)	11.6	54	4 (8)
AB215	37	500 (4425)	43 (381)	11.6	54	4 (8)
AB550	34	1000 (8851)	83 (738)	12	79	10.5 (22.5)
AB880	38	2000 (17701)	152 (1341)	13.2	82	16 (35)
AB1250	55	3250 (28765)	171 (1514)	19	91	23 (51)
AB1950	52	5500 (48679)	289 (2562)	19	111	33.5 (74)
AB1950/PR4	217	7000 (61955)	106 (939)	66	111	42.2 (93)
AB6800	78	8400 (74346)	305 (2704)	27.5	121	60.5 (134)
AB6800/PR4	326	12500 (110634)	130 (1152)	96	121	77.2 (170)
AB6800/PR6	468	17000 (150463)	121 (1075)	140	121	78.9 (173.5)
A200/PR10	729	26000 (230120)	124 (1096)	210	165	157.4 (346)

静态安全系数1.5。

发布的扭矩放大系数仅需经过几个齿轮周期来实现。

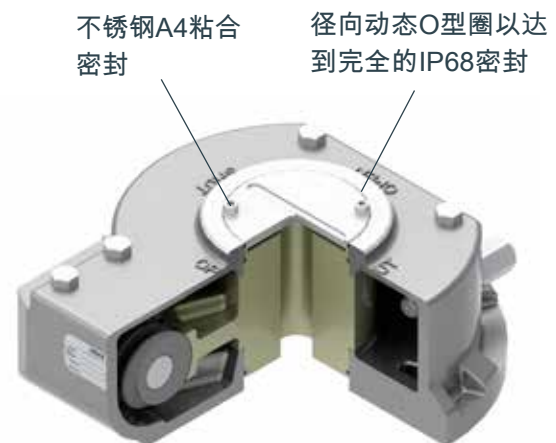
型号	最大尺寸 (轴套)						
	ØM	ØN	O	P	ØQ	R	S
AB210	32.15 (1.27)	20 (0.79)	25.6 (1.01)	6 (0.24)	22.2 (0.87)	17 (0.67)	17 (0.67)
AB215	32.15 (1.27)	20 (0.79)	25.6 (1.01)	6 (0.24)	22.2 (0.87)	17 (0.67)	17 (0.67)
AB550	45.3 (1.78)	30 (1.18)	36.6 (1.44)	8 (0.31)	36.2 (1.43)	27 (1.06)	27 (1.06)
AB880	60 (2.36)	44 (1.73)	50.6 (1.99)	12 (0.47)	48.2 (1.90)	36 (1.42)	36 (1.42)
AB1250	60 (2.36)	44 (1.73)	50.6 (1.99)	12 (0.47)	48.2 (1.90)	36 (1.42)	36 (1.42)
AB1950	TBC	TBC	TBC	TBC	TBC	TBC	TBC
AB1950/PR4	TBC	TBC	TBC	TBC	TBC	TBC	TBC

齿轮箱不包含轴套，如有需要，敬请说明

罗托克AB - SS 部分回转齿系列轮箱材质说明

No	部件描述	材质	备注
1	定位螺钉	碳钢	DIN915 / Grade 12.9
2	蜗杆	碳钢	C45 / AISI1045
3	密封垫	液态密封胶	-
4	滚针轴承	AXK / AS	-
5	滑动轴承	P10, P14	PAP
6	油封	丁腈橡胶	-
7	轴	不锈钢	AISI316
7A	轴 PR	Super Duplex	UNS S32760
8	油脂	Renolit CLX2	-
9	位置指示器	不锈钢	AISI316
10	盖板	不锈钢	CF8M / ASTM 351-2000
11	蜗轮	球墨铸铁	GGG40 / ASTM D60-40-18
11A	蜗轮 AB215	球墨铸铁	GGG50 / ASTM D70-50-05
12	箱体	不锈钢	CF8M / ASTM 351-2000
13	齿轮	碳钢	C45 / AISI1045
14	紧固件	不锈钢	A4
15	限位螺栓盖	不锈钢	AISI316

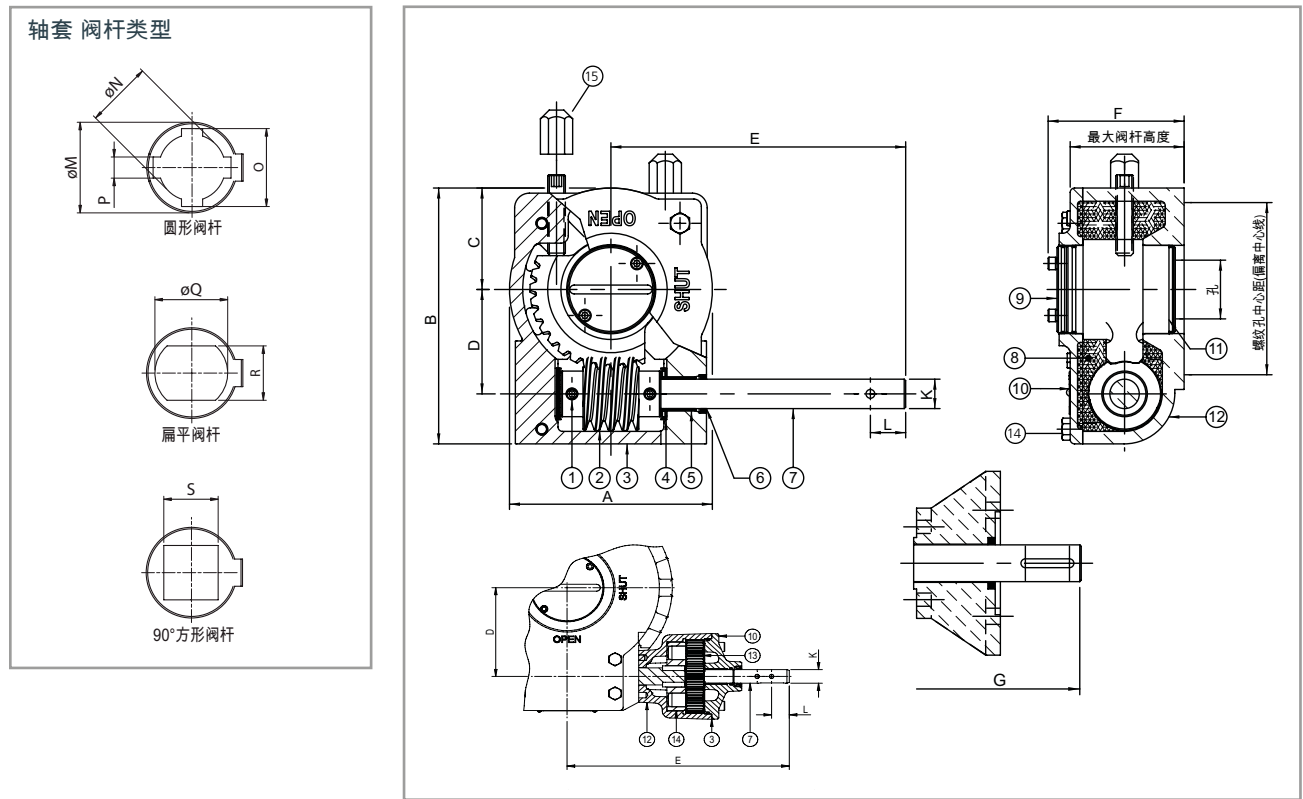
注意：由于公司致力于不断改进产品，罗托克齿轮箱保留更改相关细节的权利，恕不另行通知。



不锈钢A4粘合
密封

径向动态O型圈以达
到完全的IP68密封

AB-SS系列



型号	A	B	C	D	E	F	G	ϕK	L	阀门连接 螺纹孔中心距符合 ISO5211	最大孔径	最大方孔对 边距
AB210	102 (4.02)	127.5 (5.02)	48 (1.89)	52 (2.05)	159 (6.26)	68.5 (2.70)	146 (5.75)	15 (0.59)	14 (0.55)	F05-F07-F10	30 (1.18)	24 (0.94)
AB215	102 (4.02)	127.5 (5.02)	48 (1.89)	52 (2.05)	159 (6.26)	68.5 (2.70)	146 (5.75)	15 (0.59)	14 (0.55)	F05-F07-F10	30 (1.18)	24 (0.94)
AB550	138 (5.43)	174 (6.85)	69 (2.72)	71 (2.80)	201 (7.91)	92.5 (3.64)	170 (6.69)	20 (0.79)	24 (0.95)	F07-F10-F12-F14	45 (1.77)	38 (1.50)
AB880	200 (7.87)	226 (8.90)	100 (3.94)	86 (3.39)	189 (7.44)	97.5 (3.83)	182 (7.17)	20 (0.79)	24 (0.95)	F10-F12-F14-F16	60 (2.36)	46 (1.81)
AB1250	220 (8.66)	258 (10.16)	110 (4.33)	104.5 (4.11)	230 (9.06)	106.5 (3.83)	200 (7.87)	20 (0.79)	24 (0.95)	F10-F12-F14-F16	65 (2.56)	50 (1.97)
AB1950	285 (11.22)	322.5 (12.70)	142.5 (5.62)	130 (5.12)	275 (10.83)	129 (5.08)	204 (8.03)	25 (0.98)	28 (1.10)	F12-F14-F16-F25	80 (3.15)	60 (2.36)
AB1950/PR4	285 (11.22)	322.5 (12.70)	142.5 (5.62)	130 (5.12)	301 (11.85)	129 (5.08)	301 (11.85)	20 (0.79)	24 (0.95)	F12-F14-F16-F25	80 (3.15)	60 (2.36)
AB6800	370 (14.57)	407 (16)	170 (6.69)	182 (7.17)	300 (11.81)	143.5 (5.65)	257 (10.12)	25 (0.98)	28 (1.10)	F16-F25-F30	100 (3.94)	75 (2.95)
AB6800/PR4	370 (14.57)	407 (16)	170 (6.69)	182 (7.17)	354 (13.94)	143.5 (5.65)	354 (13.94)	20 (0.79)	24 (0.95)	F16-F25-F30	100 (3.94)	75 (2.95)
AB6800/PR6	370 (14.57)	407 (16)	170 (6.69)	182 (7.17)	354 (13.94)	143.5 (5.65)	354 (13.94)	20 (0.79)	24 (0.95)	F16-F25-F30	100 (3.94)	75 (2.95)
A200/PR10	440 (17.32)	648.5 (25.53)	207.5 (8.17)	209 (8.22)	374.5 (14.74)	459 (18.07)	374.5 (14.74)	20 (0.79)	24 (0.95)	F25-F30-F35	160 (6.29)	115 (4.52)

可以选用FA法兰。所有尺寸为毫米。

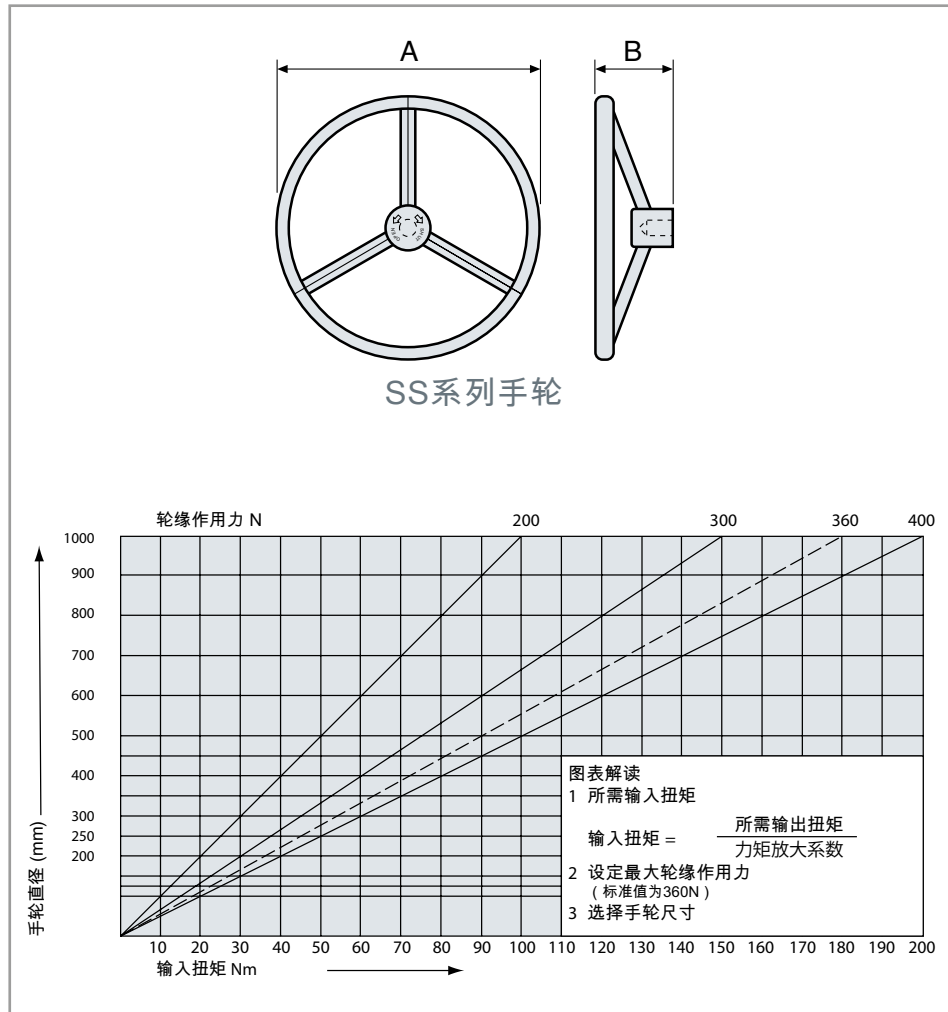
手轮选择表

输入扭矩

型号	扭矩放大系数 ± 15%
AB210	11.6
AB215	11.6
AB550	12
AB880	13.2
AB1250	19
AB1950	19
AB1950/PR4	66
AB6800	27.5
AB6800/PR4	96
AB6800/PR6	140
A200/PR10	210

尺寸

型号	A	B
SS200	Ø200 (8")	80 (3,15")
SS250	Ø250 (10")	110 (4,33")
SS300	Ø300 (12")	115 (4,53")
SS400	Ø400 (16")	130 (5,12")
SS500	Ø500 (20")	150 (5,91")
SS600	Ø600 (24")	150 (5,91")
SS700	Ø700 (28")	150 (5,91")
SS800	Ø800 (32")	150 (5,91")
SS900	Ø900 (36")	160 (6,30")
SS1000	Ø1000 (40")	160 (6,30")



Rotork Gears UK
9 Brown Lane West
Holbeck, Leeds LS12 6BH
England
tel +44 (0)113 256 7922
email sales@rotorkgears.com

Rotork Gears Americas
1811 Brittmooore
Houston, Texas 77043, USA
tel +1 713 9837381
fax +1 713 8568022
email gears@rotorkgears.com

Roto Hammer Industries
Rotork Tulsa, Inc.
4433 West 49th Street, Suite D
Tulsa, OK 74107, USA
tel +1 (918) 446-3500
fax +1 (918) 446-6218
email sales@rotohammer.com

Rotork Gears BV
Nijverheidstraat 25
7581 PV Losser
P.O. Box 98, 7580 AB Losser
The Netherlands
tel +31 (0)53 - 5388677
fax +31 (0)53 - 5383939
email info@rotorkgears.nl

罗托克齿轮箱 (上海)
中国上海市
闵行区联曹路260号
欣梅工业园区G栋
邮编: 201108
tel 0086 21 33236200
fax 0086 21 64348388
email info@rotorkgears.com.cn

Rotork Gears India
165/166, Bommasandra
Jigani Link Road
Kiadb Industrial Area, Anekal
Thaluk
Jigani Hobli, Bangalore 562106
India
tel +91 80 3098 1600
fax +91 80 3098 1610
email sales@rotork.co.in

Rotork Gears S.R.L.
Viale Europa 17
20090 Cusago (MI)
Italy
tel +39 0290 16711
fax +39 0290 390368
email rgsrl.sales@rotork.com

了解更多网点信息
请访问罗托克主页

www.rotork.com